

Údržba
a opravy
automobilů

ŠKODA OCTAVIA

od 8/96



H.R.Etzold



Jak na to?

H. R. Etzold

Jak na to?



H. R. Etzold

Jak na to?

Údržba a opravy automobilů ŠKODA OCTAVIA

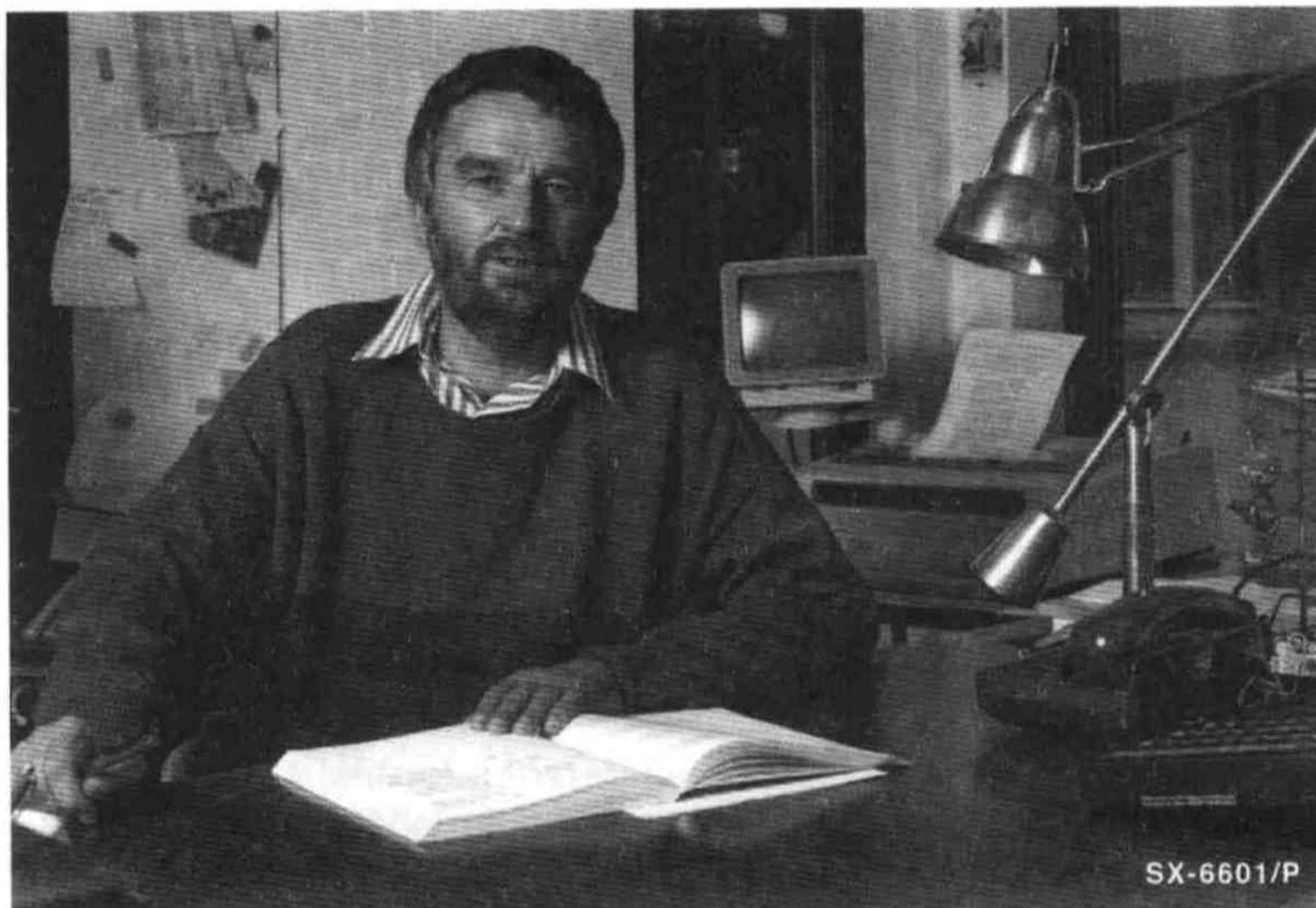
Zážehové motory

1,6 l 55 kW (75 PS) 8/96 - 4/01
1,6 l 74 kW (100 PS) 4/97 - 4/01
1,8 l 92 kW (125 PS) 4/97 - 4/99
1,8 l 110 kW (150 PS) od 2/98
2,0 l 85 kW (115 PS) od 5/99

Vznětové motory

1,9 l 50 kW (68 PS) od 4/97
1,9 l 66 kW (90 PS) od 10/96
1,9 l 81 kW (110 PS) od 8/97

**KOPP nakladatelství
České Budějovice, 2001**



Milý čtenáři,

v poslední době bývám často oslovován řidiči, kteří se mě ptají, zdali mají u moderních aut ještě nějakou možnost sami něco opravovat. Kniha, kterou předkládám, je mou odpovědí. Stránku po stránce popisují práce, které mohou technicky zdatní řidiči provádět sami.

Samozřejmě, že v poslední době došlo v automobilovém průmyslu k velkému pokroku, takže odpadá mnoho úkonů nutných při různých seřizováních nebo kontrolách. Odpadlo například seřizování zapalování a podle druhu motoru i seřizování volnoběžných otáček a vůle ventilů. Montáží většího množství součástek s delší životností, ke kterým patří například elektronické zapalování nebo elektronicky řízené vstříkovací zařízení, odpadá i výměna těchto součástek z důvodů jejich opotřebení. Jiné úkony, jako je přezkoušení elektronických částí, je na druhou stranu možné provádět pouze pomocí drahých zkušebních přístrojů, které jsou stavěny přesně jen pro určitý typ automobilu, takže jejich pořizování pro domácího autoopraváře by bylo nesmyslné.

I přesto, že dnešní automobily jsou stále dražší a komplikovanější, vezme rok od roku stále více řidičů k ruce příručku „Jak na to“. Vysvětlení je jednoduché: protože se technika automobilů stala komplikovanější, není možné při práci vystačit bez odborného návodu, což platí i pro odborníka. Mimo to stále existuje, stejně jako tomu bylo i dříve, celá řada součástek podléhajících opotřebení, které je třeba v pravidelných intervalech kontrolovat, případně i měnit. Sem patří především brzdová obložení, tlumiče pérování a části výfukového potrubí.

V zásadě musí domácímu autoopraváři být jasné, že s příručkou „Jak na to“ se nestane automaticky tím nejlepším mechanikem. Proto budeme provádět pouze takové práce, o kterých jsme přesvědčeni, že je zvládneme. To se týká především prací, které nemohou ovlivnit bezpečnost vozidla v silničním provozu. Právě těmto bodům věnuje příručka „Jak na to“ největší pozornost. Podrobným popisem pracovních postupů a potřebnými upozorněními na bezpečnost při práci je domácí opravář poučen a odborně informován.

Rovněž je v příručce uvedeno, kterou práci je vhodné přenechat odbornému servisu, když si nejsme zcela jisti, zda ji zvládneme.

Na veřejnosti je neustále zainteresovanými kruhy poukazováno na to, že domácí opraváři mohou svou amatérskou prací negativně ovlivnit bezpečnost silničního provozu. Prostřednictvím mnoha kontaktů, které mám s amatérskými opraváři, mohu potvrdit jen opak. Dlouholetý majitel automobilu, který své vozidlo sám ošetřuje a provádí na něm údržbu, má sám zájem o bezpečnost jeho provozu, které docílí vlastní pečlivou prací.

Před každým pracovním úkonem je vhodné se podívat do předložené knihy. Tím se nám dostane rychlého poučení o rozsahu práce a také o její náročnosti. Mimo to se dozvíme, které náhradní součástky budeme muset nakoupit a jestli bude možné provést připravovanou práci pouze pomocí speciálního nářadí.

Pro většinu šroubových spojů je udán utahovací moment. U šroubových spojů, které vyžadují utahování zásadně momentovým klíčem (hlava válců, spoje na nápravě, atd.), je utahovací moment vytištěn tučně. Dle možností bychom měli každé šroubové spojení utahovat momentovým klíčem. Dnes je převážná část šroubových spojení provedena šrouby s vnitřním šestihranem, na které budeme potřebovat inbusové klíče.

I ten nejzdatnější amatérský autoopravář, který si svůj automobil udržuje a opravuje sám, by si měl uvědomit, že specializovaný odborný autoopravář je zkušenější, protože se průběžně dále vzdělává a získává nové poznatky v automobilové technice. Tím se stává nejpopovlanějším a nejzkušenějším odborníkem svého oboru. Navzdory vlastním zkušenostem amatérskému opraváři prospěje, navštíví-li některý odborný servis s úmyslem dozvědět se něco víc o bezpečnosti provozu svého automobilu a případně si dojednat i pravidelné návštěvy.

Je samozřejmé, že předložená kniha nemůže pojednávat o každé aktuální technické otázce, ale přesto doufám, že zvolený obsah oprav, údržby a pokynů k ošetřování auta je ve většině případů dostačující pro vyřešení těch nejožehavějších otázek, které Vám pomohou zvládat k Vaší spokojenosti nahodilé problémy při údržbě a opravách Vašeho auta.

Rüdiger Etzold

Obsah

Škoda Octavia	11	Mytí vozidla	44
Označení vozidla a motoru	12	Péče o lak	44
Technická data motoru	13	Péče o vozidlo	44
Údržba vozidla	14	Nástřík spodku vozidla / konzervace dutin	45
Intervaly údržby	14	Péče o polstrovaní	45
Základní údržba (interval OEL)	15	Oprava poškození laku	45
Běžná údržba	15	Nářadí	47
Údržbářské práce	17	Nouzové startování motoru	48
Kontrola úniku oleje	17	Vlečení vozidla	49
Motor a výfuková soustava	17	Elektrická instalace	50
Kontrola stavu motorového oleje	17	Měřicí přístroje	50
Výměna motorového oleje / olejového filtru	18	Technika měření	51
Optická kontrola výfukové soustavy	20	Dodatečná montáž elektrického příslušenství	52
Kontrola stavu chladicí kapaliny / doplnění		Hledání závad v elektrické instalaci	53
chladicí kapaliny	20	Kontrola průchodnosti spínače	54
Kontrola těsnosti chladicího systému	21	Relé – kontrola	54
Kontrola koncentrace nemrznoucí chladicí směsi	21	Směrová světla – kontrola	55
Palivový filtr – odvodnění	22	Rozpojení kabelových konektorů	55
Palivový filtr – výměna	22	Motor stíračů – kontrola	55
Drážkovaný klínový řemen – kontrola	23	Vyhřívání zadního okna – kontrola	56
Vložka vzduchového filtru – výměna	24	Brzdová světla – kontrola	56
Kontrola opotřebení rozvodového řemenu	25	Klakson – demontáž a montáž	56
Zapalovací svíčky – demontáž a montáž / kontrola	26	Výměna baterii dálkového ovládání v klíči	
Předepsané zapalovací svíčky pro vozidla		zapalování	57
Škoda Octavia	27	Baterie / žárovka v klíči zapalování s osvětlením –	
Převodovka / hnací hřídele kol	28	demontáž a montáž	58
Kontrola manžet hnacích hřídelů kol	28	Immobilizér	59
Optická kontrola těsnosti převodovky	28	Výměna pojistek	60
Kontrola stavu oleje v diferenciálu		Osazení pojistek	61
automatické převodovky	29	Baterie – demontáž a montáž	61
Kontrola stavu oleje v automatické převodovce	30	Kontrola baterie	64
Výměna oleje a olejového filtru mezinápravové		Klasická baterie	64
spojky	31	Nabíjení baterie	66
Přední náprava / řízení	33	Skladování baterie	67
Kontrola prachovek kulových čepů	33	Samovolné vybíjení baterie	67
Kontrola stavu oleje pro posilovač řízení	33	Tabulka poruch baterie	68
Kontrola stavu brzdové kapaliny	34	Alternátor	69
Brzdy / pneumatiky / ráfky	34	Kontrola funkce alternátoru	69
Kontrola tloušťky brzdových obložení	34	Alternátor – demontáž a montáž	69
Optická kontrola brzdových vedení	35	Sběrné uhlíky alternátoru / regulátor napětí –	
Výměna brzdové kapaliny	36	výměna / kontrola	70
Kontrola tlaku v pneumatikách	37	Tabulka poruch alternátoru	72
Kontrola ventilu pneumatiky	37	Startér – demontáž a montáž	73
Kontrola vzorku pneumatik	38	Magnetický spínač startéru – kontrola /	
Karoserie / vnitřní vybavení	39	demontáž a montáž	74
Optická kontrola bezpečnostních pásů	39	Tabulka poruch startéru	75
Kontrola airbagů	39	Stírače	76
Prachový / pylový filtr – výměna filtrační vložky	40	Stírací gumy – výměna	76
Čištění žlábků pod čelním sklem	40	Trysky ostříkovačů – seřízení	76
Střešní okno – čištění a mazání vodicích kolejnic	41	Čelní sklo	77
Mazání omezovačů dveří	41	Zadní sklo	77
Elektrická instalace	42	Trysky ostříkovačů – demontáž a montáž	77
Kontrola elektrických spotřebičů	42	Čelní sklo	77
Baterie – kontrola	42	Zadní sklo	78
Optická kontrola baterie	42		
Kontrola upevnění baterie a svorek na baterii	42		
Úhel nastavení ramének stíračů – kontrola /			
seřízení	43		

Raménka stíračů – demontáž a montáž	78	Ráfky a pneumatiky	125
Motor předních stíračů – demontáž a montáž	79	Huštění pneumatik	126
Nádržka a čerpadlo ostřikovačů – demontáž a montáž	80	Sněhové fetězy	126
Zadní stírač / motor zadního stírače – demontáž a montáž	81	Výměna kol	126
Tabulka poruch stíracích gum	82	Označení pneumatik a ráfků / výrobní datum pneumatik	128
Osvětlení	83	Vyvážení kol	128
Tabulka žárovek	83	Péče o pneumatiky	129
Žárovky vnějšího osvětlení – výměna	83	Abnormální opotřebení pneumatik	129
Žárovky vnitřního osvětlení – výměna	87	Zvedání vozidla	130
Světlomet / koncové světlo	88	Řízení	131
Světlomet – demontáž a montáž	89	Pokyny pro provoz vozidla s airbagem	132
Přední směrové světlo – demontáž a montáž	89	Volant – demontáž a montáž	133
Koncové světlo – demontáž a montáž	90	Řídící tyč / hlava řídící tyče – demontáž a montáž ..	134
Třetí brzdové světlo – demontáž a montáž	90	Čerpadlo posilovače řízení	136
Servomotor regulace sklonu světlometu – demontáž a montáž	91	Brzdy	137
Světlometry – seřízení	91	Technická data brzdové soustavy	139
Přístrojová deska	92	Přední brzdové destičky – demontáž a montáž ..	140
Přístrojová deska – demontáž a montáž	92	Přední kotoučová brzda	142
Volantový přepínač – demontáž a montáž	93	Přední brzdové destičky – demontáž a montáž ..	143
Spínače uvrtilí vozidla – demontáž a montáž	95	Zadní kotoučová brzda	146
Rádio – demontáž a montáž	97	Zadní brzdové destičky – demontáž a montáž ..	147
Rádio MS501	98	Kontrola tloušťky brzdových kotoučů	149
Zadání kódu rádia	98	Brzdový třmen / brzdový kotouč – demontáž a montáž	149
Anténa – demontáž a montáž	100	Bubnová zadní brzda	151
Topení / klimatizace	101	Brzdový buben / brzdové čelisti – demontáž a montáž	152
Žárovka pro osvětlení ovládacího panelu topení – výměna	102	Páka ruční brzdy	155
Větrací trysky – demontáž a montáž	103	Ruční brzda – seřízení	155
Ovládací panel topení – demontáž a montáž	103	Táhla ruční brzdy – demontáž a montáž	156
Ovládací táhla topení – demontáž a montáž	104	Posilovač brzd – kontrola funkce	157
Ventilátor topení / větrání – demontáž a montáž ..	105	Spínač brzdových světel – demontáž a montáž ..	158
Předřadné odpory ventilátoru topení / větrání – demontáž a montáž	106	Zacházení s brzdovou kapalinou	158
Tabulka poruch topení	106	Odvzdušnění brzdové soustavy	158
Přední náprava	107	Brzdové hadičky – demontáž a montáž	160
Nosník motoru / stabilizátor / příčné rameno nápravy	108	Brzdový váleček v kole – demontáž a montáž ..	160
Tlumič pérování a těleso ložiska kola – demontáž a montáž	109	Tabulka poruch brzd	161
Uložení tlumiče pérování / teleskopický tlumič / vinutá pružina	111	Motor	163
Tlumič pérování – rozebrání a sestavení	111	Spodní obložení motorového prostoru – demontáž a montáž	164
Hnací hřídel kola – demontáž a montáž	112	Rozvodový mechanismus	165
Hnací hřídel kola – rozebrání	114	Nastavení pístu válce č. 1 do horní úvrati	166
Kloubové hnací hřídele kol	116	Rozvodový řemen – demontáž a montáž / napnutí	166
Hnací hřídel kola s hvězdicovým kloubem	117	Poloautomatická napínací kladka rozvodového řemenu – kontrola	170
Zadní náprava	118	Hlava válců	171
Zadní náprava / vinutá pružina / teleskopický tlumič / ložisko kola	119	Hlava válců – demontáž a montáž / lésnění hlavy válců – výměna	172
Teleskopický tlumič / vinutá pružina – demontáž a montáž	120	Rozvodový mechanismus	178
Teleskopický tlumič	121	Rozvodový řemen – demontáž a montáž	179
Ložisko kola – demontáž a montáž	121	Hlava válců – demontáž a montáž	182
Teleskopický tlumič – kontrola	122	Kompresní tlak – kontrola	184
Teleskopický tlumič – likvidace	122	Drážkovaný klínový řemen – demontáž a montáž	185
Zadní náprava / pohon zadní nápravy	124	Rozložení drážkovaného klínového řemenu	186
		Tabulka poruch motoru	188

Mazání motoru	189	Výuková soustava – demontáž a montáž	231
Předepsané motorové oleje	190	Vyrovnání výukové soustavy v závěsech	232
Dynamická kontrola tlaku oleje	190	Kontrola těsnosti výukové soustavy	233
Cirkulace oleje v motoru	190	Střední tlumič / koncový tlumič výfuku – výměna ...	233
Tlak oleje / spínač tlaku oleje – kontrola	191	Lambda sonda – demontáž a montáž	234
Olejevá vana / olejové čerpadlo	192		
Olejevá vana – demontáž a montáž	192	Spojka	235
Tabulka poruch mazání motoru	194	Spojka	235
		Hydraulické ovládání spojky	236
Chlazení motoru	195	Spojka – demontáž a montáž / kontrola	237
Oběh chladicí kapaliny	195	Ovládání spojky – odvodušnění	240
Nemrznoucí chladicí směs	196	Tabulka poruch spojky	241
Výměna chladicí kapaliny	196		
Termostat – demontáž a montáž / kontrola	197	Převodovka / řazení	242
Čerpadlo chladicí kapaliny – demontáž a montáž ..	198	Převodovka – demontáž a montáž	242
Chladič a ventilátor – demontáž a montáž	200	Řazení – seřízení	248
Termostat / čerpadlo chladicí kapaliny	202	Táhlo řazení – seřízení	251
Kontrola těsnosti chladicího systému	203		
Tabulka poruch chladicího systému	204	Vybavení interiéru	252
		Vnitřní zpětné zrcátko – demontáž a montáž	252
Palivová soustava	205	Středová konzola palubní desky – demontáž	
Úsporný styl jízdy	205	a montáž	253
Bezpečnostní zásady a zásady čistoty pro práci		Zadní díl středové konzoly – demontáž a montáž ..	254
s palivovou soustavou	205	Obložení prostoru pro nohy řidiče – demontáž	
Palivová nádrž / palivové čerpadlo / palivový filtr ..	206	a montáž	254
Palivové čerpadlo / palivoměr – demontáž		Spodní obložení palubní desky u řidiče –	
a montáž	207	demontáž a montáž	255
Palivový filtr – demontáž a montáž	208	Příruční skříňka – demontáž a montáž	255
Táhlo plynu	209	Konzola ovládacího panelu topení – demontáž	
Táhlo plynu – seřízení	209	a montáž	255
Těleso vzduchového filtru – demontáž a montáž ..	210	Madlo nade dveřmi – demontáž a montáž	255
Dálkové ovládání palivového čerpadla – připojení ..	210	Horní obložení sloupku předních dveří –	
Palivové čerpadlo – kontrola	210	demontáž a montáž	256
Relé palivového čerpadla – kontrola	212	Spodní obložení sloupku předních dveří –	
		demontáž a montáž	256
Vstříkovací zařízení / zapalování / žhavení	214	Konzola poličky za zadní sedačkou – demontáž	
		a montáž	257
Vstříkovací zařízení zážehových motorů	215	Vodítko zadního bezpečnostního pásu – demontáž a	
Vstříkovací systém	216	a montáž	257
Sací potrubí / rozdělovací palivové potrubí /		Obložení zadního blatníku – demontáž a montáž ...	258
vstříkovací ventily	217	Obložení zavazadlového prostoru – demontáž	
Tabulka poruch vstříkovacích zařízení		a montáž	258
zážehových motorů	218	Obložení prahu dveří – demontáž a montáž	261
		Boční airbagy	261
Zapalování	219	Přední sedadlo – demontáž a montáž	262
Zapalovací svíčky	219	Zadní sedačka – demontáž a montáž	263
Rozdělovač	220	Síť v zavazadlovém prostoru – demontáž	
Přímé zapalování	221	a montáž	264
		Karoserie	265
Zařízení vznětových motorů	222	Bezpečnostní opatření při pracích na karoserii ...	265
Vstříkovací systém	223	Spáry mezi díly karoserie	266
Součásti vstříkovacího systému	223	Nosník zámku kapoty motoru s příslušenstvím –	
Žhavicí systém – kontrola	224	demontáž a montáž	267
Žhavicí svíčky – kontrola	225	Přední nárazník – demontáž a montáž	268
Žhavicí svíčky – demontáž a montáž	225	Zadní nárazník – demontáž a montáž	269
Palivový filtr / předeřhivání paliva	225	Přední blatník – demontáž a montáž	270
Tabulka poruch vstříkovacích zařízení		Vnitřní výplň blatníku – demontáž a montáž	271
vznětových motorů	226	Kapota motoru – demontáž a montáž / seřízení ...	272
Výfuková soustava	227	Boční lišty – demontáž a montáž	273
Funkce katalyzátoru	227	Táhlo zámku kapoty motoru / zámek kapoty	
Turbodmychadlo	228	motoru – demontáž a montáž / seřízení	273
Uspořádání výfukové soustavy	229	Výklopná záď	274

Tlumiče výklopné zádě – demontáž a montáž	274
Zámek výklopné zádě – demontáž a montáž	275
Dveře – demontáž a montáž / seřízení	276
Seřízení dveří	277
Vnitřní obložení dveří – demontáž a montáž	277
Okno předních dveří – demontáž a montáž	279
Stahovací mechanismus okna – demontáž a montáž	280
Servomotor stahovacího mechanismu okna – demontáž a montáž	280
Klika dveří – demontáž a montáž	281
Zámek dveří – demontáž a montáž	282
Žlábek pod čelním oknem – demontáž a montáž ..	283
Centrální zamykání	283
Servomotor zamykání výklopné zádě – demontáž a montáž	283
Střešní okno	284
Sklo střešního okna – demontáž a montáž	284
Mechanismus střešního okna – kontrola funkce / seřízení	284
Sklo střešního okna – seřízení	285
Těsnění střešního okna – kontrola / seřízení	286
Servomotor střešního okna – demontáž a montáž / seřízení	286
Střešní okno Rockwell	286
Střešní okno Webasto	287
Odtokové hadičky v karoserii – čištění	288
Vnější zpětné zrcátko / sklo zrcátka – demontáž a montáž	289

Škoda Octavia

Z obsahu:

- Modelové varianty
- Označení vozidla a motoru
- Technická data motoru

V únoru roku 1997 představila firma Škoda svůj nový model střední třídy s názvem Octavia, a to v provedení limuzína. V červenci 1998 přišel na trh také model kombi.

Díky tomu, že firma Škoda patří do koncernu VW, mohla ve vozidlech Škoda Octavia použít mnoho dílů z vozidel Audi A3 a VW Golf IV. Podobně se do modelů Octavia montují zážehové a vznětové motory z modelů VW a Audi. Zákazníci mají na výběr z pestré nabídky motorů a výbavy. Modely Octavia se vyrábějí jak s manuální pětistupňovou, tak i se čtyřstupňovou automatickou převodovkou, nechybí ani modely s pohonem všech čtyř kol.

Výrazným rozpoznávacím znakem modelů Octavia jsou široké hlavní světlomety, u novějších modelů opatřené hladkými, čirými skly. Dalším charakteristickým rysem je výrazná, chromem lemovaná maska chladiče.

Bezpečnostní výbava modelů Octavia zahrnuje airbag řidiče, spolujezdce a boční airbagy, ABS, EBV (elektronický rozdělovač brzdného účinku), ESP (elektronický stabilizační systém) a boční výztuhy ve dveřích.

Škoda Octavia, model 2000, limuzína



Škoda Octavia, model 2000, limuzína

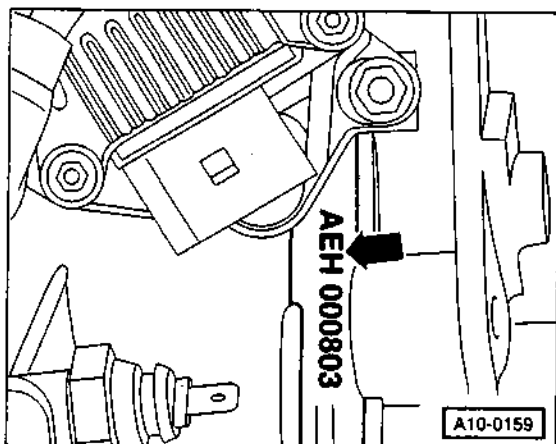


Škoda Octavia, model 2000, kombi



Označení vozidla a motoru

Číslo motoru



Číslo motoru a označení motoru je umístěno u spáry mezi motorem a převodovkou (kromě zážehových motorů 1.6 o výkonu 75 PS).

U zážehových motorů 1.6 o výkonu 75 PS je číslo a označení motoru umístěno na čelní straně bloku motoru, pod tělesem termostatu.

Číslo a označení motoru je uvedeno také na štítku, který je přilepený na krytu rozvodového řemenu.

Identifikační číslo vozidla

Identifikační číslo vozidla (výrobní číslo) je uvedeno na zadní příčce motorového prostoru, dále na štítku, který je na konzole předního levého tlumiče pérování a nakonec na štítku, který je přilepený v motorovém prostoru.

U modelů od 4/99 je identifikační číslo vozidla navíc uvedeno na levé straně palubní desky a při zavřené kapotě motoru ho lze přečíst výřezem v černém lemu čelního okna.

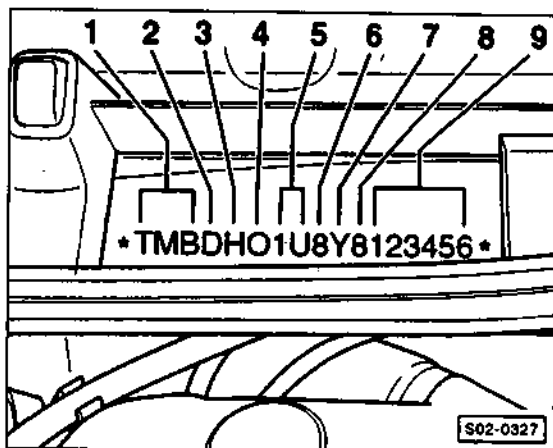
Uspořádání identifikačního čísla vozidla

Modely do roku 1999

TMB	XXX	1U	X	X	0	000 279
①	②	③	④	⑤	⑥	⑦

- ① Označení výrobce; TMB = Škoda Auto, a. s.
- ② Interní označení
- ③ Zkratka typu vozidla
- ④ Interní označení
- ⑤ Modelový rok; W = 1998, X = 1999
- ⑥ Výrobní závod; 2 = Mladá Boleslav, 8 = Vrchlabí, X = Poznaň
- ⑦ Sériové číslo

Modely od roku 2000



TMB	D	H	0	1U	8	Y	8	123456
①	②	③	④	⑤	⑥	⑦	⑧	⑨

- ① Označení výrobce; TMB = Škoda Auto, a. s.
- ② Karoserie a typ výbavy; A-D = Octavia limuzína, F-J = Octavia kombi, K = Octavia kombi 4x4
- ③ Typ motoru; E = zážehový 2.0/85 kW, G = diesel 1.9 TDI/66 kW, H = zážehový 1.4/44 kW, J = zážehový 1.6/55 kW, K = zážehový 1.6/74 kW, L = zážehový 1.8/110 kW, N = diesel 1.9 SDI/50 kW, P = diesel 1.9 TDI/81 kW
- ④ Airbag; 0 = bez airbagu, 1 = airbag řidiče, 2 = airbag řidiče a spolujezdce + boční airbagy, 4 = airbag řidiče a spolujezdce
- ⑤ Typ; 1U = Octavia
- ⑥ Interní označení
- ⑦ Modelový rok; Y = 2000, 1 = 2001, 2 = 2002, 3 = 2003, atd.
- ⑧ Výrobní závod; 2 = Mladá Boleslav, 8 = Vrchlabí, X = Poznaň
- ⑨ Sériové číslo

Datový štítek

Tento štítek je přilepený v zavazadlovém prostoru vpravo ve vybrání pro rezervní kolo a je na něm udáno identifikační číslo vozidla, označení motoru a převodovky a kód laku karoserie.

Technická data motoru

Model	1,6 l	1,6 l	1,8 l	1,8 l Turbo
Výroba (od - do)	8/96 - 4/01	4/97 - 4/01	4/97 - 4/99	2/98 -
Označení motoru	AEE	AEH/AKL	AGN	AGU
Typ motoru	OHC	OHC	DOHC	DOHC
Zdvihový objem (cm ³)	1598	1595	1781	1781
Výkon (kW při ot/min)	55/4800	74/5600	92/5900 ¹⁾	110/5700
(PS při ot/min)	75/4800	100/5600	125/5900 ¹⁾	150/5700
Točivý moment (Nm při ot/min)	135/3200	145/3800	170/3400 ²⁾	210/1750
Vrtání (Ø mm)	76,5	81	81	81
Zdvih (mm)	86,9	77,4	86,4	86,4
Komprese	9,8	10,3	10,3	9,5
Počet válců/počet ventilů na 1 válec	4/2	4/2	4/5	4/5
Řídicí systém motoru	MPI - 1AVM	Simos 2	Bosch Motronic 3.8.5	Bosch Motronic 3.8.3
Palivo (bezolovnatý benzin OČ)	Super/95	Super/95	Super/95	Super/95
Náplň				
Motorový olej (l)	3,5	4,7	4,5	4,5
Chladicí kapalina (l)	ca. 6	ca. 6	ca. 6	ca. 6

Model	2,0 l	1,9 l	1,9 l	1,9 l
Výroba (od - do)	5/99 -	4/97 -	10/96 -	8/97 -
Označení motoru	AQY/APK	AGP/AQM	AGR	AHF/ASV
Typ motoru	OHC	OHC	OHC	OHC
Zdvihový objem (cm ³)	1984	1896	1896	1896
Výkon (kW při ot/min)	85/5200	50/4200	66/4000	81/4150
(PS při ot/min)	115/5200	68/4200	90/4000	110/4150
Točivý moment (Nm při ot/min)	170/2400	133/2200	202/1900	235/1900
Vrtání (Ø mm)	82,5	79,5	79,5	79,5
Zdvih (mm)	92,8	95,5	95,5	95,5
Komprese	10,5	19,5	19,5	19,5
Počet válců/počet ventilů na 1 válec	4/2	4/2	4/2	4/2
Řídicí systém motoru	Bosch Motronic 5.9.2	SDP ³⁾	TD ⁴⁾	TD ⁴⁾
Palivo (bezolovnatý benzin OČ)	Super/95	Diesel	Diesel	Diesel
Náplň				
Motorový olej (l)	4,5	4,5	4,5	4,5
Chladicí kapalina (l)	ca. 6	ca. 6	ca. 6	ca. 6

¹⁾ Od 8/97: 92 kW při 6 000 ot/min, resp. 125 PS při 6 000 ot/min.

²⁾ Od 8/97: 170 Nm při 4 200 ot/min.

³⁾ Atmosférický vznětový motor s elektronicky řízeným přímým vstřikováním.

⁴⁾ Přepřínovaný vznětový motor s elektronicky řízeným přímým vstřikováním.

Zážehové motory lze provozovat i na bezolovnatý benzin OČ 91, ovšem za cenu poklesu výkonu motoru a zvýšení spotřeby paliva. Benzin s OČ 98/99 lze používat bez omezení.

Pozor: Údaje o provozních náplních jsou pouze orientační, důležité je, aby hladina provozní kapaliny dosahovala vždy mezi příslušné rysky.

Údržba vozidla

Z obsahu:

- Plán údržby
- Údržbářské práce
- Nulování ukazatele údržby

Intervaly údržby závisí u vozidel Škoda Octavia na čase a počtu ujetých kilometrů a jsou řídiči signalizovány prostřednictvím speciálního ukazatele na přístrojové desce.

Interval údržby je signalizován na ukazateli na přístrojové desce po zapnutí zapalování a po dobu cca 1 minuty po nastartování motoru na místě denního počítadla ujetých kilometrů v tachometru.

V ukazateli mohou blikat následující nápisy:

service OEL (výměna oleje) nebo **service INSP** (kontrola).

Rozsah prací pro oba výše uvedené intervaly údržby je co do obsahu velmi rozdílný. Po provedení údržby je nutno ukazatel údržby vynulovat, po provedení údržby typu **INSP** musíme samostatně vyvolat a vynulovat i ukazatel **OEL**.

Ukazatel údržby se řídí podle uběhnutého času a podle počtu ujetých kilometrů, nebere však v úvahu ostatní faktory, jako je např. způsob provozování vozidla.

Pozor: V servisech Škoda provádí mechanici při nulování ukazatele údržby pomocí speciálních diagnostických přístrojů přes diagnostickou zásuvku i vyvolání obsahu registrů závad elektronické řídicí jednotky motoru, ABS, airbagu a immobilizéru. Doporučujeme vám zajet s vozidlem pravidelně do servisu a nechat si vyvolat tyto registry, i když si ostatní údržbu provádíte sami. Při vyvolání registrů závad provedou v servisu na přání i vynulování ukazatele údržby.

- Nářadí
- Nouzové startování motoru

Intervaly údržby

Modely Škoda Octavia od roku 2001 (MJ01) jsou vyráběny podle filozofie tzv. „long-life service system“. Podstatou tohoto přístupu je prodloužení intervalů údržby u zážehových motorů na 15 000–30 000 km, resp. 24 měsíců, a u vznětových motorů na 35 000–50 000 km, resp. 24 měsíců zavedením následujících technických opatření:

1. automatický ukazatel intervalů údržby
2. snímač hladiny motorového oleje
3. snímač opotřebení brzdových obložení
4. provoz s vysoce trvanlivými motorovými oleji podle norem VW, viz také str. 189
5. provoz s bezúdržbovou Pb-Ca baterií

Vozidla s „long-life service“ systémem poznáme podle označení „QC1“, které je uvedeno v plánu údržby v návodu k použití vozidla, případně na datovém štítku vozidla, který je vzadu vlevo na podlaze zavazadlového prostoru.

Jak již bylo řečeno, intervaly údržby určuje a signalizuje ukazatel na přístrojové desce. Cca 3 000 km před dosažením intervalu údržby se po každém zapnutí zapalování na přístrojové desce rozsvítí nápis „**service in 3 000 km**“. Po ujetí zbývajících 3 000 km nebo po uplynutí adekvátní doby se nápis změní na „**service**“ nebo „**service jetzt**“. Po rozsvícení tohoto nápisu bychom měli při nejbližší příležitosti provést předepsanou údržbu.

Pokud mezi jednotlivými intervaly údržby ujedeme s vozidlem méně než 3 000 km, pak se rovnou rozsvítí nápis „**service**“ nebo „**service jetzt**“ bez předchozího „**service in 3 000 km**“.

Poznámka: Pokud u „long-life service“ modelu použijeme při doplnění jiný motorový olej než olej s vysokou trvanlivostí podle norem VW, pak musíme ukazatel údržby přepnout tak, aby signalizoval interval údržby každých 15 000 km/12 měsíců. Přepnutí ukazatele provedeme tlačítkem v přístrojové desce, viz příslušná kapitola.

Pozor: Pokud chceme přepnout zpět na „long-life service“, musíme tento úkon nechat provést v odborném servisu, kde mají potřebný diagnostický přístroj.

Vynulování ukazatele údržby

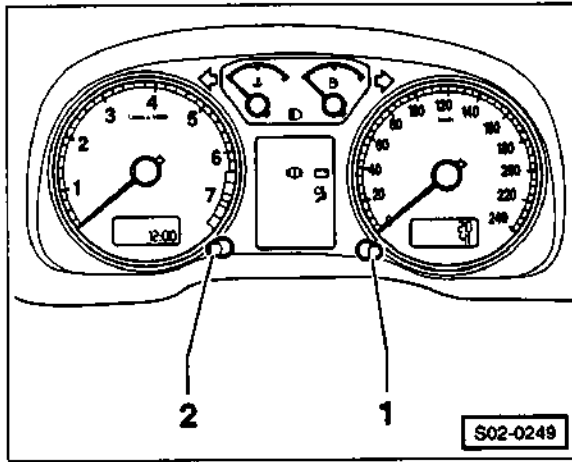
Vynulování ukazatele údržby lze provést dvěma způsoby. V odborných servisech se k tomu používá speciální diagnostický přístroj V.A.G. 1551/1552, který se připojuje do diagnostické zásuvky vlevo v prostoru pro nohy.

Pokud nemáme k dispozici diagnostický přístroj, lze ukazatel údržby vynulovat pomocí tlačítek na přístrojové desce, viz níže.

Modely se systémem „long-life service“: Vynulováním ukazatele údržby prostřednictvím tlačítek na přístrojové desce přepneme z režimu „long-life service“ na normální režim intervalů údržby. Pokud chceme přepnout zpět na „long-life service“, musíme tento úkon nechat provést v odborném servisu, kde mají potřebný diagnostický přístroj.

Vynulování

- Vypneme zapalování, klíček zapalování necháme zastrčený v pozici „0“.



- Zmáčkne tlačítko -1-, podržíme ho a zapneme zapalování.
- Jakmile se na displeji rozsvítí nápis „OIL“, pak tlačítko -1- uvolníme.
- Seřizovacím knoflíkem hodin -2- otáčíme doprava, dokud se na displeji nerozsvítí „—“. Tím jsme nastavili interval OEL.
- Znovu stiskneme tlačítko -1- a po rozsvícení nápisu „INSP“ ho uvolníme.
- Seřizovacím knoflíkem hodin -2- otáčíme doprava, dokud se na displeji nerozsvítí „—“. Tím jsme nastavili interval INSP.

Poznámka: Oba intervaly musíme vynulovat vždy samostatně.

- Vypneme zapalování.

Základní údržba (interval OEL)

Tuto základní údržbu provádíme každých 12 měsíců nebo každých 15 000 km, případně podle ukazatele OEL na přístrojové desce.

Pozor: Při ztížených provozních podmínkách (provoz ve městě, jízdy na krátké vzdálenosti, jízdy v horách, používání přívěsů, provoz v prašném prostředí) provádíme základní údržbu úměrně častěji.

- Motor: Vyměníme motorový olej a olejový filtr.
- Motory SDI a TDI: Zkontrolujeme stav a opotřebení rozvodového řemenu.
- Brzdová obložení: Zkontrolujeme tloušťku.
- Vynulujeme ukazatele údržby.

Běžná údržba

Údržbu provádíme v následujících intervalech: pokyny označené ● provádíme každých 12 měsíců, pokyny označené ■ každých 30 000 km.

Motor

- Motor / motorový prostor: Zkontrolujeme stav, upevnění a těsnost všech kabelů, hadic, potrubí a obložení.
- Motorový olej: Vyměníme i s olejovým filtrem.
- Motory SDI a TDI: Zkontrolujeme stav a opotřebení rozvodového řemenu.
- Chladicí systém, topení: Zkontrolujeme stav a mrazuvzdornost chladicí kapaliny, zkontrolujeme těsnost a vnější znečištění chladiče.
- Výfuková soustava: Zkontrolujeme stav a těsnost.
- Motory SDI a TDI: Odvodníme palivový filtr.

Převodovka, diferenciál, hnací hřídele kol

- Převodovka, diferenciál: Provedeme optickou kontrolu těsnosti.
- Manuální převodovka: Zkontrolujeme stav oleje, případně olej doplníme.
- Modely 4x4: Vyměníme olej v mezinápravovém diferenciálu.

Přední náprava a řízení

- Kulové čepy řídicích tyčí: Zkontrolujeme vůli a upevnění, zkontrolujeme stav manžet.
- Kulové čepy ramen nápravy: Zkontrolujeme prachovky.
- Řízení: Zkontrolujeme stav a upevnění všech manžet.

Karoserie, interiér

- Ochranný nástřik spodku vozidla a dutin: Zkontrolujeme, případně opravíme.
- Omezovače dveří, závěsy dveří a výklopné zádě, zámek kapoty motoru: Namažeme.
- Bezpečnostní pásy: Zkontrolujeme stav.

Brzdy, pneumatiky, kola

- **Brzdy:** Zkontrolujeme těsnost a stav brzdových potrubí, hadic válců a přípojek vedení. Zkontrolujeme stav brzdové kapaliny, případně kapalinu doplníme.
- **Ruční brzda:** Zkontrolujeme funkci, případně seřídíme.
- **Brzdová obložení:** Zkontrolujeme tloušťku (na všech kolech).
- **Pneumatiky:** Zkontrolujeme hloubku vzorku a tlak v pneumatikách. Zkontrolujeme pneumatiky (včetně rezervního kola), zda nejsou opotřebené nebo poškozené.
- **Kola:** Zkontrolujeme utažení upevňovacích šroubů (120 Nm).

Elektrická instalace

- **Všechny elektrospotřebiče:** Zkontrolujeme funkci.
- **Osvětlení:** Zkontrolujeme, případně seřídíme světlomety (včetně mlhových světlometů).
- **Stírače:** Zkontrolujeme stav stíracích gum, případně seřídíme raménka stíračů.
- **Ostřikovače:** Zkontrolujeme funkci, zkontrolujeme seřízení trysek a doplníme mycí kapalinu.
- **Vynulujeme ukazatel údržby.**
- **Baterie:** Zkontrolujeme napětí baterie a stav elektrolytu, očistíme póly baterie a zkontrolujeme utažení upevňovacích matic.

Dále provedeme následující úkony:

Každé 2 roky

- ◆ Vyměníme brzdovou kapalinu.
- ◆ V odborném servisu necháme zkontrolovat volnoběžné otáčky, obsah CO a předstih, a vyvolat registry závad.

Každé 3 roky

- ◆ Vyměníme chladicí kapalinu (pouze pokud je v systému směs G11 – modrozelená).

Každých 60 000 km

- ◆ **Vzduchový filtr:** Vyměníme filtrační vložku. **Poznámka:** Při provozu v prašném prostředí měníme vložku filtru častěji.
- ◆ **Diesel:** Vyměníme palivový filtr.
- ◆ **Diesel do 6/99:** Vyměníme rozvodový řemen.
- ◆ **Klínový řemen:** Zkontrolujeme stav a napnutí.
- ◆ **Zapalovací svíčky:** Vyměníme.
- ◆ **Modely 4x4:** Vyměníme olej v mezinápravovém diferenciálu.
- ◆ **Automatická převodovka:** Zkontrolujeme stav oleje, případně olej doplníme. Zkontrolujeme a případně doplníme i olej do diferenciálu.
- ◆ **Řízení:** Zkontrolujeme stav oleje pro posilovač řízení.

Každých 90 000 km

- ◆ **Diesel od 7/99:** Vyměníme rozvodový řemen.

Každých 180 000 km

- ◆ **Zážehové motory AGN, AGU, ARZ:** Vyměníme napívací kladku rozvodového řemenu.

Údržbářské práce

V následujícím textu popisujeme všechny práce, které provádíme podle plánu údržby. Práce jsou rozděleny podle montážních celků vozidla. V textu vždy upozorníme na potřebné náhradní díly a speciální nářadí.

Dále doporučujeme zkontrolovat minimálně každých 4–6 týdnů tlak v pneumatikách, stav motorového oleje, chladicí a brzdové kapaliny a kapaliny do ostřikovačů, případně kapaliny doplnit.

Motor a výfuková soustava

Podle plánu údržby provedeme tyto práce:

- Motor / motorový prostor: Zkontrolujeme stav, těsnost a upevnění všech hadiček, kabelů a potrubí.
- Motorový olej: Vyměníme včetně olejového filtru.
- Výfuková soustava: Zkontrolujeme stav.
- Chladicí systém: Vyměníme chladicí kapalinu (pouze pokud je v systému směs G11 – modrozelená).
- Chladicí systém a topení: Zkontrolujeme hustotu chladicí kapaliny. Zkontrolujeme těsnost a vnější znečištění chladiče.
- Diesel: Zkontrolujeme stav rozvodového řemenu.
- Diesel: Odvodníme / vyměníme palivový filtr.
- Vzduchový filtr: vyměníme filtrační vložku, vyčistíme těleso filtru.
- Drážkovaný klínový řemen(y): Zkontrolujeme stav, při opotřebení vyměníme.
- Zážehové motory: Vyměníme zapalovací svíčky.
- Diesel: Vyměníme rozvodový řemen a jeho napínací kladku.
- Zážehové motory AGN, AGU, ARZ: Vyměníme napínací kladku rozvodového řemenu.

Kontrola úniku oleje

Pokud je motor znečištěný od oleje a má velkou spotřebu oleje, zjistíme, kde olej uniká. Zkontrolujeme následující místa:

- Otevřeme plnicí víčko a zkontrolujeme jeho těsnění.
- Zkontrolujeme upevnění odvětrávací hadice vedoucí od víka hlavy válců ke vzduchovému filtru.
- Těsnění víka hlavy válců.
- Těsnění pod hlavou válců.
- Těsnění olejového filtru, spáru mezi olejovým filtrem a přírubou.

Pozor: Při koupi náhradních dílů doporučujeme mít s sebou **technický průkaz** vozidla. Pro přesnou identifikaci součástí totiž často potřebujeme přesně znát výrobní číslo, označení modelu a rok výroby vozidla.

Nejllepší však je vzít původní součástku v případě pochybností s sebou k prodejci (pokud je to možné) a porovnat ji s novým dílem.

- Vypouštěcí šroub oleje (těsnící kroužek).
- Spínač tlaku oleje.
- Těsnění olejové vany.
- Těsnící kroužky (na obou koncích) vačkového a klikového hřídele.
- Spáru mezi motorem a převodovkou.

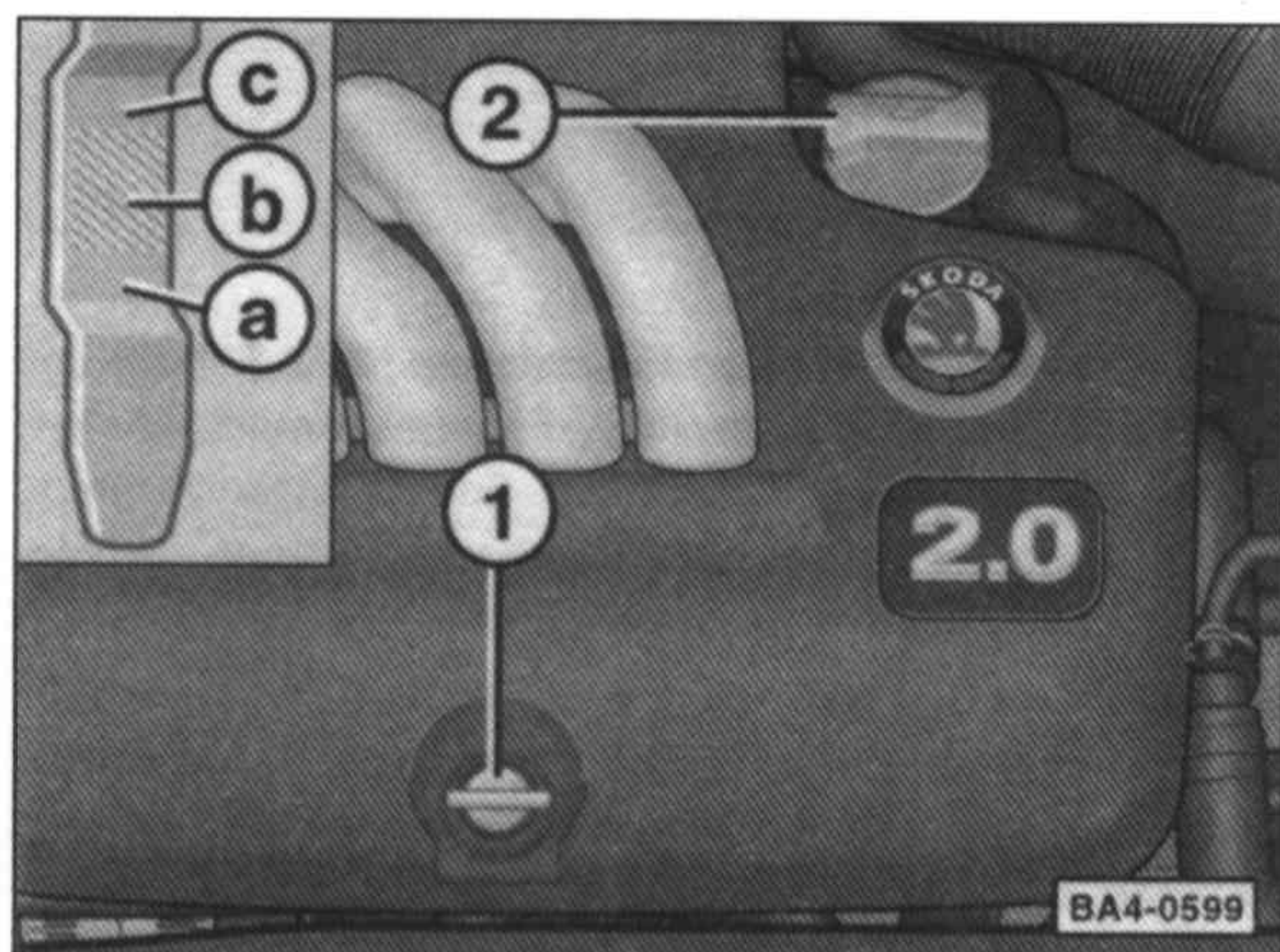
Vytékající olej se většinou rozprostře na velkou plochu, a proto netěsné místo na první pohled nenajdeme. Při hledání netěsného místa postupujeme podle následujících pokynů:

- Omyjeme motor. Postříkáme motor běžným prostředkem pro čištění za studena. Necháme prostředek chvíli působit, a pak ostříkáme motor vodou. Předtím zakryjeme rozdělovač a alternátor plastickými sáčky.
- Poprášíme zvenku spáry a těsnění na motoru vápnem nebo mastkem.
- Zkontrolujeme stav oleje, případně olej doplníme.
- Provedeme zkušební jízdu. Horký olej vytéká z netěsných míst rychleji, proto ujedeme velkou rychlostí asi 30 kilometrů, aby se olej dostatečně zahřál.
- Prohlédneme motor pomocí lampy, najdeme netěsná místa a odstraníme závadu.

Kontrola stavu motorového oleje

Spotřeba oleje by neměla přesáhnout 1,0 l na 1 000 km. Větší spotřeba je důsledkem opotřebení těsnění dřívků ventilů nebo pístních kroužků, případně olejových těsnění.

- Při kontrole musí vozidlo stát ve vodorovné poloze a motor musí být zahřátý na provozní teplotu.
- Po zastavení motoru počkáme alespoň tři minuty, aby olej mohl stéci do olejové vany.



- Vytáhneme z motoru měrnou tyč -1- a otřeme ji čistým hadříkem. **Poznámka:** Obrázek platí pro zážehový motor 2.0. U ostatních modelů se provedení krytu motoru a měrné tyče liší.
- Zastrčíme tyč až nadoraz a znovu ji vytáhneme.
- Hladina oleje musí ležet v rozmezí -b-.
- Nový olej doléváme teprve tehdy, když hladina oleje leží pod spodní ryskou, tj. v rozmezí -a-.
- Olej nesmíme doplňovat, pokud jeho hladina sahá do rozmezí -c-.

Pozor: Hladina oleje nesmí přesáhnout rozmezí -c-, jinak může dojít k poškození katalyzátoru. Přebytečný olej musíme z motoru odsát.

- Při intenzivním namáhání motoru (dlouhé jízdy po dálnici v horkém počasí, používání přívěsů, jízdy v horách) udržujeme hladinu oleje v horní části rozmezí -c-.
- Olej doléváme otvorem ve víku hlavy válců -2-. Během dolévání průběžně kontrolujeme hladinu oleje.
- Používáme jen správné druhy olejů, viz str. 190. Do oleje nesmíme přidávat žádné přísady.
- Zastrčíme zpět měřicí tyč a zašroubujeme plnicí víčko.

Výměna motorového oleje / olejového filtru

Potřebujeme následující nářadí:

- Montážní jámu nebo hydraulický zvedák a stojany, případně zařízení na odsávání oleje.
- Speciální řemenový nebo řetězový klíč (příp. speciální přípravek HAZET 2172) k povolení olejového filtru.
- Nástrčkový klíč k povolení vypouštěcího šroubu.
- Nádobu na zachycení oleje o obsahu minimálně 5 l (pokud nebudeme olej odsávat).

Potřebujeme následující náhradní díly:

- Pouze pokud nebudeme olej odsávat: Hliníkový nebo měděný těsnicí kroužek pod vypouštěcí šroub (někdy se dodává s olejovým filtrem).
- Nový olejový filtr.
- Podle typu motoru 3,5 až 4,7 l motorového oleje. Používáme oleje doporučené firmou VW/Škoda, viz str. 189.

Abychom zachovali provozní podmínky motoru, měli bychom používat vždy oleje stejného typu a pokud možno i oleje stejné značky. Doporučujeme upevnit při každé výměně na motor štítek s informací o značce a viskozitě použitého oleje.

Motorové oleje stejného typu, ale různých značek, bychom pokud možno neměli míchat. Oleje stejného typu, stejných značek, ale různých viskozit můžeme v případě potřeby míchat bez omezení (např. při střídání ročních období).

Pozor: Starý olej odevzdáme vždy do sběrný vyjetého oleje. Prodejny oleje bezplatně odebírají starý olej. Proto si při koupi oleje obstaráme potvrzení a kanystr na vrácení starého oleje. Kromě toho nám na městském nebo místním úřadě podají informaci, kde se nachází sběrna vyjetých olejů. **Vyjetý olej nesmíme jednoduše vypustit nebo dát do komunálního odpadu, abychom zabránili poškození životního prostředí, např. znečištění spodních vod.**

Náplň motorového oleje při výměně

Zážehové motory 1.6 (75 PS)	3,5 l
Zážehové motory 1.6 (100 PS)	4,7 l
Zážehové motory 1.8/2.0 a diesel 1.9	4,5 l

Motorový olej můžeme také odsát odsávačkou přes potrubí měrné tyče (u čerpací stanice). Potom však musíme na místě koupit nový olej.

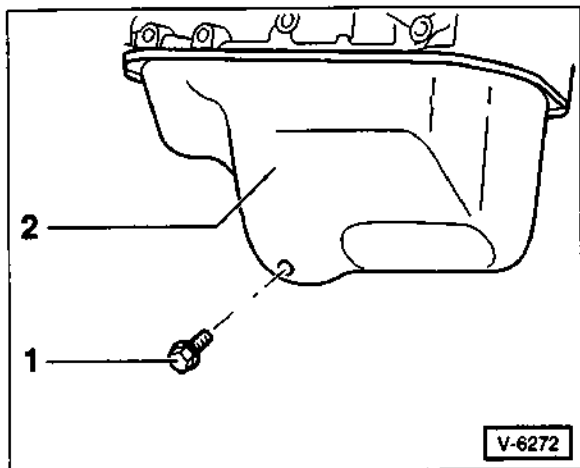
Vypuštění oleje

Pozor

Po zvednutí musíme vozidlo řádně podepřít, nespolehneme se pouze na zvedák, nebezpečí úrazu!

- Zahřejeme motor jízdou na normální provozní teplotu (teplota chladicí kapaliny 60–80 °C).
- Vyzvedneme vozidlo do vodorovné polohy.
- Odmontujeme spodní obložení motorového prostoru, viz str. 164.

- Postavíme pod olejovou vanu nádobu na zachycení oleje.



- Vyšroubujeme z olejové vany -2- vypouštěcí šroub -1- a necháme úplně vytéci starý olej. **Pozor:** Při vyšroubování vypouštěcího šroubu pozor, aby nám horký olej neopařil ruku!

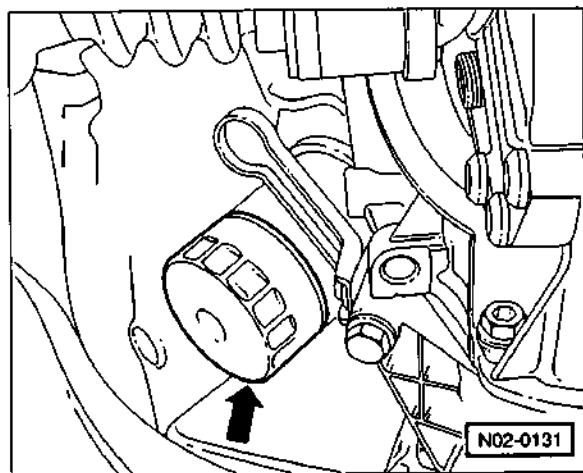
Pozor: Pokud najdeme ve starém oleji větší množství kovových třísek, znamená to odírání součástí uvnitř motoru, například ložisek klikového hřídele nebo ojnicích ložisek. Po opravě motoru musíme pečlivě vyčistit olejové kanály, abychom předešli dalším škodám.

- Hned po vypuštění oleje našroubujeme zpět vypouštěcí šroub s novým těsněním a utáhneme ho momentem 30 Nm. Pokud je vypouštěcí šroub bez těsnícího kroužku, pak vyměníme celý šroub. **Pozor:** Vypouštěcí šroub nesmíme přetáhnout, jinak přestane těsnit, případně poškodíme olejovou vanu.

Výměna olejového filtru

Zážehové motory

- Zvedneme a podepřeme předek vozidla.

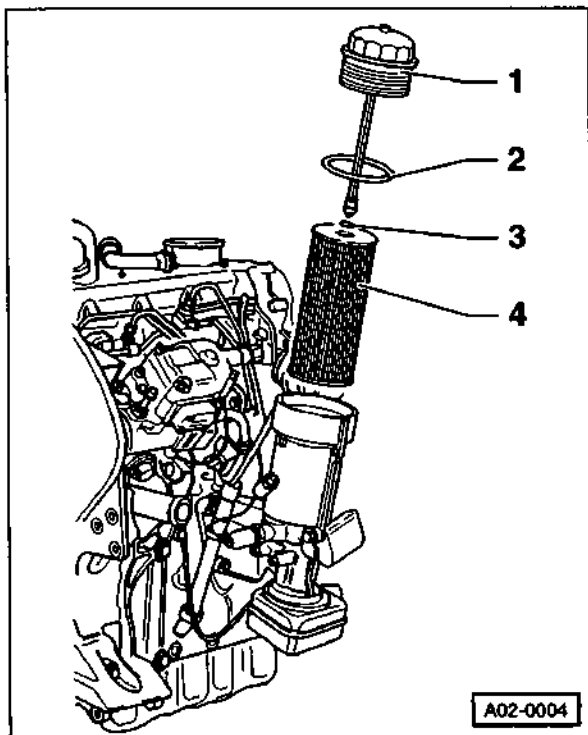


- Odšroubujeme olejový filtr viz šipka speciálním nástrojem nebo řemenovým klíčem Hazet 2172 od příruby. V nouzi filtr můžeme i propíchnout z boku šroubovákem a odšroubovat. Přitom však bude vytékat olej.

- Očistíme přírubu filtru na bloku motoru palivem. Případně z příruby odlepíme těsnění.
- Gumový těsnící kroužek na filtru lehce namažeme motorovým olejem.
- Nový olejový filtr našroubujeme pouze rukou. Po došednutí filtru na přírubu dotáhneme filtr ještě o 1/2 otáčky, viz také pokyny uvedené na filtru.
- Spustíme vozidlo na kola.

Vznětové motory

- Zvedneme a podepřeme předek vozidla.



- Speciálním klíčem Hazet 2172 nebo Škoda 3417 odšroubujeme víčko tělesa filtru -1-.
- Sejmeme těsnící kroužky -2- a -3-. Vyměníme a vyměníme filtrační vložku -4-.
- Našroubujeme zpět víčko filtru a utáhneme ho momentem 25 Nm.

Plnění oleje

Pozor: U turbodieselu musíme po 1. startu po výměně oleje nechat běžet motor pouze na volnoběh, dokud nezhasne kontrolka tlaku oleje, teprve pak smíme přidat plyn. Pokud nedodržíme tyto pokyny, může dojít k poškození nebo i zadření ložiska turbodmychadla.

- Podle typu motoru nalijeme do plnicího hrdla ve víku hlavy válců předepsané množství nového oleje.

Pozor: Vřele doporučujeme nalít nejprve cca o 1/2 l oleje méně a počkat, dokud olej nesteče do motoru. Přebytkový olej musíme v každém případě odsát, jinak dojde k poškození katalyzátoru.

- Nastartujeme motor a počkáme (asi 5 s), dokud nezhasne kontrolka mazání. Přitom můžeme lehce přidat plyn.
- Vypneme motor, počkáme 5 minut a zkontrolujeme stav oleje, případně olej doplníme.
- Provedeme zkušební jízdu a zkontrolujeme těsnost vypouštěcího šroubu a olejového filtru. Případně je opatrně dotáhneme.
- Vypneme zahřátý motor, počkáme asi 2 minuty a ještě jednou zkontrolujeme, případně upravíme stav oleje.

Optická kontrola výfukové soustavy

Nebudeme potřebovat žádné speciální nářadí.

Pozor

Po zvednutí musíme vozidlo řádně podepřít, nespoléháme se pouze na zvedák, nebezpečí úrazu!

- Vyzvedneme vozidlo.
- Zkontrolujeme upevnění svorek potrubí.
- Zkontrolujeme s pomocí lampy, zda v potrubí nejsou díry, zda není prorozlé nebo prodřené.
- Silně zdeformovaná potrubí vyměníme.
- Kroutíme a ohýbáme gumové držáky a zkontrolujeme je, zda nejsou zpuchřelé, případně je vyměníme.
- Zkontrolujeme upevnění a kontakt napájecího kabelu lambda sondy.
- Spustíme vozidlo na kola.

Kontrola stavu chladicí kapaliny / doplnění chladicí kapaliny

Nebudeme potřebovat žádné speciální nářadí.

Potřebný materiál:

- Chladicí koncentrát předepsaného typu a čistá, bezvápenatá voda.

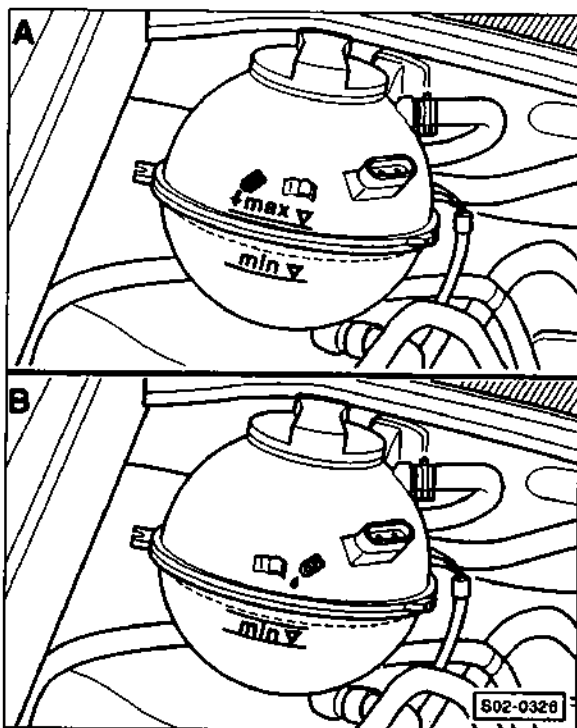
Při nízké hladině chladicí kapaliny a při vysoké teplotě chladicí kapaliny se rozblíká příslušná kontrolka na přístrojové desce. Současně zazní akustický varovný signál (trojí pípnutí). Stav chladicí kapaliny doporučujeme kontrolovat před každou delší jízdou.

Poznámka: U starších vozidel může být chladicí systém již z výroby naplněn chladicí směsí s koncentrátem G11, který má modrozelenou barvu. Zde smíme k doplňování použít opět pouze koncentrát G11. U novějších vozidel se chladicí systém plní směsí s novějším a lepším koncentrátem G12. Zde smíme k doplňování použít opět pouze koncentrát G12. Firma SHELL doporučuje chladicí kapalinu GLYCOSHELL (G11) a GLYCOSHELL SF (G12). Při práci s chladicí kapalinou dbejte pokynů uvedených na straně 196.

Pozor: Abychom v nouzi mohli pokračovat v jízdě, můžeme, zejména v létě, dolít i jen čistou vodu. Obsah chladicího koncentrátu ve směsi však nesmí poklesnout pod 40 %. Při nejbližší příležitosti pak musíme koncentraci nemrznoucí směsi upravit.

Pozor

U horkého motoru otevíráme víčko vyrovnávací nádržky opatrně. **Nebezpečí opaření!** Víčko obalíme hadrem. Pokud možno nesundáváme víčko při teplotě chladicí kapaliny nad +90 °C.



- U studeného motoru (teplota chladicí kapaliny asi +20 °C) musí hladina chladicí kapaliny ležet mezi ryskami MIN a MAX na vyrovnávací nádržce. U teplého motoru může hladina ležet kousek nad ryskou MAX. A = vozidla do 5/99, B = vozidla od 6/99.
- Lijeme pouze **studenou** chladicí kapalinu do **studeného** motoru, jinak může dojít k jeho poškození.
- Při otevírání víčkem vyrovnávací nádržky nejprve o kousek pootočíme a necháme uniknout přetlak. Potom víčko úplně odšroubujeme a sejmem.
- Pokud hladina chladicí kapaliny krátce po doplnění opět poklesne, musíme zkontrolovat těsnost chladicího systému.

Kontrola těsnosti chladicího systému

Nebudeme potřebovat žádné speciální nářadí.

- Ohýbáme a mačkáme hadice chladicího okruhu a zkontrolujeme tak, zda nejsou popraskané. Zpuchřelé a ztvrdlé hadice vyměníme.
- Hadice musí být nasunuté na hrdlech v dostatečné délce.
- Zkontrolujeme upevnění hadicových spon. Namísto původních spon případně namontujeme šroubovací spony.
- Zkontrolujeme těsnění víčka vyrovnávací nádržky, zda není poškozené.

Pozor: Nízký stav chladicí kapaliny může být způsoben i špatně našroubovaným víčkem vyrovnávací nádržky.

- Zkontrolujeme utažení vypouštěcího šroubu na chladiči.
- Pokud často klesá hladina chladicí kapaliny a nemůžeme najít netěsné místo, provedeme kontrolu chladicího systému u zahřátého motoru. Zahřejeme motor jízdou a necháme ho běžet tak dlouho ve volnoběžných otáčkách, až se zapne ventilátor u chladiče. Zkontrolujeme, zda chladicí kapalina nevytéká v okolí čerpadla chladicí kapaliny.
- Pokud dochází k úniku velkého množství chladicí kapaliny, pokud je v chladicí kapalině olej a výfukový kouř z teplého motoru je bílý, znamená to vadné těsnění pod hlavou válců.

Pozor: Netěsná místa lze najít jen obtížně. Doporučujeme nechat provést v odborném servisu tlakovou zkoušku (k tomu je zapotřebí speciální zařízení). Přitom můžeme nechat překontrolovat i přetlakový ventil ve víčku vyrovnávací nádržky.

Kontrola koncentrace nemrznoucí chladicí směsi

Pravidelně před začátkem zimy zkontrolujeme z bezpečnostních důvodů koncentraci nemrznoucí směsi, a to obzvláště tehdy, pokud jsme mezitím doplňovali samotnou vodu.

Potřebujeme následující nářadí:

- Hustoměr. Ten můžeme koupit za rozumnou cenu v prodejně s autopříslušenstvím nebo je často k dispozici u čerpacích stanic.

Potřebný materiál:

- Chladicí koncentrát VW/Škoda G11 nebo G12 schváleného typu, viz níže.

Schválené chladicí koncentráty VW TL 774 D **G12** dle normy VW/Škoda:

Výrobní název	Výrobce
GLYCOSHELL SF	SHELL
Glystantin G 30-72	BASF AG
XT 4030	ELF OIL AG
Coolant ETX 6280	TEXACO
FROSTOX SF-D 12	HENKEL HAERTOL GmbH

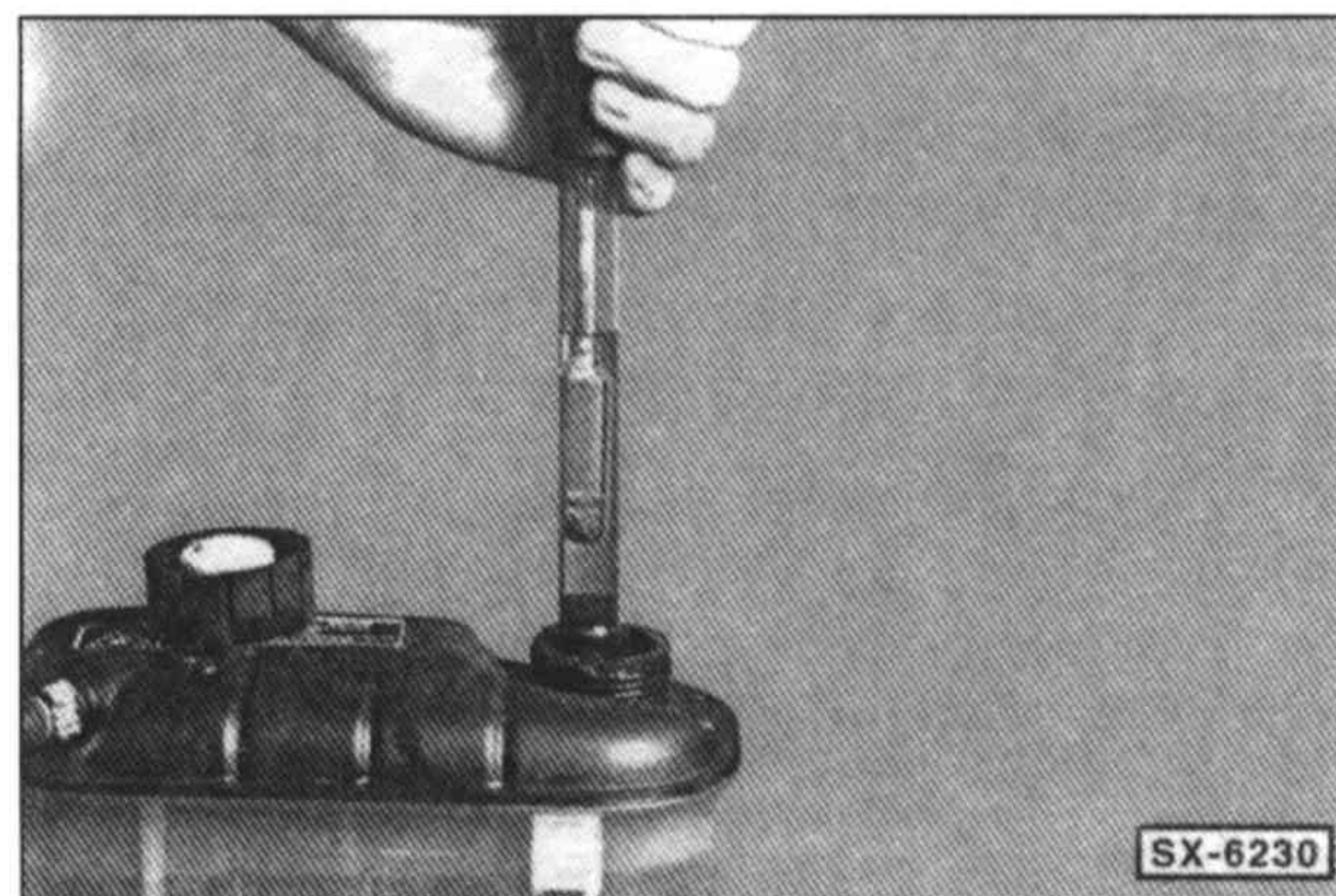
Kontrola

- Motor musí být při měření studený; na hustoměru je obvykle udaná požadovaná teplota pro měření, většinou se jedná o 21 °C. K dostání jsou i hustoměry s integrovaným teploměrem.

Pozor

U horkého motoru otevíráme víčko vyrovnávací nádržky opatrně. **Nebezpečí opaření!** Víčko obalíme hadrem. Pokud možno nesundáváme víčko při teplotě chladicí kapaliny nad +90 °C.

- Opatrně sundáme víčko z vyrovnávací nádržky.



- Nasajeme hustoměrem chladicí kapalinu a odečteme na plováku její hustotu. V našich podmínkách by měla stačit mrazuvzdornost do -25 °C, v chladnějších oblastech do -35 °C. Případně hustotu směsi upravíme, viz níže.

Doplnění chladicího koncentrátu

Pro zajištění mrazuvzdornosti do -25 °C musí chladicí směs obsahovat 40 % nemrznoucího koncentrátu, pro mrazuvzdornost do -35 °C namícháme směs v poměru 1 : 1.

Pozor: Příliš vysoký podíl nemrznoucího koncentrátu ve směsi (nad 60 %) naopak zhoršuje chladicí a antikoroziční účinky chladicí směsi.

U starších vozidel může být chladicí systém již z výroby naplněn chladicí směsí s koncentrátem **G11**, který má modrozelenou barvu. Zde smíme k doplňování použít opět pouze koncentrát **G11**. U novějších vozidel se chladicí systém plní směsí s novějším a lepším koncentrátem **G12**. Zde smíme k doplňování použít opět pouze koncentrát **G12**. Při práci s chladicí kapalinou viz pokyny na straně 196.

V následující tabulce jsou uvedeny korekce poměru chladicí směsi pro různé stupně mrazuvzdornosti. Celkový obsah chladicího systému je cca 6 l.

Příklad: Hustoměrem naměříme mrazuvzdornost do $-10\text{ }^{\circ}\text{C}$. V tom případě vypustíme z chladicího systému cca 1,8 l kapaliny a dolijeme stejné množství nemrznoucího koncentrátu. Tím zajistíme mrazuvzdornost do $-25\text{ }^{\circ}\text{C}$.

Naměřená mrazuvzdornost ($^{\circ}\text{C}$)	0	-5	-10	-15	-20	-30	Celková náplň
Motor	Rozdílové množství (l)						
všechny motory -25°	2,4	2,1	1,8	1,4	1,1	-	ca. 6,0
všechny motory -30°	3,0	2,6	2,2	1,8	1,4	0,6	ca. 6,0

Poznámka: Hodnoty v tabulce se vztahují k teplotě chladicí kapaliny $20\text{ }^{\circ}\text{C}$.

- Nasadíme víčko na vyrovnávací nádržku a po zkušební jízdě zkontrolujeme ještě jednou koncentraci nemrznoucí směsi.

Palivový filtr – odvodnění

Diesel

Pozor: Gumové díly (hadice chladicího systému) při potřísnění naftou ihned pečlivě omyjeme a otřeme, jinak je nafta časem zničí.

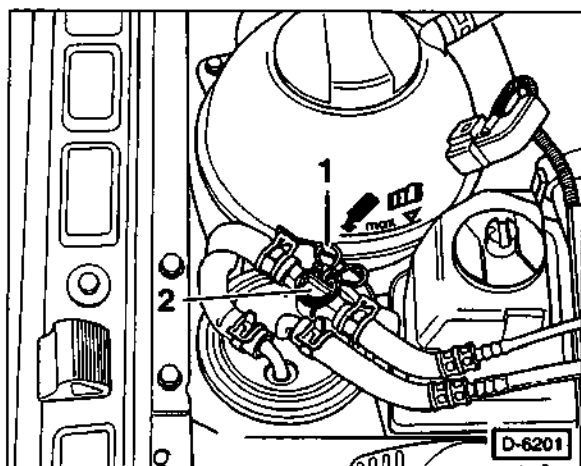
Pozor: Zbytky nafty nesmíme jednoduše vypustit do kanalizace nebo do odpadu, naftu musíme nechat ekologicky zlikvidovat.

Potřebné nářadí:

- Vhodná nádoba na zachycení vypuštěné vody.

Potřebný materiál:

- Těsnicí kroužek pro regulační ventil.



- Vytáhneme svorku -1- a vyjmeme regulační ventil -2- i s připojenými palivovými hadičkami.
- Otevřeme vypouštěcí šroub na spodní straně palivového filtru a necháme vytéci cca 0,1 l kapaliny; kapalinu (vodu s naftou) zachytíme do připravené nádoby. Případně si na vypouštěcí šroub připojíme vhodnou hadičku.

Poznámka: Pokud se k vypouštěcímu šroubu nelze dostat, vymontujeme celý palivový filtr z držáku, viz kapitola „Palivový filtr – výměna“.

- Nasadíme regulační ventil -2- s novým těsnicím kroužkem a zajistíme ho svorkou -1-.
- Utáhneme vypouštěcí šroub, případně od šroubu odpojíme hadičku.
- Nastartujeme motor a necháme ho běžet na volnoběh. Palivová soustava se přitom odvzdušní automaticky. Po několikerém přidání plynu musí průhlednými palivovými hadičkami proudit čistá nafta bez vzduchových bublinek.
- Zkontrolujeme těsnost palivové soustavy, zaměříme se na připojky hadiček na palivovém filtru.

Palivový filtr – výměna

Diesel

Pozor: Gumové díly (hadice chladicího systému) při potřísnění naftou ihned pečlivě omyjeme a otřeme, jinak je nafta časem zničí.

Pozor: Zbytky nafty nesmíme jednoduše vypustit do kanalizace nebo do odpadu, naftu musíme nechat ekologicky zlikvidovat.

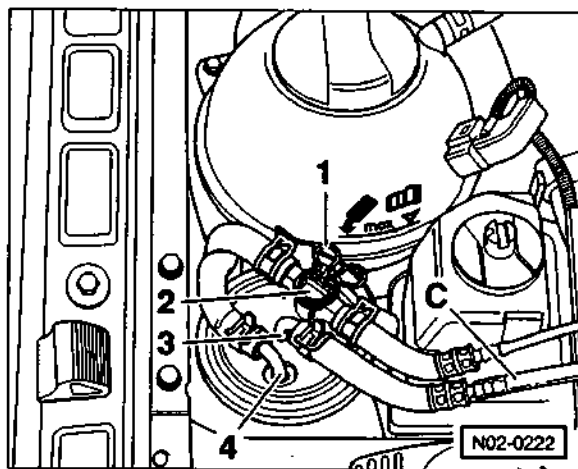
Potřebné nářadí:

- Vhodná nádoba na zachycení vypuštěné vody.

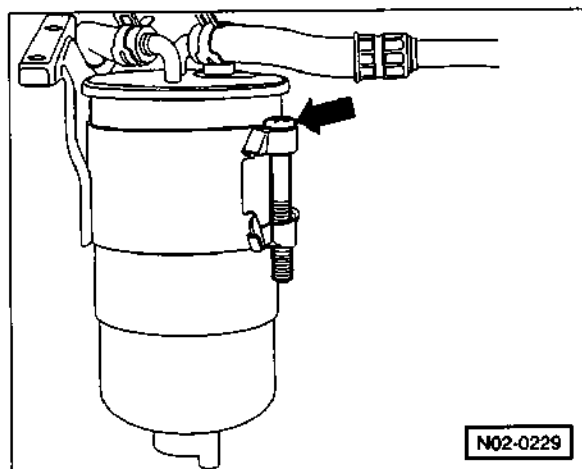
Potřebný materiál:

- Těsnicí kroužek pro regulační ventil.
- Nový palivový filtr.

Demontáž



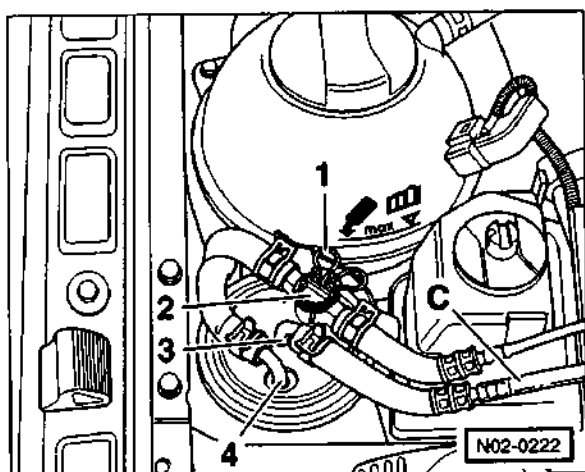
- Vytáhneme svorku -1- a vyjmeme regulační ventil -2- i s připojenými palivovými hadičkami.
- Povolíme spony a odpojíme palivové hadičky -3- a -4-.



- Povolíme svěrný šroub v držáku filtru -viz šipka- a vytáhneme filtr ven.

Montáž

- Vyměníme těsnící kroužek regulačního ventilu; kroužek před nasazením lehce potřeme naftou.
- Nový palivový filtr naplníme až po okraj naftou, abychom usnadnili nastartování motoru.
- Nasadíme palivový filtr do držáku a upevníme ho svěrným šroubem.



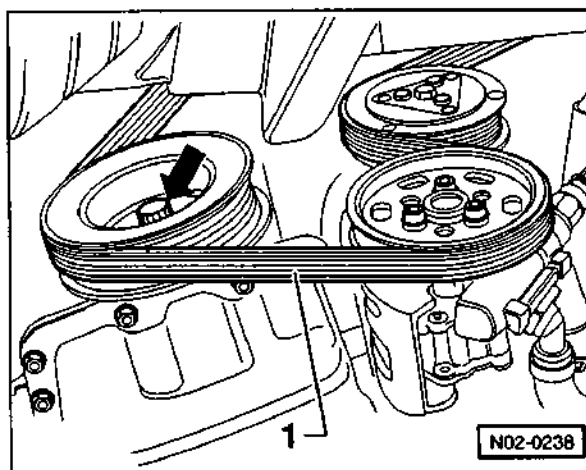
- Nasadíme regulační ventil -2- a upevníme ho svorkou -1-.
- Připojíme palivové hadičky -3- a -4- a zajistíme je spornami. **Pozor:** Hadičky nesmíme zaměnit, na hadičkách jsou šipky ukazující směr průtoku paliva.
- Nastartujeme motor a necháme ho běžet na volnoběh. Palivová soustava se přitom odvzdušní automaticky. Po několikerém přidání plynu musí průhlednými palivovými hadičkami proudit čistá nafta bez vzduchových bublinek.
- Zkontrolujeme těsnost palivové soustavy, zaměříme se na připojky hadiček na palivovém filtru.

Drážkovaný klínový řemen – kontrola

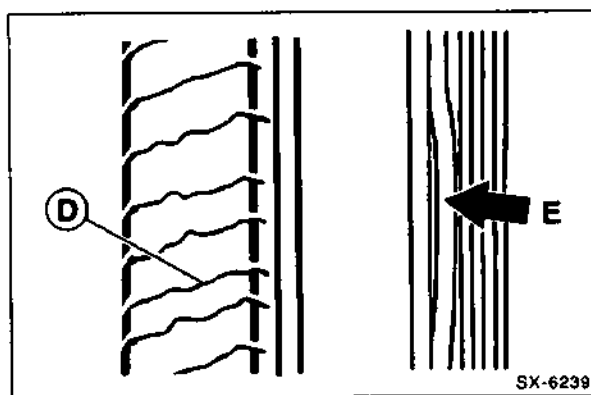
Nejsou zapotřebí žádné speciální nástroje.

Za normálních provozních podmínek vydrží drážkovaný klínový řemen po celou životnost motoru a není třeba ho měnit. Napnutí řemenu je udržováno na správné hodnotě automatickou napínací kladkou.

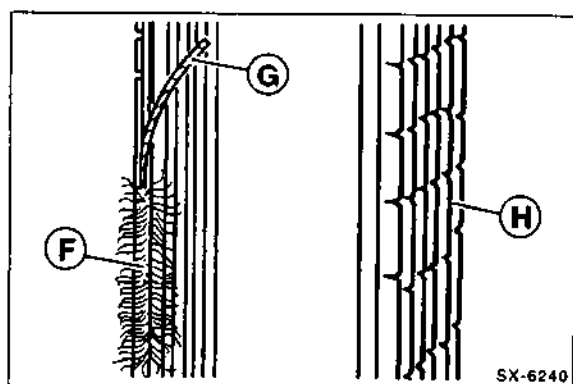
- Zařadíme neutrál.
- Odmontujeme boční spodní obložení motorového prostoru, viz str. 164.



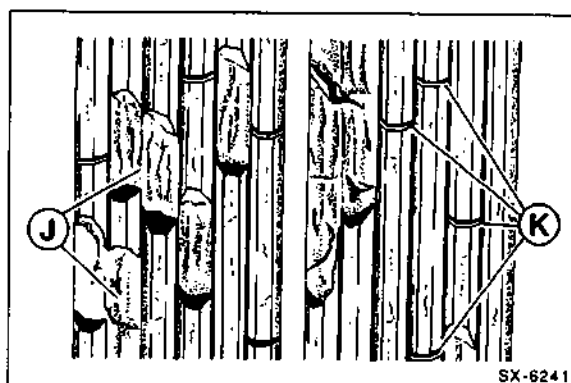
- Na klínový řemen si uděláme křídou značku -1-.
- Za středový šroub řemenice klikového hřídele -viz šipka- pootáčíme motorem a po celé délce řemeni pozorně prohlédneme. Motorem otáčíme pouze po směru otáčení motoru, tj. po směru pohybu hodinových ručiček neboli doprava.
- Důvody pro výměnu klínového řemenu:
 - ◆ Znečištění od oleje nebo vazelíny.
 - ◆ Opatřebené drážky.
 - ◆ Ohlazené paty drážek; světlejší místa.



- ◆ Příčné praskliny -D- na ploché straně řemenu.
- ◆ Uvolněná vlákna -E-.



- ◆ Roztřepená vlákna -F-.
- ◆ Vytrhaná vlákna -G-.
- ◆ Zřezy v drážkách -H-.



- ◆ Vytrhaný materiál drážek -J-.
- ◆ Přetrhané drážky -K-.
- ◆ Zanesené nečistoty a kameny mezi drážkami.
- ◆ Gumové žmolky mezi drážkami.
- Výměna drážkovaného klínového řemenu viz str. 185.
- Po výměně řemenu namontujeme zpět boční spodní obložení motorového prostoru, viz str. 164.

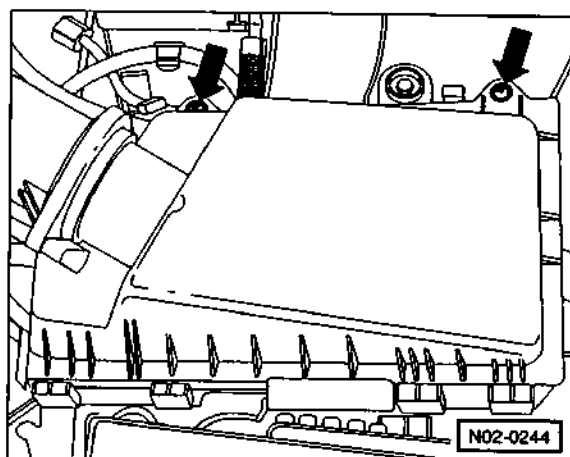
Vložka vzduchového filtru – výměna

• Nebudeme potřebovat žádné speciální nářadí.

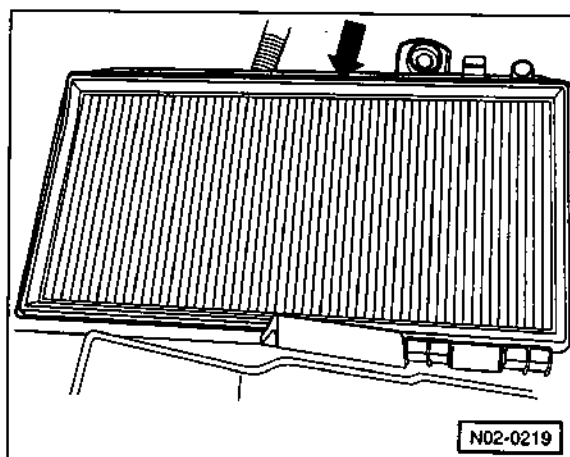
Potřebujeme následující náhradní díl:

- Filtrační vložka.

Demontáž



- Vyšroubujeme šrouby -viz šipky- a sejmem viko filtru.



- Vyjmeme filtrační vložku.

Montáž

- Těleso filtru vytřeme čistým hadrem.
- Nasadíme novou filtrační vložku.
- Nasadíme a přišroubujeme viko filtru.

Kontrola opotřebení rozvodového řemenu

Diesel

Potřebujeme následující nářadí:

- Pravítko nebo jiné vhodné měřidlo.

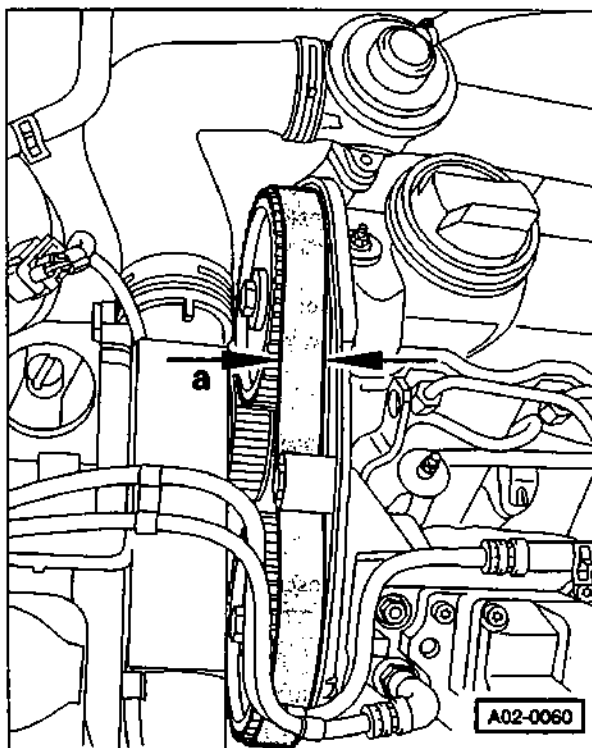
Potřebujeme následující náhradní díl:

- Nový rozvodový řemen, resp. nová napínací kladka. Rozvodový řemen měníme pravidelně bez ohledu na to, v jakém je stavu. U motorů do 6/99 měníme řemen každých 60 000 km, u motorů od 7/99 každých 90 000 km.

Poznámka: U motorů od 7/99 musíme namísto původního řemenu Nr. 038 109 119 použít nový řemen Nr. 038 109 119D, který má interval výměny 90 000 km.

Kontrola

- Uvolníme tři svorky pro upevnění horního krytu rozvodového řemenu.
- Odehneme horní kryt rozvodového řemenu tak, abychom na řemen viděli.
- Zkontrolujeme výrobní označení řemenu. Případně pootočíme motorem a číslo si najdeme.



- Změříme šířku rozvodového řemenu -a-. Pokud je řemen užší než 22 mm, pak je opotřeбенý pod povolenou mez a musíme ho vyměnit.
- Výměna rozvodového řemenu a jeho napínací kladky viz str. 179.
- Upevníme zpět horní kryt rozvodového řemenu.

Zapalovací svíčky – demontáž a montáž / kontrola

Potřebujeme speciální nástroje:

- Klíč na zapalovací svíčky, např. HAZET 2506 nebo 4766-1.
- Dále doporučujeme speciální kleště, např. Hazet 1849, na odpojení koncovek zapalovacích kabelů (neplatí pro motory 1.8 o výkonu 150/180 PS).

Potřebujeme následující náhradní díly:

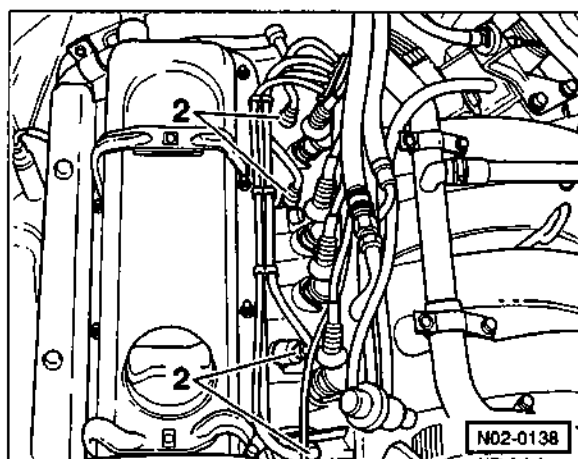
- Čtyři zapalovací svíčky předepsaného typu, viz str. 27.

Demontáž

Pozor: Zapalovací svíčky demontujeme pouze ze **studeného** motoru, jinak by mohlo dojít k poškození závitů v hlavě válců.

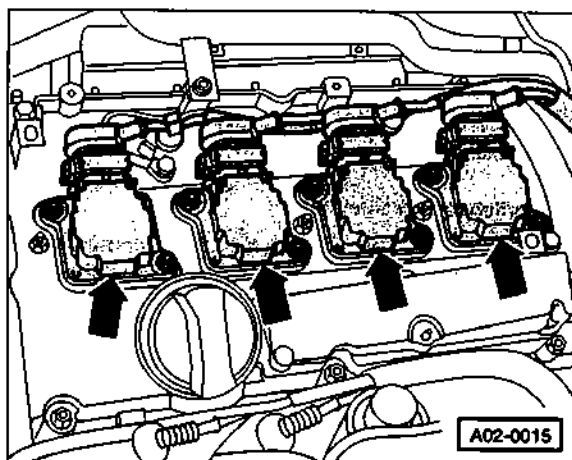
- Vypneme zapalování.
- Odšroubujeme a sejmemo horní kryt motoru.

Motory do 125 PS



- Pro ulehčení montáže si označíme zapalovací kabely, abychom je nezaměnili. Prostory okolo zapalovacích svíček pokud možno vyfoukáme stlačeným vzduchem.
- Stáhneme koncovky kabelů -2- ze zapalovacích svíček. Přitom taháme vždy za koncovky, ne za kabely. Poznámka: Na obrázku je jiný model než Škoda Octavia, postup je však obdobný.

Motory 1.8 o výkonu 150/180 PS



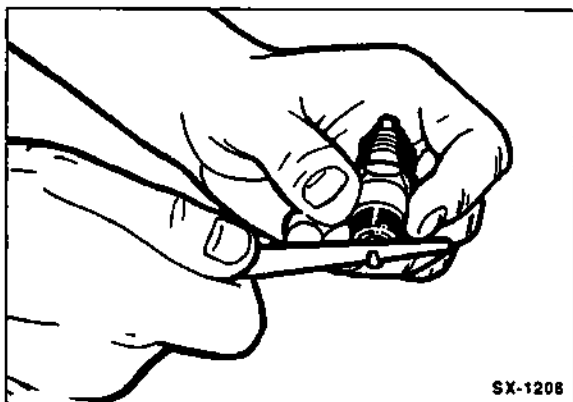
- Vytáhneme nahoru svorky a odpojíme konektory od zapalovacích cívek -viz šipky-.
- Vždy dvěma šrouby odšroubujeme zapalovací cívky od hlavy válců a stáhneme je nahoru ze zapalovacích svíček.
- Zkontrolujeme stav těsnění mezi zapalovacími cívkami a hlavou válců, případně těsnění vyměníme.

Všechny motory

- Zapalovací svíčky vyšroubujeme vhodným speciálním klíčem na svíčky (velikost 16 mm). Přitom pozor, abychom nepoškodili keramické izolátory svíček.

Kontrola

- Pokud jsou zapalovací svíčky zaolejované, je to známka netěsných pístních kroužků nebo špatné funkce svíček.



- Listkovou měrkou zkontrolujeme vzdálenost elektrod zapalovací svíčky. U všech zážehových motorů od 1,6 do 2,0 l zdvihového objemu je předepsaná hodnota 1,0 mm.

Poznámka: U nových zapalovacích svíček je vzdálenost elektrod většinou nastavená správně.

○ Vzdálenost elektrod upravíme opatrným přihnutím nebo odehnutím boční elektrody. K odehnutí elektrody použijeme šroubovák, který zapřeme o okraj závitů svíčky. V žádném případě šroubovák neopíráme o středovou elektrodu, jinak ji poškodíme.

○ Prohlédneme izolátory svíček, zda na nich nejsou stopy po svodových proudech. Tyto stopy vypadají jako tenké, nepravidelné praskliny na povrchu izolátoru. Pokud tyto stopy na svíčke najdeme, zkontrolujeme, zda těsní koncovka zapalovacího kabelu, případně kabel vyměníme.

Montáž

○ Zašroubujeme zapalovací svíčky rukou až nadoraz do hlavy válců. **Pozor:** Přitom nesmíme svíčky vzpříčit.

- Utáhneme zapalovací svíčky momentem **30 Nm**.
Pozor: Pokud nemáme k dispozici momentový klíč, dotáhneme nové svíčky pevným klíčem asi o 90° (1/4 otáčky). Použité svíčky dotáhneme pouze o 15°. Příliš pevně utažené svíčky se mohou při povolování rozlámat nebo může dojít k poškození závitů v hlavě válců. V tom případě opravíme závit opravnou sadou UTC nebo Heli-Coil.
- **Motory do 125 PS:** Připojíme k zapalovacím svíčkám zapalovací kabely.
- **Motory 1.8 (150/180 PS):** Nasadíme a momentem 10 Nm přišroubujeme zapalovací cívky. Přitom nesmíme zapomenout na těsnění cívek. Připojíme k zapalovacím cívkám konektory a zajistíme je svorkami.
- Nasadíme a přišroubujeme horní kryt motoru.

Předepsané zapalovací svíčky pro vozidla Škoda Octavia

Motor	Označení motoru	BERU	BOSCH	NGK	Utahovací moment
1,6 l (75 PS)	AEE	14 GH-7 DTUD	W 7 LTRC	B UR 6 ET	30 Nm
1,6 l (100 PS)	AEH, AKL	-	-	BK UR 6 ET-10	30 Nm
1,8 l (125 PS)	AGN	-	F 7 LTRC	BK UR 6 ET-10	30 Nm
1,8 l (150 PS)	AGU	-	F 7 LTRC	-	30 Nm
2,0 l (115 PS)	AQY	-	-	BK UR 6 ET-10	30 Nm

Poznámka: U všech zapalovacích svíček je předepsaná vzdálenost elektrod $1,0 \pm 0,1$ mm.

Převodovka / hnací hřídele kol

Podle plánu údržby provedeme následující práce:

- Hnací hřídele kol: Zkontrolujeme stav a těsnost manžet.
- Převodovka (manuální i automatická): Provedeme optickou kontrolu těsnosti.
- Manuální převodovka: Zkontrolujeme stav oleje, případně olej doplníme.
- Automatická převodovka: Zkontrolujeme stav oleje v převodovce a v diferenciálu, případně olej doplníme.
- Modely 4x4: Vyměníme olej a olejový filtr mezinápravové spojky.

Pozor: Starý olej nesmíme jednoduše vypustit do kanalizace nebo do odpadu, musíme ho nechat ekologicky zlikvidovat.

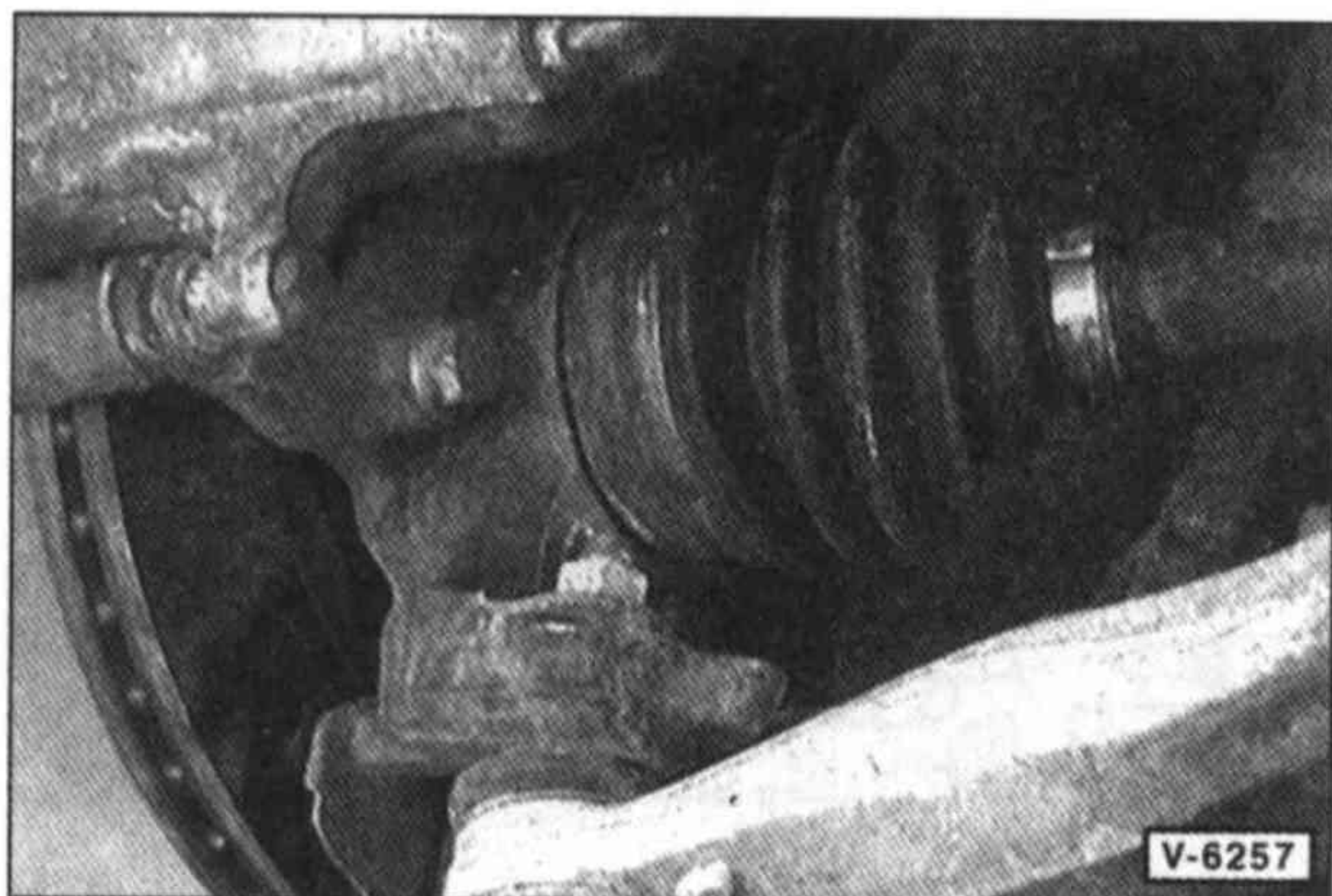
Kontrola manžet hnacích hřídelů kol

Nejsou zapotřebí žádné speciální nástroje.

Pozor

Po zvednutí musíme vozidlo řádně podepřít, nespolehnáme se pouze na zvedák, nebezpečí úrazu!

- Zvedneme vozidlo.



- Zkontrolujeme, zda nejsou na manžetách a v jejich okolí viditelné mastné skvrny a zda manžety nejsou zpuchřelé. Potrhané nebo dovnitř promáčkuté manžety ihned vyměníme.
- Zkontrolujeme upevnění spon.
- Pokud je manžeta prohnutá působením podtlaku v kloubu dovnitř nebo je poškozená, pak ji ihned vyměníme.

Optická kontrola těsnosti převodovky

Olej může unikat v následujících místech:

- Spára mezi blokem motoru a převodovkou (těsnění setrvačnicku / těsnění hřídele převodovky).
- Plnicí šroub oleje.
- Vypouštěcí šroub oleje.
- Vývody hnacích hřídelů kol z převodovky.

Netěsná místa hledáme takto:

- Očistíme převodovou skříň prostředkem pro čištění za studena.
- Zkontrolujeme stav oleje, případně olej doplníme.
- Pravděpodobně netěsná místa poprášíme vápnem nebo mastkem.
- Provedeme zkušební jízdu. Ujedeme velkou rychlostí asi 30 km, aby se olej dostatečně zahřál a zřidnul.

Pozor

Po zvednutí musíme vozidlo řádně podepřít, nespolehnáme se pouze na zvedák, nebezpečí úrazu!

- Potom vozidlo vyzvedneme a pomocí lampy vyhledáme netěsná místa.
- Netěsnosti ihned odstraníme.

Kontrola stavu oleje v manuální převodovce / doplnění oleje

Převodový olej nemusíme měnit, v rámci údržby stačí kontrolovat stav oleje, případně olej doplňovat.

Potřebujeme následující nářadí:

- Montážní jámu nebo vhodný hydraulický zvedák a podpěry.
- Inbusový klíč o velikosti 17 mm.

Potřebný materiál:

- Pokud budeme doplňovat, pak syntetický převodový olej specifikace G 50 SAE 75W90.

Firma SHELL doporučuje používat převodový olej **SHELL GETRIEBEÖL EP 75W90**.

Celková náplň oleje:

Zážehové motory 1.6	1,6 ± 0,1 l
Zážehové motory 1.8/2.0, diesel 1.9	1,9 ± 0,1 l

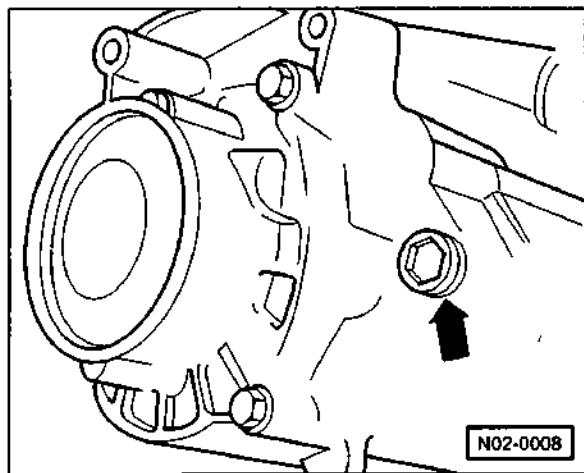
Kontrola

Pozor

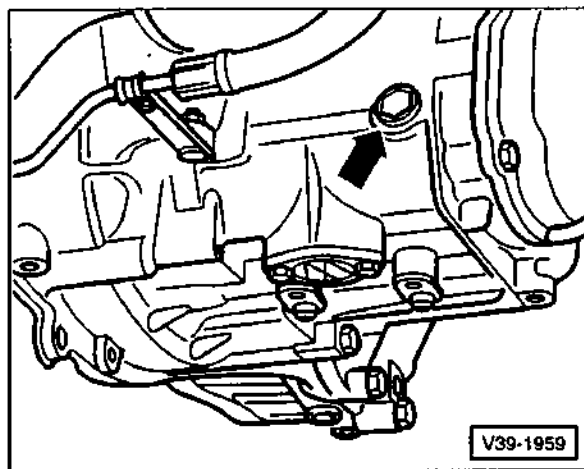
Po zvednutí musíme vozidlo řádně podepřít; nespoléháme se pouze na zvedák; nebezpečí úrazu!

- Zvedneme vozidlo do vodorovné polohy.

Zážehové motory 1.6, diesel 1.9 SDI – převodovka 02K



Zážehové motory 1.8/2.0, diesel 1.9 SDI – převodovka 02J



- Vyšroubujeme plnicí šroub -viz šipka-.
- Zkontrolujeme stav oleje; hladina oleje musí sahat ke hraně otvoru pro plnicí šroub. Případně olej doplníme.

Pozor: Pokud zjistíme pokles hladiny oleje, zkontrolujeme těsnost převodovky, případně převodovku necháme opravit.

- Zašroubujeme zpět plnicí šroub a utáhneme ho momentem 25 Nm.
- Spustíme vozidlo na kola.

Kontrola stavu oleje v diferenciálu automatické převodovky

Nepotřebujeme žádné speciální nářadí.

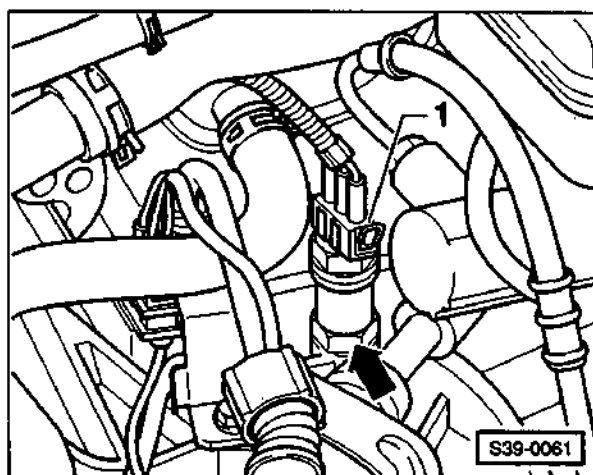
Potřebný materiál:

- Pokud budeme doplňovat, pak syntetický převodový olej specifikace G 50 SAE 75W90. Celková náplň je cca 0,75 l. Firma SHELL doporučuje převodový olej SHELL GETRIEBEÖL EP 75W90.

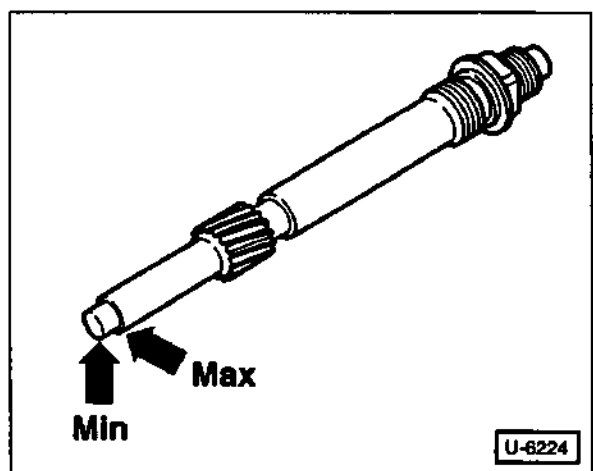
Pozor: Pokud při kontrole zjistíme, že je v diferenciálu příliš málo nebo příliš mnoho oleje, pak je většinou příčinou závada převodovky. V takovém případě necháme převodovku zkontrolovat a případně opravit v odborném servisu.

Kontrola

- Postavíme vozidlo na vodorovný podklad.



- Vytáhneme konektor -1- z náhonu tachometru.
- Klíčem o velikosti 22 mm odšroubujeme náhon tachometru -viz šipka- a vytáhneme ho ven.



- Pastorek náhonu tachometru otřeme čistým hadříkem.
- Zašroubujeme náhon tachometru zpět a znovu ho vyšroubujeme. Hladina oleje musí sahat mezi značky MIN a MAX na obrázku.

- Případně do převodovky pomalých dávkách olej doplníme. **Pozor:** Vzdálenosti mezi ryskami MIN a MAX odpovídá pouze cca 0,1 l oleje. Přebytečný olej musíme v každém případě odsát.
- Zašroubujeme náhon tachometru zpět.

Kontrola stavu oleje v automatické převodovce

Výška hladiny oleje v automatické převodovce závisí na teplotě oleje. K přesnému měření teploty převodového oleje je zapotřebí speciální přístroj od firmy Škoda. Převodový olej nemusíme měnit, v rámci údržby stačí kontrolovat stav oleje, případně olej doplňovat.

Správný stav převodového oleje je životně důležitý pro správnou funkci automatické převodovky.

Potřebujeme následující nářadí:

- Olejníčka nebo vhodný trychtýř pro plnění oleje.
- Ochranné brýle.
- Nádobu na zachycení oleje.

Potřebný materiál:

- Olej pro automatické převodovky specifikace ATF (ATF = automatic transmission fluid) N 052 162. **Poznámka:** Celková náplň převodovky je cca 5,3 l. Firma SHELL doporučuje převodový olej SHELL DONAX TX.

- Těsnicí kroužek pod kontrolní zátku.
- Čepičku na plnicí zátku.

Všeobecné pokyny pro automatické převodovky

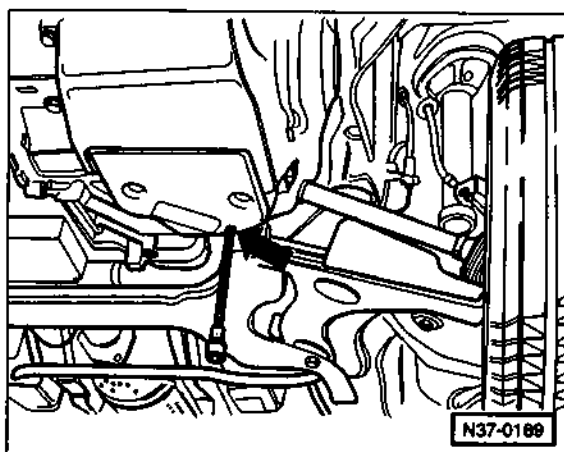
- Bez náplně oleje v převodovce nesmí běžet motor a vozidlo nesmíme ani vléci.
- Při práci pečlivě udržujeme čistotu. I ty nejmenší nečistoty mohou způsobit poruchu automatické převodovky.

Kontrola stavu oleje

Pozor: Při kontrole musí být olej zahřátý na 30 °C; této teploty olej dosáhne po krátké době chodu motoru. K přesnému měření teploty převodového oleje je zapotřebí speciální přístroj od firmy Škoda.

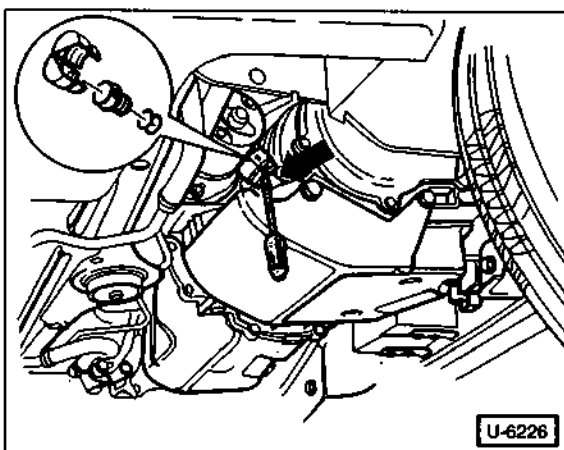
Pozor
Používat ochranné brýle; olej může z převodovky vystříkovat

- Řadící páku přesuneme do pozice „P“, vypneme topení a klimatizaci.

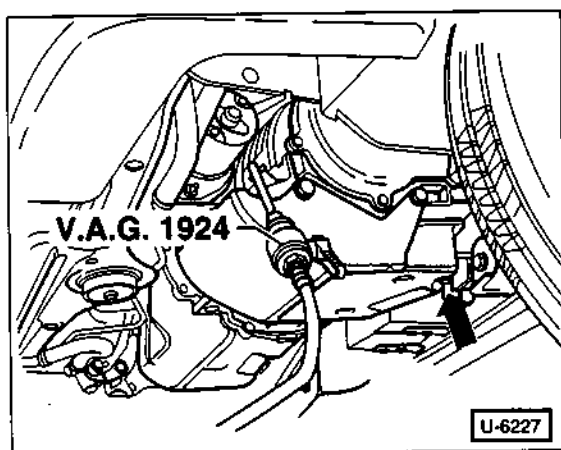


- Postavíme pod převodovku nádobu na zachycení oleje. Vyšroubujeme zátku -viz šipka- a necháme vykat olej z přepadové trubičky.
- Přeřízneme a sejme těsnicí kroužek ze zátky.
- Zkontrolujeme, zda je přepadová trubička zašroubovaná nadoraz dovnitř.
- Nastartujeme motor a necháme ho běžet, dokud se olej nezahřeje na 30 °C.
- Při teplotě 30 °C musí hladina oleje vystoupit ke hraně přepadové trubičky, při vyšší teplotě (35–45 °C) musí olej z přepadové trubičky vytékat. Pokud olej vytéká, je jeho hladina v pořádku. V takovém případě zašroubujeme zpět zátku s novým těsněním a utáhneme ji momentem 15 Nm.

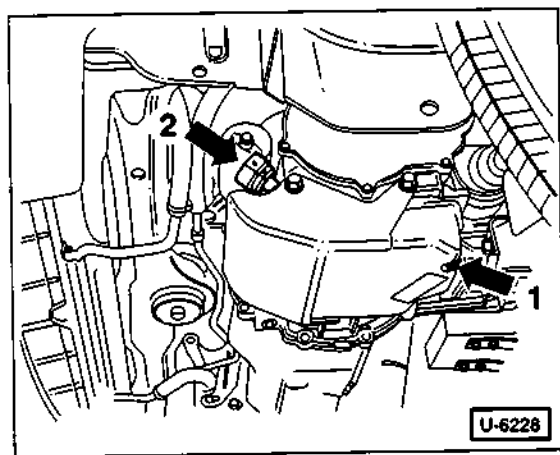
Doplnění oleje



- Pokud olej z přepadové trubičky nevytéká, pak vypáčíme čepičku -viz šipka- z plnicí zátky. Čepičku přitom zničíme a při montáži musíme nasadit novou.
- Vytáhneme zátku z plnicí trubičky.



- K plnicí trubičce připojíme hadičku a dopumpujeme do převodovky olej, dokud nezačne vytékat z kontrolního otvoru (přepadové trubičky) -viz šipka-.
- Nastartujeme motor a při volnoběhu několikrát postupně zařadíme všechny rychlostní stupně.



- Zašroubujeme zátku -1- s novým těsněním a utáhneme ji momentem 15 Nm.
- Nasadíme zátku do plnicí trubičky a nasadíme na ni čepičku.

Poznámka: Čepičku vždy vyměníme za novou, protože slouží k zajištění zátky.

- Případně vypneme zapalování a odpojíme diagnostický přístroj pro kontrolu převodovky.

Výměna oleje a olejového filtru mezinápravové spojky

Modely 4x4

Potřebný materiál:

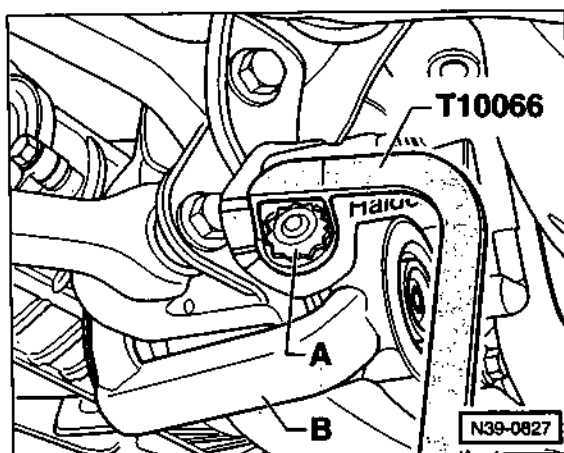
- 0,25 l speciálního vysokozátěžového oleje specifikace G 052 175 A1. **Poznámka:** Celková náplň mezinápravové spojky je 0,42 l, při výměně oleje však budeme potřebovat pouze 0,25 l.

Potřebujeme následující nářadí:

- Klíč Škoda T10066.
- Olejničku nebo velkou injekční stříkačku.
- Nádobu na zachycení oleje.

Výměna olejového filtru

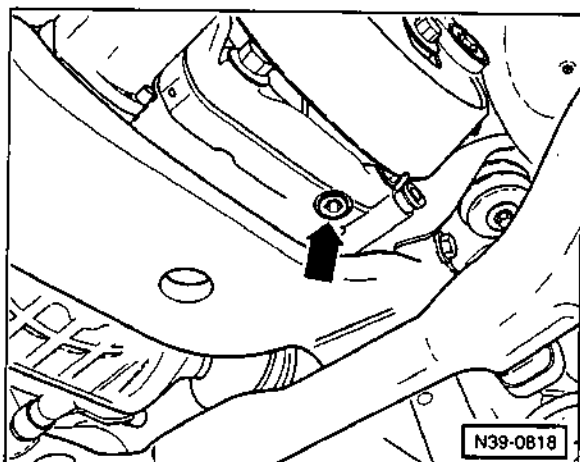
Poznámka: Pokud měníme olejový filtr i olej, vyměníme nejprve filtr. Před výměnou oleje doporučujeme ujet s vozidlem několik kilometrů, aby se olej v mezinápravové spojce zahřál na cca 30–40 °C.



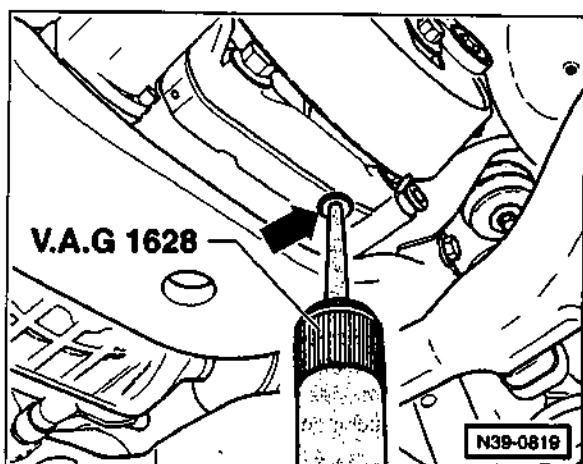
- Postavíme pod mezinápravovou spojku nádobu na zachycení oleje.
- Klíčem T10066 povolíme olejový filtr -A- a vyšroubujeme ho ven. Olejový filtr je na pravé straně, v blízkosti předního držáku motoru -b-, a je zakrytý pomocným rámem.
- Těsnicí kroužek na novém filtru lehce potřeme olejem.
- Zašroubujeme filtr do převodovky a utáhneme ho.

Výměna oleje

- Postavíme vozidlo na vodorovný podklad.



- Pod vypouštěcí šroub -viz šipka- postavíme nádobu na zachycení oleje.
- Vyšroubujeme vypouštěcí šroub a necháme vytéci všechen olej.



- Připravíme si k ruce vypouštěcí šroub, na který nasadíme nové těsnění.
- Do vypouštěcího otvoru v převodovce zasuneme olejníčku nebo injekční stříkačku -viz šipka-.
- Napumpujeme do spojky 0,25 l oleje.
- Vytáhneme z převodovky olejníčku a hned nasadíme a zašroubujeme vypouštěcí šroub.
- Vypouštěcí šroub utáhneme momentem **15 Nm**.

Přední náprava / řízení

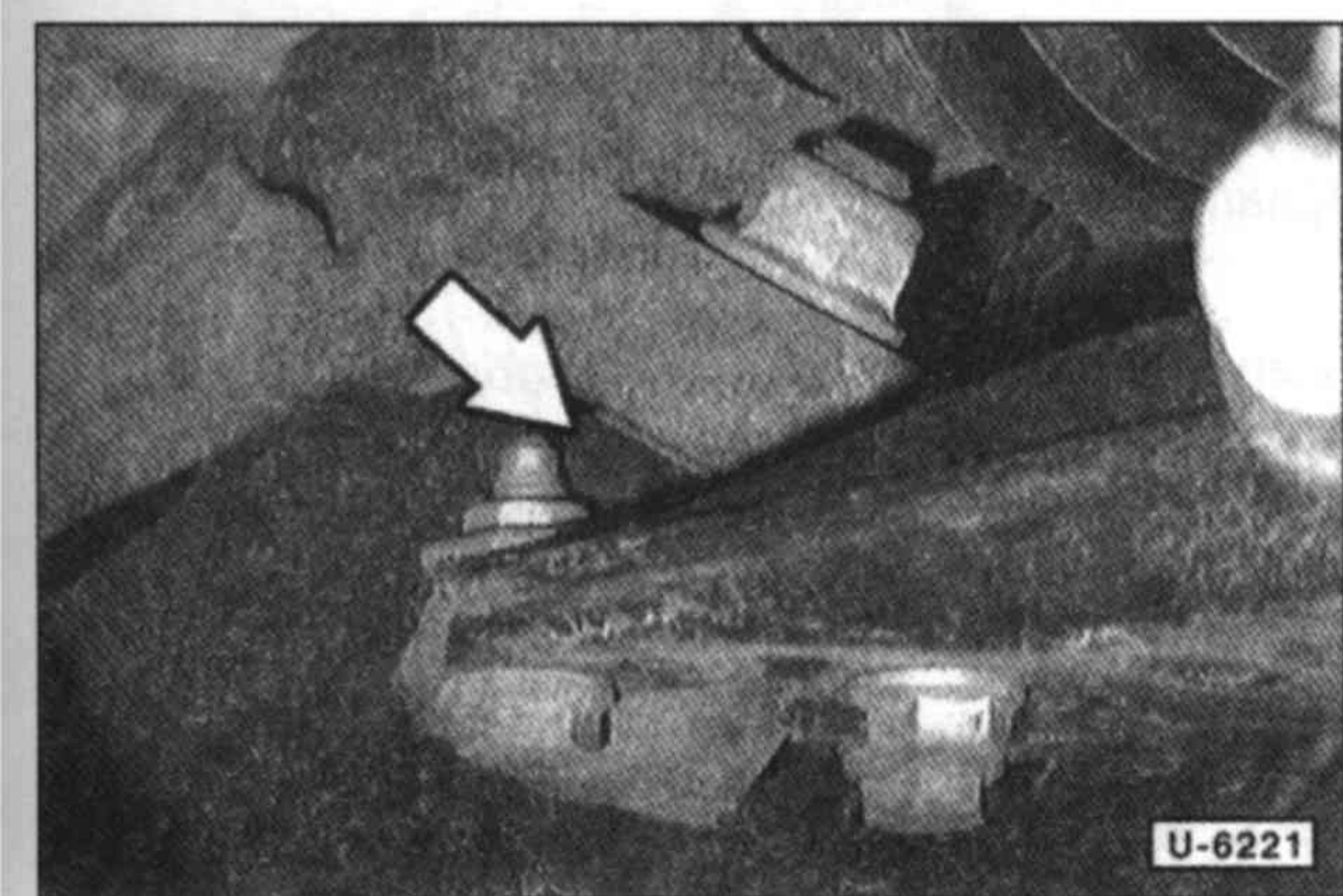
- Kulové čepy řídicích tyčí a ramen nápravy: Zkontrolujeme vůli a upevnění, zkontrolujeme prachovky.
- Posilovač řízení: Zkontrolujeme stav oleje, případně olej doplníme.

Kontrola prachovek kulových čepů

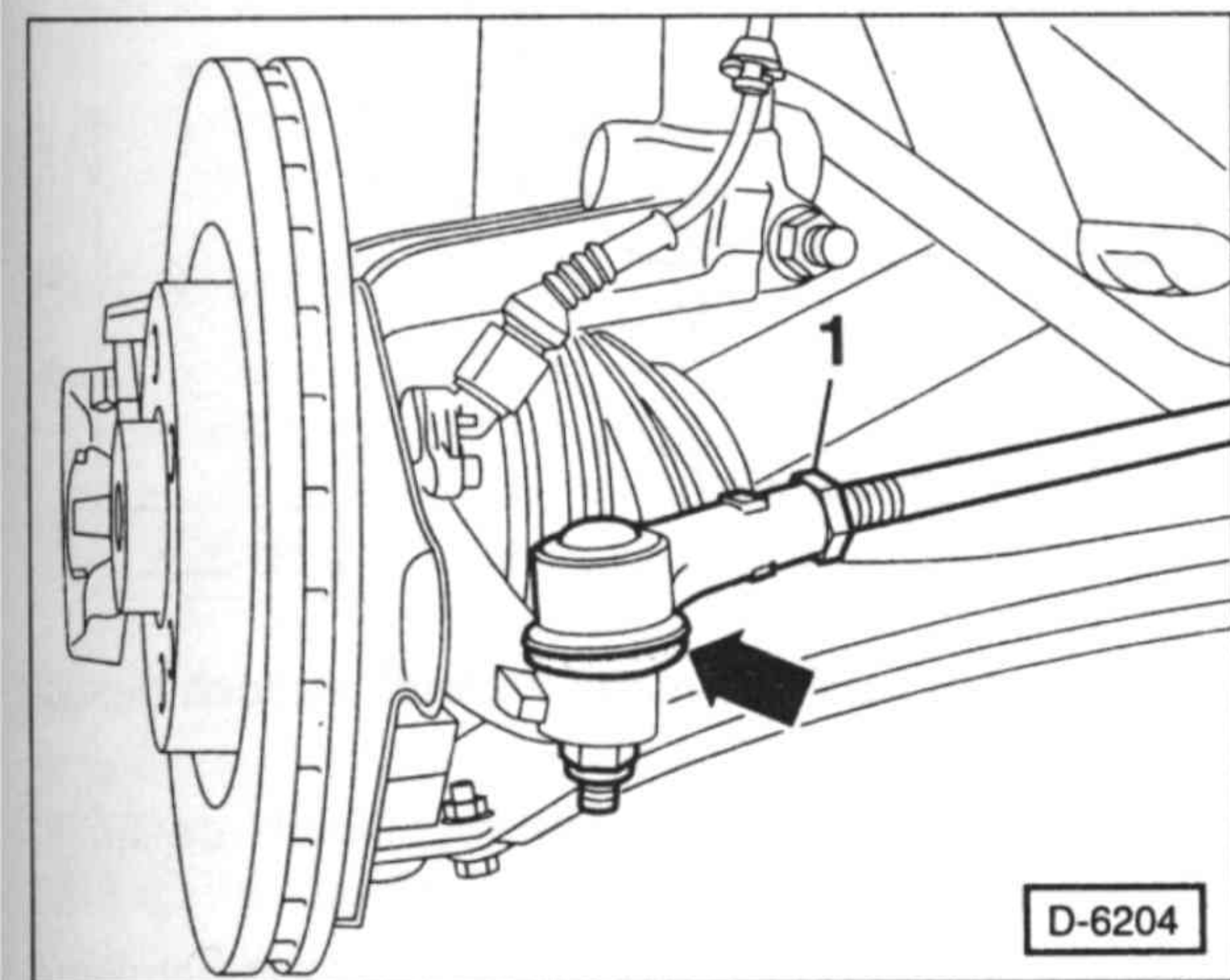
Pozor

Po zvednutí musíme vozidlo řádně podepřít, nespolehneme se pouze na zvedák, nebezpečí úrazu!

- Zvedneme předek vozidla a podepřeme ho.



- Pomocí lampy zkontrolujeme prachovky obou kulových čepů ramen nápravy, zda nejsou poškozené.



- Stejným způsobem zkontrolujeme prachovky kulových čepů řídicích tyčí -viz šipka-.

- Zkontrolujeme utažení pojistných matic -1- na řídicích tyčích; maticemi však přitom nesmíme pootočit. Utažovací moment je **50 Nm**.
- Zkontrolujeme, zda na prachovkách a v jejich okolí nejsou stopy po mastnotě.
- U poškozené prachovky vyměníme z bezpečnostních důvodů i příslušný kulový čep, protože nečistoty původní kulový čep v krátké době zničí.
- Nakonec zkontrolujeme a případně vyměníme manžety na převodce řízení.

Kontrola stavu oleje pro posilovač řízení

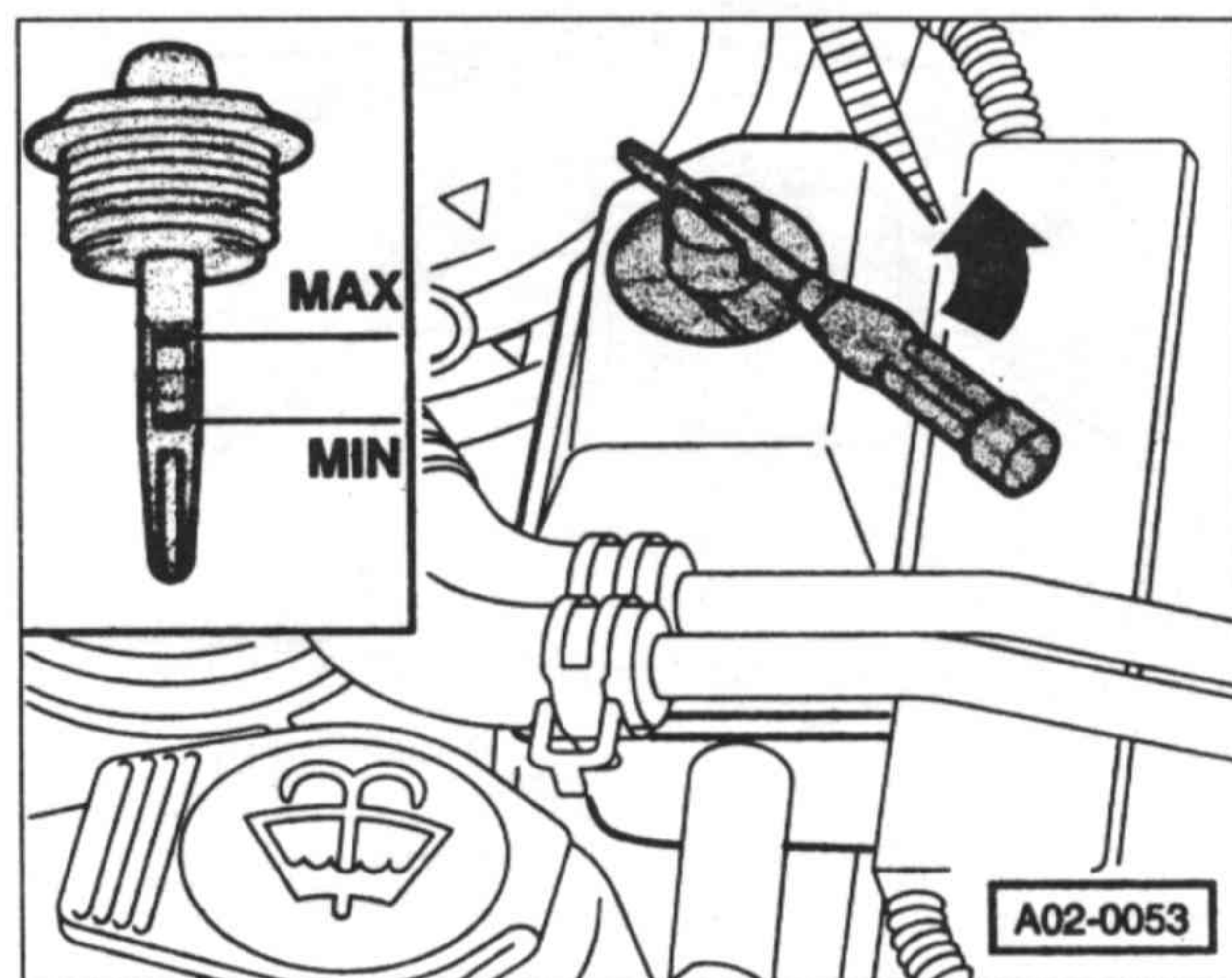
Potřebný materiál:

- Hydraulický olej Škoda G 002 000.

Kontrola

Poznámka: V následujícím textu popisujeme kontrolu za studena.

- Olej v posilovači řízení musí být vychladnutý (s vozidlem nesmíme před kontrolou jezdit a nesmíme ani nastartovat motor, přední kola musí být srovnaná do přímého směru).



- Pomocí šroubováku -viz šipka- odšroubujeme víčko zásobní nádržky posilovače řízení. Měrnou tyč pod víčkem otřeme čistým hadříkem.
- Víčko zašroubujeme zpět a znovu ho vyšroubujeme a vytáhneme. Hladina oleje musí sahat 2 mm nad nebo pod rysku MIN na měrné tyči.

Pozor: Pokud zjistíme větší pokles hladiny oleje, musíme nechat v odborném servisu zkontrolovat těsnost systému posilovače.

- Do posilovače plníme vždy pouze **nový olej**, protože i ty nejmenší nečistoty mohou způsobit poruchu posilovače.
- Zašroubujeme zpět víčko.

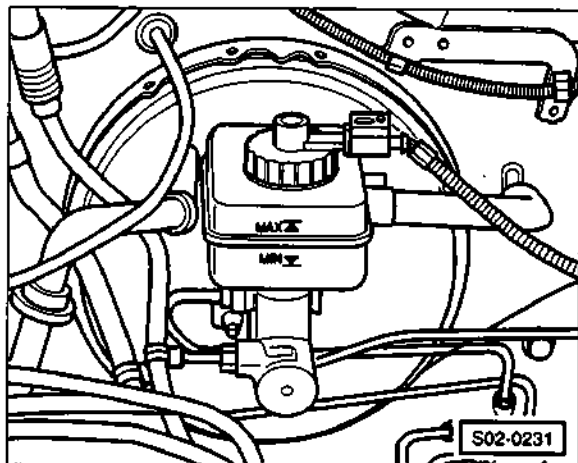
Brzdy / pneumatiky / ráfky

- Zkontrolujeme stav brzdové kapaliny.
- Zkontrolujeme tloušťku všech brzdových obložení.
- Zkontrolujeme brzdová potrubí, hadice, brzdové válce, posilovač brzd a zátěžový regulátor brzd, zda těsní a zda nejsou poškozené.
- Vyměníme brzdovou kapalinu.
- Zkontrolujeme tlak v pneumatikách. Zkontrolujeme vzorek pneumatik. Zkontrolujeme ventily pneumatik.
- Zkontrolujeme utažení šroubů kol, případně šrouby křížem dotáhneme momentem **120 Nm**. **Poznámka:** Upevňovací šrouby kol nemažeme vazelinou ani olejem.

Kontrola stavu brzdové kapaliny

Zásobní nádržka brzdové kapaliny je v motorovém prostoru. Ve šroubovacím víčku je odvzdušňovací otvor, který nesmí být ucpaný.

Zásobní nádržka je průhledná, takže můžeme kdykoliv zvenku zkontrolovat stav brzdové kapaliny. U některých modelů je v zásobní nádrži ještě snímač hladiny brzdové kapaliny napojený na kontrolku v přístrojové desce. Doporučujeme zásobní nádržku pravidelně prohlížet.



- Hladina brzdové kapaliny musí ležet mezi ryskami MAX a MIN.
- Při plnění používáme vždy novou brzdovou kapalinu, a to specifikace **FMVSS 571.116 DOT 4**.

Firma SHELL doporučuje brzdovou kapalinu **SHELL DONAX YB**.

Poznámka: Kvůli postupnému opotřebování brzdových obložení dochází časem k nepatrnému poklesu hladiny brzdové kapaliny. Tento jev je normální.

- Pokud však hladina brzdové kapaliny po krátké době znatelně poklesne, je to známka úniku brzdové kapaliny.

V takovém případě musíme ihned najít netěsná místa a odstranit závadu. Zpravidla jsou opotřebené manžety na brzdových válcích v kolech. Z bezpečnostních důvodů necháme provést kontrolu brzdové soustavy v odborném servisu.

Kontrola tloušťky brzdových obložení

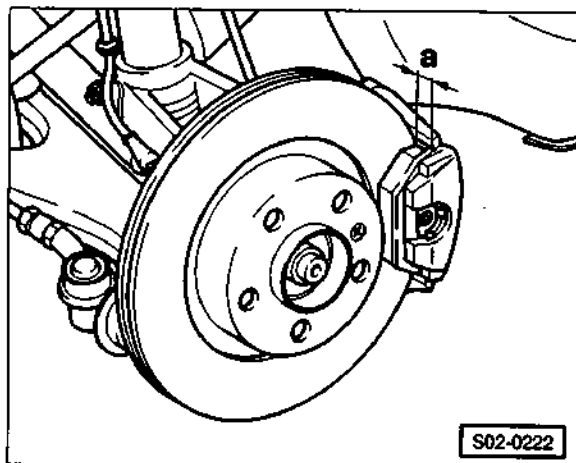
Přední kotoučové brzdy

- Potřebujeme následující nářadí: Posuvné měřítko.

Pozor

Po zvednutí musíme vozidlo řádně podepřít, nespoléháme se pouze na zvedák, nebezpečí úrazu!

- Označíme si barvou polohu ráfku příslušného kola vzhledem k náboji, abychom vyvážené kolo mohli nasadit zpět do původní polohy. Povolíme šrouby kola (vozidlo přitom musí stát na zemi). Zvedneme vozidlo a sejme kolo.



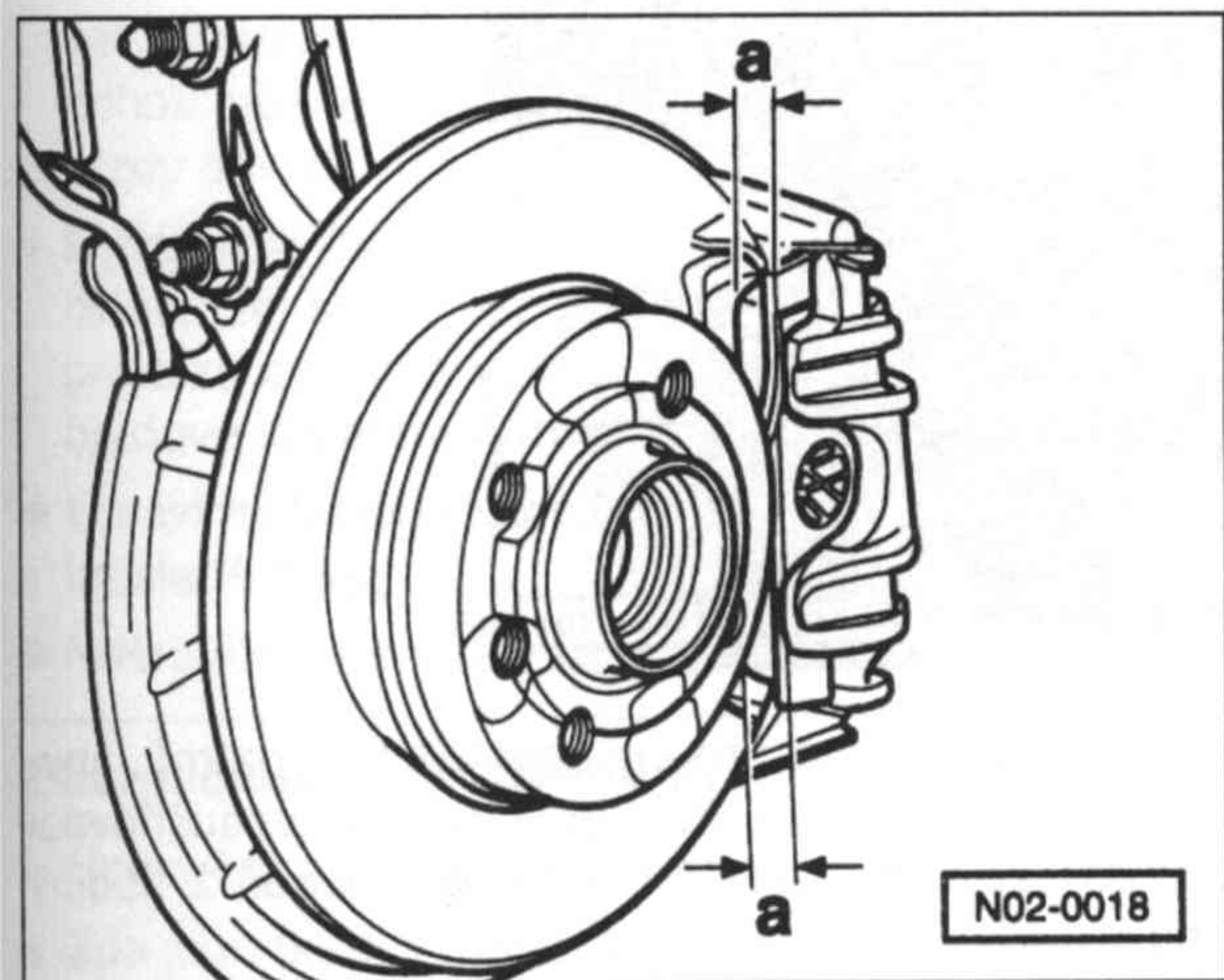
- Zkontrolujeme tloušťku vnitřní i vnější brzdové destičky (i s kovovou deskou).
- Hranice opotřebení předních brzdových destiček: Tloušťka -a- **7,0 mm** (s kovovou deskou).
- V případě pochybností brzdové destičky vymontujeme a změříme jejich tloušťku posuvným měřidlem. Měníme vždy **všechny** destičky na **obou** kolech, i když je opotřebená jen jedna. Výměna brzdových destiček viz str. 140/143.

Zadní kotoučové brzdy

Pozor

Po zvednutí musíme vozidlo řádně podepřít, nespolehnáme se pouze na zvedák, nebezpečí úrazu!

- Označíme si barvou polohu ráfku příslušného kola vzhledem k náboji, abychom vyvážené kolo mohli nasadit zpět do původní polohy. Povolíme šrouby kola (vozidlo přitom musí stát na zemi). Zvedneme vozidlo a sejme kolo.



- Zkontrolujeme tloušťku vnitřní i vnější brzdové destičky (i s kovovou deskou).
- Hranice opotřebení předních brzdových destiček: Tloušťka -a- 7,0 mm (s kovovou deskou).
- V případě pochybností brzdové destičky vymontujeme a změříme jejich tloušťku posuvným měřidlem. Měníme vždy **všechny** destičky na **obou** kolech, i když je opotřebená jen jedna. Výměna brzdových destiček viz str. 147.

Přední i zadní brzdy

- Nasadíme kola tak, aby se kryly značky nakreslené při demontáži. Styčné plochy ráfků a nábojů kol ještě předtím lehce potřeme vazelínou. Závity upevňovacích šroubů kol **nemažeme** vazelínou ani olejem. Spustíme vozidlo na kola a upevňovací šrouby kol utáhneme momentem **120 Nm**.

Poznámka: Můžeme zhruba uvažovat, že 1 mm brzdového obložení vystačí na ujetí 1 000 km. Toto pravidlo však platí jen za nepříznivých okolností. Normálně vydrží brzdová obložení mnohem déle. Při tloušťce brzdových destiček 10,0 mm (s kovovou deskou) můžeme bez obav ujet ještě minimálně 3 000 km.

Optická kontrola brzdových vedení

Pozor

Po zvednutí musíme vozidlo řádně podepřít, nespolehnáme se pouze na zvedák, nebezpečí úrazu!

- Zvedneme vozidlo.
- Očistíme brzdová vedení prostředkem pro čištění za studena.

Pozor: Brzdová potrubí jsou opatřena plastickým ochranným povlakem. Při poškození tohoto povlaku mohou vedení začít korodovat. Proto nesmíme při čištění potrubí používat drátěný kartáč, brusný papír nebo šroubovák.

- Zkontrolujeme pomocí lampy vedení od hlavního brzdového válce k jednotlivým brzdovým válcům v kolech. Hlavní brzdový válec je v motorovém prostoru pod zásobní nádržkou s brzdovou kapalinou. U modelů s ABS vedou brzdová potrubí od hlavního brzdového válce do hydraulické jednotky a odtud k jednotlivým kolům. Zkontrolujeme těsnost hydraulické jednotky.
- Brzdové hadice spojují brzdová potrubí s brzdovými válci kol. Brzdové hadice jsou vyrobeny z vysokopevnostního materiálu, přesto se však mohou stát časem porézní, mohou se vyboulit nebo proříznout o ostré hrany. V každém takovém případě hadici ihned vyměníme.



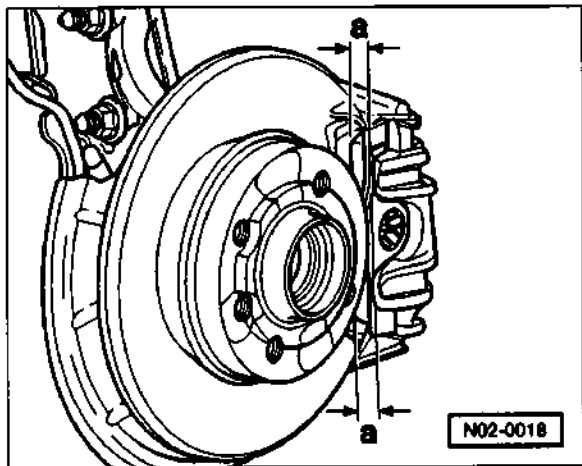
- Ohýbáme brzdové hadice rukou sem a tam, abychom zjistili, zda nejsou poškozené. Hadice nesmí být překroucené, pozor na barevné linky!
- Brzdová vedení nesmějí být zohýbaná nebo přiskřípnutá. Také na nich nesmějí být stopy po korozi a nesmí být odřené. Jinak vyměníme příslušnou trubku až k nejbližší přípojce.
- Otočíme volantem až nadoraz z jedné strany na druhou. Brzdové hadice se nesmějí v žádné poloze dotýkat součástí vozidla.
- Přípojky brzdových potrubí a hadic nesmějí být vlhké od unikající brzdové kapaliny.
- Spustíme vozidlo na kola.
- Potom ještě jednou otočíme volantem nadoraz na obě strany a zkontrolujeme, zda brzdové hadičky někde nezadrhávají.

Zadní kotoučové brzdy

Pozor

Po zvednutí musíme vozidlo řádně podepřít, nespoléháme se pouze na zvedák, nebezpečí úrazu!

- Označíme si barvou polohu ráfku příslušného kola vzhledem k náboji, abychom vyvážené kolo mohli nasadit zpět do původní polohy. Povolíme šrouby kola (vozidlo přitom musí stát na zemi). Zvedneme vozidlo a sejme kolo.



- Zkontrolujeme tloušťku vnitřní i vnější brzdové destičky (i s kovovou deskou).
- Hranice opotřebení předních brzdových destiček: Tloušťka -a- 7,0 mm (s kovovou deskou).
- V případě pochybností brzdové destičky vymontujeme a změříme jejich tloušťku posuvným měřidlem. Měníme vždy **všechny** destičky na **obou** kolech, i když je opotřebovaná jen jedna. Výměna brzdových destiček viz str. 147.

Přední i zadní brzdy

- Nasadíme kola tak, aby se kryly značky nakreslené při demontáži. Styčné plochy ráfků a nábojů kol ještě předtím lehce potřeme vazelínou. Závit upevňovacích šroubů kol **nemažeme** vazelínou ani olejem. Spustíme vozidlo na kola a upevňovací šrouby kol utáhneme momentem 120 Nm.

Poznámka: Můžeme zhruba uvažovat, že 1 mm brzdového obložení vystačí na ujetí 1 000 km. Toto pravidlo však platí jen za nepříznivých okolností. Normálně vydrží brzdová obložení mnohem déle. Při tloušťce brzdových destiček 10,0 mm (s kovovou deskou) můžeme bez obav ujet ještě minimálně 3 000 km.

Optická kontrola brzdových vedení

Pozor

Po zvednutí musíme vozidlo řádně podepřít, nespoléháme se pouze na zvedák, nebezpečí úrazu!

- Zvedneme vozidlo.
- Očistíme brzdová vedení prostředkem pro čištění za studena.

Pozor: Brzdová potrubí jsou opatřena plastickým ochranným povlakem. Při poškození tohoto povlaku mohou vedení začít korodovat. Proto nesmíme při čištění potrubí používat drátěný kartáč, brusný papír nebo šroubovák.

- Zkontrolujeme pomocí lampy vedení od hlavního brzdového válce k jednotlivým brzdovým válcům v kolech. Hlavní brzdový válec je v motorovém prostoru pod zásobní nádržkou s brzdovou kapalinou. U modelů s ABS vedou brzdová potrubí od hlavního brzdového válce do hydraulické jednotky a odtud k jednotlivým kolům. Zkontrolujeme těsnost hydraulické jednotky.
- Brzdové hadice spojují brzdová potrubí s brzdovými válci kol. Brzdové hadice jsou vyrobeny z vysokopevnostního materiálu, přesto se však mohou stát časem porézní, mohou se vyboulit nebo proříznout o ostré hrany. V každém takovém případě hadici ihned vyměníme.



- Ohýbáme brzdové hadice rukou sem a tam, abychom zjistili, zda nejsou poškozené. Hadice nesmí být překroucené, pozor na barevné linky!
- Brzdová vedení nesmějí být zohýbaná nebo přiskřípnutá. Také na nich nesmějí být stopy po korozi a nesmí být odřená. Jinak vyměníme příslušnou trubku až k nejbližší přípojce.
- Otočíme volantem až nadoraz z jedné strany na druhou. Brzdové hadice se nesmějí v žádné poloze dotýkat součástí vozidla.
- Přípojky brzdových potrubí a hadic nesmějí být vlhké od unikající brzdové kapaliny.
- Spustíme vozidlo na kola.
- Potom ještě jednou otočíme volantem nadoraz na obě strany a zkontrolujeme, zda brzdové hadičky někde nezadrhávají.

Výměna brzdové kapaliny

Potřebné speciální nářadí:

- Očkový klíč na odvzdušňovací šrouby.
- Průhledná hadička a průhledná nádoba.
- Montážní jáma nebo zvedací plošina (plošina musí být takového provedení, aby na ní vozidlo normálně stálo na kolech).

Potřebné náhradní díly:

- Cca 2,0 l brzdové kapaliny specifikace **DOT 4**.
Firma SHELL doporučuje používat brzdovou kapalinu **SHELL DONAX YB**.

Pozor: Vypumpovanou brzdovou kapalinu již znovu nepoužíváme.

Pozor

Při práci s brzdovou kapalinou dodržujeme bezpečnostní zásady uvedené na str. 158.

Pozor: Stará brzdová kapalina patří do sběrný zvláštního odpadu. V žádném případě ji nesmíme vylít na zem nebo do kanalizace.

Póry v brzdových hadicích a odvzdušňovacím otvorem přijímá brzdová kapalina vzdušnou vlhkost. Z toho důvodu klesá časem bod varu brzdové kapaliny. Při prudkém brzdění mohou v brzdových vedeních vznikat bubliny páry, a tím dojde k rapidnímu zmenšení účinku brzd.

Brzdovou kapalinu měníme cca každé 2 roky, nejlépe na jaře. Při častém ježdění v horách měníme brzdovou kapalinu častěji.

Brzdovou kapalinu vytlačíme po povolení odvzdušňovacích šroubů na jednotlivých kolech pumpováním brzdovým pedálem. V odborných servisech se k odvzdušnění brzd zpravidla používá speciální odvzdušňovací souprava. **Poznámka:** Při použití odvzdušňovací soupravy nesmí tlak v systému překročit 100 kPa (1,0 bar).

Pozor u vozidel s ABS

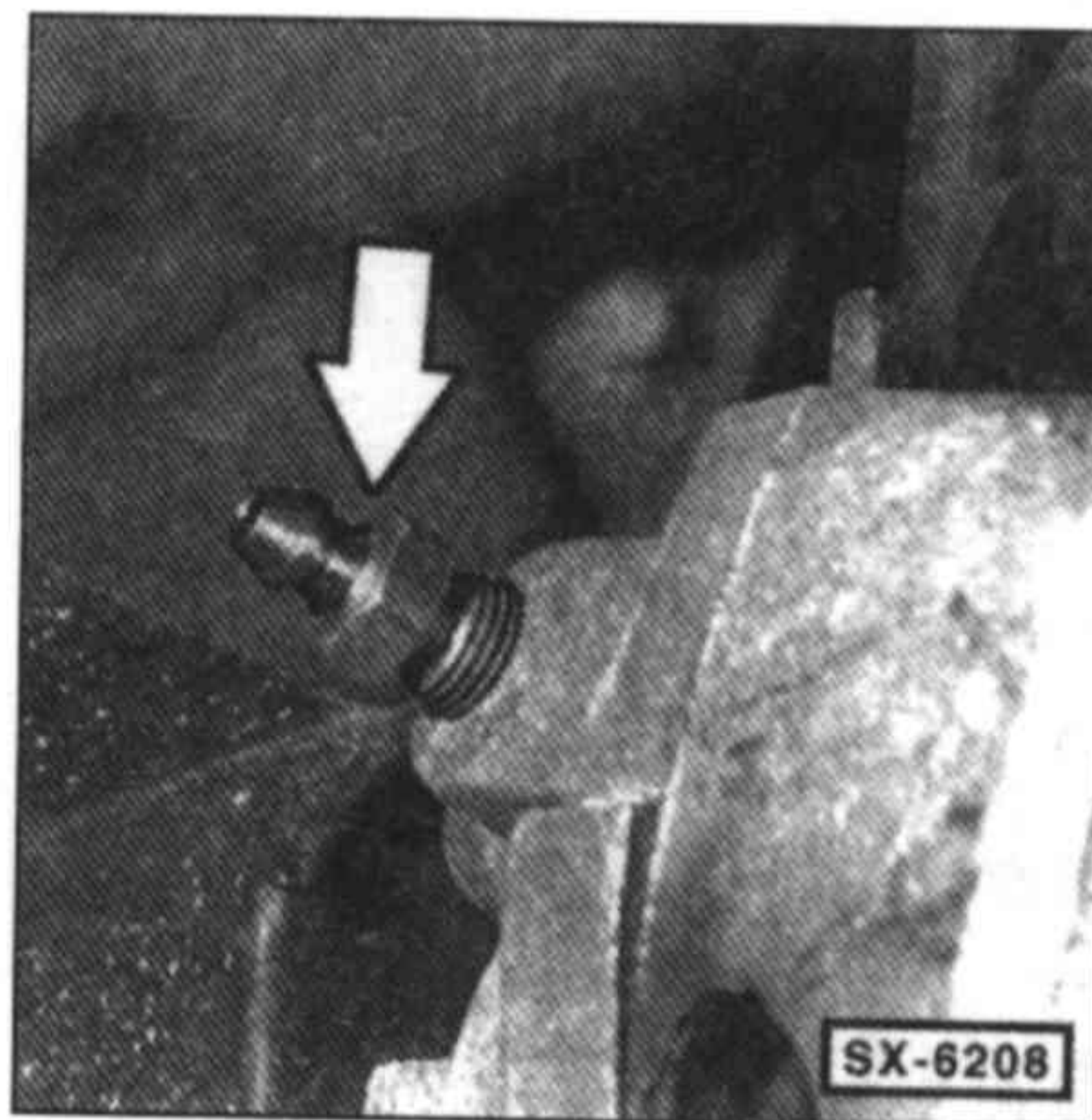
Nádržku brzdové kapaliny nesmíme úplně vyprázdnit, aby nevníkl do brzdové soustavy vzduch. Pokud dojde k úplnému vyprázdnění nádržky (např. v důsledku netěsnosti nebo když jsme zapomněli doplňovat kapalinu během odvzdušňování), musíme systém nechat odvzdušnit v odborném servisu, kde mají potřebné zařízení pro odvzdušnění hydraulické jednotky ABS.

Pořadí vyprázdnění / odvzdušnění: 1. zadní pravá brzda, 2. zadní levá brzda, 3. přední pravá brzda, 4. přední levá brzda.

- Původní hladinu brzdové kapaliny poznačíme na nádržku fixem. Novou brzdovou kapalinu dolijeme do stejné výšky. Tak zabráníme tomu, aby brzdová kapalina nepřetekla z nádržky při výměně brzdových destiček.

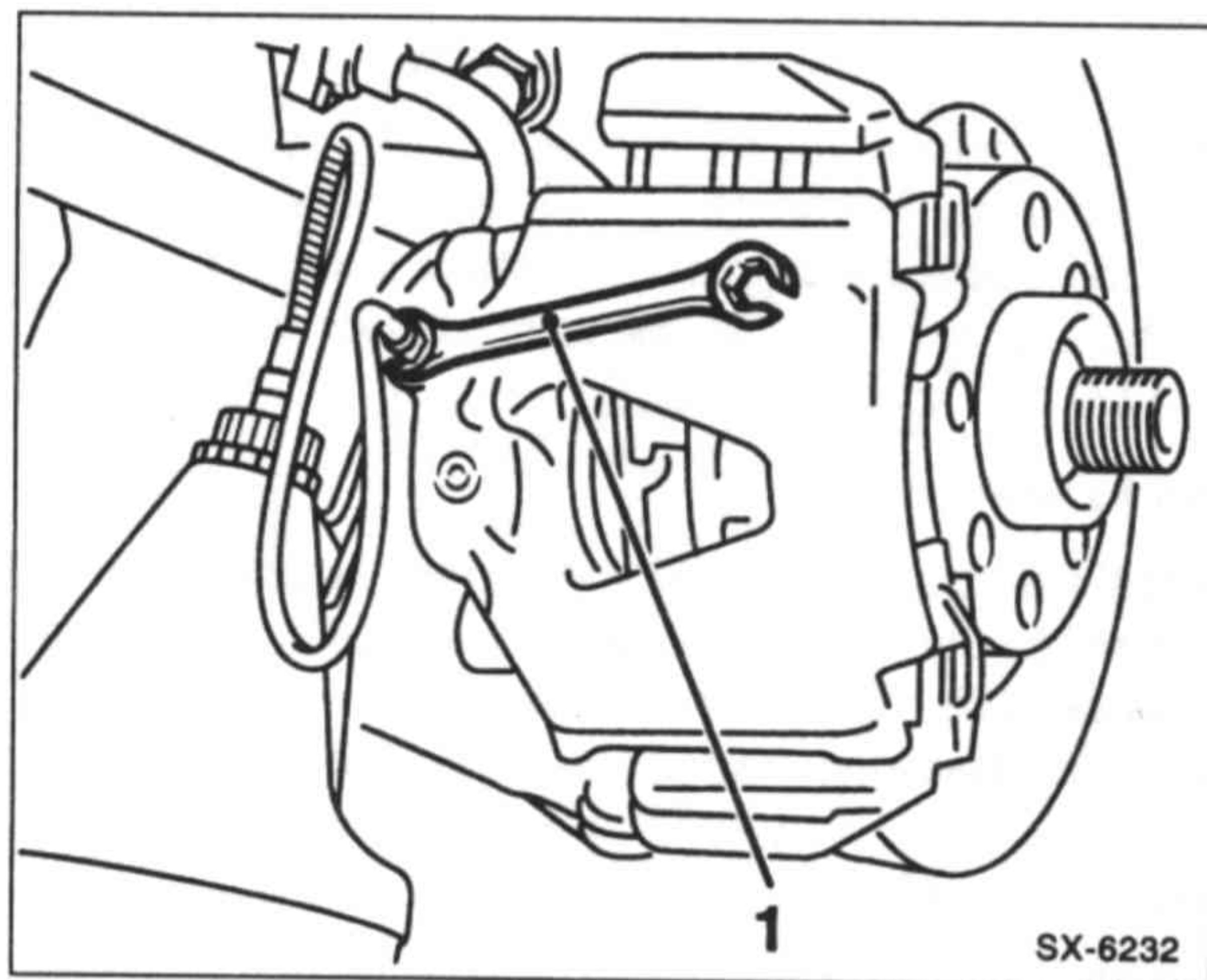
Poznámka: V plnicím hrdlu zásobní nádržky je sítko, které nesmíme vyndávat.

- Vysajeme injekční stříkačkou brzdovou kapalinu tak, aby její hladina byla asi 10 mm nade dnem. Pak nalijeme do nádržky **novou** brzdovou kapalinu až po rysku MAX.



Pozor: Odvzdušňovací šrouby povolujeme opatrně, abychom je neukrotili. Doporučujeme potříť odvzdušňovací šrouby odrezovačem, který necháme alespoň 2 hodiny působit.

- K 1. odvzdušňovacímu šroubu (podle výše uvedeného pořadí) připojíme čistou průhlednou hadičku. Postavíme pod kolo vhodnou nádobu.



- Pomocník zapumpuje brzdovým pedálem, aby navodil v systému tlak. Potom pedál přidrží sešlápnutý. Otevřeme klíčem odvzdušňovací šroub -1- a necháme vytékat brzdovou kapalinu. Po poklesnutí pedálu na podlahu šroub zavřeme.

Pozor: Průběžně musíme hlídat hladinu brzdové kapaliny v nádržce, aby příliš nepoklesla a aby nedošlo k nasátí vzduchu. Brzdovou kapalinu vždy v případě potřeby dolijeme.

- Tento postup opakujeme tak dlouho, dokud nevyteče cca **500 cm³** brzdové kapaliny.

Pozor: Vytékající brzdová kapalina musí být čistá a bez bublinek.

- Stejným způsobem vypumpujeme ve výše uvedeném pořadí starou brzdovou kapalinu ze všech brzd.

- Zkontrolujeme, zda brzdový pedál klade pod nohou dostatečně silný odpor. Mrtvý chod pedálu smí dosahovat maximálně do $\frac{1}{3}$ dráhy pedálu. Pokud pedál pod nohou měkne, dostal se do systému vzduch a musíme brzdy odvzdušnit.

- Hydraulický brzdový systém je propojený s hydraulickým ovládacím systémem spojky. Pumpováním pedálu spojky proto ze systému vytlačíme ještě dalších cca **250 cm³** brzdové kapaliny. Odvzdušnění spojky viz str. 240.

- Upravíme hladinu kapaliny v zásobní nádržce podle nakreslené rysky.

- Našroubujeme víčko zásobní nádržky.

Z bezpečnostních důvodů zkontrolujeme:

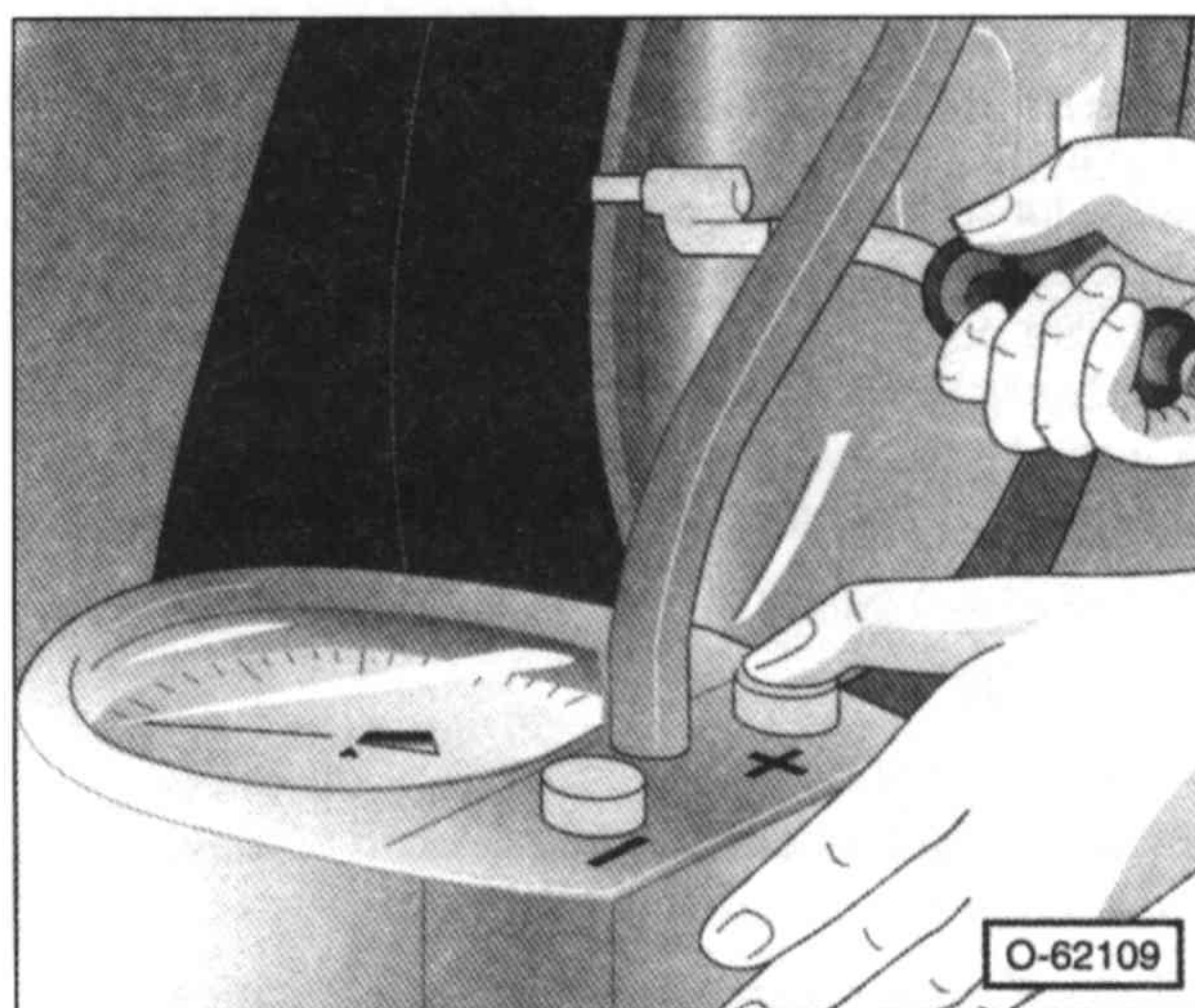
- ◆ Upevnění brzdových hadiček.
- ◆ Zda jsou brzdové hadičky uchycené v držácích.
- ◆ Utažení odvzdušňovacích šroubů.
- ◆ Stav brzdové kapaliny v zásobní nádržce.
- ◆ U běžícího motoru provedeme kontrolu pevnosti; sešlápneme proto brzdový pedál silou 200–300 N (odpovídá tíze závaží o hmotnosti 20–30 kg) a podržíme ho tak po dobu asi 10 s. Pedál nesmí pod nohou povolit. Zkontrolujeme těsnost všech přípojek.

- Nakonec provedeme zkušební jízdu a vyzkoušíme funkci brzd. Přitom alespoň jednou prudce zabrzdíme, aby se nastavil systém ABS. Funkci systému ABS poznáme podle pulzací v brzdovém pedálu.

Kontrola tlaku v pneumatikách

Poznámka: Tlak měříme jen u studených pneumatik.

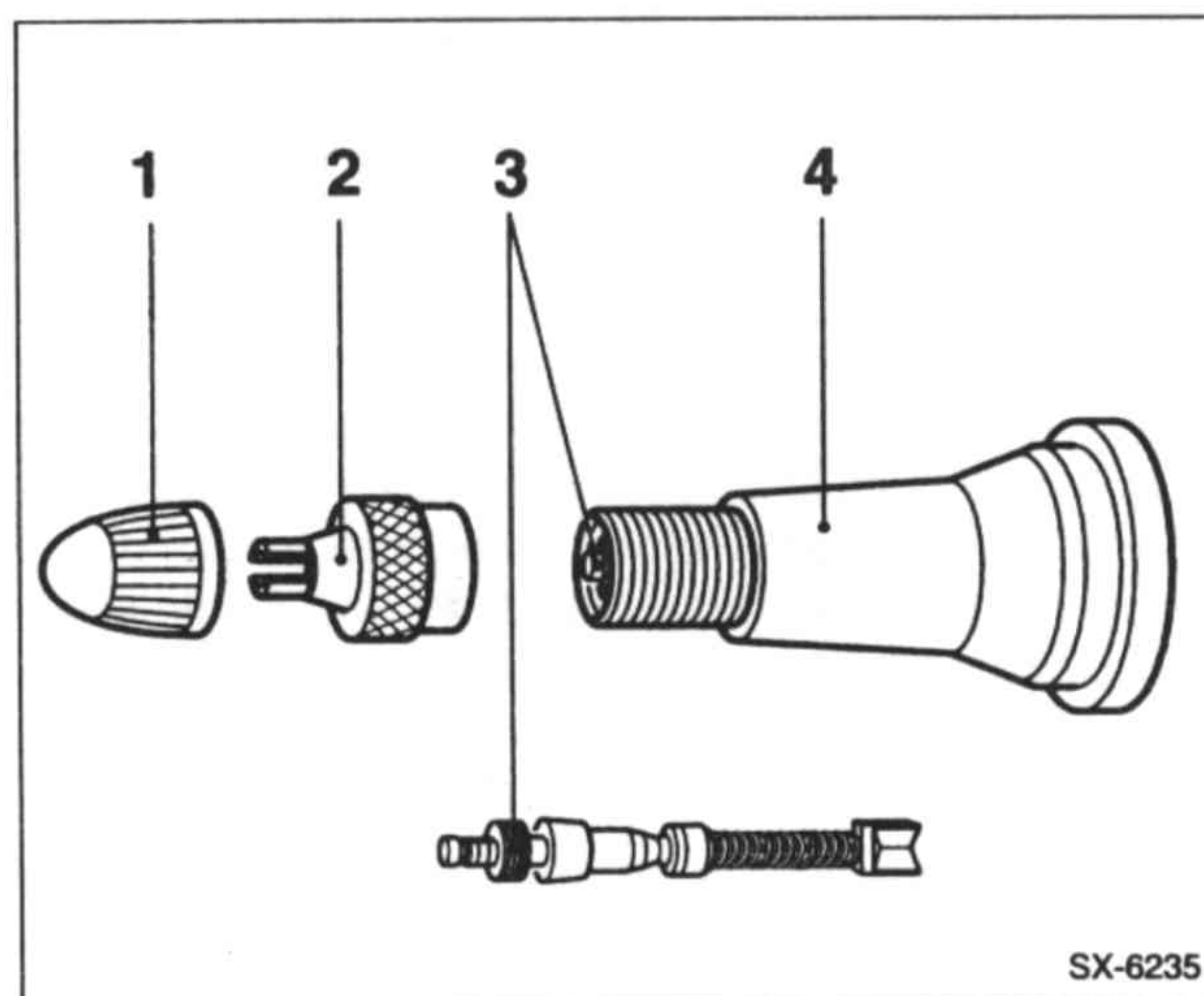
- Odšroubujeme čepičku z ventilu pneumatiky.



- Tlak v pneumatikách kontrolujeme jednou za měsíc a také v rámci údržby. Při kontrole tlaku nesmíme zapomenout na rezervní kolo.
- Kromě toho kontrolujeme tlak v pneumatikách i před každou delší jízdou po dálnici, protože při ní musí pneumatiky snášet největší tepelné namáhání.
- Plnicí tlaky jsou uvedeny na nálepce na vnitřní straně víčka palivové nádrže.

Kontrola ventilu pneumatiky

- Odšroubujeme z ventilu čepičku.



- Naneseme na ventil trochu mýdlové vody nebo slinu. Pokud se tvoří bublinky, dotáhneme čepičkou -2- vložku ventilu -3-.

Pozor: K utahování ventilů můžeme použít pouze kovové čepičky. Tyto čepičky můžeme koupit u čerpacích stanic. 1 – gumová čepička, 4 – ventil.

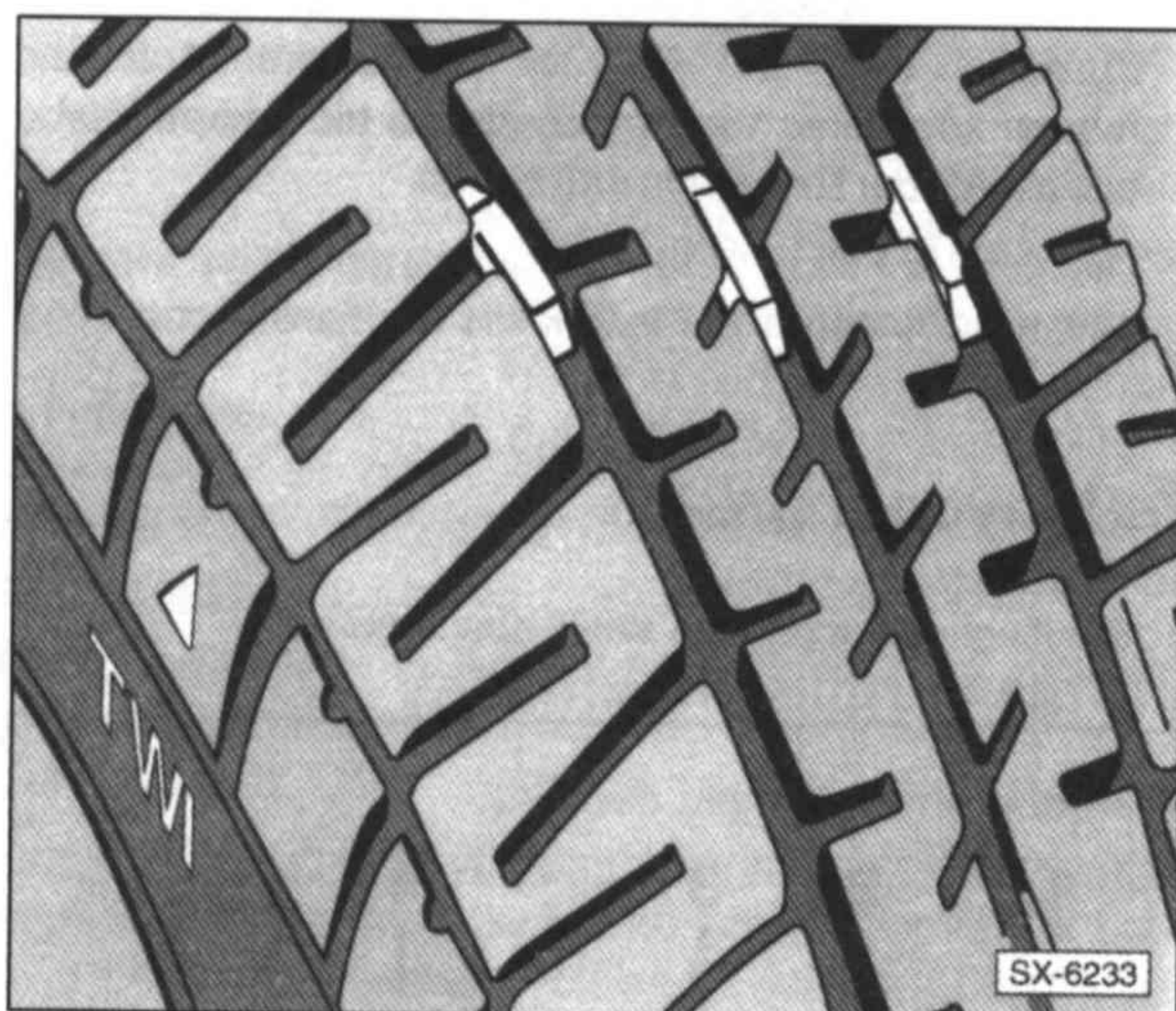
- Zkontrolujeme znovu ventil. Pokud se znovu tvoří bubliny nebo pokud není možné ventil více dotáhnout, pak ho vyměníme.
- Našroubujeme zpět čepičku.

Kontrola vzorku pneumatik

Při správném nahuštění, seřízení a vyvážení kol a při bezvadné funkci tlumičů se pneumatiky opotřebovávají rovnoměrně po celém povrchu. Při nepravidelném opotřebení viz „Tabulka poruch pneumatik“ v kapitole „Pneumatiky“. Není možné stanovit přesná pravidla pro opotřebení pneumatik, protože to závisí na rozdílných faktorech:

- kvalita vozovek
- tlak v pneumatikách
- způsob jízdy
- povětrnostní vlivy

K rychlejšímu opotřebení pneumatik vede především razantní jízda, prudké rozjíždění a brzdění.



Pokud již nemá vzorek na více místech hloubku minimálně 1,6 mm, musíme pneumatiky vyměnit. Hloubku vzorku měříme vždy po celé šířce pneumatiky. V některých pneumatikách jsou zalité indikátory opotřebení ve formě barevných gumových špalíků, které se objeví po sjetí pneumatiky na určitou mez. Poloha indikátorů je označena nápisem „TWI“ na boku pneumatiky. **Pozor:** Podle předpisů musí mít vzorek pneumatik po celé ploše hloubku minimálně 1,6 mm. Z bezpečnostních důvodů však doporučujeme měnit pneumatiky již s hloubkou vzorku 2 mm.

Pozor: Zimní pneumatiky (s označením M+S) jsou při jízdě na sněhu a v břečce dostatečně účinné pouze tehdy, když mají hloubku vzorku minimálně 4 mm.

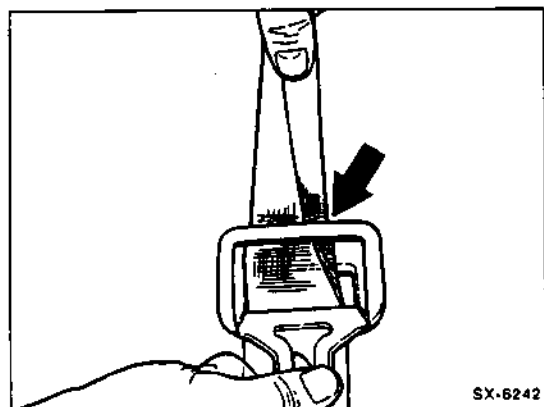
Pozor: Zkontrolujeme pneumatiky, zda v nich nejsou zářezy. Hloubku zářezů případně zjistíme malým šroubovákem. Pokud sahá zářez až ke kovové kostře pneumatiky, způsobí vniklá voda korozi kovové kostry. Za nepříznivých okolností se pak může odtrhnout běhoun pneumatiky. Pokud jsou v pneumatice hluboké zářezy, pak ji z bezpečnostních důvodů vyměníme.

Karoserie / vnitřní vybavení

- Bezpečnostní pásy: Zkontrolujeme stav.
- Airbagy: Zkontrolujeme stav krytů.
- Karoserie, ochranný nástřík spodku vozidla: Zkontrolujeme stav, případně opravíme.
- Omezovače a závěsy dveří, zámek kapoty motoru: Namažeme vazelinou.
- Větrání / topení: Vyměníme prachový / pylový filtr.
- Střešní okno: Namažeme vodící kolejnice.
- Žlábek pod čelním sklem: Zkontrolujeme, případně vyčistíme.

Optická kontrola bezpečnostních pásů

Pozor: Zvuky vznikající při navíjení pásů jsou normální. Pokud vznikají nenormální rušivé zvuky, můžeme bezpečnostní pás pouze vyměnit. V žádném případě se nesmíme pokoušet odstranit rušivé zvuky pomocí oleje nebo vazelíny. Automatické navíjecí zařízení nesmíme rozepisovat, protože by z něho mohla vyskočit předepjatá pružina. Nebezpečí úrazu!



- Vytáhneme pás úplně ven a zkontrolujeme, zda nemá roztřepená vlákna. K tomu může dojít při zapínání pásu nebo od hořící cigarety. V takovém případě pás vyměníme.
- Pokud jsou v pásu odřená místa, ale nejsou v něm roztřepená vlákna, nemusíme pás měnit.
- Pokud jde pás vytahovat ztuhle, zkontrolujeme, zda není překroucený, případně odmontujeme obložení středního sloupku karoserie.
- Pokud nefunguje navíjení, pak pás vyměníme.
- Pásy čistíme pouze vodou s mýdlem, v žádném případě nepoužíváme rozpouštědla nebo chemické čisticí prostředky.

Kontrola airbagů

Kryty airbagů (ve volantu, před spolujezdcem, případně na bocích palubní desky) poznáme podle vyražených nápisů „AIRBAG“.

- Kryty airbagů pečlivě prohlédneme a zkontrolujeme, zda nejsou poškozené nebo odchlípnuté.

Pozor

- Kryty airbagů nesmíme ničím přelepovat, potahovat látkou nebo jinak zakrývat.
- Kryty airbagů čistíme pouze suchým nebo mírně navlhčeným hadříkem.

Další pokyny

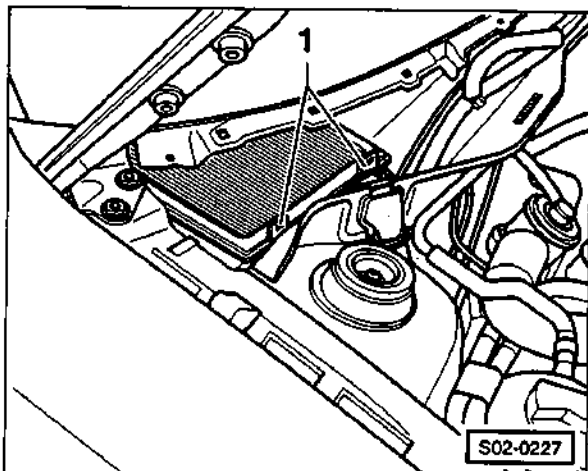
- U modelů s bočními airbagy smíme na přední sedadla použít pouze speciální látkové potahy od firmy VW nebo Škoda.
- U modelů s airbagem spolujezdce nesmíme na sedadlo spolujezdce montovat dětské sedačky. Na tuto skutečnost upozorňují také štítky s nápisem „kein Babysitz“ nebo „no babyseat“ na sluneční cloně, palubní desce a sloupku karoserie.

Prachový / pylový filtr – výměna filtrační vložky

Prachový / pylový filtr je vpravo pod čelním sklem.

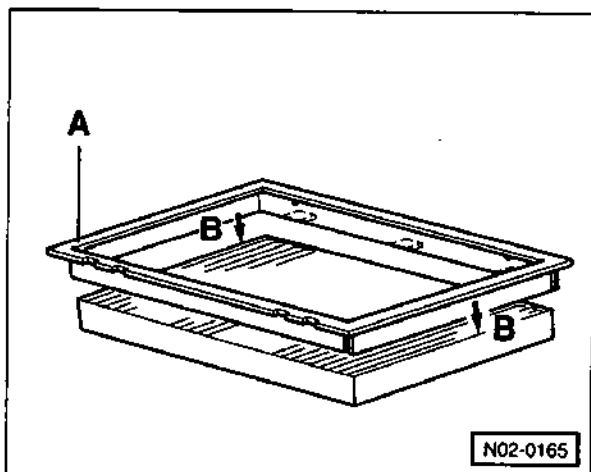
Demontáž

- Odmontujeme raménko pravého stírače, viz str. 78.
- Stáhneme až ke středu čelního skla gumové těsnění z pravé poloviny žlábků pod čelním sklem.
- Vyšroubujeme upevňovací šrouby a opatrně vyjmeme žlábek pod čelním sklem.

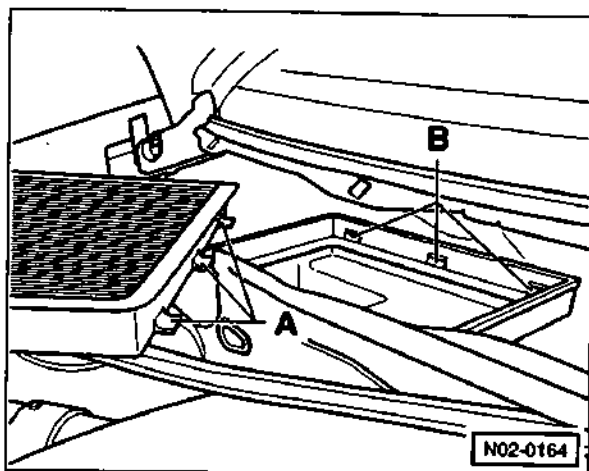


- Zamáčkneme svorky -1- a vyjmeme filtrační vložku i s rámem.
- Sejmeme z filtrační vložky rám.

Montáž



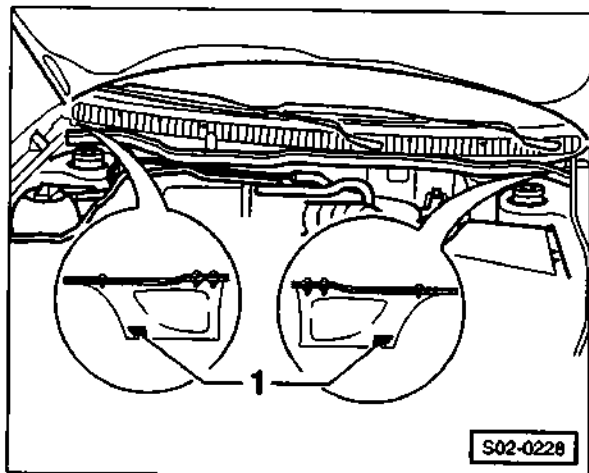
- Do okrajových lamel filtrační vložky -B- nasadíme rám -A-.



- Výstupky -A- na rámu filtrační vložky zasuneme do vybrání -B- v držáku a zamáčkneme rám s filtrační vložkou na místo.
- Nasadíme žlábek pod čelní sklo a přišroubujeme ho.
- Nasadíme a namáčkneme na žlábek gumové těsnění.
- Namontujeme zpět raménko stírače, viz str. 78.

Čištění žlábků pod čelním sklem

- Odmontujeme pravou polovinu žlábků.
- Vyjmeme ven rám s filtrační vložkou prachového / pylového filtru.
- Ze žlábků pečlivě odstraníme všechny nečistoty.
- Stejně pečlivě vyčistíme i levou polovinu žlábků.



- Zkontrolujeme, zda ve žlábků nejsou ucpané odtokové otvory -1-, případně je také vyčistíme.
- Namontujeme zpět filtrační vložku.
- Namontujeme zpět pravou polovinu žlábků.

Střešní okno – čištění a mazání vodicích kolejnič

Potřebný materiál:

- Speciální vazelína G 000 450 02.

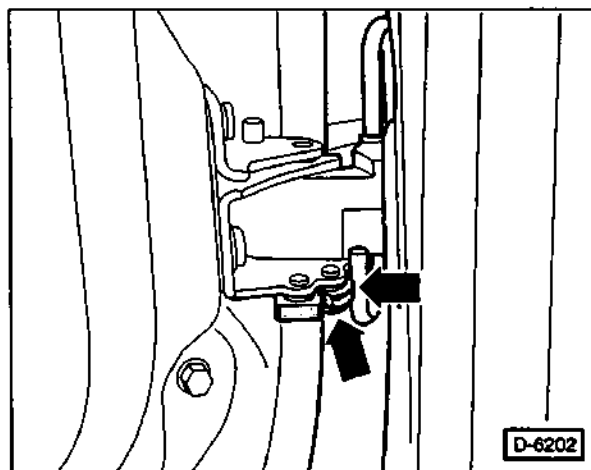
Pozor: V každém případě musíme použít výše zmíněnou vazelínu od firmy Škoda, jinak může dojít k poškození mechanismu střešního okna.

- Otevřeme střešní okno a vodicí kolejnič pečlivě očistíme, odmastíme a osušíme.

Pozor: Okolní plechy karoserie zakryjeme např. novinovým papírem, aby se vazelína pro mazání vodicích kolejnič nedostala na lak. Pokud se tak stane, pak vazelínu ihned otřeme a zasažené místo očistíme.

- Vodicí kolejnič střešního okna namažeme speciální vazelínou G 000 450 02.
- Pokud střešní okno netěsní a do vozidla zatéká, musíme tuto závadu nechat odstranit v odborném servisu Škoda.

Mazání omezovačů dveří



- Omezovače všech dveří namažeme na místech označených šipkami vazelínou VW G 000 400.

Elektrická instalace

- Zkontrolujeme funkci všech elektrických spotřebičů.
- Zkontrolujeme, případně seřídíme světlomety, viz str. 91.
- Baterie: Zkontrolujeme hladinu a hustotu elektrolytu, případně do baterie dolijeme destilovanou vodu.
- Stírače: Zkontrolujeme stav stíracích gum, zkontrolujeme úhel nastavení ramének stíračů.
- Stírače: Pokud stírače drhnou, seřídíme úhel nastavení ramének stíračů.
- Ostříkovače oken a světlometů: Zkontrolujeme funkci ostříkovačů, zkontrolujeme hladinu mycí kapaliny v zásobní nádržce, zkontrolujeme nastavení trysek ostříkovačů.
- Vynulujeme ukazatel intervalu údržby, viz str. 15.

Kontrola elektrických spotřebičů

Není zapotřebí žádné speciální nářadí. Zkontrolujeme funkce následujících zařízení, případně odstraníme závady. Všechny elektrospotřebiče se nevyskytují u všech modelů.

- Osvětlení: Všechna vnější světla.
- Ovládání sklonu světlometů.
- Všechna světla v interiéru vozidla.
- Varovný signál nevypnutých světel.
- Všechny spínače na palubní desce a na středové konzole.
- Přístroje a ukazatele, osvětlení přístrojů a ukazatelů.
- Klakson.
- Stírače a ostříkovače, ostříkovače světlometů.
- Zapalovač cigaret.
- Elektrické ovládání a vyhřívání zpětných zrcátek.
- Elektrické stahování oken.
- Elektrické ovládání střešního okna.
- Centrální zamykání.
- Vyhřívání sedadel
- Rádio.

Baterie – kontrola

Potřebné nářadí:

- Mosazný drátěný kartáč na vyčištění pólů a svorek baterie.

Potřebný materiál:

- Destilovaná voda pro případné dolití elektrolytu. Kontrola napětí baterie v klidovém stavu viz str. 64.

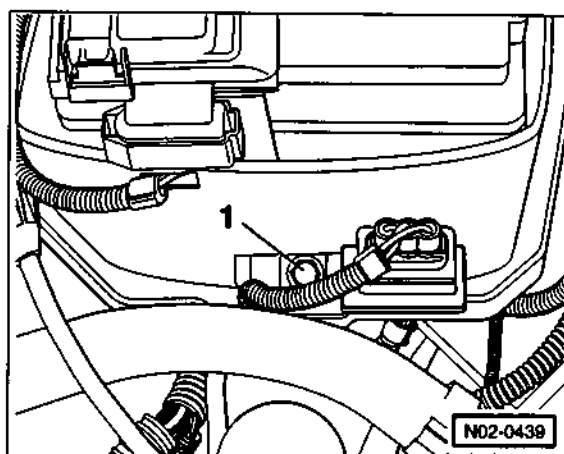
Optická kontrola baterie

- Zkontrolujeme, zda baterie nemá poškozený povrch. Pokud najdeme nějaké poškození (prasklina, promáčknutí), pak baterii vyměníme, protože z poškozeného místa může vytékat elektrolyt, což může mít za následek další vážná poškození ve vozidle.

Kontrola upevnění baterie a svorek na baterii

Pokud je baterie uvolněná, zkracuje se její životnost v důsledku ořesů a protřepávání elektrolytu. Kromě toho může elektrolyt z baterie za jízdy vystříkovat a poškodit okolní součásti v motorovém prostoru. Uvolněná baterie dále zvyšuje nebezpečí zranění osádky vozidla při nehodě.

- Baterii uchopíme a zkusíme ji silou zahýbat .



- Případně povolíme držák -1-, baterii silou přimáčkneme do vodiček držáku a pak ji pevně utáhneme. Na obrázku není model Octavia.
- Zkontrolujeme utažení matic na svorkách kabelů připojených k baterii, případně matice dotáhneme momentem 5 Nm.
- Pečlivě očistíme a vyleštíme svorky kabelů a póly baterie. Korozi ze svorek a pólů odstraníme mosazným drátěným kartáčem.

Pozor: Mezi svorky kabelů a póly baterie se nesmí dostat vazelína, jinak svorky budou mít špatný kontakt, a v důsledku toho může docházet k potížím při startování motoru, případně k poškození elektronické řídicí jednotky motoru.

Úhel nastavení ramének stíračů – kontrola / seřízení

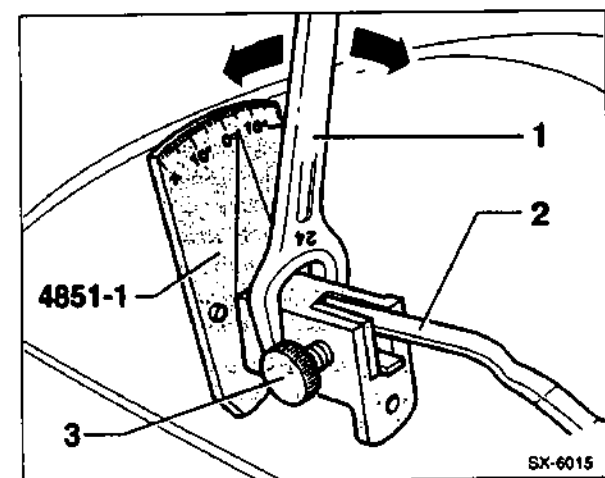
Pokud stírače při stírání drhnou, musíme seřídit úhel nastavení ramének stíračů vůči sklu.

Potřebné nářadí:

- Seřizovací přípravek Hazet 4851-1.
- Klíč o velikosti 24 mm.

Kontrola

- Polijeme sklo vodou, zapneme stírače, necháme je chvíli běžet, a pak je spínačem stíračů vypneme. Tímto způsobem si stírače nastavíme do parkovací polohy.
- Odmontujeme z ramének stíračů stírací lišty, viz kapitola „Stírací gumy – výměna“.



- Na odklopené raménko stírače -2- nasadíme seřizovací přípravek Hazet 4851-1 a zaaretujeme ho šroubem -3-.
- Raménko stírače opatrně sklopíme zpět na sklo. Seřizovací přípravek se musí opřít o sklo ve třech bodech.
- Na stupnici přípravku odečteme úhel nastavení raménka stírače. Požadované hodnoty:
stírače před řidičem -2°
stírač před spolujezdcem -6°
zadní stírač $+8^\circ$

Seřízení

- Nadzvedneme raménko stírače ze skla a vidlicovým klíčem o velikosti 24 mm -1- raménko stírače přihneme nebo odehneme. Přitom přidržujeme raménko stírače kleštěmi v místě připojení na hnací hřídel, abychom hřídel neohnuli.
- Znovu zkontrolujeme úhel nastavení, případně zopakujeme seřízení.
- Sejmeme seřizovací přípravek, znovu ho nasadíme a zaaretujeme. Naposledy zkontrolujeme, případně seřídíme úhel nastavení.

Péče o vozidlo

Z obsahu:

- **Mytí vozidla**
- **Péče o lak**
- **Péče o nástřik spodku vozidla**
- **Péče o ochranný nástřik dutin**
- **Péče o polstrování**

Mytí vozidla

Kvůli ochraně životního prostředí je zakázáno umývat vozidla na volných prostranstvích. U mnohých čerpacích stanic máme možnost umýt vozidlo ručně nebo v myčce. U čerpací stanice máme jistotu, že se znečištěná voda po mytí nevsákne do země.

- Znečištěné vozidlo pokud možno vždy hned umyjeme.
- Před vlastním mytím navlhčíme a odstraníme nalepený hmyz.
- Používáme dostatečné množství vody.
- K mytí používáme mycí houbu nebo velmi měkký kartáč s přípojkou na hadici.
- Lak nesmíme ostříkovat prudkým proudem vody. Pouze necháme odmočit nečistoty.
- Odmáčené nečistoty smýváme velkým množstvím vody shora dolů.
- Mycí houbu často namáčíme.
- Karoserii vysoušíme čistou kůží.
- Používáme pouze značkové mycí prostředky (jinak raději žádné). Zbytky mycích prostředků vždy důkladně omyjeme čistou vodou.
- Pro ochranu laku můžeme přidat do vody vhodný konzervační prostředek.
- Při pravidelném používání mycích prostředků musíme provádět častou konzervaci.
- Vozidlo nikdy neumýváme ani nenecháváme sušit na přímém slunci. Na laku by se vytvořily skvrny.
- Nejchoulostivější místa při zimním solení jsou ohyby, spáry a příruby u dveří a kapot. Tato místa musíme po každém mytí (i v mycích linkách) důkladně dodatečně vymýt houbou, vystříkat a následně vysušit kůží.

Pozor: Po umytí vozidla dojde ke zmenšení účinku brzd, protože jsou mokrá brzdová obložení. Proto musíme při jízdě obložení vysušit přibrzdováním.

Péče o lak

Konzervace: Umytý a suchý lak pokud možno co nejčastěji ošetříme vhodným konzervačním prostředkem, který chrání povrch uzavřením pórů a odpuzováním vody před nepříznivými povětrnostními vlivy.

Pokud je karoserie potřísněna palivem, olejem, vazelinou

- **Oprava poškození laku**
- **Náradí**
- **Nouzové startování motoru**
- **Vlečení vozidla**

nebo brzdovou kapalinou, musíme tyto nečistoty ihned odstranit, jinak by došlo k narušení laku.

Konzervaci musíme provést znovu tehdy, když už voda na laku neperlí, pouze plošně stéká. Pravidelná konzervace udržuje dlouhodobý původní lesk laku.

Další možností je konzervování laku voskovým konzervačním prostředkem. Konzervace voskem je však účinná pouze tehdy, pokud ji provádíme po každém umytí vozidla a pokud myjeme vozidlo každé dva až tři týdny.

Po umytí pěnovými mycími prostředky doporučujeme provést vždy konzervaci laku. Postupujeme přitom vždy podle návodu.

Leštění: Leštění laku provádíme pouze tehdy, jestliže je běžná péče proti účinkům silničního prachu, průmyslovým spadům, slunci a dešti apod. neúčinná a nelze docílit většího lesku ani použitím konzervačních prostředků. Pokud nepadá první pokus přesvědčivě, neprovádíme hned na to silné leštění a nepoužíváme účinné chemické lešticí prostředky.

Před každým leštěním vozidlo umyjeme a pečlivě usušíme. Dále postupujeme podle návodu k použití příslušného lešticího prostředku.

Lešticí prostředek nanášíme jen na malé plochy, aby nedošlo k jeho předčasnému zaschnutí. U většiny lešticích prostředků musíme provést ještě následnou konzervaci. Nikdy neleštíme vozidlo na přímém slunci!

Matně nalakované části nikdy neošetřujeme leštidlem nebo konzervačními prostředky.

Asfaltové skvrny: Asfaltové skvrny v krátkém čase poškodí lak a lze je potom jen odstranit jen s obtížemi. Čerstvé asfaltové skvrny odstraňujeme měkkým hadříkem, namočeným v technickém benzínu. V nouzi můžeme použít i normální benzin, petrolej nebo terpentýn. Velice dobře se tyto skvrny odstraňují konzervačním prostředkem na karoserie. Při použití tohoto prostředku již nemusíme provádět následovně ošleření postižených míst.

Znečištění hmyzem: Zbytky hmyzu obsahují látky, které negativně působí na lak. Pokud nejsou včas odstraněny, mohou způsobit jeho trvalé poškození. Pevně přilepený hmyz se již nedá odstranit pouze houbou a vodou. Musíme použít účinný mýdlový nebo jiný čisticí prostředek s vlažnou vodou. Existují též speciální čisticí prostředky na skvrny od hmyzu.

Cementové, vápenné a jiné stavební materiály: Skvrny od stavebních materiálů umyjeme vlažnou vodou s mycím prostředkem. Stíráme velice lehce, aby nedošlo k poškození laku. Po umytí místo pečlivě opláchneme čistou vodou.

Péče o plastikové díly: Plastikové díly, lišty obložení, světla a matné černé plastikové díly čistíme vodou se speciálním šampónem, případně speciálním čisticím prostředkem na umělé hmoty. Nesmíme promáčet vnitřní obložení. V žádném případě nepoužíváme k čištění rozpouštědla, prostředky pro čištění za studena nebo palivo.

Čištění skel: Skla leštíme vždy čistým, jemným hadříkem. Při velkém znečištění si pomůžeme lihem nebo čpavkem a vlažnou vodou. Při čištění předního skla vždy odklopíme raménka stíračů.

Při čištění předního skla nezapomínáme též vyčistit raménka stíračů a stírací gumy.

Pozor: Na čištění skel nepoužíváme nikdy kartáč, houbu, kůži nebo hadříky, které jsme používali na ošetřování karoserie pomocí prostředků obsahujících silikon. Při stříkání laku silikonovými prostředky vždy zakryjeme okna papírem.

Ochrana pryžových dílů: Veškerá pryžová těsnění občas ošetříme maskem nebo glycerínem, popřípadě je postříkáme silikonovým sprejem, aby si zachovala potřebnou vláčnost a dobře klouzala na těsnicích plochách. Skřípavé a vrzavé zvuky u pryžových částí odstraníme ošetřením dosedacích a kluzných ploch maskem, glycerínem nebo mazlavým mýdlem.

Pneumatiky: Pneumatiky nesmíme čistit párou, to je nejlepší způsob, jak pneumatiky zničit; zejména tehdy, když vzápětí použijeme studenou vodu. Pokud se pneumatika dostane nedopatřením do styku s párou, musíme ji z bezpečnostních důvodů vyměnit, i když po takovém zákroku vypadá nepoškozená.

Ráfky kol z lehkých slitin: Čistíme čisticím prostředkem na ráfky, a to zejména v zimním období. Nepoužíváme agresivní a silně alkalické prostředky a čisticí prostředky s obsahem kyselin. Nepoužíváme k mytí páru o teplotě vyšší než +60 °C.

Bezpečnostní pásy: Čistíme vždy v namontovaném stavu a pouze mýdlovou vodou. Pásy nesmíme čistit chemickými prostředky, aby se nenarušila jejich vlákna. Automatické pásy navijíme zpět teprve až uschnou. Pásy nečistíme při teplotách vyšších než +80 °C a na přímém slunci.

Nástřik spodku vozidla / konzervace dutin

Celý spodek karoserie včetně podběhů zadních kol je opatřen ochranným povlakem na bázi PVC. Zvláště exponované plochy v podběžích předních kol, vystavené nárazům odlétávajících kamenů, jsou chráněny plastickým krytem.

Kromě toho jsou některé choulostivé části karoserie vyrobeny z pozinkovaného plechu. Před začátkem zimy a po umytí spodku vozidla zkontrolujeme stav ochranných vrstev a případně spodek karoserie nakonzervujeme.

Ochranný nástřik nesmíme aplikovat na žáruvzdorné štíty a potrubí výfukové soustavy a katalyzátoru, protože působením vysokých teplot se nátěr může vznítit. Žáruvzdorné štíty nesmíme z vozidla v žádném případě demontovat a nesmíme měnit jejich tvar a uspořádání.

V podběžích kol se může usazovat prach, bahno a písek. V zimě mohou tyto nánosy obsahovat sůl, a proto je velmi důležité, abychom je vždy odstranili. **Konzervace motorového prostoru:** Abychom zabránili korozi přední části vozidla (např. bočních stěn, podélných nosníků a krycích plechů) a agregátů, musíme po každém mytí vystříkat motorový prostor, díly brzdové soustavy v motorovém prostoru a díly přední nápravy a řízení účinným konzervačním prostředkem.

Pozor: Před mytím motoru studeným mycím prostředkem a párou musíme zakrýt plastikovými sáčky alternátor, pojistkovou skříňku a nádržku na brzdovou kapalinu.

Znečištěnou vodu po umytí nesmíme jednoduše vypustit do kanalizace, protože v ní jsou zbytky oleje, benzínu, příp. nafty a jiných nečistot. Vodu po umytí musíme ekologicky zlikvidovat. Proto doporučujeme provádět mytí u čerpacích stanic nebo v mycích linkách, kde jsou na likvidaci znečištěné vody příslušná zařízení.

Péče o polstrování

Textilní potahy: Potahy vysajeme vysavačem nebo vykartáčujeme středně tvrdým kartáčem. Při velkém znečištění je vyčistíme suchou pěnou.

Koženkové potahy: Pokud necháváme vozidlo delší dobu na přímém slunci, pak koženkové potahy zakryjeme, aby nevybledly.

Při normálním zašpinění postačují tyto čisticí prostředky: Mýdlový roztok, který připravíme z vody a libovolného jemného mycího prostředku. Čisticí roztok, který připravíme z vody a libovolného čisticího prostředku na kůži. Měkký kartáč napomáhá odstranění špíny v záhybech.

Silnější zašpinění odstraníme slabým roztokem čisticího prostředku (dvě polévkové lžičce na 1 litr vody). Olejové a mastné skvrny opatrně odstraníme technickým benzínem.

Vyčištěné koženkové potahy pak ošetříme antistatickým prostředkem na kůži. Prostředek před použitím řádně protřepeme a nanášíme ho měkkým hadříkem. Po zaschnutí ho rozeřeme suchým měkkým hadrem. Tento postup doporučujeme opakovat každých 6 měsíců.

Oprava poškození laku

Vyklepávání a lakování karoserie vyžaduje zkušenosti s materiály a jejich zpracováním. Takové odborné vědomosti získáme jen dlouholetou praxí, a proto v knize objasníme pouze postupy při opravách malých poškození a laku.

K lakování musíme použít shodný barevný odstín laku, neboť sebemenší rozdíl v barvě padne po skončení práce ihned do očí. Barevný odstín laku -2- je uveden na identifikačním štítku -1- nalepeném uvnitř zavazadlového prostoru na výstupku pro zakrytí rezervního kola. Odstín laku lze vyčíst z údajů uvedených na informačním štítku upevněném v motorovém prostoru.

Setkáme-li se přesto s odlišnostmi mezi originálním lakem a lakem pro opravu, příčina tkví v tom, že lak na vozidle je již starší a je poznamenán působením ultrafialových slunečních paprsků, extrémních teplotních rozdílů, povětrnostních podmínek a chemikálií, např.

průmyslových exhalací. Kromě toho může být poškození vnějšího laku, změna barevného tónu, jakož i vyblednutí barvy způsobeno používáním nevhodných prostředků pro čištění a ochranu laku.

SORT. NR.	[REDACTED]
FARZG.-IDENT-NR. VEHICLE-IDENT-NO.	[REDACTED]
TYP/TYPE	[REDACTED]
[REDACTED]	[REDACTED]
MOTORKB. / GETR. KB. ENG. CODE / TRANS. CODE	[REDACTED]
LACKNR. / INNENAUSST. PAINT NO. / INTERIOR	[REDACTED]
M-AUSST. / OPTIONS	[REDACTED]

D-6203

Metallitický lak se skládá ze dvou vrstev: Barevného základního laku a bezbarvého krycího laku. Při lakování se krycí lak stříká na nezaschnutý základní lak. Hrozí nebezpečí, že odstíny laků nebudou souhlasit. Nový lak má oproti původnímu jinou viskozitu, která způsobuje posun barevného tónu. V současné době již existují i tzv. „UNI“ laky se stálým odstínem přelakované bezbarvým krycím lakem (dvou- nebo vícevrstvý systém „BC“).

- Před každou opravou laku karoserii umyjeme, abychom ji nepoškrábali a aby se do čerstvého laku nedostaly nečistoty.
- Lakování provádíme při teplotě nad +12°C, ne však na přímém slunci a při silném větru.
- Každou viditelnou rez i pod puchýřky odstraníme tříhranným škrabákem, šroubovákem nebo brusným papírem o zrnitosti 120.
- Pozinkované díly zbrousíme pouze k základnímu laku. Nesmíme probrousit zinkový povlak.
- Aby se spolu dobře snášely protikorozní prostředek, základová barva a vrchní lak, používáme tyto prostředky vždy od jednoho výrobce. Jinak mohou vznikat na laku bublinky nebo vrásky. Potřebný materiál i s návodem dostaneme ve specializovaných prodejnách, kde nám i doporučí materiály a postupy, které na sebe technologicky a chemicky navazují. U prodejců dostaneme i odborné rady a záruky.
- Na čistý plech, zbavený rzi a ošetřený protikorozním přípravkem, nastříkáme ze vzdálenosti asi 25 cm velmi tenkou vrstvu základové barvy. Okolí opravovaného místa zakryjeme maskovacím papírem, aby se antikoroziční prostředek nedostal na zdravý lak.
- Necháme barvu zaschnout a po deseti až patnácti minutách provedeme další nástřik. Budeme-li muset místo ještě zatmelit, musíme nechat barvu dokonale zaschnout.

Pozor: Před započetím práce doporučujeme vyzkoušet si pracovní postup na kusu starého plechu, například na starém blatníku.

- Před lakováním musí být díl suchý a bez prachu. Pro to ofoukáme díl stlačeným vzduchem.
- Zvlhčíme podlahu okolo vozidla vodou.
- Před použitím sprej řádně protřepeme (tři až pět minut), jinak bude lak tvořit škraloupky.
- Při používání metalitického laku nejprve vystříkáme trochu barvy na karton. Odstraníme tak případné usazeniny kovového prášku v rozprašovači.
- Velké rovné plochy stříkáme svisle a vodorovně (křížem). Začneme mimo stříkanou plochu a pohybujeme sprejem ze strany na stranu.
- Malé plochy stříkáme ve spirále zvenku dovnitř, abychom zbytečně nestříkali mimo.
- Sprejem pohybujeme rovnoměrně a držíme ho ve stejné vzdálenosti od povrchu. Správná vzdálenost je asi 25 cm.

Pozor: Pokud stříkáme příliš blízka, pomalu nebo nerovnoměrně, potom lak vytváří tzv. nosy. Na některá místa jsme nastříkali příliš mnoho barvy a lak z nich stéká dolů. Stejným způsobem se lak chová, když měníme směr pohybu rozprašovače na odkryté opravované ploše.

Mezi jednotlivými nástřiky děláme asi pětiminutové přestávky, aby se z laku mohlo vypařit rozpouštědlo. To opakujeme tak dlouho, dokud lak nevytvoří dostatečnou vrstvu. U metalitických laků během přestávky vždy protřepeme sprej, protože kovové částičky v laku se velmi rychle usazují.

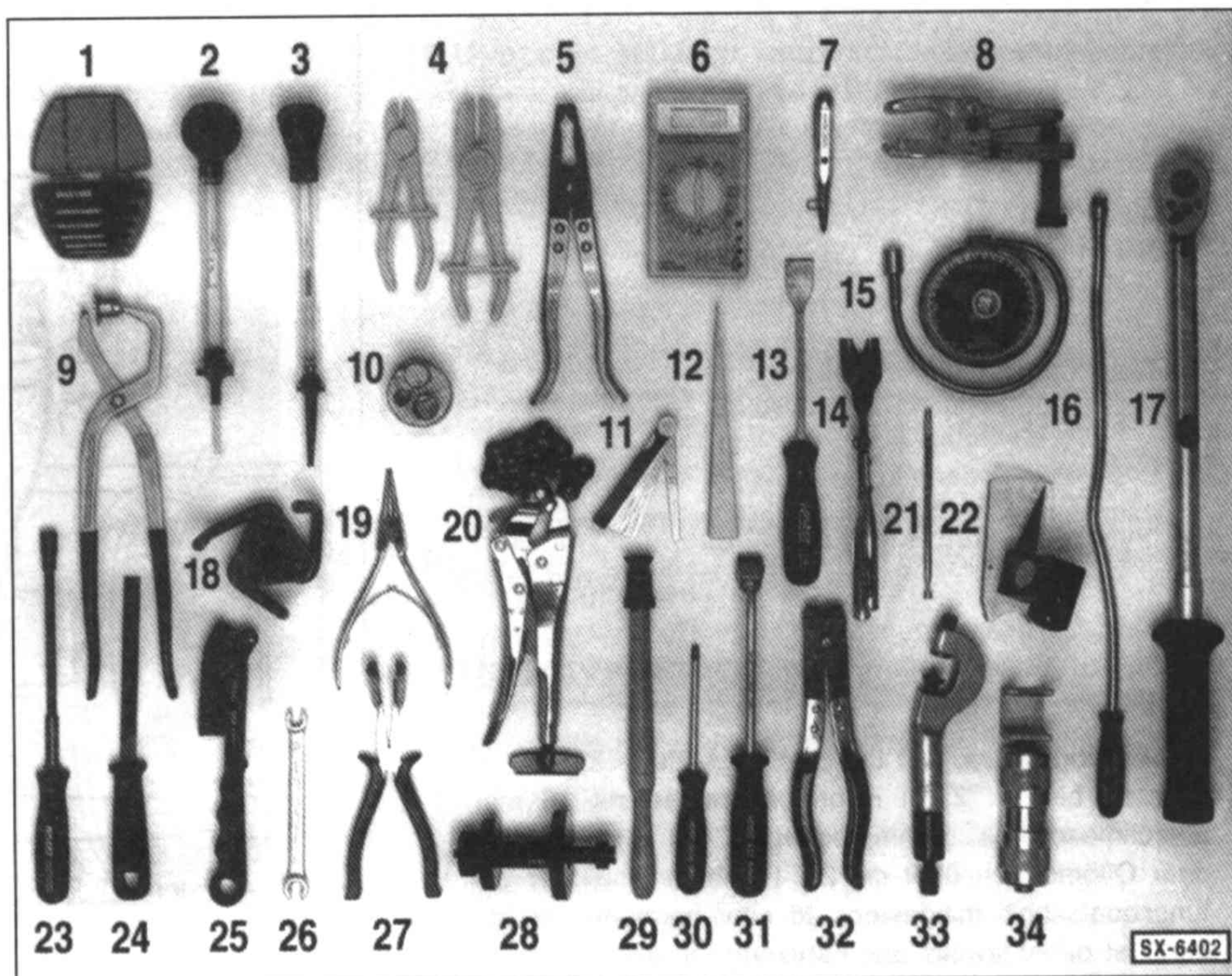
Pozor: U metalitických laků je obtížné trefit odstín původní barvy. Rovnoměrného rozdělení pigmentu (hliníkových částic v laku) dosáhneme tak, že poslední nástřik provedeme ze vzdálenosti asi 30 cm, namísto původních 25 cm. Tímto způsobem můžeme i ovlivnit odstín laku. Při pomalém pohybu spreje bude krycí vrstva silnější a odstín tmavší, při rychlém pohybu spreje bude odstín naopak světlejší.

- Po nastříkání metalitickým lakem musíme základní metalitický lak přestříkat ještě bezbarvým lakem, který dodá metalitickému laku potřebný lesk. Bezbarvým lakem musíme provést minimálně tři až čtyři tenké nástřiky. Mezi jednotlivými nástřiky uděláme vždy několikaminutovou přestávku, aby lak mohl zhoustnout. Předtím necháme metalitický lak minimálně 30 minut zasychat. Bezbarvý lak nastříkáme asi do vzdálenosti dvou dlaní přes nový metalitický lak. Podle toho musíme posunout krycí papír.
- Vyčistíme trysku spreje. Obrátíme sprej vzhůru nohama a stříkáme tak dlouho, až z něj přestane tryskat barva.
- Ihned po skončení stříkání odstraníme všechny krycí papíry, protože na okrajích papírů by mohl lak vytvořit hrany.
- Nastříkané plochy necháme zaschnout. Schnutí můžeme urychlit použitím topného tělesa nebo silné lampy. **Pozor:** Nesmíme používat topná tělesa s ventilátorem, protože by se na čerstvém laku usadil zvlhčený prach.
- Necháme lak řádně zatvrdnout, tj. asi 48 hodin. Rozdíly a nerovnosti na rozhraní původního a nového laku opatrně odstraníme jemnou leštící pastou, kterou nanášíme chomáčkem vaty. Leštíme pouze ve směru podélné osy vozidla.

Nářadí

Náklady vynaložené na pořízení nářadí musíme posoudit podle rozsahu prací, které chceme na vozidle provádět. Vedle základního vybavení doporučujeme koupit v každém případě ještě momentový klíč.

Dobré a spolehlivé nářadí nabízí firma HAZET. V tabulkách jsou uvedeny jednotlivé nástroje firmy HAZET, včetně objednávacích čísel. Nářadí lze zakoupit v odborných prodejnách.



Obr.	Nástroj	Č.
1	sada šroubováků	840/5
2	hustoměr na elektrolyt	4650-1
3	hustoměr na chladicí kapalinu	-
4	odizolovávací kleště	4590
5	kleště na těsnění dřívků ventilů	791-5
6	multimetr	-
7	napěťová zkoušečka	2153
8	stahovák na hlavy řídicích tyčí	779/1
9	kleště na vratné pružiny brzdových čelistí	797
10	přípravek na svorníky	845
11	sada lístkových měrek	2147
12	montážní klín	1965/20
13	plochá škrabka na zbytky těsnění	824
14	páčidlo na panely vnitřního obložení	799/4
15	úhломěr pro utahování šroubů hlavy válců	6690
16	magnetický podavač	1976
17	momentový klíč 40-200 Nm	6122-1CT
18	klíč na olejový filtr	2172
19	kleště na pojistné kroužky	1846C/2
20	řetězové kleště na výfukové potrubí	4682
21	trn pro seřízení trysek ostřikovačů	4850-1
22	přípravek na přihnutí ramének stíračů	4851-1
23	ohebný nástrčkový klíč 8 a 10 mm	426-8, -10

Obr.	Nástroj	Č.
24	pilník na brzdové třmeny	1968-1
25	kartáč na brzdové třmeny	1968
26	dvojitý otevřený očkový klíč na brzdová potrubí	612
27	kleště na koncovky zapalovacích kabelů	1849
28	trn pro vystředění spojky	2174
29	gumová přísavka na zabrušování ventilů	795
30	torxní šroubovák	837-T20, bis-T45
31	škrabka na nástřik dutin, těsnící tmel, apod.	822
32	kleště na spony gumových manžet	1847-1
33	hydraulický trhač matic	846-22
34	rázový stahovák na brzdové destičky, raménka stíračů, apod.	1966
Není vyobrazeno:		
	nástrčkový klíč na šrouby hlavy válců - benzin	992-Slg-T55
	- diesel	992-Lg-T70
	kleště na spony hadic chladicího systému	798-5
	stahovák na vinuté pružiny pérování	4900
	klíč na odvzdušňovací ventily brzd / spojky	1968-8/9/11
	otevřený očkový klíč na převlečné matice vstřikovacích potrubí (diesel)	4550-1
	klíč na zapalovací svíčky	4766-1
	přípravek na zašroubování brzdových pístků	4970/3

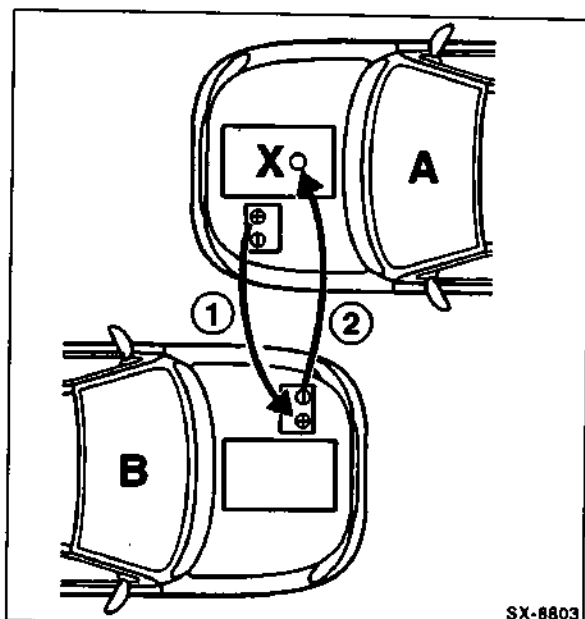
Nouzové startování motoru

Pozor

Pokud při spouštění motoru pomocnými kabely z jiné baterie nepostupujeme přesně podle návodu, hrozí nebezpečí poleptání od vystřikujícího elektrolytu z baterie. Dale může dojít k explozi baterie nebo k poškození elektrické instalace obou vozidel.

- Elektrolyt z baterie je agresivní kyselina a leptá pokožku, tělesné tkáně, tkaniny, lak, apod. Při styku s kovem způsobuje korozi. Místa zasažená elektrolytem musíme ihned opláchnout velkým množstvím studené vody; při zasažení očí nebo požití elektrolytu je nezbytná lékařská pomoc.
- V blízkosti dobíjené baterie nesmíme manipulovat s otevřeným ohněm nebo se zapálenou cigaretou. Z baterie uniká vybušný plyn a mohlo by dojít k explozi.
- Používáme ochranné brýle.
- Pomocné kabely položíme tak, aby nemohlo dojít k jejich poškození od rotujících dílů, např. ventilátoru u chladiče.

- Průřez pomocných startovacích kabelů má být u zážehových motorů do obsahu 2,5 l nejméně 16 mm² (průměr asi 5 mm). U vznětových motorů s obsahem nad 2,5 l mají mít kabely průřez asi 25 mm². Směrodatný je obsah motoru vozidla s vybitou baterií. Označení průřezu kabelu v mm² je uvedeno na obalu. Doporučujeme zakoupit kabely s izolovanými svorkami a průřezem 25 mm². Ty můžeme použít u motorů všech obsahů.
- Obě baterie musí mít nominální napětí 12 V.
- Vybité baterii neuškodí mráz do -10 °C. Před připojením však musíme nechat baterii vždy roztát.
- Vybitou baterii musíme řádně připojit do palubní sítě.
- U vybité baterie zkontrolujeme stav elektrolytu, případně doplníme destilovanou vodu.
- Vozidla musí stát tak, aby se nedotýkala žádnými částmi karoserie, jinak by mohlo dojít ke zkratu.
- U obou vozidel zatáhneme ruční brzdu a zařadíme neutrál. U vozidel s automatickou převodovkou přesuneme řadič páku do polohy „P“.
- Vypneme všechny elektrospotřebiče.
- U vozidla, které dodává proud, necháme motor běžet ve volnoběžných otáčkách, aby nedošlo během startování k poškození alternátoru.
- Pomocné kabely připojíme v následujícím pořadí:
 1. Červený kabel připojíme ke kladnému (+) pólu vybité baterie – vozidlo A.
 2. Druhý konec červeného kabelu připojíme ke kladnému pólu baterie dodávající proud – vozidlo B.
 3. Černý kabel pak připojíme na záporný (-) pól baterie, která dodává proud – vozidlo B.



4. Druhý konec černého kabelu připojíme na vhodné místo na košře startovaného vozidla -A-, nejlépe na blok motoru -X-. **Pozor:** Pokud bychom připojili kabel přímo na záporný pól dobíjené baterie, mohlo by dojít k přeskočení jiskry a k explozi plynů unikajících z baterie.

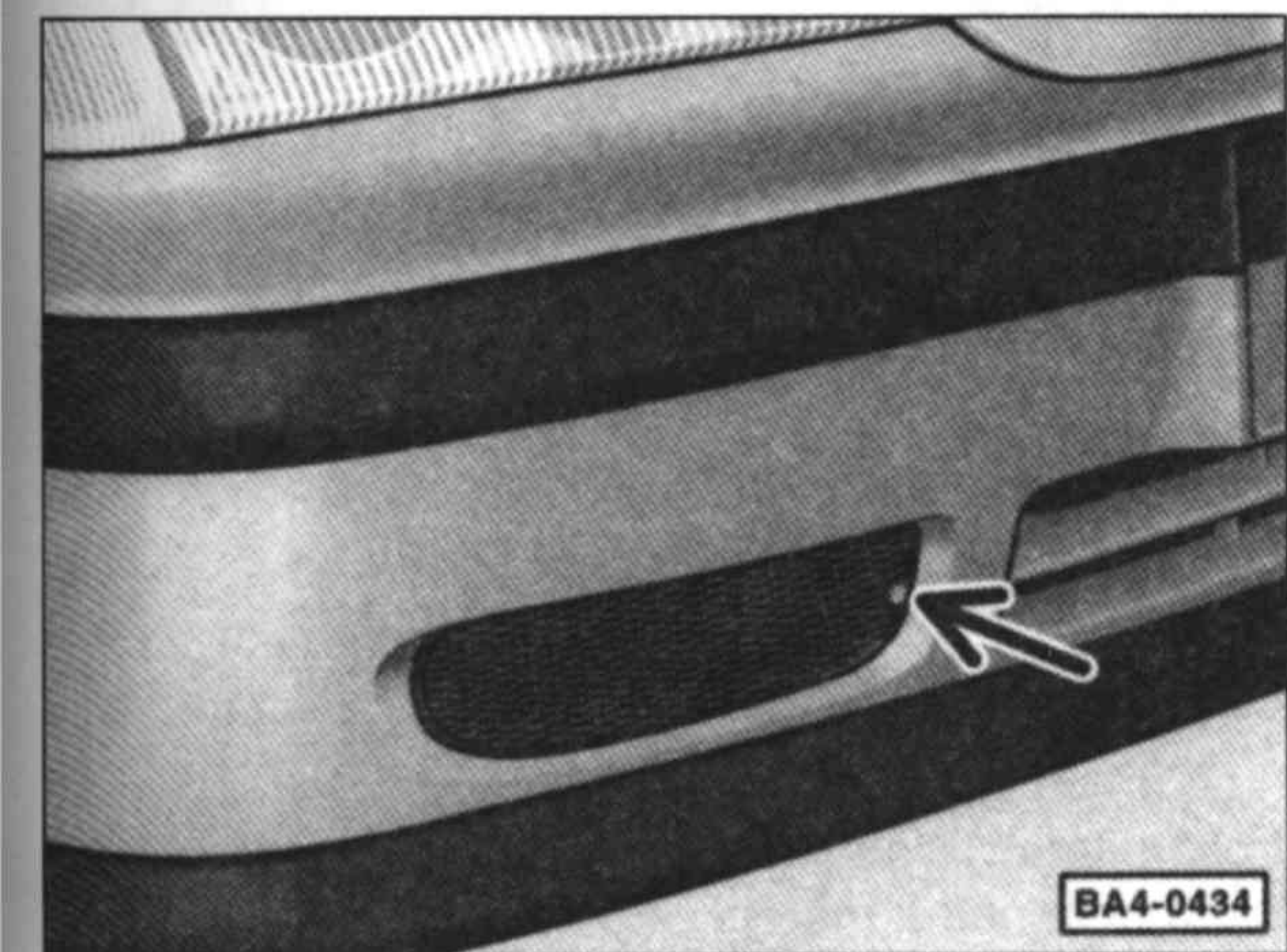
Pozor: Svorky kabelů se při zapojení na baterii nesmí vzájemně dotknout. Dbáme také na to, aby se obě svorky nedotkly žádných částí kostry (např. karoserie nebo rámu vozidla).

- Motor vozidla s dobíjenou baterií spustíme a necháme ho běžet. Při spouštění nezapínáme spouštěč déle než na 10 s, protože při spouštění dochází k velkému odběru proudu a svorky i kabely se nadměrně zahřívají. Pro jejich ochlazení děláme mezi pokusy alespoň jednon minutové přestávky.
- Po nastartování necháme motory obou vozidel běžet cca 3 minuty na volnoběh. Pak teprve odpojíme kabely.
- Před odpojením kabelů ještě u vozidla s vybitou baterií zapneme vyhřívání zadního okna a ventilátor topení, abychom zamezili vzniku napěťového nárazu. Nezapínáme světlomety, jinak by mohlo dojít ke spálení žárovek.
- Kabely odpojíme v opačném pořadí: Nejprve odpojíme černý kabel (-) od startovaného vozidla a potom od dodávajícího vozidla. Červený kabel odpojíme nejprve od dodávajícího a pak od startovaného vozidla.

Vlečení vozidla

Při vlečení vozidla smíme používat pouze k tomu určené vlečné oko.

Připojení lana / vlečné tyče



- V předním i zadním nárazníku je na pravé straně vybrání pro zašroubování vlečného oka.
- Z vybrání pro vlečné oko opatrně vypáčíme šroubovákem mřížku nebo krytku -viz šipka-
- Vlečné oko je umístěno u příručního zvedáku nebo v sadě nářadí pod rezervním kolem v zavazadlovém prostoru. Vlečné oko zašroubujeme do nárazníku.

Pravidla při vlečení vozidla

- Zapneme zapalování, aby byl odemknutý volant a aby fungoval klakson a stírače.
- Zařadíme neutrál, u automatické převodovky přesuneme řadicí páku do polohy „N“.
- Táhnoucí vozidlo musí mít při jízdě rozsvícená tluměná světla (podle předpisů platných v ČR).
- Pokud neběží motor, nefunguje posilovač brzd, takže na brzdový pedál musíme působit větší silou!
- Vozidlo odtahujeme jen po směru jízdy.
- Vlečné lano nebo vlečnou tyč musíme uchytit tak, aby vlečná oka nebyla namáhána do stran.
- Vlečné lano by mělo být elastické, aby nepřenášelo rázy z táhnoucího vozidla. Používáme proto pružné lano z umělých vláken nebo lano s pružným mezičlánkem. **Nejlepší je však použít vlečnou tyč.**

- Bez náplně oleje v převodovce smíme vozidlo dotahovat pouze se zvednutými předními koly.
- U vozidel s pohonem všech kol (4x4) nesmí být zapnutá uzávěra diferenciálu.

Vozidla s automatickou převodovkou

Řadicí páka musí být v poloze „N“.

Maximální rychlost vlečení: **50 km/h!**

Maximální vzdálenost vlečení: **50 km!**

- Při poruše převodovky musí být u vozidla zvednutá hnací kola. Při vlečení na větší vzdálenost musíme zvednout přední nápravu nebo vozidlo naložit na transportní vůz, jinak dojde vlivem nedostatečného mazání k poškození převodovky.

Pozor: Vozidla s automatickou převodovkou se nesmí odtahovat pozpátku. Při vlečení pozpátku se roztočí do extrémních otáček planetová kola převodovky a dojde k poškození převodovky.

Vozidla s pohonem všech kol (4x4)

Vozidla s pohonem všech čtyř kol smíme odtahovat pouze se zvednutou přední nebo zadní nápravou, aby mezinápravová spojka nepřenášela hnací moment na zadní nápravu.

Pozor: U vozidel 4x4 nesmí při odtahování běžet motor! Vozidlo smíme vléci maximální rychlostí 50 km/h na maximální vzdálenost 50 km. Při vlečení na větší vzdálenost musíme vozidlo naložit na odtahový vůz.

Startování roztažením / roztlačením

Pozor: Tímto způsobem nesmíme startovat vozidla s automatickou převodovkou.

Pozor: Dále takto nesmíme startovat vozidlo s katalyzátorem, pokud má zahřátý motor. Nebezpečí poškození katalyzátoru.

- Zapneme zapalování.
- Zařadíme 2. nebo 3. převodový stupeň a sešlápneme pedál spojky.
- Vozidlo roztáhneme nebo roztlačíme.
- Pomalu pustíme pedál spojky.
- Jakmile naskočí motor, sešlápneme pedál spojky a opatrně zabrzdíme, abychom nenarazili do táhnoucího vozidla.

Elektrická instalace

Z obsahu:

- Kontrola relé a spínačů
- Kontrola elektromotorů
- Výměna pojistek
- Demontáž baterie
- Kontrola startéru
- Kontrola alternátoru
- Stírače
- Rádio
- Osvětlení

Při práci s elektrickou instalací se setkáme s pojmy jako napětí, proud a odpor.

Napětí se měří ve voltech (V), proud v ampérech (A) a odpor v ohmech (Ω). Pod pojmem napětí se u vozidla zpravidla míní napětí baterie. Jedná se o stejnosměrné napětí o velikosti asi 12 V. Velikost napětí baterie závisí na stavu baterie a na vnější teplotě. Může se pohybovat mezi 10 až 13 V. Při chodu motoru je elektrická síť vozidla zásobována elektrickým proudem z alternátoru. Napětí elektrického proudu z alternátoru je při středních otáčkách asi 14 V.

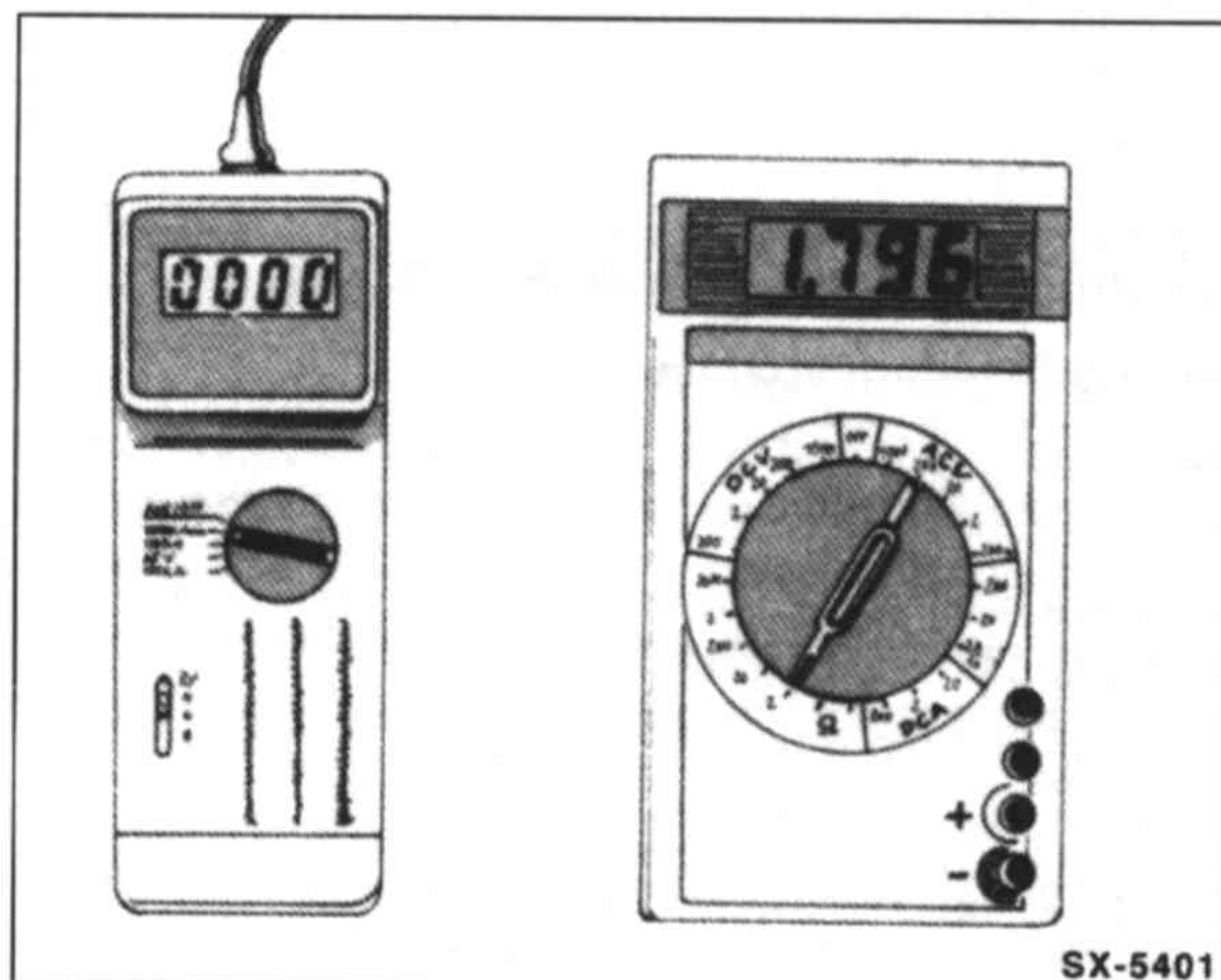
Pojem proud se v oblasti elektrické instalace automobilů objevuje relativně zřídka. S údajem o velikosti proudu se setkáme například na zadní straně pojistek; zde se udává maximální proud, který může protékat, obvodem aniž by pojistka shořela a tím elektrický obvod přerušila.

Všude, kde proud protéká, musí překonávat odpor. Odpor mimo jiné závisí na následujících faktorech: Průřez, materiál a délka vedení. Je-li odpor příliš velký, dochází k poruchám. Odpor nesmí být příliš vysoký například v zapalovacích kabelech, jinak chybí na svíčkách dostatečně silná zapalovací jiskra, která zapaluje směs pohonné látky a vzduchu.

Pozor: Před započítím prací na elektrické instalaci vždy nejprve odpojíme ukostřovací (-) kabel od baterie. Přitom se řídíme pokyny uvedenými v kapitole „Baterie – demontáž a montáž“. Práci na elektrické instalaci se rozumí i každé odpojení kabelu od elektrického spotřebiče.

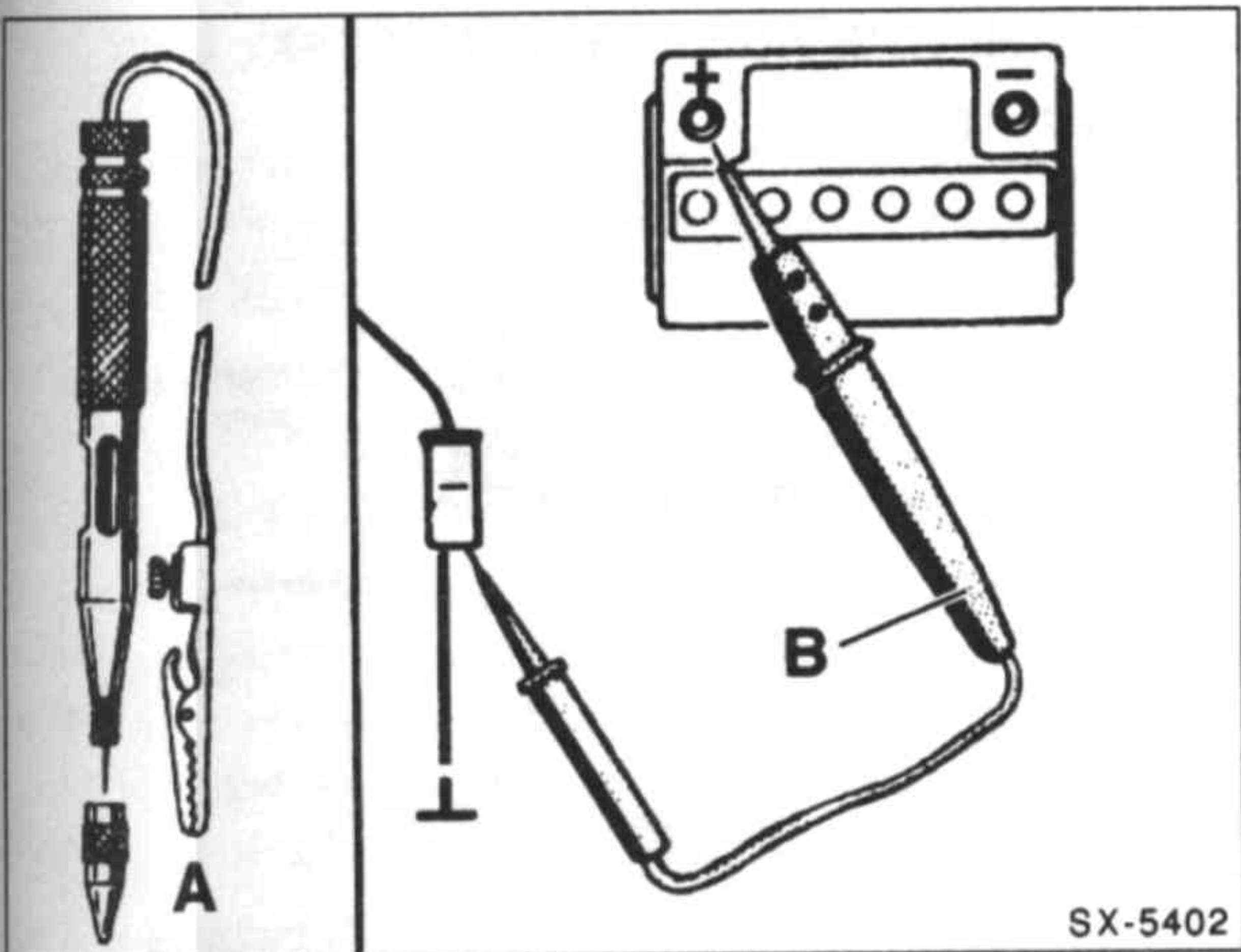
Měřicí přístroje

Pro práce s elektrickou instalací jsou k dostání víceúčelové měřicí přístroje neboli multimetry. Spojují v jednom přístroji voltmetr k měření napětí, ampérmetr k měření proudu a ohmmetr k měření odporu. Jednotlivé typy měřicích přístrojů se liší hlavně rozsahem a přesností. Rozsah určuje rozmezí, v jakém musí napětí a odpor ležet, aby mohl být přístrojem vůbec zaznamenán.



Pro amatérské opraváře jsou k dostání víceúčelové měřicí přístroje, které jsou určeny přímo ke kontrolním pracím na vozidle. Takovým přístrojem lze měřit otáčky motoru, úhel sepnutí zapalování a napětí až do 20 V. Při měření odporu se přístroj zpravidla omezuje na rozsah v kiloohmech, tj. asi 1–1 000 k Ω .

Navíc existují měřicí přístroje na proměřování elektrických a elektronických součástek. Ty dovolují provádět obsáhlá měření od malých odporů v ohmech (Ω) až k velkým odporům v megaohmech (M Ω). Napětí (ve voltech) lze jimi měřit velmi přesně, což je žádoucí zvláště u elektronických součástek.



Chceme-li pouze prověřit, zda obvodem prochází proud, hodí se k tomu jednoduchá žárovková zkoušečka -A-.
Pozor: To platí ovšem jen pro elektrické obvody, ve kterých se nenacházejí žádné elektronické součástky, neboť ty reagují zvláště citlivě na příliš vysoký proud. Za určitých okolností se mohou zničit již připojením zkoušečky. Pro kontrolu elektronických součástí proto používáme pouze vysokoodporovou zkoušečku -B-.

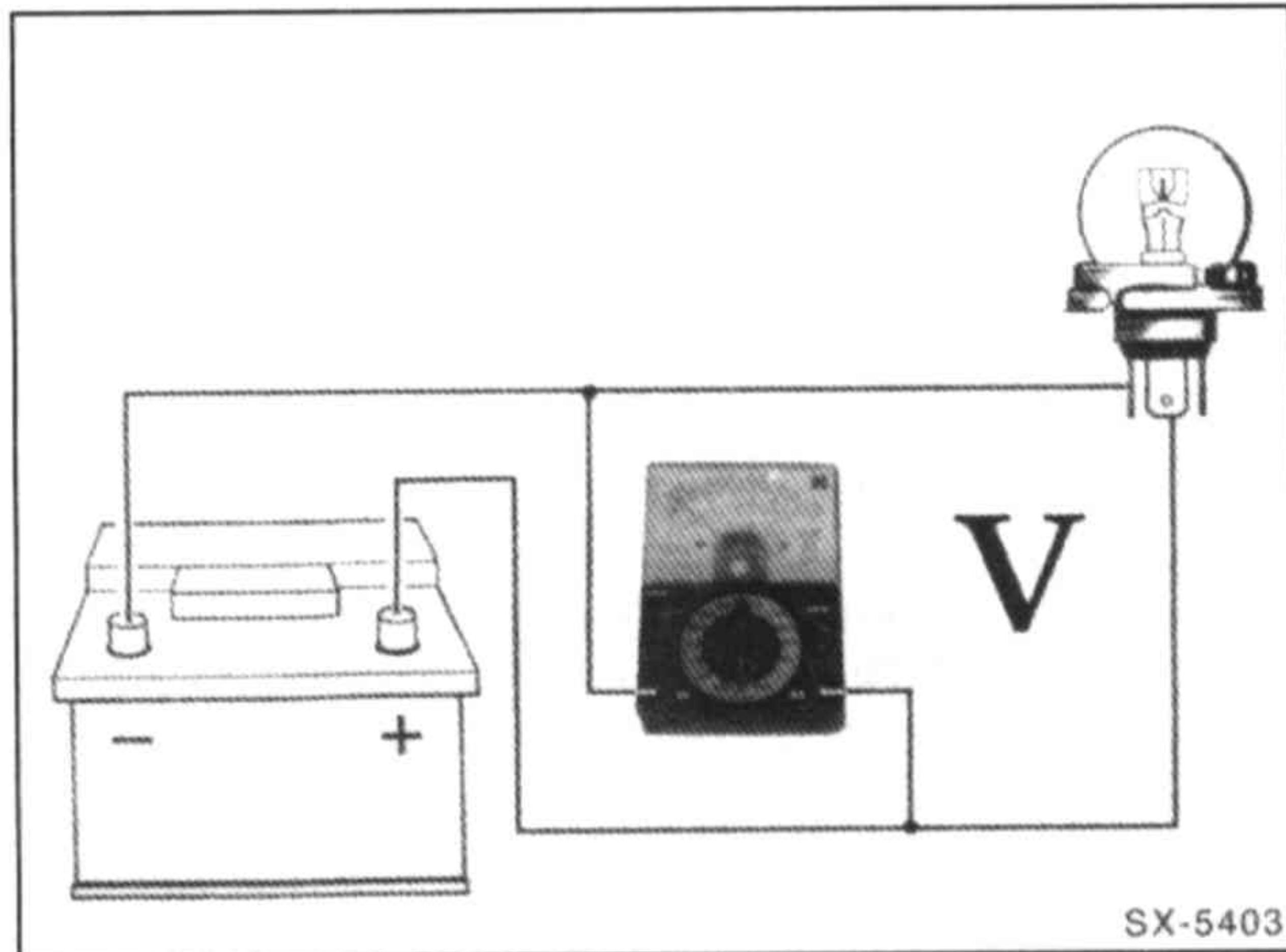
Technika měření

Měření napětí

Napětí lze prokázat jednoduchou žárovkovou zkoušečkou nebo přístrojem pro měření napětí. Poznáme tak ovšem jen to, zda je na součástkách napětí. K přeměření velikosti napětí musíme připojit voltmetr.

Nejprve na voltmetru nastavíme rozsah, v němž předpokládáme měřené napětí. Napětí ve vozidle není zpravidla vyšší než 14 V. Výjimku tvoří zapalování; zde může zapalovací napětí dosahovat až 30 000 V. Toto vysoké napětí lze změřit jen speciálním měřicím přístrojem nebo osciloskopem.

Zatímco se u měřicích přístrojů, které jsou speciálně určeny pro měření elektrických veličin ve vozidle, musí na volicím přepínači zapnout jen voltmetr, u víceúčelového měřicího přístroje musíme nejprve učinit řadu rozhodnutí. Nejdříve navolíme přepínačem stejnosměrné napětí (DCV = stejnosměrné napětí; ACV = střídavé napětí). Pak zvolíme měřicí rozsah. Protože se u automobilu kromě zapalování neobjevují vyšší napětí než asi 14 V, měla by horní hranice nastaveného měřicího rozsahu ležet o něco výše (asi 15 až 20 V). Pokud je měřené napětí zřetelně nižší, například 2 V, můžeme měřicí rozsah zmenšit, abychom dosáhli větší přesnosti měření. Je-li napětí vyšší, než je nastavený měřicí rozsah přístroje, může dojít ke zničení měřicího přístroje.



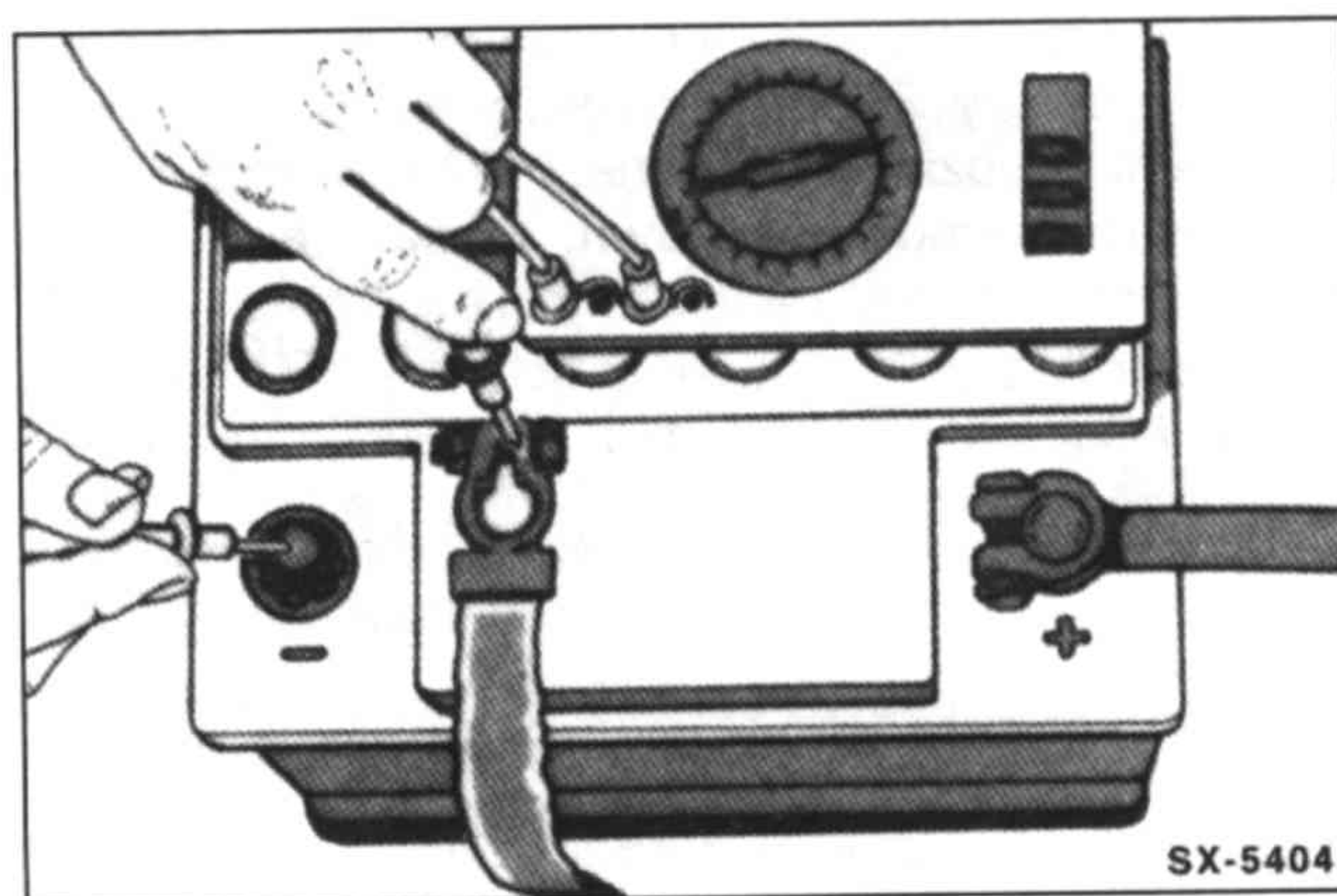
Kabely měřicího přístroje připojíme podle obrázku paralelně ke spotřebiči. Červený měřicí kabel připojíme na vodič vedoucí od kladného pólu baterie, černý měřicí kabel na ukostřovací vodič nebo na kostru vozidla, například na blok motoru.

Příklad kontroly: Když motor nechce nastartovat, protože se startér otáčí příliš pomalu, překontrolujeme napětí na baterii v okamžiku, kdy je startér uváděn v činnost. Proto připojíme voltmetr červeným kabelem (+) na kladný pól baterie a černým kabelem na kostru vozidla (-). Nakonec pomocník zapne startér a my změříme napětí. Je-li napětí nižší než 10 V, musíme baterii zkontrolovat a případně před dalšími pokusy o nastartování nabít.

Měření proudu

V automobilu měříme velikost proudu relativně zřídka. Příklad viz kapitola „Samovolné vybíjení baterie“. K měření proudu potřebujeme ampérmetr, který je rovněž integrován ve víceúčelovém měřicím přístroji.

Před měřením proudu nastavíme na měřicím přístroji měřicí rozsah, ve kterém se pravděpodobně měřený proud nachází. Neznáme-li velikost proudu, nastavíme nejvyšší měřicí rozsah. Později případně přepneme na nižší měřicí rozsah.

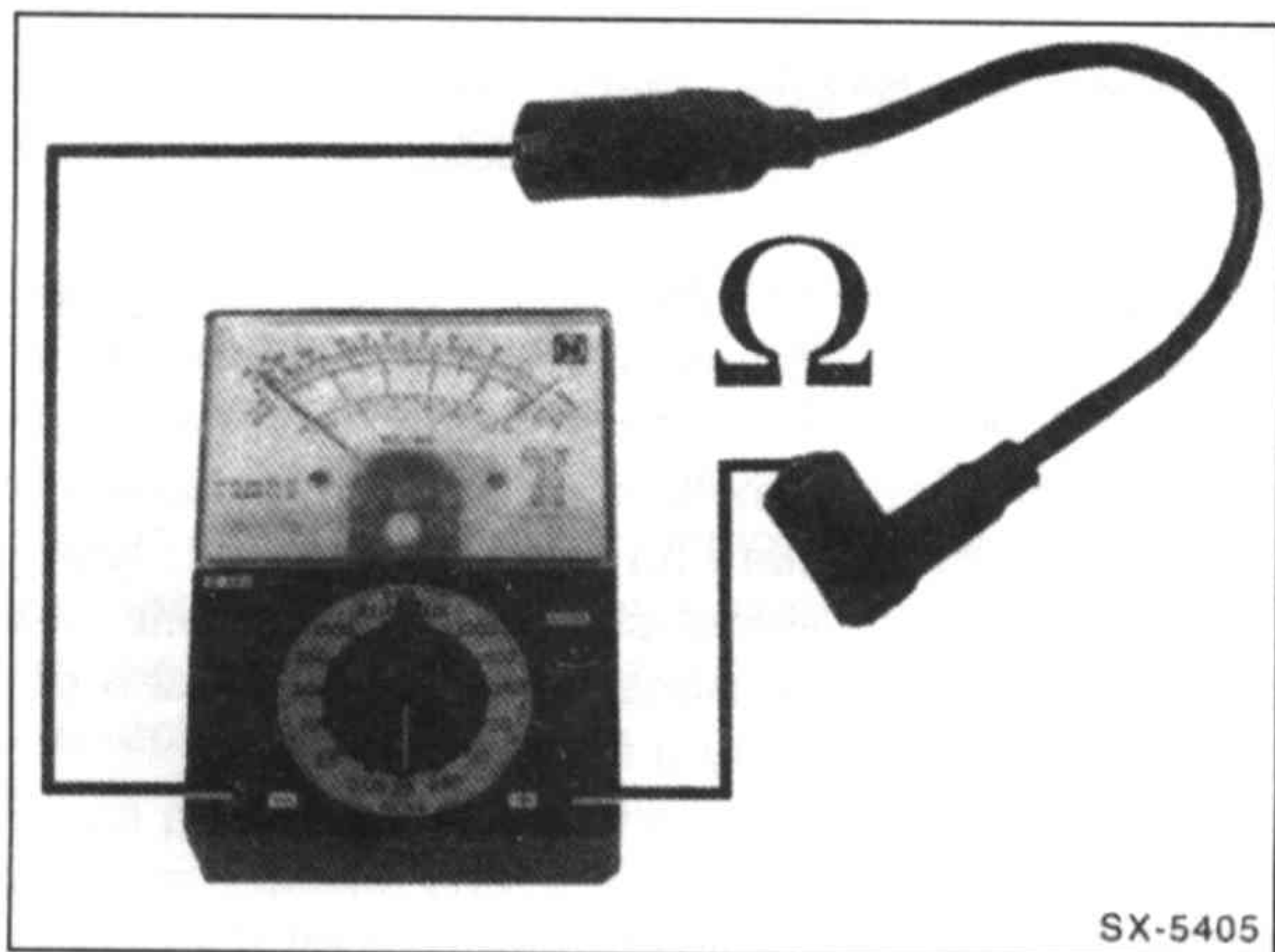


Při měření proudu rozpojíme obvod a mezi rozpojené kontakty zapojíme měřicí přístroj (ampérmetr). Rozpojíme například konektor; červený kabel (+) ampérmetru napojíme na vedení pod proudem. Černý kabel (-) připojíme na kontakt, na který je normálně připojeno námi přerušované vedení. Ukostřovací kontakty mezi spotřebičem a konektorem spojíme pomocným kabelem.

Pozor: V žádném případě neměříme ampérmetrem proud ve vedení ke startéru (asi 150 A) nebo ke žhavicím svíčkám u vznětového motoru (až 60 A). Uvedené vysoké hodnoty proudu mohou měřicí přístroj zničit. V odborných servisech se používají k takovým měřením ampérmetry s kleštěmi pro měření stejnosměrného napětí. Proudové kleště se sevrou přes izolovaný kabel a proud se změní prostřednictvím indukce.

Měření odporu

Před měřením odporu musíme zajistit, aby na součástce, na kterou připojujeme ohmmetr, nebylo žádné napětí. Odpojíme tedy konektor, vypneme zapalování, demontujeme vedení, respektive agregát, nebo odpojíme baterii. V opačném případě může dojít k poškození měřicího přístroje.

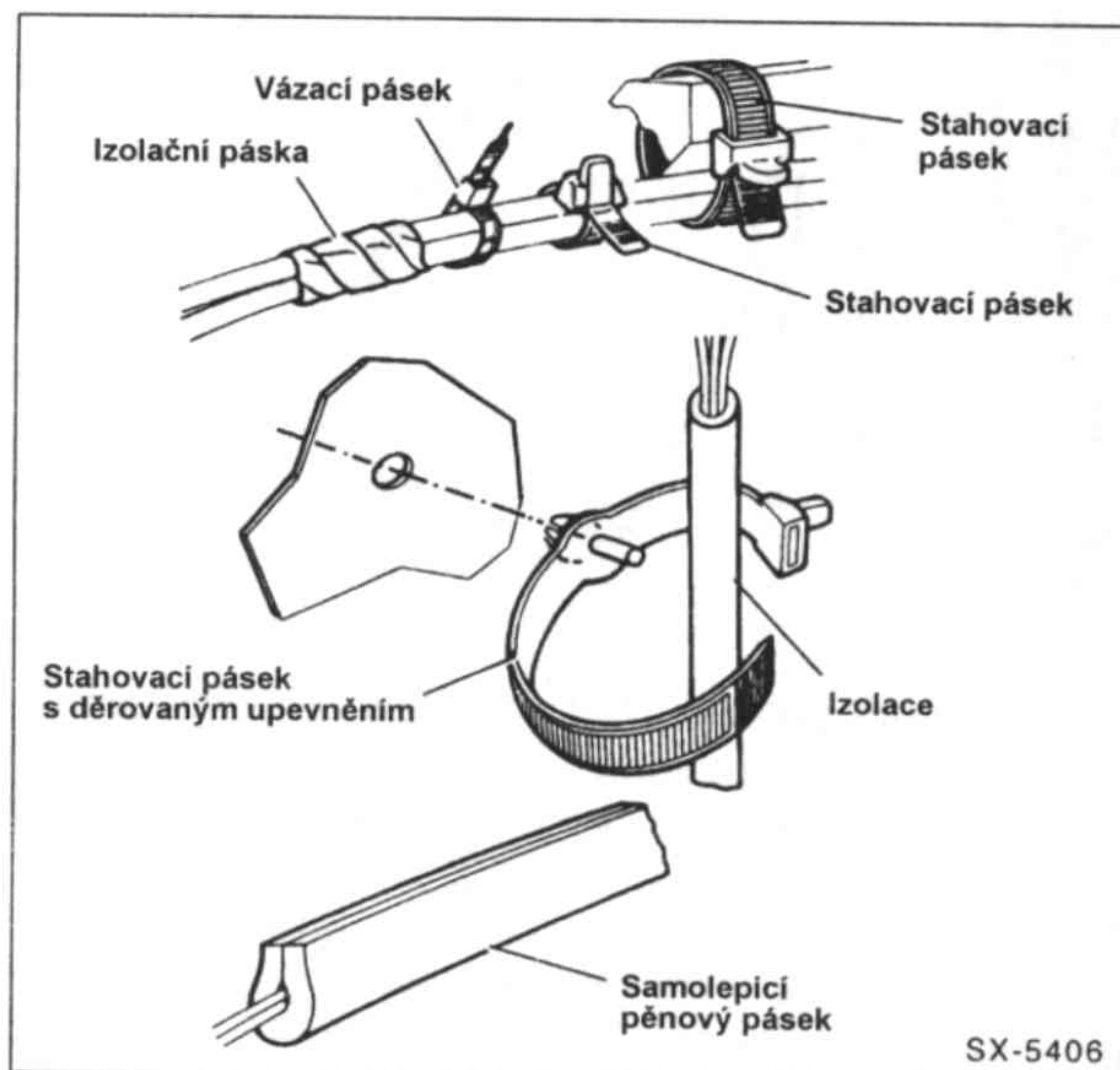


Ohmmetr připojíme na dvě přípojky spotřebiče nebo na dva konce elektrického vedení. Při tom nehraje žádnou roli, který kabel (+/-) měřicího přístroje připojíme na který kontakt.

Měření odporu v automobilu se vztahuje hlavně na dva případy:

1. Kontrola do obvodu zapojeného odporu nebo součástky.
2. Kontrola průchodnosti elektrického vedení, spínače nebo topné spirály. Přitom kontrolujeme, zda není elektrické vedení ve vozidle přerušené, a proto připojený elektrický přístroj nemůže fungovat. Ohmmetr připojíme k oběma koncům příslušného elektrického vedení. Naměříme-li odpor 0Ω , pak je obvod průchodný. To znamená, že je elektrické vedení v pořádku. U přerušného vedení ukazuje měřicí přístroj nekonečný odpor ($\infty \Omega$).

Dodatečná montáž elektrického příslušenství



Při vrtání do karoserie okraje vyvrtaných otvorů zabrousíme, natřeme základovou barvou a nalakujeme. Odstraníme z karoserie všechny železné třísky.

Při všech montážních pracích, které se týkají elektrického rozvodu, vždy odpojíme ukostřovací kabel (-) od baterie vozidla. Zavěsíme jej stranou, aby nedošlo ke zkratu.

Pozor: Po odpojení baterie dojde k vymazání obsahu elektronických pamětí, jako např. registru závad motoru a převodovky, řídicí jednotky ABS, paměti rádia, apod. Podrobnosti viz kapitola „Baterie – demontáž a montáž“. Baterii dále odpojujeme a připojujeme pouze při **vypnutém** zapalování.

Kabely, které při montáži příslušenství dodatečně zabudováváme k sériově montované kabeláži ve vozidle, musíme upevňovat pokud možno vždy podél jednotlivých kabelových svazků a k jejich úchytnům a průchodkám.

V případě potřeby upevníme nově zabudované kabely izolační páskou, plastovými pásky, kabelovými pásky atd., abychom zabránili uvolnění a prodření kabelů během jízdy. Musíme dodržet minimální vzdálenost 10 mm mezi brzdovými vedeními a pevně zabudovanými kabely a minimální vzdálenost 25 mm mezi brzdovými vedeními a kabely, které vibrují s motorem nebo s jinými částmi vozidla.

Při dodatečné montáži dalších elektrických spotřebičů musíme zkontrolovat, zda stávající alternátor zvládne zvýšené zatížení. V případě potřeby namontujeme alternátor s větším výkonem.

Hledání závad v elektrické instalaci

Při hledání závady v elektrické instalaci postupujeme systematicky. To platí jak v případě výpadku žárovky, tak např. při poruše elektromotoru.

Prvním krokem je vždy kontrola elektrické pojistky, jističí danou elektrickou součástí. Aktuální osazení pojistek zjistíme z potisku na víčku pojistkové skříňky.

Vadnou pojistku případně vyměníme a po zapnutí spotřebiče zkontrolujeme, zda pojistka bezprostředně potom neshořela. V takovém případě musíme vyhledat a odstranit závadu. Obvykle se jedná o zkrat. To znamená, že někde jsou vodivě spojeny ukostřovací a kladné kontakty.

Druhý zkušební krok: Je-li pojistka v pořádku a žárovka nesvítí nebo elektromotor neběží, zkontrolujeme, zda je zařízení pod napětím.

Žárovky – kontrola

- Žárovku vymontujeme a prohlédneme. Jestliže má žárovka přepálené vlákno nebo uvolněnou patičku, pak ji vyměníme.
- Zda je žárovka v pořádku, zjistíme takto: Přímou na kontakty baterie připojíme kladný (+) a ukostřovací (–) kabel a kabely spojíme se žárovkou. Přitom nezáleží na polaritě zapojení. Jeden kabel připojíme na jeden kontakt a druhý kabel na objímku žárovky. Jestliže se žárovka nerozsvítí, tak ji vyměníme. **Poznámka:** Kontakty na žárovce a na její objímce nesmí být zkorodované. Zkorodované nebo ohnuté kontakty očistíme.
- Je-li žárovka v pořádku, pak ji nasadíme zpátky a zapneme. Jestliže nesvítí, připojíme na kostru zkoušečku a přezkoušíme přívod proudu, tzn. že jeden kabel zkoušečky připojíme na dobře vodivé místo na motoru (lesklý kov) nebo přímo na záporný pól baterie. Špičkou zkoušečky se dotkneme přívodního konektoru nebo ji zapícháme do přívodního kabelu. Jestliže se zkoušečka rozsvítí a žárovka přesto nesvítí, pak je přerušeno ukostření žárovky. To překontrolujeme tak, že na žárovku připojíme pomocný ukostřovací vodič a nyní se žárovka musí rozsvítit. **Poznámka:** Existují žárovky, které mají jen jeden kontakt, například žárovky parkovacích světel nebo žárovky vnitřního osvětlení. Tyto žárovky jsou přímo přes své pouzdro spojeny s kostrou vozidla.
- Není-li přívodní kabel k žárovce pod napětím, pak nesvítí ani zkoušečka. V tom případě je pravděpodobně závada na spínači. Přezkoušíme tedy průchodnost spínače.

Elektromotory – kontrola

Různé funkce, například stahování oken, otevírání střešního okna, elektrické centrální zamykání nebo ovládání elektrické antény často zajišťují v automobilech malé elektromotory.

Každý motor je v případě potřeby zapínán spínačem, ovládaným nejčastěji rukou. U elektrické antény je spínač ovládan automaticky z rádia.

- Zkontrolujeme, případně vyměníme pojistku postiženého elektromotoru.

Poznámka: Elektromotory stahování oken a střešního okna mají automatické jističe, které se při přetížení vypnou a po nějaké době se znovu zapnou. Před dalším použitím musíme odstranit příčinu přetížení. Příčinou mohou být přimrzlá skla nebo znečištěné vodící kolejničky v oknech.

- Jestliže pojistka znovu shořela, pak může být příčinou zkrat.
- Abychom zjistili, zda není závada v motoru, připojíme z baterie přímo na motor dva pomocné kabely (o průměru asi 2 mm). Kladný kabel na kladný pól a ukostřovací kabel na ukostřovací pól motoru. Při pochybnostech si vyhledáme polohu kontaktů podle schématu příslušného elektrického obvodu. Předtím elektromotor případně vymontujeme. Všechny elektromotory ve vozidle jsou napájeny palubním napětím (12 až 14 V). Jestliže motor funguje, pak je vadný přívod proudu. **Poznámka:** Jestliže motor běží pomalu nebo vynechává, může mít opotřeбенé sběrné uhlíky. V tom případě uhlíky (kartáčky) elektromotoru vyměníme.
- Jestliže motor funguje, zjistíme podle schématu příslušného elektrického obvodu, které vodiče při sepnutém spínači a zapnutém zapalování přivádějí na motor napětí.
- Přívodní kabel přezkoušíme zkoušečkou. Protéká-li motorem větší proud, můžeme použít obyčejnou žárovkovou zkoušečku. Tato zkoušečka má zkušební špičku, kterou můžeme kabel propíchnout. Tímto jednoduchým způsobem můžeme zjistit přítomnost napětí. **Pozor:** Svorky elektromotorů pro pohon stíračů mají zvláštní označení, viz příslušná kapitola.
- Nejsou-li elektromotory pod napětím, pak je závada v přívodu proudu. Závadu vyhledáme v příslušném schématu elektrického obvodu a odstraníme ji. Elektromotory zpravidla potřebují větší proudy a proto mají přídavné spínací relé. Postup kontroly relé je popsán v příslušné kapitole.
- Jestliže jsme nenašli žádnou závadu, přezkoušíme spínač.
- Při poruše kabelu doporučujeme kabel vyměnit, protože závadu v kabelu lze najít jen s obtížemi.

Kontrola průchodnosti spínače

Většina elektrických spotřebičů se zapíná a vypíná rukou ovládanými spínači. Existují však i spínače ovládané automaticky, např. spínač tlaku oleje, snímač stavu chladicí kapaliny nebo snímač stavu brzdové kapaliny.

Úlohou spínače je spojovat a rozpojovat elektrický obvod. Jsou spínače, které přerušují ukostřovací vodiče a spínače pro přerušování vodičů jdoucích ke kladnému pólu.

Spínače žárovek a elektromotorů – kontrola

- Spínač vymontujeme.
- Jednoduché spínače mají jen dva kontakty pro připojení kabelů. V tom případě musí být na jednom kontaktu stále napětí (+), které se po sepnutí přenesení i na druhý kontakt. Existují i spínače s více kontakty. U těchto spínačů musíme podle schématu zapojení zjistit, která svorka musí být pod napětím. Předtím případně zapneme zapalování.
- Zkoušečkou zjistíme přítomnost napětí na spínači. Po rozsvícení zkoušečky spínač sepneme a zkusíme, zda je pod napětím i výstupní svorka. V tom případě spínač funguje.
- Není-li vstupní svorka pod napětím, pak je přerušen přívod proudu. Podle schématu zapojení zkontrolujeme vedení a případně ho vyměníme.

Spinací čidlo – kontrola

Spinací čidlo je například spínač tlaku oleje, snímač stavu chladicí kapaliny a snímač stavu brzdové kapaliny.

- Od spínače odpojíme kabel. Na vstup a výstup spínače připojíme zkoušečku nebo ohmmetr a zkontrolujeme průchodnost spínače. **Pozor:** Spínače zašroubované v bloku motoru zpravidla nemají ukostřovací kabel. Jako ukostřovací kontakt slouží pouzdro spínače v bloku motoru.
- Sepnutý spínač musí být průchodný. Raději použijeme ohmmetr než zkoušečku. Sepnutý spínač musí mít odpor 0Ω , otevřený spínač musí mít nekonečný odpor ($\infty \Omega$).
- Funkci varovného spínače stavu chladicí nebo brzdové kapaliny nejrychleji zkontrolujeme tak, že při zapnutí zapalování odpojíme od spínače přívod a přidržíme ho na kostře v místě s dobrou vodivostí, například na bloku motoru. Jestliže se rozsvítí kontrolka, pak je spínač vadný.
- Zvláštní případ je spínač tlaku oleje: Při vypnutém motoru je spínač sepnutý (kontrolka svítí) a spínač vypíná až při dostatečném tlaku oleje.

Relé – kontrola

V mnoha elektrických obvodech jsou zapojena relé. Spinací relé pracuje jako spínač. Pokud např. ručním spínačem zapneme dálková světla, dostane relé pokyn, aby přepojilo proud k dálkovým světlům. Proud se může samozřejmě přivádět i z baterie přímo přes spínač světel. U všech spotřebičů s větším odběrem proudu (dálkové světlomety, stírače, mlhová světla) se ke spínání používá relé, aby nedocházelo k přetěžování spínače, případně aby proud tekli co nejkratší cestou. Kromě spinacích relé existují i funkční relé, například pro stírače a ostřikovače oken nebo časovací relé pro zapínání vnitřního osvětlení.

Spinací relé – kontrola

Připojovací kontakty relé pro příslušenství jsou normované. Při zapnutí příslušného spotřebiče dostane relé povel, tzn., že proud, který přijde na vstupní svorku, uzavře obvod k výstupní svorce. Magnetická cívka uvnitř relé přitáhne kontakt, a tím uzavře obvod, kterým prochází „pracovní“ proud. Tento proud teče přes relé dále do spotřebiče.

Nejjednodušeji zkontrolujeme funkci relé tak, že nefunkční relé vyměníme za nepoškozené. Tak se to dělá i v odborných servisech. Doma však nemáme vždy nové relé ihned k dispozici. U tzv. spinacích relé proto doporučujeme přidržet se následujícího postupu. Spinací relé slouží, kromě jiného, k zapínání mlhových světel a hlavních světlometů. Nižší uvedená označení svorek nemusí vždy souhlasit, což platí především pro sériově vyráběná relé.

- Vyjmeme relé z držáku.
- Vypneme zapalování a příslušný spínač.
- Nejprve zkontrolujeme zkoušečkou přítomnost napětí na kladné svorce 30 (+) v držáku relé. Zkoušečku nejprve připojíme na kostru (-) a její druhý kontakt opatrně zastrčíme do kladné svorky. Rozsvícená LED dioda zkoušečky nám signalizuje přítomnost napětí. Jestliže zkoušečka nesvítí, pak zkontrolujeme podle schématu zapojení, zda není přerušen přívod od kladného (+) pólu baterie ke kladné svorce relé.
- Z kusu izolovaného drátu si uděláme přemostovací vedení. Konce drátu musí být čisté.
- Tímto drátem pak spojíme kladnou svorku relé 30 (+ od baterie, vždy pod napětím) v držáku relé s výstupní svorkou 87 (vede ke spotřebiči). Tím zajistíme, že relé bude fungovat jako nepoškozené. Rozmístění svorek na reléové desce je uvedeno přímo na relé nebo na připojovacím kontaktu.
- Jestliže se po přemostění relé rozsvítí například dálková světla, pak je relé vadné.
- Jestliže se dálková světla nerozsvítí, pak vyzkoušíme, zda jsou světlomety správně spojeny s kostrou. V plánu vyhledáme přerušené vedení od výstupní svorky ke světlometu a poruchu odstraníme.
- V případě potřeby namontujeme nové relé.

Pozor: Pokud dochází v obvodu s relé k poruše jen občas, je to známka poruchy relé. Kontakty v relé se občas přilepí k sobě a relé nemůže sepnout, zatímco jindy relé funguje bez závad. V takovém případě na relé lehce poklepeme. Pokud relé sepne, je vadné a musíme ho vyměnit.

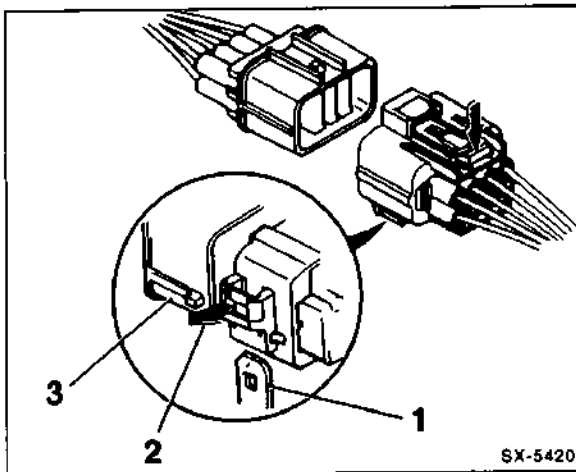
Směrová světla – kontrola

Taktování směrových a varovných světel obstarává taktovací relé.

Kontrola

- Pokud směrová světla blikají na jedné straně rychleji než na druhé, je na „rychlejší“ straně vadná žárovka nebo je přerušené přívodní vedení.
- Zkontrolujeme pojistku směrových světel.
- Pokud nefungují výstražná světla, avšak směrová světla fungují normálně, pak je zpravidla přerušené napájení svorky 30 spínače výstražných světel.
- Pokud naopak nefungují směrová světla a normálně fungují výstražná světla, pak je zpravidla přerušené napájení svorky 15 (relé X) spínače směrových světel.
- pokud nenajdeme žádnou závadu, vyměníme spínač směrových světel s integrovaným relé.

Rozpojení kabelových konektorů



- Většina konektorů je přichycena svorkou -1- ke karoserii nebo k jiným součástem. Abychom konektor uvolnili, musíme na konektoru odtlačit po směru šipky výstupek -2-.
- Potom musíme zamáčknout háček -3-; u některých konektorů je nutno tento háček ještě odehnout nahoru nebo dolů.

Motor stíračů – kontrola

Motor stíračů je umístěn pod žlábkem pro odvod vody pod čelním oknem. Ke kontrole musíme odmontovat mřížku a žlábek pod čelním sklem, viz str. 77/283.

Svorky na motoru stíračů jsou normované:

- svorka 31 je ukostřovací (-); platí všeobecně v automobilové elektrice;
- svorka 53 vede napětí pro pomalé stírání;
- svorka 53a vede kladný proud (+) pro doběh stíračů do parkovací polohy; po vypnutí stíračů spínačem je motor napájen přes kluzný kontakt tak dlouho, dokud se stírače nedostanou do parkovací polohy;
- svorka 53b vede napětí pro rychlé stírání;
- svorka 53e slouží k dobrzdění motoru po vypnutí stíračů, aby stírače nepřešly přes parkovací polohu.

Kontrola motoru

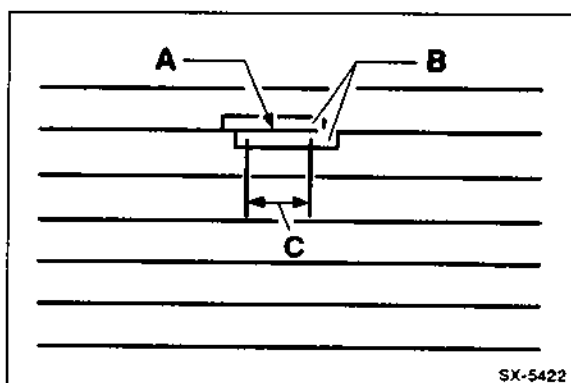
Nejprve zjistíme, zda je porucha v motoru nebo v přívodu proudu. Postupujeme následujícím způsobem:

- Vytáhneme z motoru konektor.
- Dvěma pomocnými kabely připojíme motor na baterii:
 - ◆ kabel od kladného pólu baterie připojíme na svorku 53 nebo 53b,
 - ◆ kabel od záporného pólu baterie připojíme na svorku 31.
- Motor stírače musí běžet na I. nebo II. rychlost. V opačném případě je motor vadný. Demontáž motoru viz str. 79.

Vyhřívání zadního okna – kontrola

Po zapnutí vyhřívání zadního skla musí po krátkém čase zmizet zamražení nebo led.

- Při poruše nejprve zkontrolujeme pojistku v pojistkové skříňce.
- Když je pojistka v pořádku, zkontrolujeme, zda dobře sedí konektory vlevo a vpravo na zadním skle. Případně z nich odstraníme korozi.
- Jestliže vyhřívání zadního okna stále nefunguje, zkontrolujeme kabely, spínač a spínací relé.



- Jestliže jsou topná vlákna přerušena, můžeme je opravit běžným vodivým stříbrným lakem. Poškozenou část předtím očistíme měkkým hadrem.
- Přerušené místo -A- obepíme z obou stran lepicí páskou -B- a štětcem naneseeme vodivý stříbrný lak.
- Lak necháme zaschnout cca 24 hod. při teplotě 25 °C. S použitím horkovzdušného fénu schne lak při teplotě 150 °C cca 30 min.

Pozor: Vyhřívání zadního okna nesmím zapnout, dokud lak úplně nezaschne.

Brzdová světla – kontrola

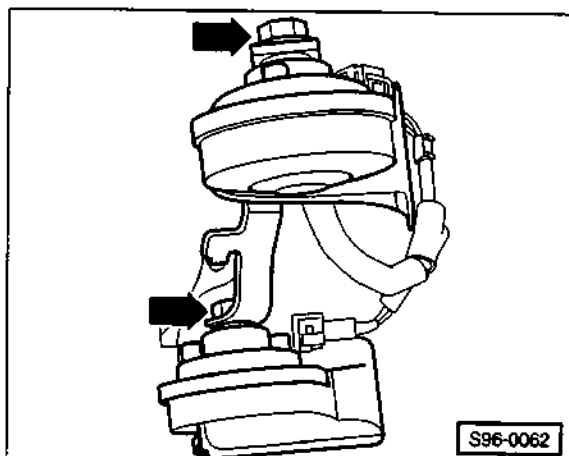
- Pokud nesvítí brzdová světla, zkontrolujeme nejprve pojistku v pojistkové skříňce.
- Pokud je pojistka v pořádku, zkontrolujeme, případně vyměníme žárovky.
- Pokud jsou v pořádku i žárovky, zkontrolujeme spínač brzdových světel. Spínač je umístěn v konzole pedálů nad brzdovým pedálem. Při sešlápnutí pedálu se ze spínače vysune kolík, spínač sepne a rozsvítí se brzdová světla.
- Zkontrolujeme spínač. Vytáhneme proto ze spínače konektor.
- Zapneme zapalování.
- Kontakty v konektoru propojíme krátkým přemosťovacím kabelem. Pokud se nyní brzdová světla rozsvítí, je spínač brzdových světel vadný a musíme ho vyměnit, viz str. 158.

Klakson – demontáž a montáž

Klakson je za nárazníkem vlevo v motorovém prostoru a je spínáný přes relé pomocí spínače ve středu volantu. Podle výbavy se do vozidel montuje jedno- nebo dvoutónový klakson.

Demontáž

- Odmontujeme přední nárazník, viz str. 268.



- Odšroubujeme upevňovací matice -viz šipky- a vyjeme oba klaksony z držáků; na obrázku je dvoutónový klakson.
- Uvolníme drátěnou svorku a odpojíme od klaksonu(ů) konektor(y).

Kontrola

- Pomocným kabely připojíme klakson přímo na póly baterie; svorku pro černý / bílý kabel připojíme na + pól baterie, svorku pro hnědý kabel na – pól baterie. Klakson se musí rozeznit.

Montáž

- Připojíme ke klaksonu konektor.
- Nasadíme a přišroubujeme klakson do držáku.
- Namontujeme nárazník, viz str. 268.

Výměna baterií dálkového ovládání v klíči zapalování

Dálkové ovládání centrálního zamykání zabudované v klíči zapalování má dosah 7 až 10 m.

Předání signálu z vysílače v klíči do přijímače ve vozidle je signalizováno bliknutím světelné diody v klíči. Baterie v klíči vystačí cca na 5 000 impulzů. Pokud se při stisknutí tlačítka v rukojeti klíče světelná dioda nerozsvítí, musíme baterie vyměnit.

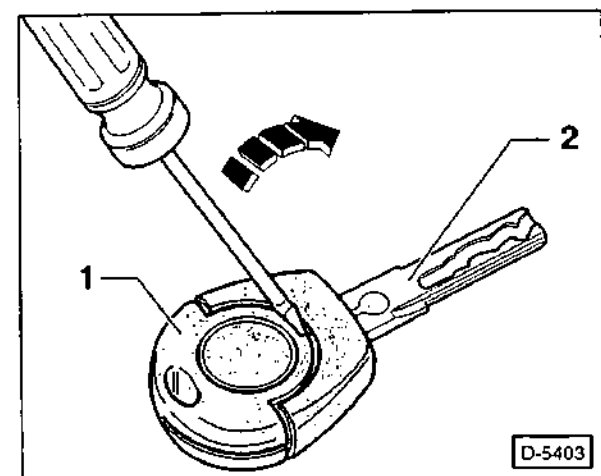
Dálkovým ovládáním nelze zavírat okna ve dveřích a střešní okno.

Přijímač dálkového ovládání je umístěn v A-sloupcu karoserie (sloupek, na kterém jsou uchyceny dveře) na straně řidiče.

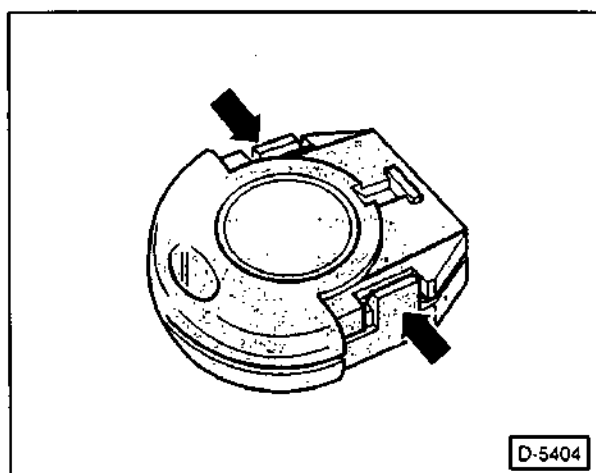
Zachycení signálu vyslaného z dálkového ovládání řídicí jednotkou je signalizováno bliknutím směrových světel. Pokud po vyslání signálu z dálkového ovládání nedojde do 30 s k otevření dveří, pak se dveře automaticky zamknou.

Demontáž

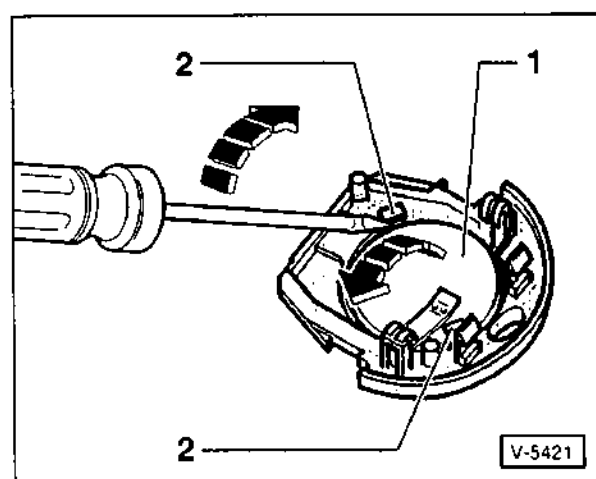
Pozor: Při demontáži baterií si zapamatujeme jejich montážní polohu, abychom zachovali polaritu.



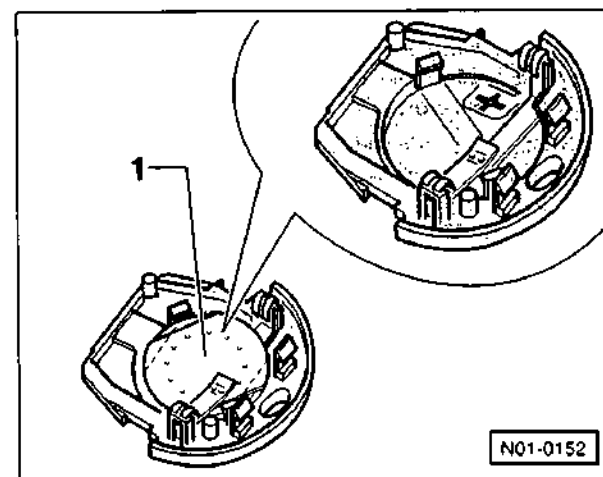
- Šroubovákem opatrně odpáčíme po směru šipky rukojeť klíče -1-.



- Zmáčkeme k sobě výstupky na bocích rukojeti klíče a oddělíme od sebe poloviny rukojeti.



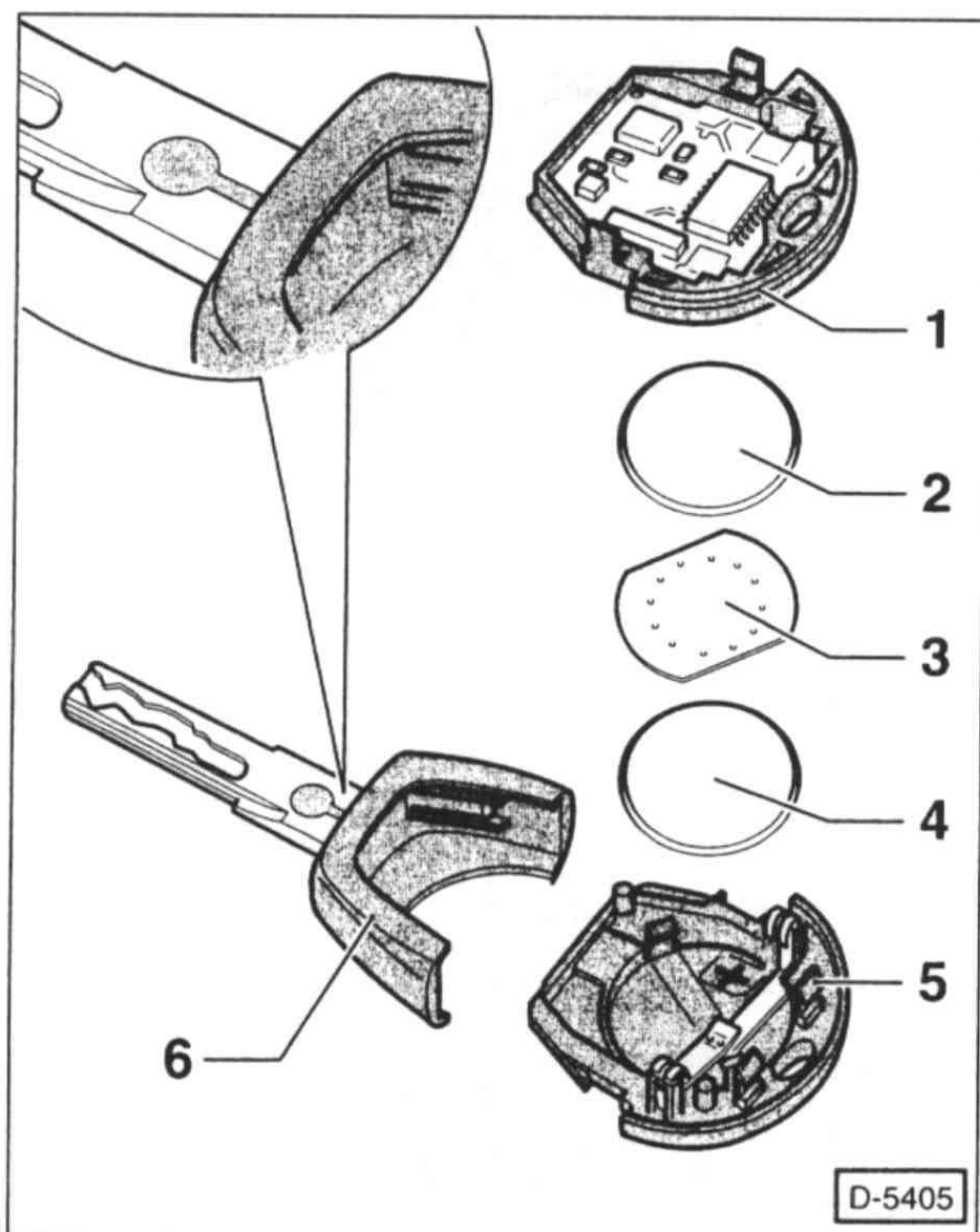
- Šroubovákem opatrně vypáčíme -viz šipka- z držáků -2- horní baterii -1-.



- Vymeme kontaktní plíšek -1-. Plíškem přitom pootočíme tak, aby šel uvolnit z kontaktních jazýčků. Plíšek můžeme i opatrně vypáčit šroubovákem.
- Šroubovákem opatrně vypáčíme spodní baterii.

Montáž

Pozor: Při montáži baterií pozor na polaritu (+/-).

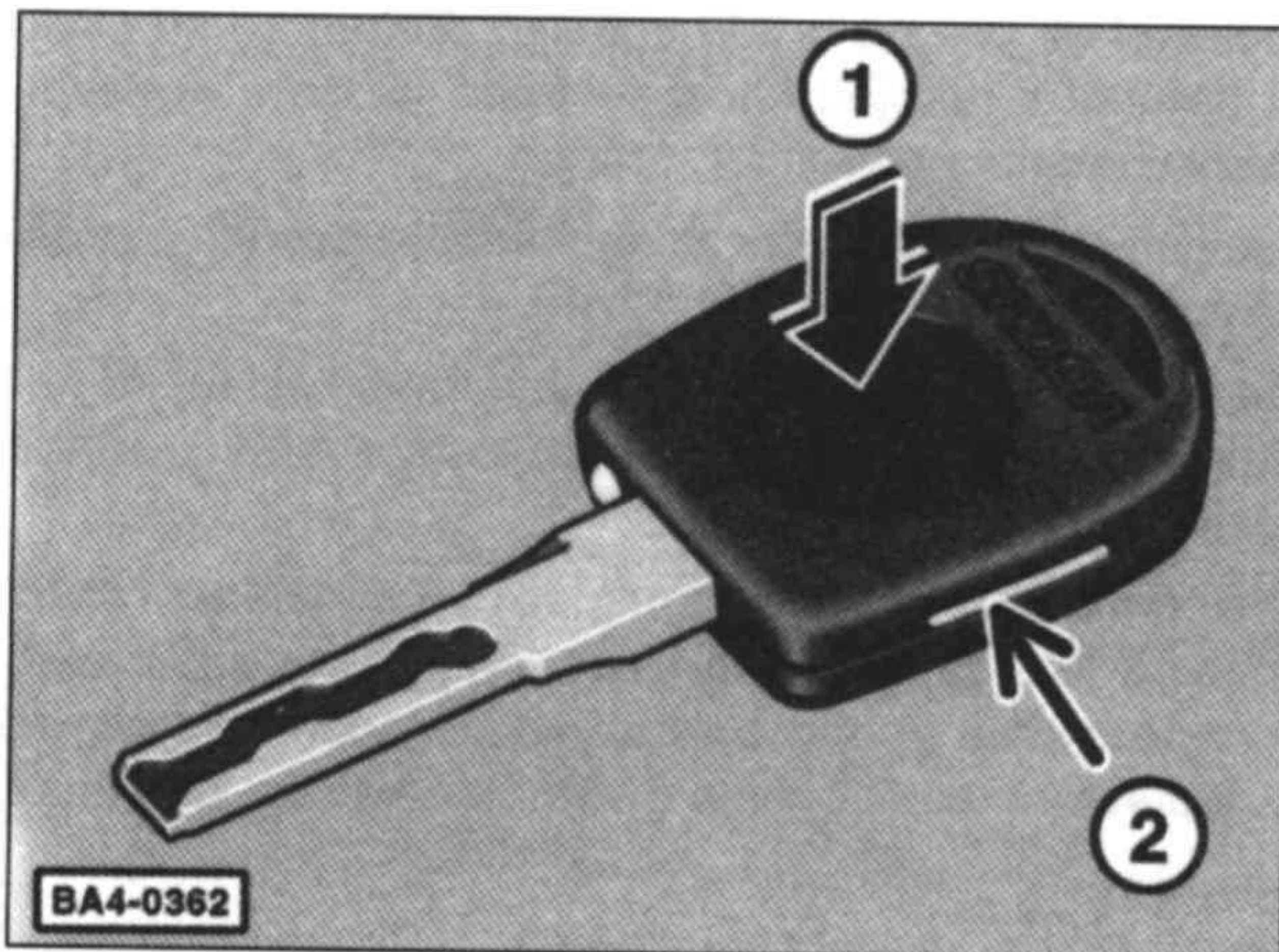


- Spodní baterii -4- nasadíme + pólem dolů do pouzdra -5- (+ pól je vyznačený také na povrchu baterie).
- Nasadíme na baterii -4- kontaktní plíšek -3- a pootočením ho zajistíme.
- Na kontaktní plíšek namáčkne seshora + pólem baterii -2- a zacvakneme ji.
- Nasadíme do pouzdra -5- víko rukojeti klíče -1- a zacvakneme ho. **Poznámka:** Na obrázku je víko rukojeti znázorněno otočené vzhůru nohama.
- Sestavenou rukojeť klíče nasadíme a zacvakneme na vlastní klíč -6-.

Baterie / žárovka v klíči zapalování s osvětlením – demontáž a montáž

Demontáž

Pozor: Při demontáži si zapamatujeme montážní polohu baterie, abychom zachovali polaritu.



- Do zářezu v boku rukojeti klíče -viz šipka 2- zasuneme vhodnou minci.
 - Mincí odpáčíme poloviny rukojeti klíče od sebe.
- Pozor:** Při sundávání horní poloviny rukojeti dbáme na to, aby nám nevyskočila pružina pod tlačítkem -1-.
- Vyměníme baterii, resp. žárovku.

Montáž

- Nasadíme poloviny rukojeti klíče na sebe a zacvakneme je. Přitom dáme pozor, abychom nepřiskřípli tlačítko.

Immobilizér

Vozidla Škoda Octavia jsou sériově vybavena elektronickým immobilizérem, který znemožňuje nastartovat motor při použití klíče zapalování s nesprávným kódem.

Systém sestává z:

- elektronické řídicí jednotky umístěné v přístrojové desce
 - kontrolky v přístrojové desce
 - uzpůsobené řídicí jednotky motoru
 - snímací cívky na zámku zapalování
 - klíčů zapalování s integrovaným transpondérem (bez-bateriový přijímač a vysílač s individuálním kódem)
- Systém se aktivuje vytáhnutím klíče ze zapalování a deaktivuje zapnutím zapalování.
- Po zapnutí zapalování se indukci přenese elektrická energie přes snímací cívku do transpondéru v klíči zapalování.
- Snímací cívka přečte kód v klíči a předá ho do řídicí jednotky immobilizéru, která ho dále porovná se správným kódem uloženým v paměti. Nakonec se zkontroluje kód řídicí jednotky motoru.

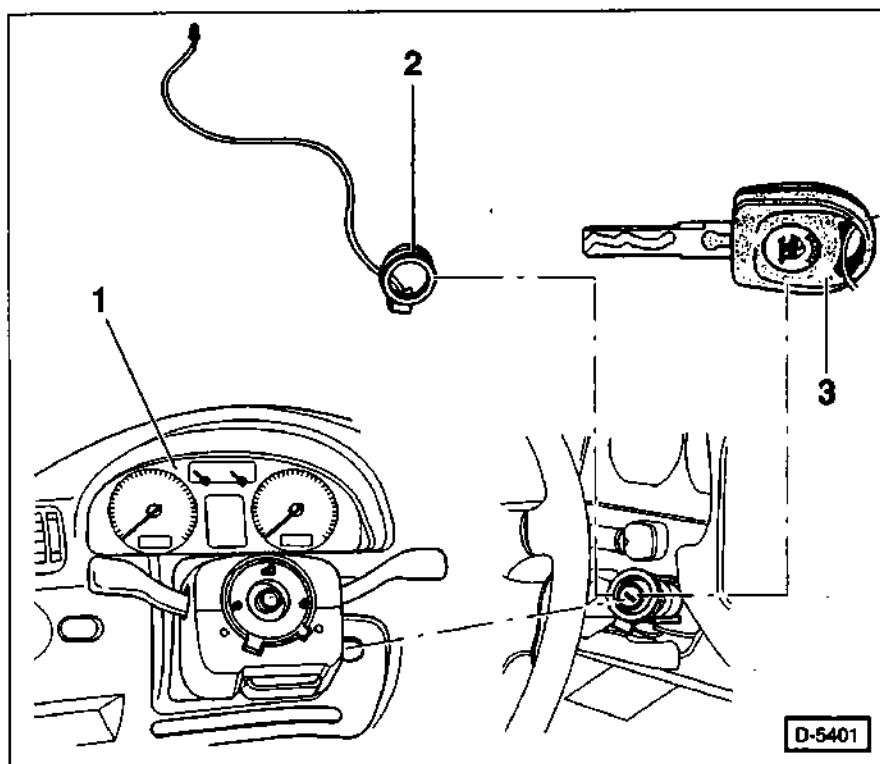
- Pokud řídicí jednotka zaznamená správný kód, rozsvítí se v přístrojové desce cca na 3 s kontrolka immobilizéru.
- Pokud je v klíči špatný kód, pak se zapalování maximálně po 2 s vypne. Přečtení špatného kódu může mít tyto příčiny:
 - ◆ rušivý vliv dalších klíčů ve svazku s klíčem zapalování
 - ◆ klíč zapalování s nesprávným kódem
- Elektronické přezkoušení immobilizéru lze provést pouze v odborném servisu VW/Škoda pomocí speciálních diagnostických přístrojů.

Tajný kód

Tajný číselný kód je u každého vozidla uveden na přívěsku u klíčů zapalování.

Identifikační číslo

Identifikační číslo je zapotřebí pro přeprogramování řídicí jednotky immobilizéru, např. v případě ztráty klíčů. Toto číslo je také uvedeno na přívěsku ke klíčům a lze ho také vyvolat pomocí diagnostických přístrojů z řídicí jednotky immobilizéru.



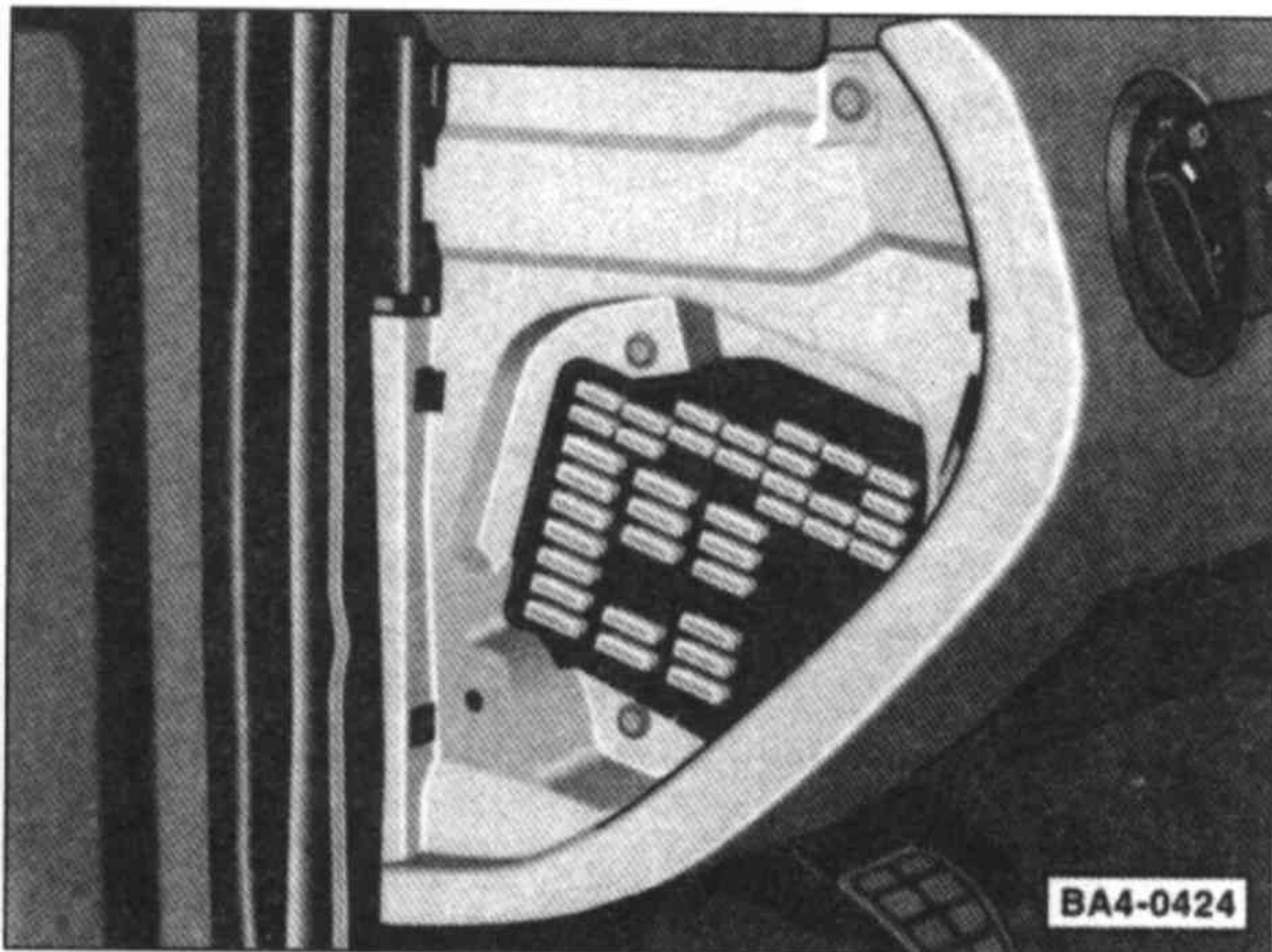
- 1 – řídicí jednotka immobilizéru
Integrovaná v přístrojové desce.
- 2 – snímací cívka
V tělesu zámku zapalování, spojená kabelem s řídicí jednotkou.
- 3 – transpondér
Integrovaný v klíčku zapalování.

D-5401

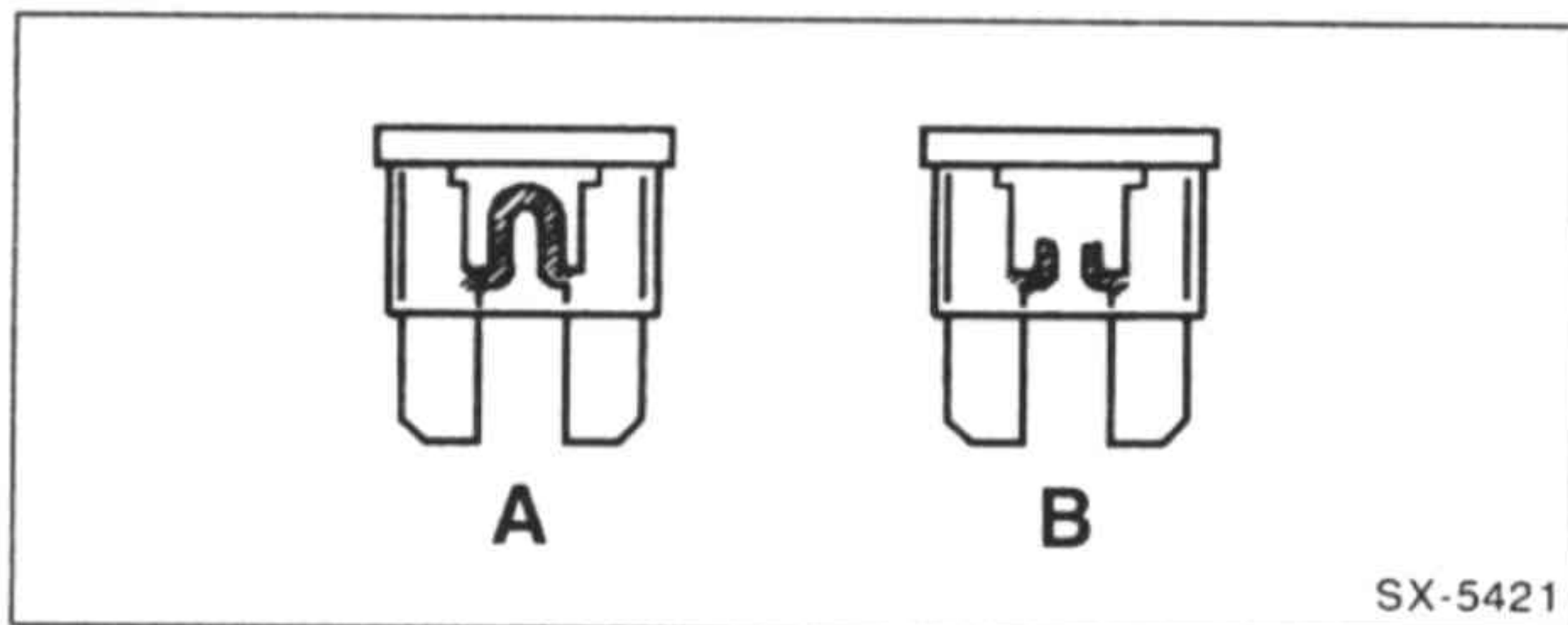
Výměna pojistek

Aby nemohlo dojít k poškození elektrospotřebičů a kabelů v důsledku zkratu nebo přetížení, jsou jednotlivé proudové okruhy chráněny tavnými pojistkami. Ve vozidlech Ford Focus použity pojistky s nožovými kontakty s tavným drátek zalitým v plastickém pouzdru. Tím je tavný drátek chráněn proti korozi, otřesům a vibracím.

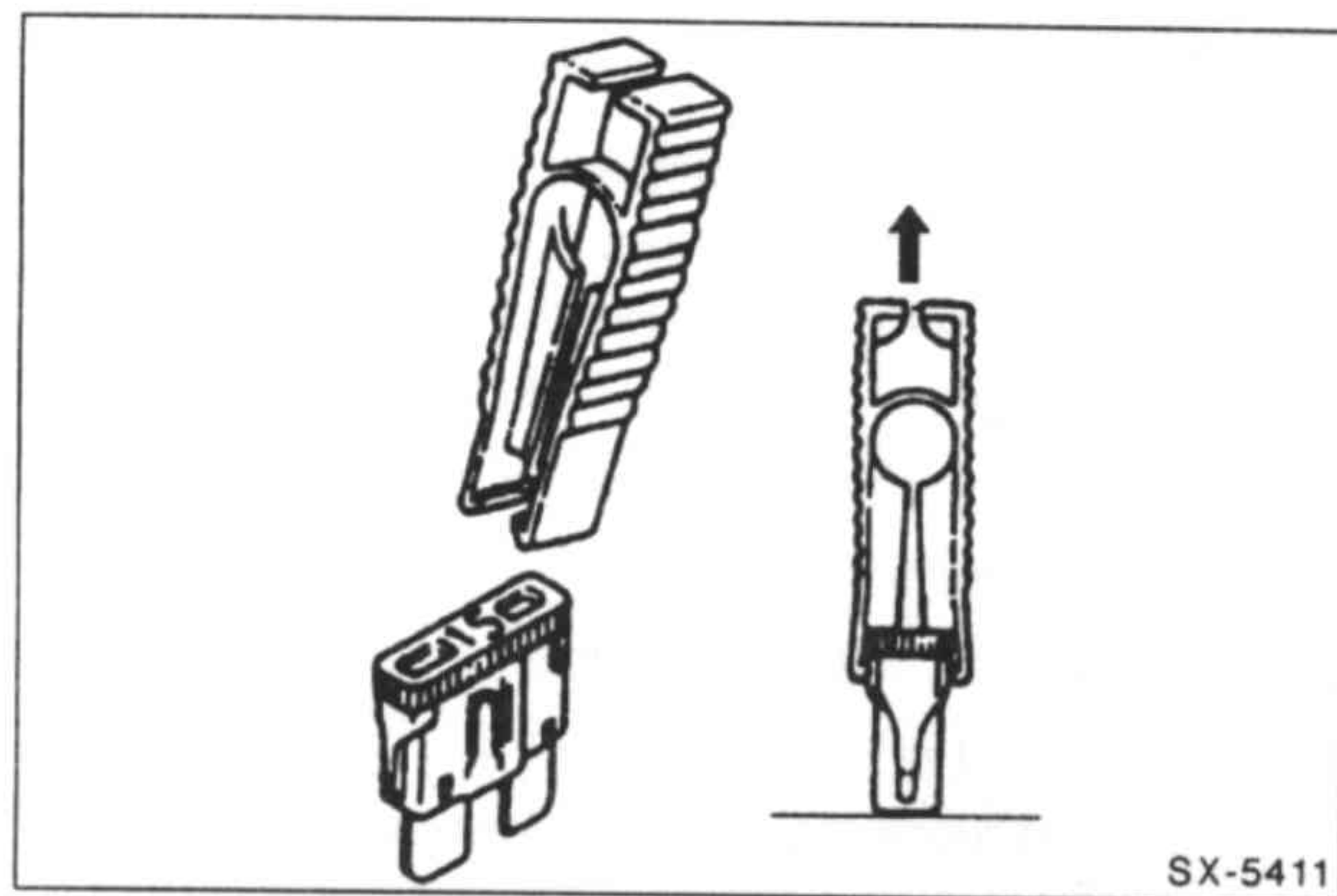
- Před výměnou pojistky nejprve vypneme příslušný spotřebič.



- Pojistky jsou v hlavní pojistkové skříňce vlevo v čelní straně palubní desky.
- Sejmeme nebo otevřeme víčko pojistkové skříňky. Přitom šroubovákem opatrně uvolníme svorky víčka. **Pozor:** Pod šroubovák podložíme přeložený papír, abychom nepoškrábali palubní desku.
- V motorovém prostoru, hned za baterií, jsou umístěny ještě další pojistky. Rozložení přídatných pojistek viz str. 292.
- Modely se vznětovým motorem mají ještě v držáku na baterii páskovou pojistku žhavení.



- Přepálenou pojistku poznáme podle přetaveného kovového pásku -B-. A = pojistka je v pořádku.



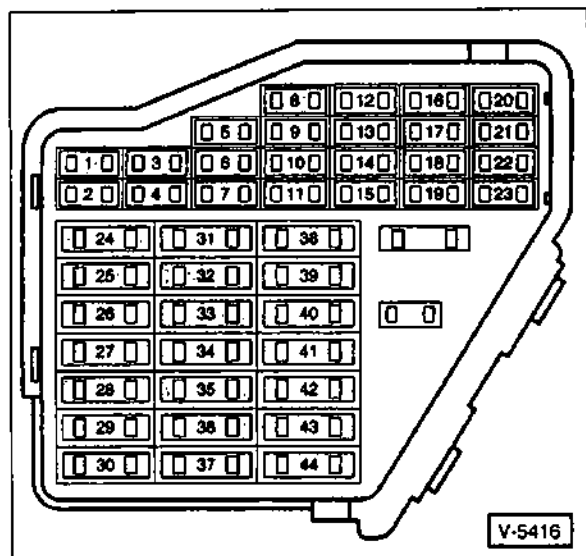
- Vytáhneme vadnou pojistku. K tomuto účelu je ve víčku pojistkové skříňky plastická pinzeta.
- Nasadíme **novou** pojistku se **stejnou jmenovitou proudovou hodnotou**. Proudová hodnota je vyražena nahoře na pouzdru pojistky. Kromě toho má pouzdro pojistky charakteristickou barvu.

Jmenovitá proudová hodnota (A)	Charakteristická barva
5	béžová
7,5	hnědá
10	červená
15	modrá
20	žlutá
25	bílá
30	zelená

- Nasadíme zpět víčko pojistkové skříňky.
- Pokud nová pojistka po chvíli shoří, musíme zkontrolovat příslušný proudový okruh.
- V žádném případě nesmíme nahrazovat pojistky drátem nebo něčím podobným, jinak by mohlo dojít k vážnému poškození elektrické instalace.
- Doporučujeme vozit s sebou ve vozidle sadu náhradních pojistek. Na náhradní pojistky jsou v pojistkové skříňce vyhrazená volná místa.

Osazení pojistek

Osazení pojistek se liší podle výbavy a roku výroby vozidel.



Č. Amp. Jištěný obvod

1	10 A	Do 7/97: vyhřívání trysek ostřikovačů, vyhřívání zpětných zrcátek; od 8/97: neobsazeno
2	10 A	Směrová světla
3	5 A	Osvětlení příruční skříňky
4	5 A	Osvětlení SPZ
5	7,5 A	Střešní okno, vyhřívání sedadel
6	5 A	Centrální zamykání
7	10 A	Zpětná světla
8	5 A	Instalace telefonu
9	5 A	Řídicí jednotka ABS
10	10 A	Řídicí jednotka motoru – zážehové motory 5 A
		Řídicí jednotka motoru – diesel
11	5 A	Sdružený ukazatel, blokování řadicí páky u automatické převodovky
12	7,5 A	Napájení autodiagnostiky, instalace telefonu
13	10 A	Brzdová světla
14	10 A ¹⁾	Osvětlení interiéru, centrální zamykání
	5 A ¹⁾	Osvětlení interiér bez centrálního zamykání
15	5 A	Sdružený ukazatel, automatická převodovka, snímač úhlu natočení volantu
16	10 A	Magnetická spojka kompresoru klimatizace
17	7,5 A	Do 7/97: vyhřívání vložek zámku dveří, 8/97–7/98 a modely od 5/99: neobsazeno
18	10 A	Pravé dálkové světlo
19	10 A	Levé dálkové světlo
20	15 A ²⁾	Pravé tlumené světlo, regulace sklonu světlometů
21	10 A	Levé tlumené světlo
22	5 A	Pravé koncové a parkovací světlo
23	5 A	Levé koncové a parkovací světlo
24	20 A	Stírače, čerpadlo ostřikovačů
25	25 A	Ventilátor větrání / topení / klimatizace
26	25 A	Vyhřívání zadního okna, vyhřívání zpětných zrcátek
27	10 A	Stírač zadního okna, do 7/97: neobsazeno

28	15 A	Palivové čerpadlo
29	15 A	Řídicí jednotka motoru, zapalování – zážehové motory 10 A
		Řídicí jednotka motoru – diesel
30	20 A	Střešní okno
31	20 A	Automatická převodovka 5 A
		Pohon všech kol
32	10 A	Řídicí jednotka motoru, vstřikovací ventily – zážehové motory 30 A ³⁾
		Řídicí jednotka motoru, vstřikovací čerpadlo – diesel
33	20 A	Ostřikovače světlometů
34	10 A	Řídicí jednotka motoru
35	30 A	Zásuvka pro přívěs, zásuvka v zavazadlovém prostoru (trvalé +)
36	15 A	Mlhové světlometry, koncové mlhové světlo
37	10 A	Svorka S pro elektrické spotřebiče (pod napětím po vypnutí zapalování do vytažení klíčku zapalování); do 7/97: neobsazeno
38	15 A ⁴⁾	Osvětlení zavazadlového prostoru, centrální zamykání, zamykání víčka palivové nádrže
39	15 A	Výstražná světla
40	20 A	Klakson
41	15 A	Zapalovač cigaret
42	15 A	Rádio
43	10 A	Řídicí jednotka motoru
44	15 A	Vyhřívání sedadel

1) 7/97–7/98: pojistky po 10 A

2) Do 7/98: 10 A

3) Do 7/97: 10 A

4) Do 4/99: 15 A

Pozor: Pojistky od pozice 23 výše jsou ve schématech zapojení značeny jako 223 a výše (pojistka v pozici 24 má označení 224, atd.).

Umístění dalších pojistek a relé viz kapitola „Schémata zapojení“.

Baterie – demontáž a montáž

Baterie je umístěna v motorovém prostoru, za levým světlometem.

Pozor: Po opojení baterie dojde k vymazání obsahu elektronických pamětí (jedná se např. o řídicí jednotku motoru, převodovky a ABS). Před odpojením baterie doporučujeme nechat vyvolat v servisu Škoda registr závad.

Po odpojení a opětovném připojení baterie musíme znovu naprogramovat polohovou paměť stahování oken.

Sériově montované rádio je vybaveno bezpečnostním kódováním, které zabraňuje neoprávněnému používání rádia po přerušení napájení. K přerušení napájení rádia dojde nejen při odpojení baterie, ale i při demontáži rádia z vozidla, případně po vyjmutí pojistky rádia.

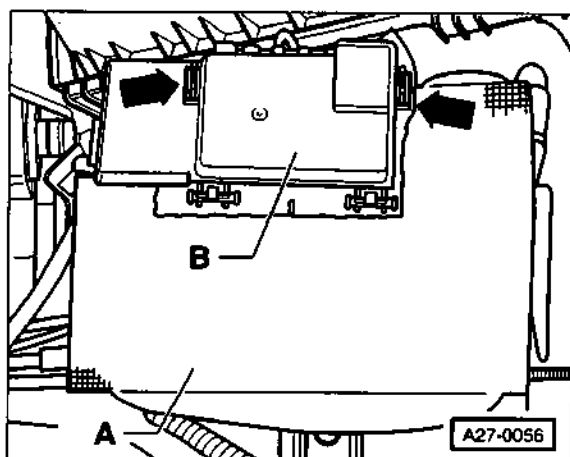
Pokud je rádio vybaveno kódováním, musíme si bezpečnostní kód před odpojením baterie zjistit. Pokud kód nebudeme znát, lze nechat rádio uvést znovu do provozu pouze v servisu Škoda nebo u výrobce, viz také str. 98.

Při výměně baterie:

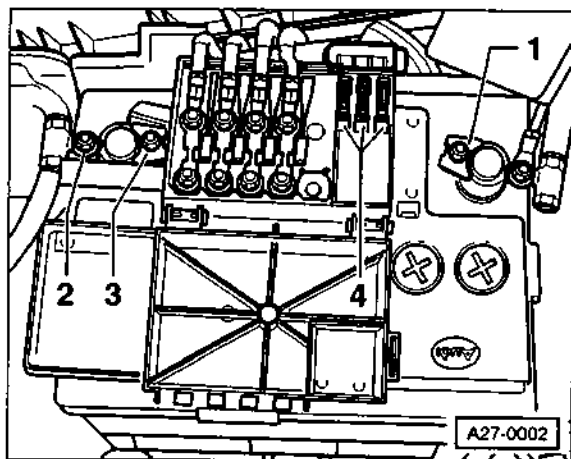
- Pokud možno použijeme baterii s **centrálním odvětráním** – tato baterie má speciální hadičku pro odvod plynů vznikajících při provozu a nabíjení, viz obrázek N27-0095.
- Pokud použijeme baterii s odvětrávacími zátkami, musí být zátky opatřené plastovými krytkami.

Demontáž

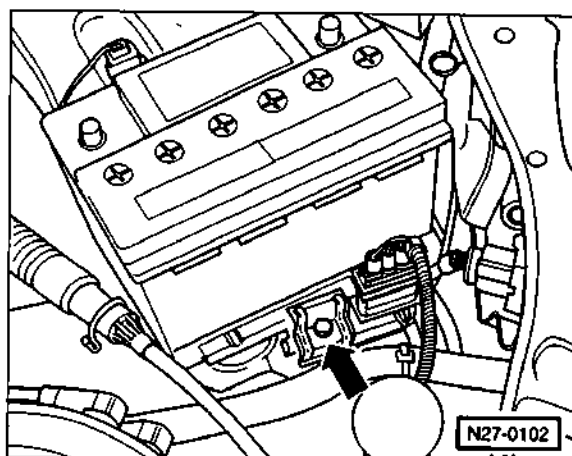
- Vypneme zapalování.
- Otevřeme kapotu motoru.



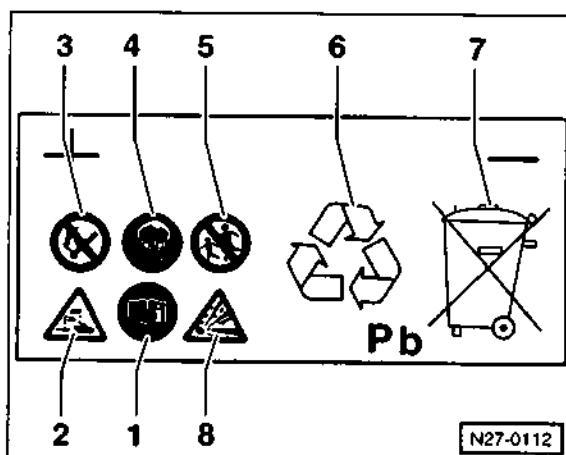
- Uvolníme svorky a sejme kryt baterie -A-.
- Zmačkneme po stranách svorky -viz šipky- a sklopíme dopředu víčko hlavní pojistkové skříňky -B-.



- Povolíme matici -1- a odpojíme od baterie ukostřovací (-) kabel.
- Odšroubujeme matici -2-, uvolníme z baterie hlavní pojistkovou skříňku a sejme ji.
- Povolíme matici -3- a odpojíme od baterie kladný (+) kabel -4 - pojistky.



- Odšroubujeme držák baterie -viz šipka- a sejme ho.
- Vysuneme baterii z konzoly a vyjme ji ven.



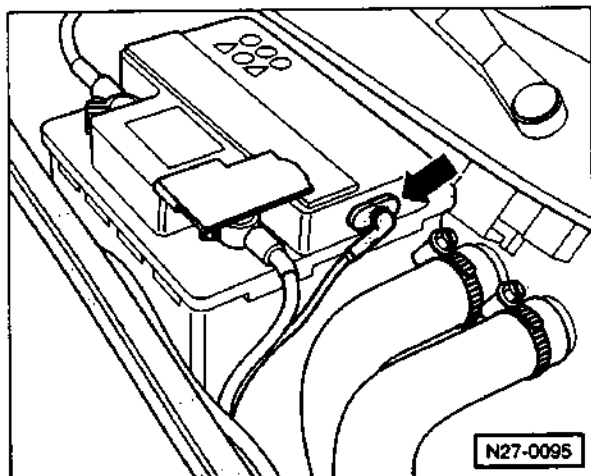
Pozor

S baterií zacházíme tak, aby nedošlo ke zranění osob nebo poškození vozidla. Význam symbolů:

- 1 přečtěte si návod k použití baterie
- 2 nebezpečí poleptání: elektrolyt z baterie je žravina, chráňte oči, baterii nenaklánejte
- 3 v blízkosti baterie nekouřit a nepoužívat otevřený oheň
- 4 při práci s baterií používejte ochranné brýle
- 5 zabráňte dětem v přístupu k baterii
- 6 stará baterie patří do sběry zvláštního odpadu
- 7 starou baterii nevyhazovat do komunálního odpadu
- 8 nebezpečí exploze: při nabíjení baterie se uvolňuje traskavý plyn

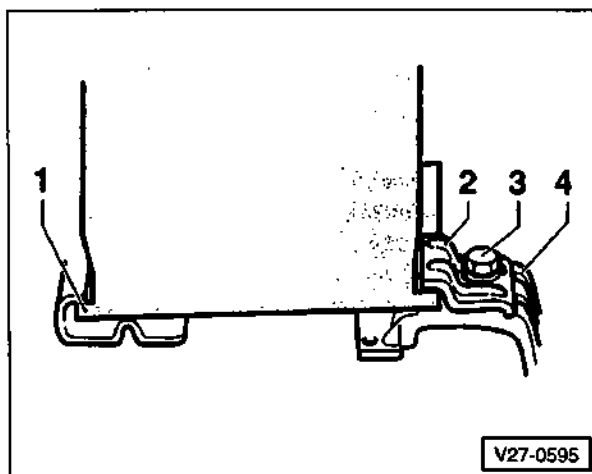
Montáž

- Zkontrolujeme, zda je vypnuté zapalování a všechny elektrické spotřebiče.

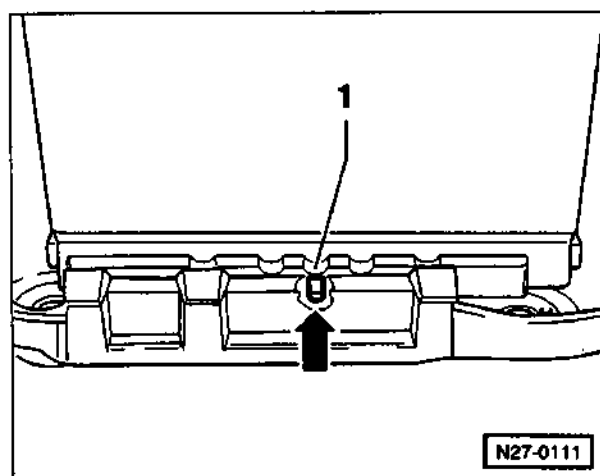


Pozor: Po montáži baterie musíme řádně připojit odvětrávací hadičku -viz šipka-. Tato hadička slouží pro odvádění plynů vznikajících při nabíjení baterie.

Poznámka: V přípojce odvětrávací hadičky je zášleňová pojistka, která zabraňuje vznícení plynů uvolňovaných z baterie. **Odvětrávací hadička musí být stále připojená k baterii.**



- Nasadíme baterii -1- do konzoly.



Pozor: Při nasazování baterie musí pojistný výstupek v konzole baterie -viz šipka- správně zacvaknout do vybrání v pouzdru baterie -1-. Po zacvaknutí pojistky již nesmí být baterii posunout.

- Nasadíme držák baterie -2- a matici -3- ho přišroubujeme ke konzole -4-, viz obrázek V27-0595. Matici utáhneme momentem **20 Nm**.
- Vyzkoušíme upevnění baterie. Řádné upevnění je důležité z hlediska životnosti baterie a z hlediska bezpečnosti při havárii.

Pozor: Přepólováním kabelů vedoucích od baterie způsobíme poškození alternátoru a celé elektrické instalace vozidla.

- Pokud jsme ho demontovali, namontujeme zpět na baterii žáruvzdorný kryt.
- Připojíme k baterii nejprve kladný (+) kabel. Svorku kabelu utáhneme momentem 6 Nm. **Pozor:** Svorku kabelu netlačíme na póly baterie násilím. Póly baterie **nemažeme** žádnou vazelínou.

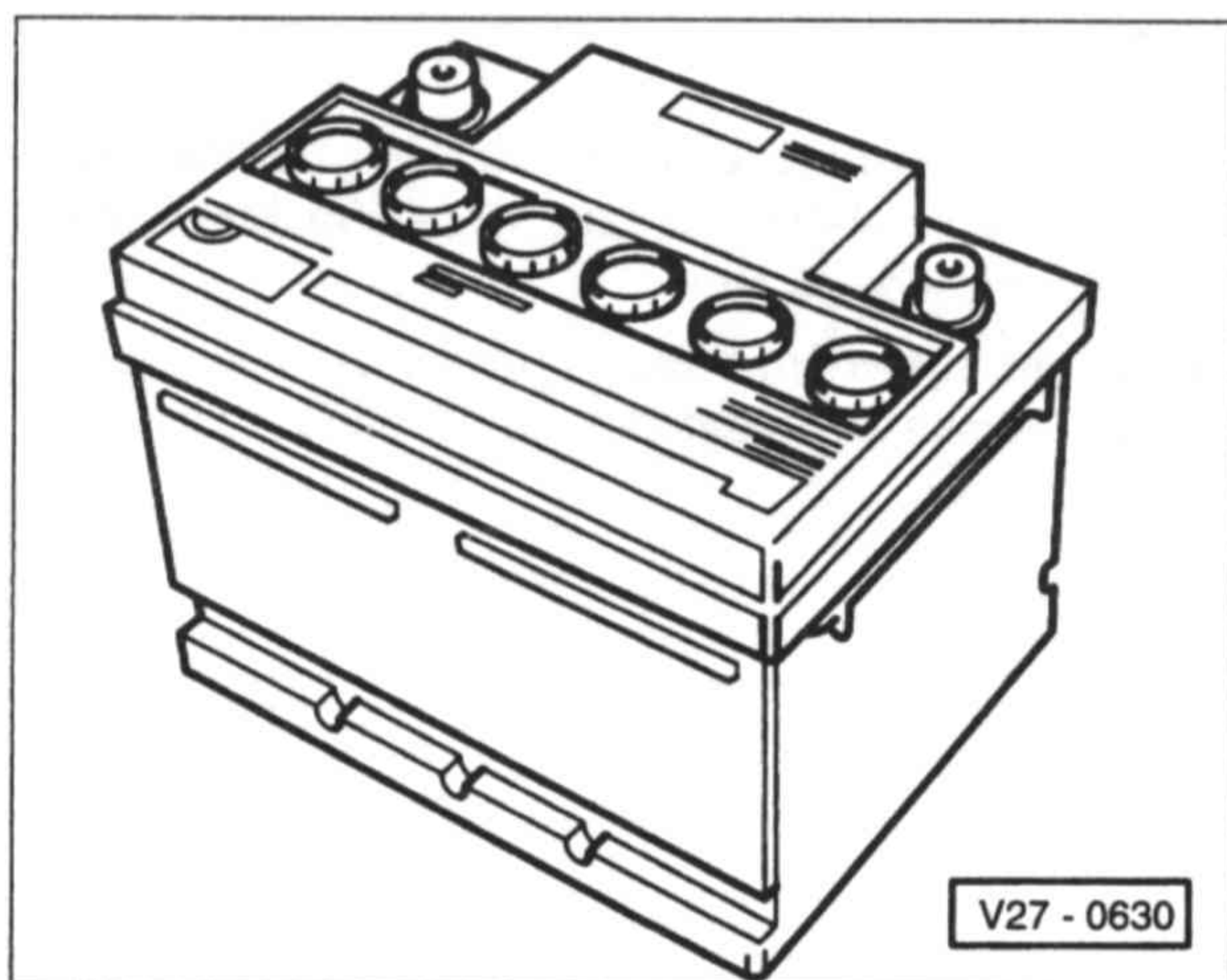
Pozor: Záporný (-) kabel k baterii připojíme až po montáži držáku pojistek.

- Nasadíme na baterii držák pojistek a namáčkneme ho na přídržné šrouby.
- Zacvakneme na baterii držák pojistek.
- Ke kladné (+) svorce přišroubujeme spojovací plech.
- Nasadíme záporný (-) kabel a přišroubujeme ho momentem 6 Nm. **Pozor:** Svorku kabelu netlačíme na póly baterie násilím. Póly baterie **nemažeme** žádnou vazelínou.

Pozor: Před nastartováním motoru zapneme cca na 10 s zapalování, a tím aktivujeme řídicí jednotku motoru.

- Zadáme kód rádia, viz str. 98.
- Nařídíme hodiny.
- Naprogramujeme chod stahování oken:
 - ◆ otevřeme okna ve všech dveřích
 - ◆ zavřeme všechny dveře
 - ◆ do zámku dveří zastrčíme klíč, klíčem otočíme a podržíme ho tak dlouho, dokud se všechna okna nezavřou
 - ◆ po zavření oken přidržíme klíč ještě minimálně 3 s

Pokyny pro baterii s odvětrávacími zátkami



Pokud možno používáme pouze baterii s centrálním odvětráním.

U baterie vyobrazeného typu (se šroubovacími odvětrávacími zátkami) musí být tyto zátky zakryté plastovou krytkou, která má za úkol zabránit vnikání vody zvenku do baterie.

Kontrola baterie

Bezúdržbová baterie

Modely „long life service“ jsou vybaveny beúdržbovou Pb-Ca baterií, kterou poznáme podle tzv. magického oka – kontrolního průzoru v horní části baterie.

Kontrolní průzor slouží ke kontrole nabití baterie a hladiny elektrolytu.

Pozor: V kontrolním průzoru nesmí být vzduchové bublinky, proto na průzor před kontrolou lehce poklepeme. Hladinu elektrolytu lze zkontrolovat i pohledem na průsvitné těleso baterie.

Kontrolní průzor je **zelený**: Baterie je dostatečně nabitá, hladina elektrolytu je v pořádku.

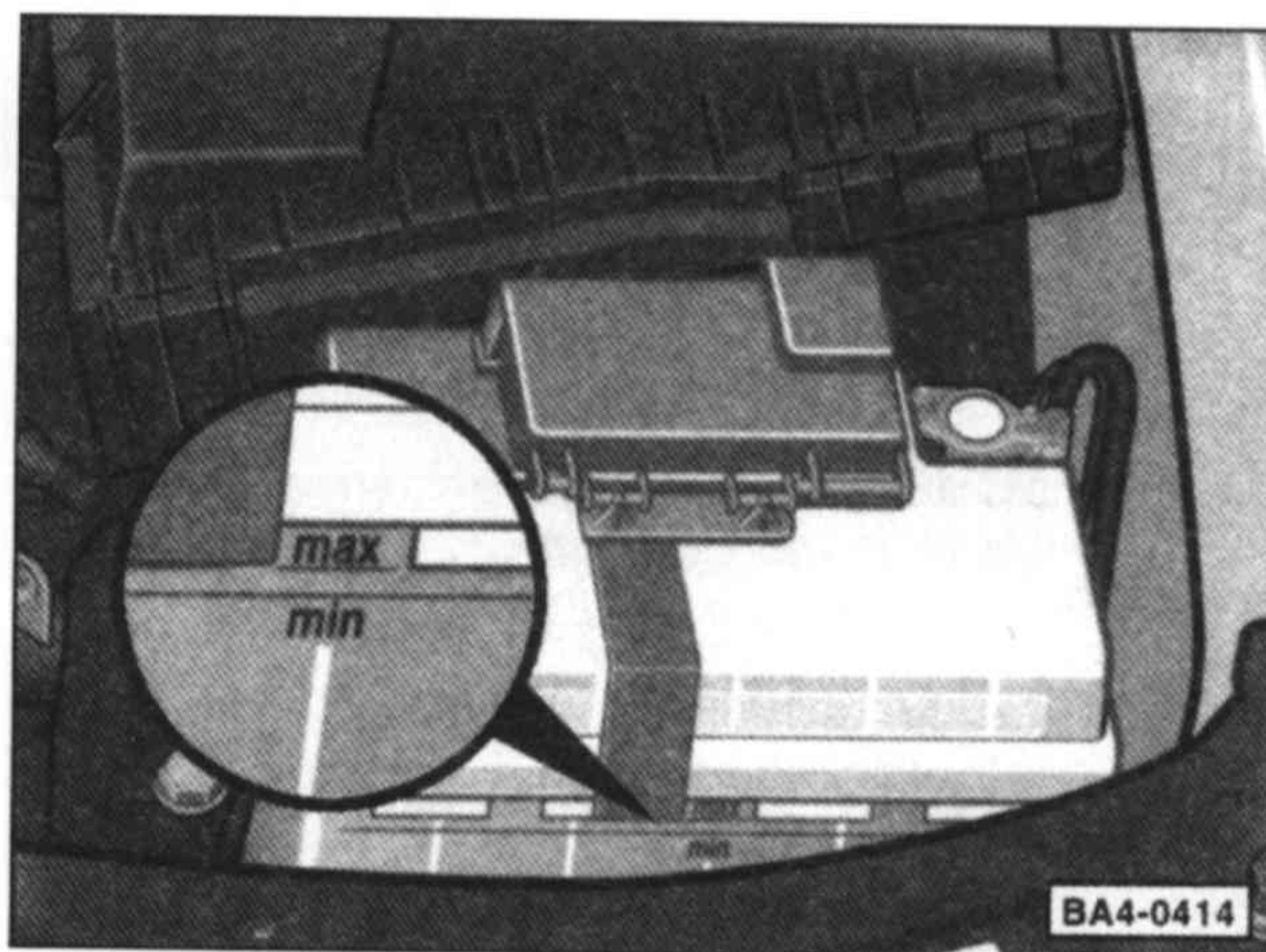
Kontrolní průzor je **černý**: Baterie je vybitá nebo nedostatečně nabitá.

Kontrolní průzor je **bezbarvý / žlutý**: Kritický pokles hladiny elektrolytu, doplnit do baterie destilovanou vodu a provést kontrolu baterie při zatížení.

Poznámka: Baterii doporučujeme každých 5 let vyměnit.

Klasická baterie

Kontrola stavu elektrolytu



- Hladina elektrolytu musí sahat mezi rysky MIN a MAX -viz šipky-.

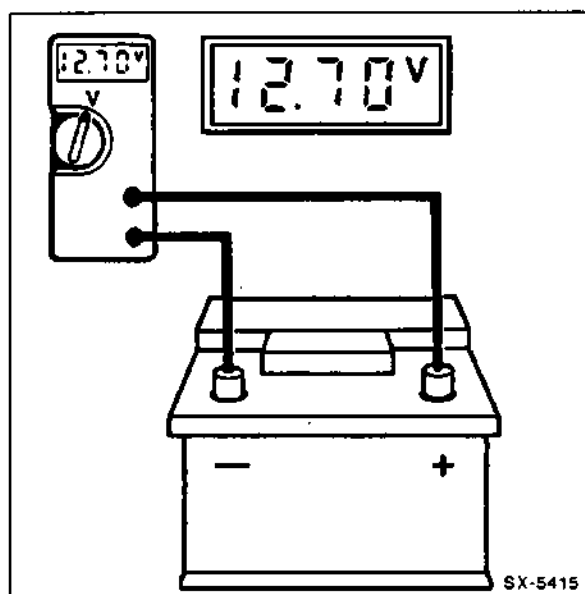
- Případně z baterie vyšroubujeme zátky a dolijeme do článků destilovanou vodu.

Poznámka: Pokud nelze hladinu elektrolytu rozpoznat zvenku, odšroubujeme odvětrávací víčka. Hladina musí sahat až po plastický výstupek procházející všemi články. Tento výstupek odpovídá rysce vnější MAX.

Kontrola napětí

Stav baterie můžeme zkontrolovat změřením napětí mezi póly.

- Odpojíme od baterie kabely, viz str. 61.
- Před kontrolou musí být baterie alespoň 2 hodiny odpojená.



- Připojíme mezi póly baterie voltmetr a změříme napětí:
12,5 V a více = vyhovující stav
12,4 V a méně = špatný stav, dobít nebo vyměnit

- Připojíme k baterii kabely, zadáme kód rádia a nastavíme chod elektrického stahování oken, viz str. 64.

Kontrola zatížené baterie

- Připojíme mezi póly baterie voltmetr.
- Nastartujeme motor a přitom měříme napětí.
- V průběhu startování nesmí napětí baterie poklesnout pod 10 V (při teplotě elektrolytu asi 20 °C).
- Pokud napětí poklesne ihned po zapnutí zapalování a v člancích baterie zjistíme rozdílné hodnoty hustoty elektrolytu, je baterie vadná.

Kontrola hustoty elektrolytu

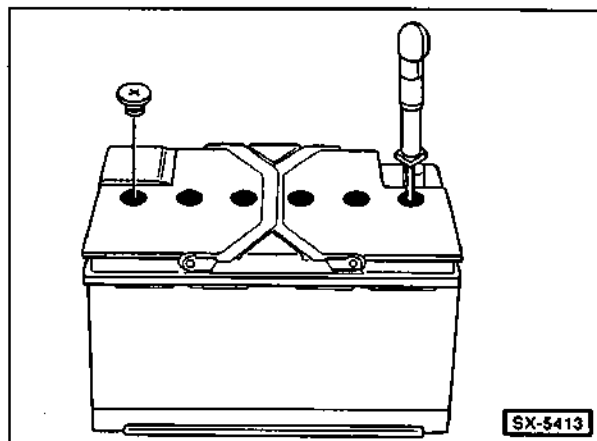
Hustota elektrolytu s hodnotou napětí nám dává přesné údaje o stavu nabití baterie.

K měření hustoty použijeme hustoměr na kyselinu, který můžeme levně koupit v prodejně s autopříslušenstvím. Čím je větší hustota nasátého elektrolytu, tím víc je vy-

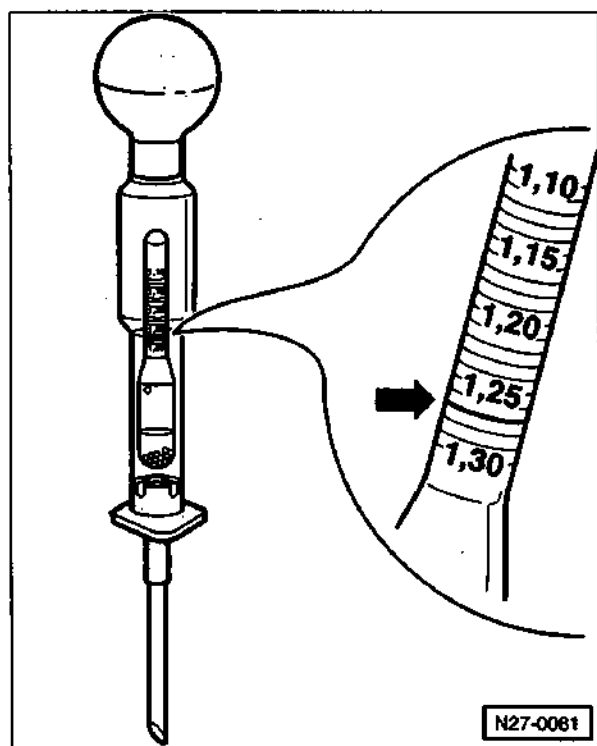
nořený plovák. Na stupnici můžeme odečíst hodnotu hustoty v jednotkách specifické hmotnosti (g/ml) nebo ve stupních Baumého (+°Bé).

Při měření hustoty musí mít elektrolyt teplotu alespoň 10 °C.

- Vypneme zapalování.



- Vyšroubujeme z baterie zátky.



- Nasajeme hustoměrem elektrolyt do takové výšky, aby se volně vznášel plovák se stupnicí.

- Na stupnici na plováku odečteme hodnotu hustoty elektrolytu.
- Elektrolyt musí mít hustotu alespoň 1,24 g/ml. Pokud je hustota nižší, musíme baterii dobít.

Stav baterie	+°Bé	g/ml
Vybitá	16	1,15
Napůl nabitá	24	1,22
Plně nabitá	30	1,28

- Postupně změříme hustotu elektrolytu ve všech článcích (maximální přípustný rozdíl mezi články je 0,04 g/ml, jinak je baterie vadná).

Nabíjení baterie

POZOR: Pokud jsme baterii nechali dlouhou dobu vybitou, nepůjde již úplně nabít, případně nepůjde nabít vůbec.

Pozor

Před nabíjením baterie si přečtete pokyny uvedené v kapitole „Baterie – demontáž a montáž“.

■ Baterii nesmíme zkratovat. Izn. že nesmíme spojit kladný a záporný pól. Při zkratu se baterie zahřívá a může explodovat.

■ Do baterie nesmíme svítit **otevřeným plamenem**, nebezpečí exploze!

■ Elektrolyt je **žiravina**, a proto nesmí přijít do očí, na pokožku nebo na oděv. Při podráždění musíme zasážené místo opláchnout velkým množstvím vody.

■ Zmrzlou baterii musíme před nabíjením rozmrazit. Nabíť baterie zamrzá asi při -65°C , napůl nabitá při -30°C a vybitá při -12°C .

■ U moderních **bezudrzbových** baterií **nepovolujeme** při dobíjení zátky.

■ Při odpojení baterií **nesmí běžet motor**, jinak by mohlo dojít k poškození elektrické instalace.

K nabíjení lze použít **normální nabíječku i rychlonabíječku**.

Při použití nabíječky s malým výstupním proudem lze baterii nabíjet i v namontovaném stavu ve vozidle. Přitom není nutné odpojovat od baterie kabely. Při práci dodržujte bezpečnostní pokyny uvedené na nabíječce.

Při nabíjení musí baterie mít teplotu alespoň 10°C .

Nabíjení

- Vymontujeme baterii z vozidla.
- Před dobíjením zkontrolujeme stav elektrolytu, případně dolijeme destilovanou vodu.
- Baterii dobíjíme jen v dobře větrané místnosti. Při nabíjení baterie v namontovaném stavu necháme otevřenou kapotu motoru.

● Normální nabíjecí proud má mít asi 10ti procentní velikost kapacity baterie (u baterie s kapacitou 50 Ah je tedy nabíjecí proud asi 5,0 A).

● Kladný (+) baterie spojíme s kladným a záporný (-) pól baterie se záporným pólem **vypnutého** nabíjecího přístroje.

● Zapneme nabíječku.

● Teplota elektrolytu nesmí během nabíjení překročit $+55^{\circ}\text{C}$, jinak musíme přerušit nabíjení nebo zmenšit nabíjecí proud.

● Po skončení vypneme nabíječku, a teprve pak odpojíme kabely.

● Provedeme kontrolu baterie, viz příslušná kapitola.

● Namontujeme baterii zpět do vozidla, viz příslušná kapitola.

Klasická baterie s odvětrávacími zátkami

● Vyšroubujeme zátky a necháme je lehce položené na plnicích otvorech. Tím pádem mohou unikat plyny vznikající při dobíjení a elektrolyt nebude vystřikovat.

● Dobíjíme tak dlouho, až jednotlivé články dostatečně plynoují a po třech měřeních, provedených v hodinových odstupech, neroste hustota elektrolytu ani napětí baterie.

● Po skončení nabíjení zkontrolujeme stav elektrolytu, případně ho doplníme destilovanou vodou. Změříme hustotu elektrolytu. Jestliže hustota v jednom článku je zřetelně menší než u ostatních (např. u pěti článků je hustota 1,26 g/ml a u jednoho 1,18 g/ml), pak je baterie vadná a měli bychom ji vyměnit.

● Baterii necháme asi 20 minut odplynovat a teprve potom zašroubujeme zátky.

Nabíjení silně vybité a zesulfatizované baterie

Pokud necháme baterii dlouhou dobu bez nabíjení (vozidlo mimo provoz, baterie se nedobíjí ani alternátorem), pak se baterie samovolně vybití a sulfatizuje.

Silným vybitím se rozumí pokles napětí baterie pod 11,6 V.

U silně vybité baterie dochází ke zvýšení obsahu vody v elektrolytu. **Pozor:** Při zmrznutí může baterie v důsledku rozpinání vody prasknout.

Sulfatizaci se rozumí ztvrdnutí povrchu článků baterie a bílé zakalení jinak čirého elektrolytu.

Pokud silně vybitou baterii nabíjíme silným proudem, pak se sulfatizace článků nezbavíme.

● Zesulfatizovanou baterii musíme dobíjet malým proudem (cca 5 % kapacity baterie – u 60 Ah baterie tedy 3 A).

● Nabíjecí napětí přitom nesmí přesáhnout 14,4 V.

Pozor: Silně vybitou baterii nesmíme v žádném případě nabíjet rychlonabíječkou.

Rychlonabíjení / nouzové startování

- Rychlonabíjecí přístroje používáme k nabíjení pouze výjimečně. Nabíjecí proud přitom nesmí překročit 20 % kapacity baterie. Vysoký nabíjecí proud má negativní vliv na životnost baterie. Rychlonabíječkou nesmíme nabíjet silně vybitou baterii.

Skladování baterie

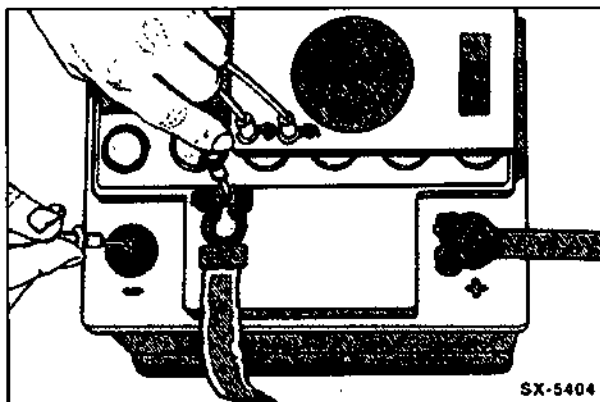
Dlouho nepoužívaná baterie (např. ve vozidle, odstaveném v garáži), se samovolně vybíjí. Pokud necháme vozidlo delší dobu mimo provoz, provedeme následující opatření:

- Zkontrolujeme hustotu elektrolytu, případně do baterie doplníme destilovanou vodu.
- Zkontrolujeme nabití baterie, případně baterii dobijeme.
- Odpojme od baterie ukostřovací kabel, abychom odpojili permanentní spotřebiče (např. hodiny); nejlepší je baterii úplně vymontovat.
- Abychom zabránili stárnutí a poškození baterie, tak ji při skladování každé 3 měsíce dobíjeme.
- Kromě toho u baterie pravidelně kontrolujeme hustotu a stav elektrolytu.
- Ideální teplota pro dlouhodobé skladování baterie je mezi 0 °C a +27 °C.

Samovolné vybíjení baterie

K samovolnému vybíjení baterie se řadí také vybíjení odběrem proudu tzv. permanentními spotřebiči, jako jsou např. hodiny. Baterii proto doporučujeme každých 6 týdnů dobíjet. Máme-li podezření na svodové proudy, pak provedeme palubní síť podle následujícího návodu:

- Ke kontrole použijeme **nabitou** baterii. Vypneme zapalování a odpojme od baterie ukostřovací kabel (-).
- Na ampérmetru (s měřicími rozsahy 0–5 mA a 0–5 A) nastavíme největší rozsah.
- Odpojme ukostřovací (-) kabel od baterie. **Pozor:** Po odpojení baterie dojde k vymazání obsahu elektronických pamětí. Vymaže se paměť rádia a registr závad motoru. Před odpojením baterie musíme vyvolat registr závad a případně si zapamatovat bezpečnostní kód rádia. Pokud kód rádia neznáme, pak lze nechat rádio uvést znovu do provozu pouze v odborném servisu Škoda.



- Diesel: Vyjmeme pojistku žhavicích svíček, jinak může dojít ke zničení ampérmetru.
 - Ampérmetr připojíme mezi záporný pól baterie a odpojený ukostřovací kabel.
- Pozor:** Kontrolu můžeme provést i žárovkovou zkoušečkou. Jestliže se však žárovka mezi záporným pólem a ukostřovacím kabelem nerozsvítí, musíme pak použít ampérmetr.
- Vypneme všechny elektrické spotřebiče (včetně všech trvalých spotřebičů, jako jsou např. hodiny) a zavřeme dveře.
 - Postupně zmenšujeme měřicí rozsah ampérmetru na miliampérový, až přístroj ukáže čitelnou výchylku (příпустná výchylka je 1–3 mA).
 - Vyjímáním pojistek postupně přerušujeme různé proudové obvody. Tam, kde výchylka ampérmetru klesne na nulu, se nachází zdroj poruchy. Příčinou mohou být: Zkorodované a znečištěné kontakty, prodřené kabely, vnitřní zkrat v přístrojích.
 - Pokud nenajdeme žádnou závadu v jistěných obvodech, musíme postupně odpojovat nejistěné agregáty, jako alternátor, startér a zapalování.
 - Jestliže při odpojení některého agregátu klesne výchylka na nulu, pak musíme tento přístroj opravit nebo vyměnit. Při proudových ztrátách ve startéru nebo v zapalování musíme podle schématu zapojení přezkontrolovat i spínač zapalování.
 - K baterii připojíme ukostřovací kabel. Zadáme kód rádia, nařídíme hodiny a nastavíme chod elektrického stahování oken.

Tabulka poruch baterie

Porucha	Příčina	Odstranění
Nízký stav elektrolytu	Přebití, vypaření elektrolytu (zejména v létě)	<ul style="list-style-type: none"> ■ Dolít destilovanou vodu do předepsané výšky (u nabité baterie)
Elektrolyt vytéká ze zátek	<p>Vysoké dobijecí napětí</p> <p>*Přebytek elektrolytu</p>	<ul style="list-style-type: none"> ■ Zkontrolovat, případně vyměnit regulátor napětí ■ Odsát přebytečný elektrolyt
Nízká hustota elektrolytu baterii	<p>Hustota elektrolytu je v jednom článku znatelně nižší než v ostatních</p> <p>Hustota elektrolytu je ve dvou sousedních člancích znatelně nižší než v ostatních člancích</p> <p>Baterie je vybitá</p> <p>Porucha alternátoru</p> <p>Zkrat ve vedení</p> <p>*Nadměrně zředěný elektrolyt (chybný postup při údržbě)</p>	<ul style="list-style-type: none"> ■ V příslušném článku je zkrat, vyměnit ■ Netěsná dělicí stěna, mezi články vzniká vodivé spojení, články se vybijí; vyměnit baterii ■ Nabít baterii ■ Překontrolovat, popřípadě opravit nebo vyměnit alternátor ■ Překontrolovat elektrickou instalaci ■ Upravit koncentraci elektrolytu
*Příliš velká hustota elektrolytu	Byla doplněna kyselina	<ul style="list-style-type: none"> ■ Upravit koncentraci elektrolytu
Nízký výkon baterie, napětí značně klesá	<p>Baterie je vybitá</p> <p>Nízké dobijecí napětí</p> <p>Připojovací svorky jsou uvolněné nebo zkorodované</p> <p>Špatné ukostření (baterie - motor - karoserie)</p> <p>Velké samovybití baterie v důsledku znečištění elektrolytu</p> <p>Baterie sulfatizuje (šedozelený povlak na kladných a záporných elektrodách)</p> <p>Baterie je opotřebená, aktivní plochy desek se bortí</p>	<ul style="list-style-type: none"> ■ Nabít baterii ■ Přezkoušet, popřípadě vyměnit napěťový regulátor ■ Dotáhnout svorky a obzvláště na spodní straně lehce namazat ochrannou vazelinou utáhnout upevňovací šrouby ■ Zkontrolovat ukostřovací kabel, popřípadě opravit kovová spojení nebo utáhnout šroubové spoje ■ Vyměnit baterii ■ Dobíjet baterii malým proudem, povlak potom zmizí; pokud po opakovaném vybití a nabíjení výkon stále klesá, vyměnit baterii ■ Vyměnit baterii
Nedostatečně nabitá baterie	<p>Porucha alternátoru, napěťového regulátoru nebo kabelů</p> <p>Volný klínový řemen</p> <p>Je připojeno příliš mnoho spotřebičů</p>	<ul style="list-style-type: none"> ■ Překontrolovat alternátor a napěťový regulátor, řádně upevnit kabely ■ Dotáhnout nebo vyměnit klínový řemen ■ Použít silnější baterii, popřípadě i silnější alternátor
Trvalé přebití baterie	Závada v napěťovém regulátoru nebo alternátoru	<ul style="list-style-type: none"> ■ Vyměnit napěťový regulátor nebo překontrolovat alternátor

Upozornění: Body označené * neplatí pro bezúdržbové baterie.

Alternátor

Alternátor je poháněn klinovým řemenem od klikového hřídele. Rotor s budícím vinutím se přitom točí ve statoru s přibližně dvojnásobnými otáčkami motoru. Přes uhlíky a sběrné kroužky teče do budícího vinutí budící proud a přitom vzniká magnetické pole. Poloha magnetického pole se podle otáček rotoru vzhledem k vinutí statoru stále mění, a v důsledku těchto změn vzniká ve vinutí statoru střídavý proud. **Pozor:** Při dodatečné montáži dalších elektrických spotřebičů musíme zkontrolovat, zda stávající alternátor zvládne zvýšené zatížení. V případě potřeby namontujeme alternátor s větším výkonem.

Baterie však může být dobíjena pouze stejnosměrným proudem, a proto se střídavý proud v diodovém usměrňovači mění na stejnosměrný. Provozní napětí baterie je udržováno na konstantní hodnotě prostřednictvím elektronické řídicí jednotky motoru, která reguluje dobíjecí proud z alternátoru podle teploty elektrolytu baterie, podle otáček motoru a podle odběru proudu zapnutými spotřebiči na konstantní hodnotě asi 14 V.

Pozor: Alternátor je tzv. vyměnný díl. To znamená, že při nákupu nového nebo opraveného alternátoru lze starý alternátor nabídnout prodejci jako protihodnotu.

Bezpečnostní pokyny pro práci s alternátorem

- Při pracích na elektrické instalaci vždy odpojíme ukostřovací (-) kabel od baterie.
- Motor nesmíme nechat běžet bez připojení baterie.
- Nesmíme zkratovat svorky alternátoru a regulátoru napětí.
- Alternátor nesmíme přepólovat.
- Při svařování elektrickým obloukem vždy odpojíme baterii od palubní sítě.

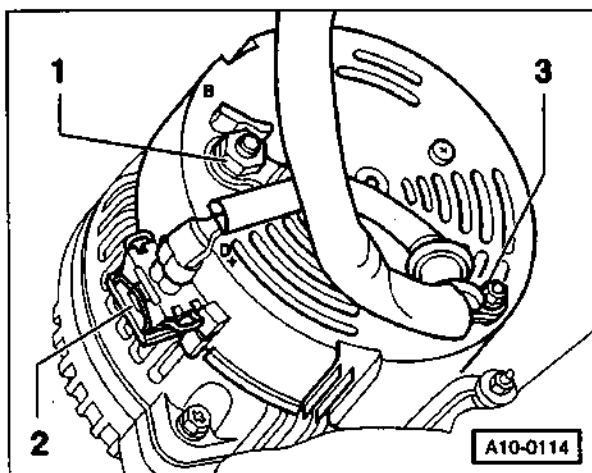
Kontrola funkce alternátoru

- Mezi kladný a záporný pól baterie připojíme voltmetr.
- Nastartujeme motor. V průběhu startování nesmí napětí baterie poklesnout pod 8 V (při vnější teplotě 20 °C).
- Zvýšíme otáčky motoru na 3 000 ot/min. Výstupní napětí alternátoru se musí stabilizovat na hodnotě 13,5–14,5 V. To je důkaz, že alternátor a regulátor napětí správně funguje.
- Zkontrolujeme stabilitu napětí. Zapneme proto dálková světla a zopakujeme měření při 3 000 ot/min. Napětí nesmí stoupnout více než o 0,4 V nad předtím naměřenou hodnotu.
- Pokud naměříme špatné hodnoty, necháme alternátor zkontrolovat v odborném servisu.

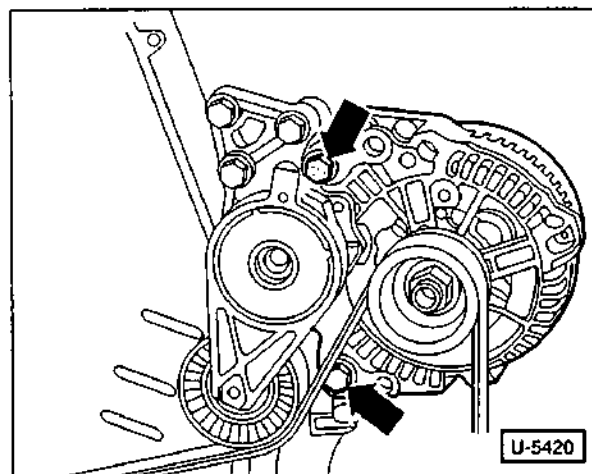
Alternátor – demontáž a montáž

Demontáž

- Odpojíme ukostřovací (-) kabel od baterie. **Pozor:** Po odpojení baterie dojde k vymazání obsahu elektronických pamětí. Vymaže se paměť rádia a registr závad motoru. Před odpojením baterie musíme vyvolat registr závad a případně si zapamatovat bezpečnostní kód rádia. Pokud kód rádia neznáme, pak lze nechat rádio uvést znovu do provozu pouze v odborném servisu Škoda.
- Vymontujeme drážkovaný klinový řemen, viz str. 185.
- Třemi šrouby odšroubujeme napínací závěs alternátoru.



- Odšroubujeme kabel -1- od svorky 30/B+.
- Odšroubujeme svorku kabelu -3-.
- Odklopíme drátěnou svorku a odpojíme konektor -2-.



- Odšroubujeme alternátor od držáku -viz šipky-.

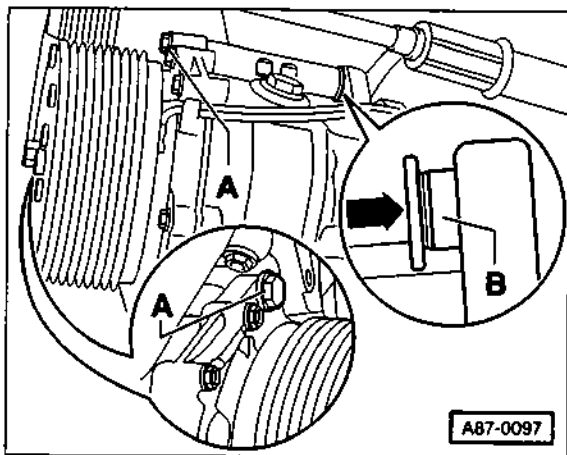
Montáž

- Před montáží nasadíme do alternátoru objímky upevňovacích šroubů -B-, viz obrázek A87-0097, a vyrazíme je cca o 1 mm ven.
- Nasadíme alternátor do držáku a přišroubujeme ho momentem 25 Nm.
- Připojíme kabel ke svorce 30/B+ a přišroubujeme ho momentem 15 Nm. Momentem 15 Nm přišroubujeme druhý kabel.
- Připojíme k alternátoru konektor a zajistíme ho svorkou.
- Namontujeme klínový řemen, viz str. 185.
- K baterii připojíme ukostřovací kabel. Zadáme kód rádia, nařídíme hodiny a nastavíme chod elektrického stahování oken.

Diesel

- Před odšroubováním alternátoru odšroubujeme třemi šrouby napínací závěs alternátoru.
- Při montáži přišroubujeme napínací závěs momentem 25 Nm.

Modely s klimatizací



- Odšroubujeme kompresor klimatizace -A- a zavěšíme ho drátem na karoserii. **Pozor:** Od kompresoru neodpojíme hadičky!

Pozor:

Systém klimatizace nesmíme otevřít. Chladicí médium je jedovaté a způsobuje omrzliny.

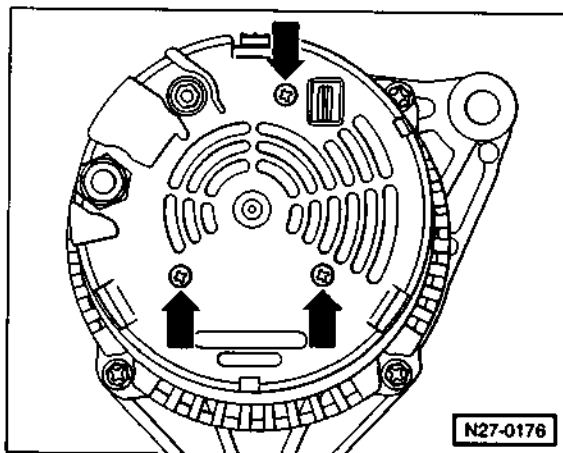
Modely s výkonějším chlazením

- Vymontujeme přídatný ventilátor u chladiče a chladič zakryjeme, abychom ho při další práci nepoškodili.

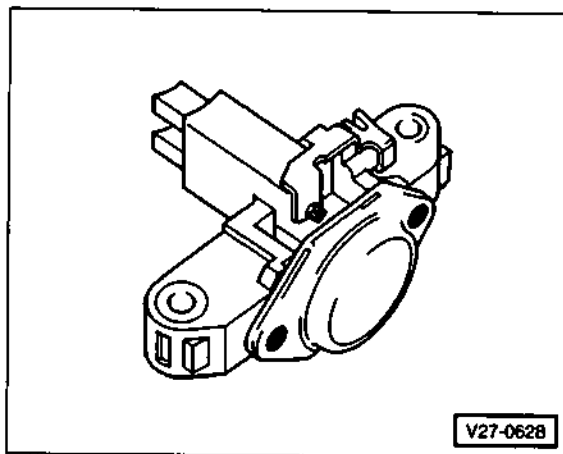
Sběrné uhlíky alternátoru / regulátor napětí – výměna / kontrola

Demontáž

- Odpojíme ukostřovací (-) kabel od baterie. **Pozor:** Po odpojení baterie dojde k vymazání obsahu elektronických pamětí. Vymaže se paměť rádia a registr závad motoru. Před odpojením baterie musíme vyvolat registr závad a případně si zapamatovat bezpečnostní kód rádia. Pokud kód rádia neznáme, pak lze nechat rádio uvést znovu do provozu pouze v odborném servisu Škoda.
- Vymontujeme drážkovaný klínový řemen, viz str. 185.
- Vymontujeme alternátor.



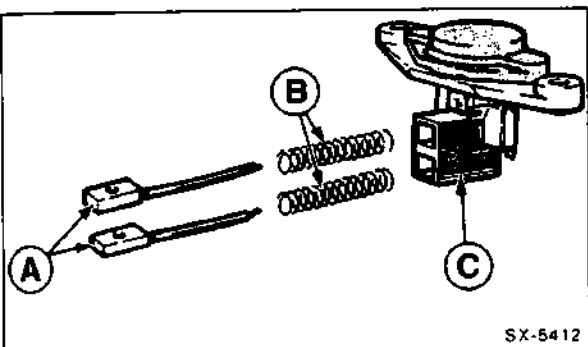
- Odšroubujeme -viz šipky- a sejmeme zadní víko alternátoru.
- Případně sejmeme krytku z regulátoru napětí.
- Vyšroubujeme upevňovací šrouby regulátoru napětí a regulátor sejmeme.



- Sběrné uhlíky vyměníme tehdy, pokud mají délku 5 mm a méně. Odletujeme od uhlíků přívody.

- Zkontrolujeme stav sběrných kroužků na komutátoru alternátoru, případně je necháme v servisu přebrousit a vyleštit.
- Zkontrolujeme tuhost přitlačných pružinek sběrných uhlíků, případně pružinky vyměníme.

Montáž



- Nasadíme uhlíky -A- s pružinami -B- do držáku -C- a přiletujeme k nim přívody.
- Aby při letování nových uhlíků nevzlínal cín do přívodních lanek, smáčkneme lanka při letování plochými kleštěmi.

Pozor: Pokud se cín dostane do lanek, přestanou být lanka ohebná a uhlíky budou nepoužitelné.

- Po namontování zkontrolujeme, zda se uhlíky v držáku volně pohybují.
- Nasadíme a opatrně zamáčkneme regulátor napětí a pak ho lehce přišroubujeme (momentem cca 2 Nm).
- Lehce (momentem cca 2 Nm) přišroubujeme víko alternátoru.
- Namontujeme alternátor do vozidla.
- Namontujeme drážkovaný klinový řemen, viz str. 185.
- K baterii připojíme ukostřovací kabel. Zadáme kód rádia, nařídíme hodiny a nastavíme chod elektrického stahování oken.

Tabulka poruch alternátoru

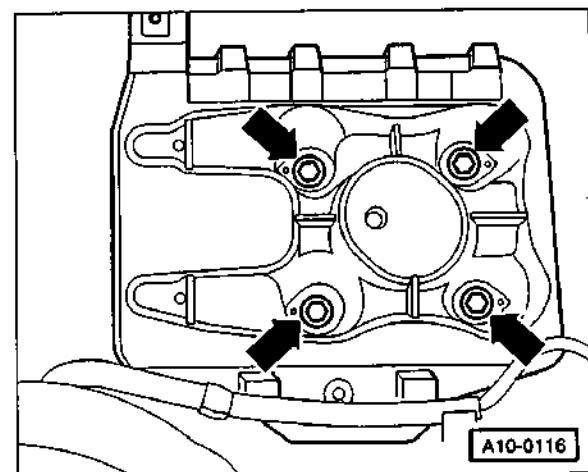
Porucha	Příčina	Odstranění
Při zapnutém zapalování nesvíí kontrolka dobíjení	<p>Vybitá baterie</p> <p>Zkorodovaný nebo volný ukostřovací kabel alternátoru</p> <p>Spálená žárovka kontrolky</p> <p>Vadný regulátor napětí</p> <p>Přerušené vedení mezi alternátorem, zámkem zapalování a kontrolkou</p> <p>Uhlíky nedoléhají na sběrné kroužky</p> <p>Přerušené budicí vinutí v alternátoru</p>	<ul style="list-style-type: none"> ■ Dobít baterii ■ Zkontrolovat kontakt, dotáhnout šroub ■ Vyměnit žárovku ■ Vyměnit alternátor ■ Podle schématu vyhledat pomocí voltmetru závadu ■ Vyměnit alternátor ■ Vyměnit alternátor
Po zvýšení otáček nezhasíná kontrolka dobíjení	<p>Volný klínový řemen</p> <p>Opotřeбенé uhlíky</p> <p>Vadný regulátor napětí</p> <p>Závada v řídicím systému motoru</p>	<ul style="list-style-type: none"> ■ Napnout klínový řemen ■ Vyměnit alternátor ■ Vyměnit alternátor ■ Nechat zkontrolovat v servisu
Kontrolka dobíjení svítí při vypnutém zapalování	Zkratovaná kladná dioda	<ul style="list-style-type: none"> ■ Vyměnit alternátor ■ Zkontrolovat diodu, případně vyměnit diodový usměrňovač

Startér – demontáž a montáž

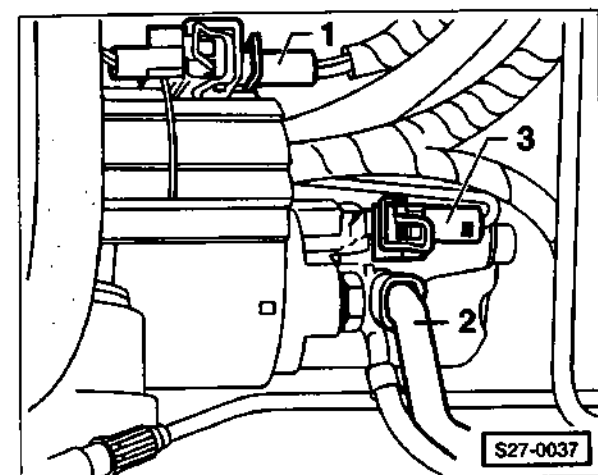
Startér je umístěn vpředu na motoru na dělicí rovině motoru a převodovky.

Demontáž

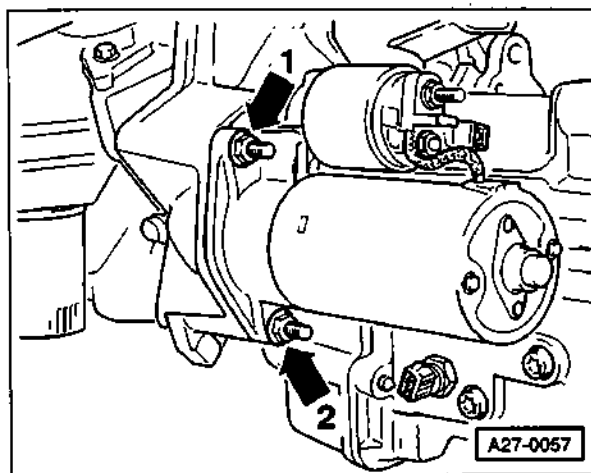
- Odpojíme ukostřovací (-) kabel od baterie. **Pozor:** Po odpojení baterie dojde k vymazání obsahu elektronických pamětí. Vymaže se paměť rádia a registr závad motoru. Před odpojením baterie musíme vyvolat registr závad a případně si zapamatovat bezpečnostní kód rádia. Pokud kód rádia neznáme, pak lze nechat rádio uvést znovu do provozu pouze v odborném servisu Škoda.
- Zvedneme předek vozidla a vozidlo podepřeme.



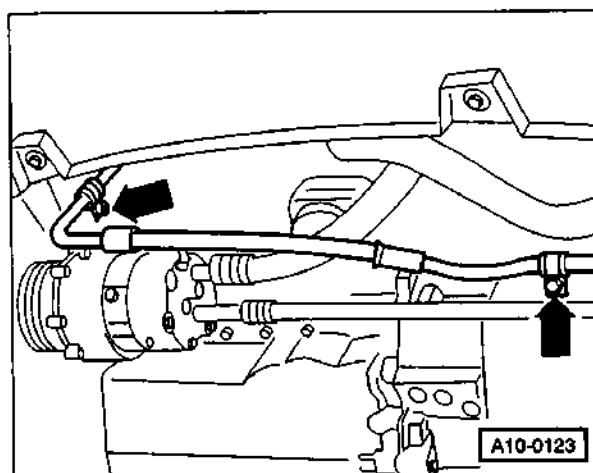
- **Diesel:** Vymontujeme baterii, viz str. 61.
- **Diesel:** Odšroubujeme konzolu baterie -viz šipky-



- Rozpojíme konektor -1- a vyjmeme ho z držáku.
- Odšroubujeme kabel -2- a vytáhneme konektor -3-.



- Vyšroubujeme horní upevňovací šroub startéru -1-.



- Odšroubujeme od držáku potrubí posilovače řízení -viz pravá šipka-
- Vyšroubujeme spodní upevňovací šroub startéru -2-, viz obrázek A27-0057.
- Vyjmeme startér spodem ven.

Montáž

- Nasadíme startér na místo a přišroubujeme ho momentem 65 Nm.
- Momentem 20 Nm přišroubujeme potrubí posilovače řízení.
- Připojíme kabel ke svorce 30 a přišroubujeme ho momentem 15 Nm.
- Připojíme konektor ke svorce 50.
- **Diesel:** Přišroubujeme konzolu baterie a namontujeme baterii, viz str. 61.
- K baterii připojíme ukostřovací kabel. Zadáme kód rádia, nařídíme hodiny a nastavíme chod elektrického stahování oken.

Magnetický spínač startéru – kontrola / demontáž a montáž

Při poškození magnetického snímače se nevysouvá ze startéru pastorek a startér pak nemůže roztočit motor.

Kontrola

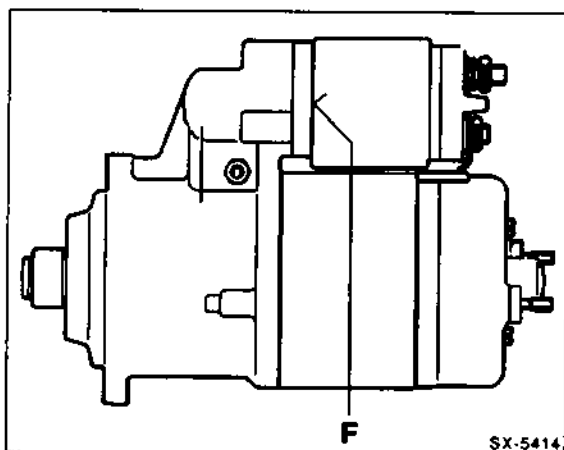
Předpoklad kontroly: Plně nabitá baterie.

- Zařadíme neutrál.
- Pomocným kabelem na chvíli propojíme svorku -30- (silný kabel) a -50- (tenký kabel) na startéru. Ze startéru se musí s cvaknutím rychle vysunout pastorek a startér se musí roztočit. V opačném případě startér vymontujeme a přezkoušíme ve vymontovaném stavu.

Demontáž

- Vymontujeme startér z vozidla. Na svorku 50 startéru přivedeme pomocným kabelem napětí 12 V z baterie. Pomocným kabelem na chvíli propojíme svorku 30 a 50 na startéru. Ze startéru se musí rychle vysunout pastorek a startér se musí roztočit. Pokud se startér neroztočí, musíme nechat opravit jeho vinutí.
- Pokud se nevysune pastorek, musíme vyměnit magnetický spínač startéru.

Montáž



- Spáru -F- utěsníme vhodným těsnicím tmelem.
- Přišroubujeme magnetický spínač ke startéru.
- Přišroubujeme k magnetickému spínači kabely.
- Znovu zkontrolujeme funkci startéru, viz výše.
- Namontujeme startér zpět.

Tabulka poruch startéru

Jestliže se startér neotáčí, zkontrolujeme nejprve, zda je na svorce 50 magnetického spínače napětí alespoň 10 V. Pokud je napětí nižší, překontrolujeme podle schématu kabely proudového obvodu startéru. Jestliže při plném napětí baterie startér zaskakuje, provedeme následující zkoušku:

- Zařadíme neutrální a zapneme zapalování.

- Pomocným kabelem (o průřezu minimálně 4 mm²) spojíme svorky 30 a 50 na startéru, viz také schéma zapojení.

Jestliže pak startér bezvadně pracuje, je závada v přívodním vedení ke startéru. Jestliže startér nepracuje, vymontujeme ho a zkontrolujeme.

Předpoklad kontroly: Připojky kabelů musí pevně držet a nesmí být zkorodované.

Porucha	Příčina	Odstranění
Po zapnutí zapalování se startér neotáčí	<p>Vybitá baterie</p> <p>Propojit svorky 30 a 50 na startéru: pokud se startér roztočí, je ve spínači zapalování přerušený kabel 50 nebo je spínač vadný</p> <p>Přerušený kabel nebo uzemnění, vybitá baterie</p> <p>Špatné vedení proudu způsobené volnými nebo zoxidovanými kontakty</p> <p>Na svorce 50 (magnetického spínače) není napětí</p>	<ul style="list-style-type: none"> ■ Dobít baterii ■ Odstranit přerušení, vyměnit vadné díly ■ Překontrolovat kabely a kontakty; změřit napětí baterie, případně baterii dobít ■ Očistit svorky a kontakty u baterie, opravit spojení mezi baterií, startérem a kostrou ■ Přerušené vedení, vadný spínač zapalování
Startér se točí příliš pomalu a neutáhne motor	<p>Vybitá baterie</p> <p>Špatné vedení proudu způsobené volnými nebo zoxidovanými kontakty</p> <p>Uhlíky nemají kontakt s komutátorem, opotřebené, polámané, zalejované nebo znečištěné svorky ve vedení</p> <p>Nedostatečná vzdálenost mezi uhlíky a komutátorem</p> <p>Vyjetý nebo spálený a znečištěný komutátor</p> <p>Svorka 50 není pod napětím (minimálně 10 V)</p> <p>Vadný magnetický spínač</p>	<ul style="list-style-type: none"> ■ Nabít baterii ■ Očistit póly baterie, svorky a kontakty na startéru, utáhnout svorky ■ Překontrolovat, vyčistit, případně vyměnit uhlíky, překontrolovat vedení ■ Vyměnit uhlíky a vyčistit vedení k uhlíkům ■ Přesoustružit komutátor nebo vyměnit kotvu ■ Zkontrolovat spínač zapalování nebo magnetický spínač ■ Vyměnit magnetický spínač
Startér zaskočí a táhne, motor se však neotáčí nebo se otáčí trhaně	<p>Vadný pohon pastorku</p> <p>Znečištěný pastorek</p> <p>Závada na ozubeném věnci setrvačnicku</p>	<ul style="list-style-type: none"> ■ Vyměnit pohon pastorku ■ Vyčistit pastorek ■ Opravit ozubený věnec, případně vyměnit setrvačnick
Pastorek nezaskakuje	<p>Znečištěný nebo poškozený pastorek nebo jeho závit</p> <p>Vadný magnetický spínač</p> <p>Slabá nebo polámaná vratná pružina</p>	<ul style="list-style-type: none"> ■ Vyčistit nebo vyměnit pohon pastorku ■ Vyměnit magnetický spínač ■ Vyměnit pružinu
Startér se otáčí i po uvolnění klíčku zapalování	<p>Magnetický spínač je zaseklý, nevypíná</p> <p>Zámek zapalování nevypíná</p>	<ul style="list-style-type: none"> ■ Ihned vypnout zapalování, vyměnit magnetický spínač ■ Ihned odpojit baterii, vyměnit zámek zapalování

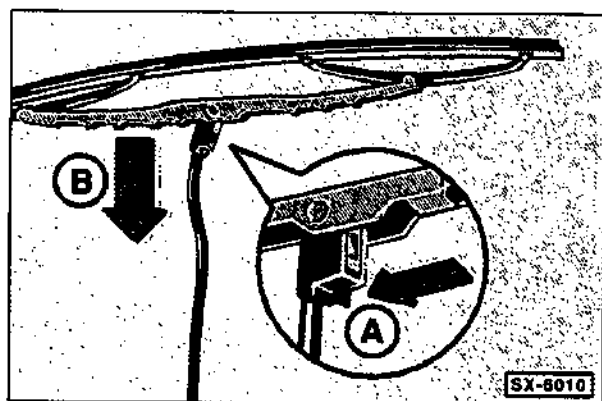
Stírače

Stírací guma – výměna

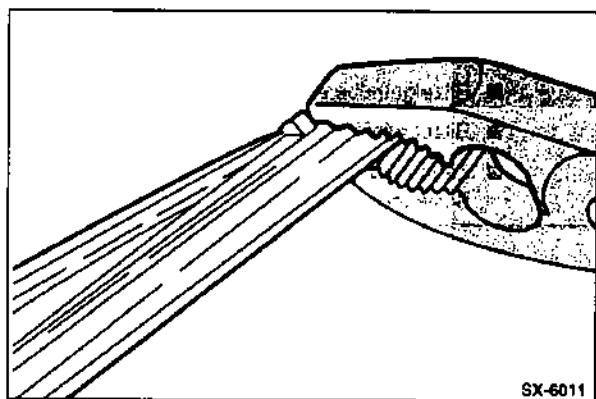
Pokud stírače špatně stírají, vyměníme stírací guma. V prodejně autopříslušenství můžeme koupit stírací guma kompletně se stíracími lištami i samotné stírací guma. Při výměně stíracích gum nesmíme zohýbat kolejničky.

Pozor: Pokud stírače na skle drhnou, pak obvykle nestačí pouze vyměnit stírací guma nebo stírací lišty, avšak je nutno přihnout raménko stírače tak, aby stírací lišta stála vzhledem ke sklu ve správném úhlu, viz str. 43.

Demontáž

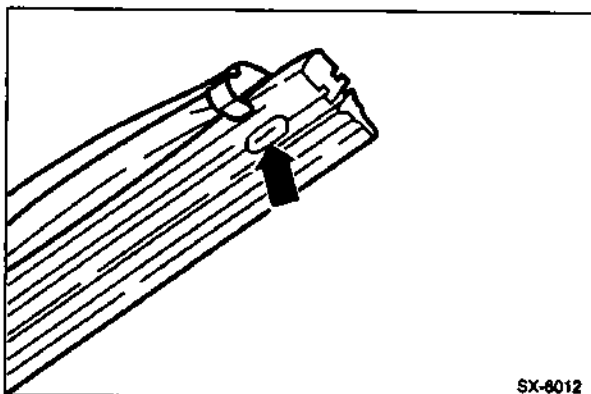


- Odklopíme raménko stírače a postavíme do vodorovné polohy stírací lištu.
- Zmáčkne svorku -A-, vyhákneme stírací lištu z háku a sejme ji směrem dolů, -B-.



- Na uzavřeném konci zmáčkne kovové kolejničky stírací lišty k sobě a vytáhneme stírací guma i s kolejničkami z držáků.

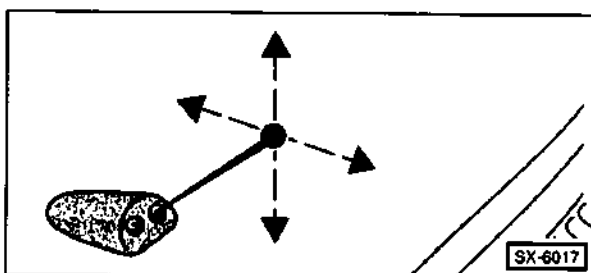
Montáž



- Novou stírací guma volně nasadíme bez kovových kolejniček do držáků ve stírací liště.
- Zavedeme do stírací guma obě kolejničky tak, aby zářezy v nich směřovaly ke gumě a aby dosedly na příslušné gumové výstupky.
- Zmáčkne kolejničky i s gumou kleštěmi a zavedeme je do všech držáků ve stírací liště.
- Nasadíme stírací lištu na raménko stírače a zacvakne pojistnou západku.
- Sklopíme raménko stírače na sklo. Stírací guma musí dosednout na sklo po celé své délce, případně raménko stírače lehce přihneme.

Trysky ostříkovačů – seřízení

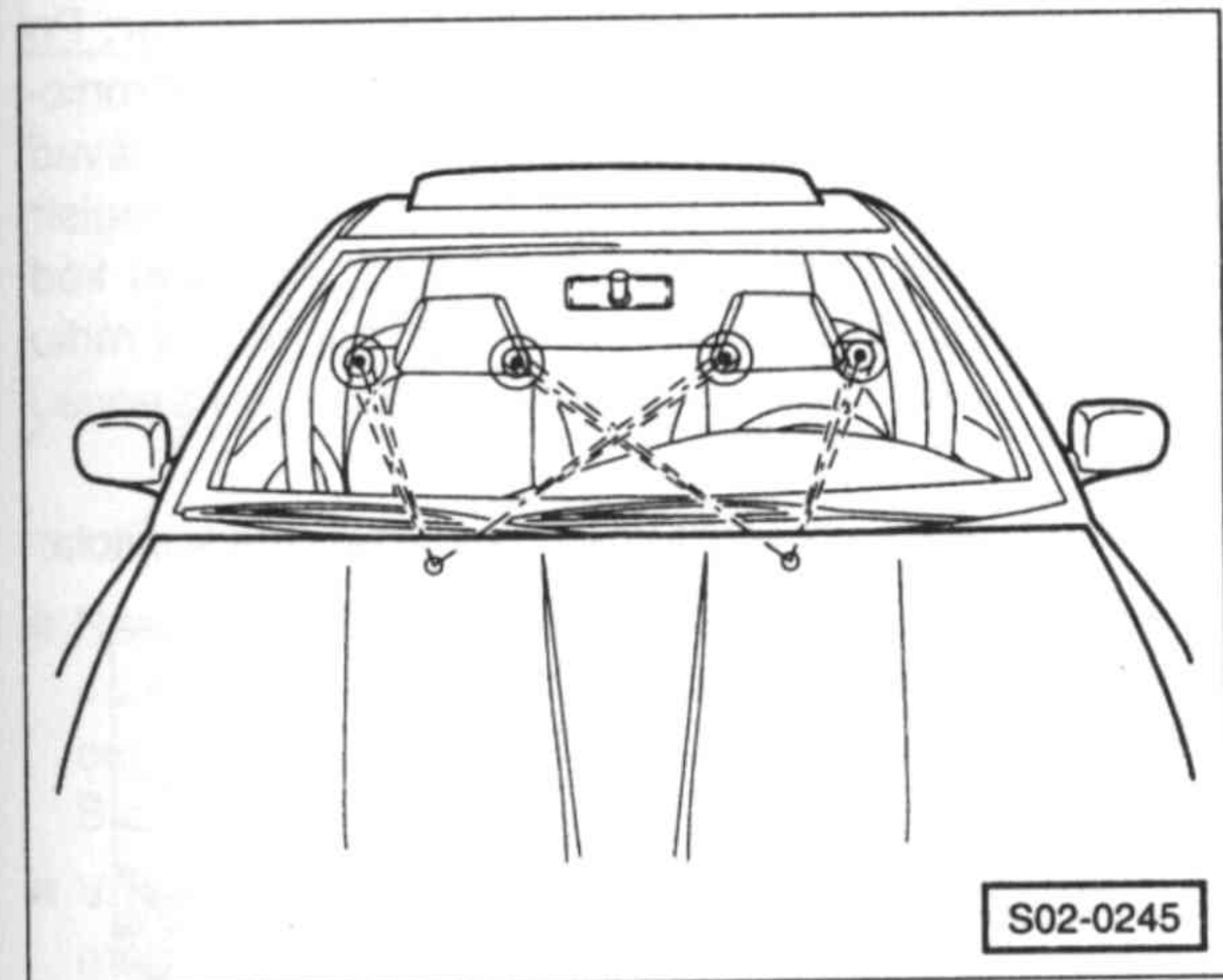
Modely do 5/98



- Nasměrování paprsku vody z ostříkovacích trysek můžeme upravit vhodným špendlíkem (o průměru 0,8 mm), případně speciálním přípravkem Hazet 4850-1. **Poznámka:** pokud tryska nejde seřídit, musíme ji kompletně vyměnit. Trysky nasměrujeme tak, aby paprsky vody dopadaly na čelní sklo podle níže uvedeného obrázku.

- Ostřikovací trysky lze vyčistit stlačeným vzduchem po jejich demontáži a po odpojení přívodních hadiček.
Pozor: Trysky nesmíme profukovat proti směru výstřiku kapaliny.

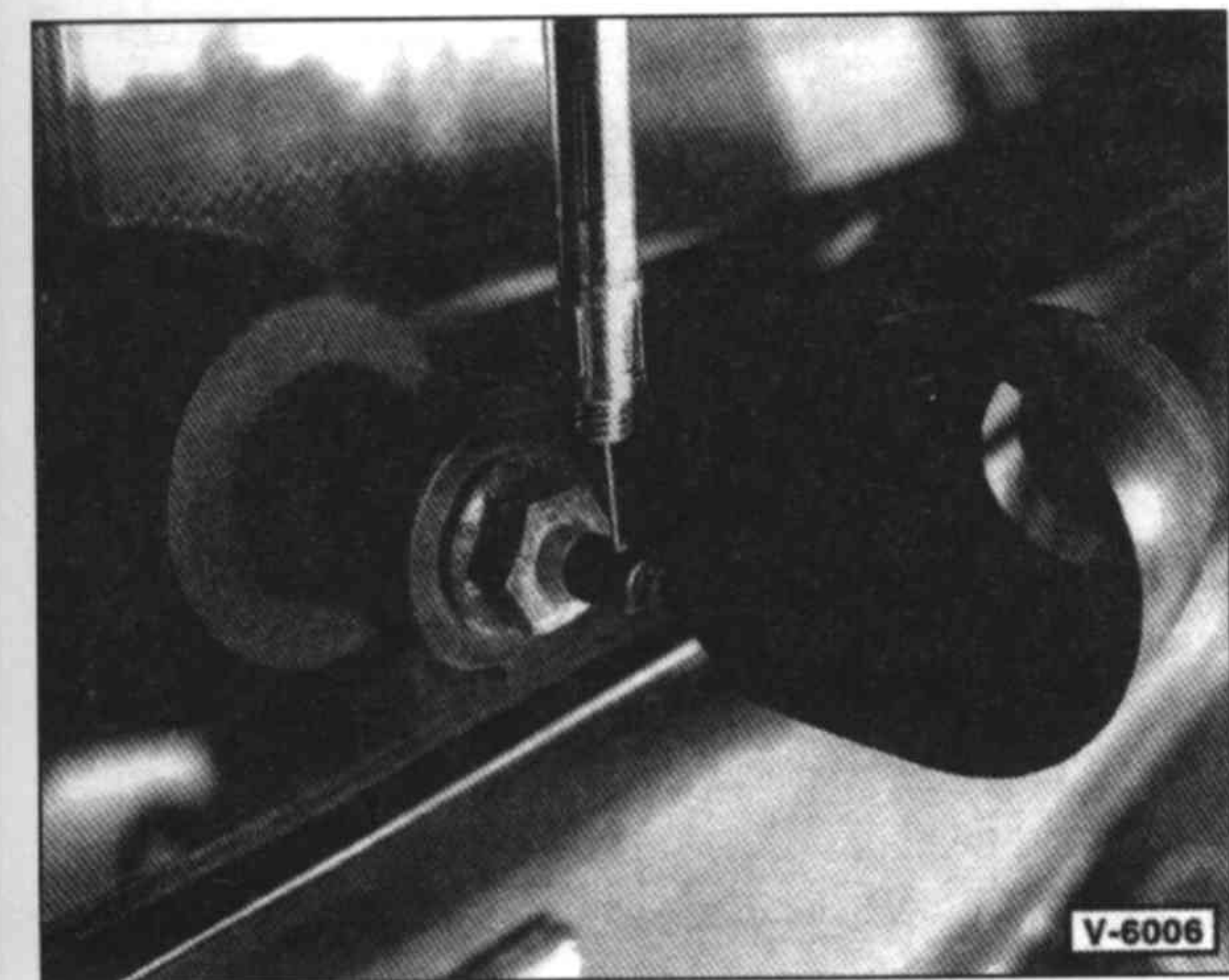
Čelní sklo



- Vyznačíme si na sklo body dopadu proudů mycí kapaliny.

Pozor: U modelů od 6/98 se montují nové speciální trysky, které nelze seřizovat. Pokud kuželový paprsek z trysky míří špatným směrem, musíme trysku vyměnit.

Zadní sklo



- Nasměrování paprsku vody z ostřikovací trysky můžeme upravit vhodným špendlíkem (o průměru 0,8 mm), případně speciálním přípravkem Hazet 4850-1.

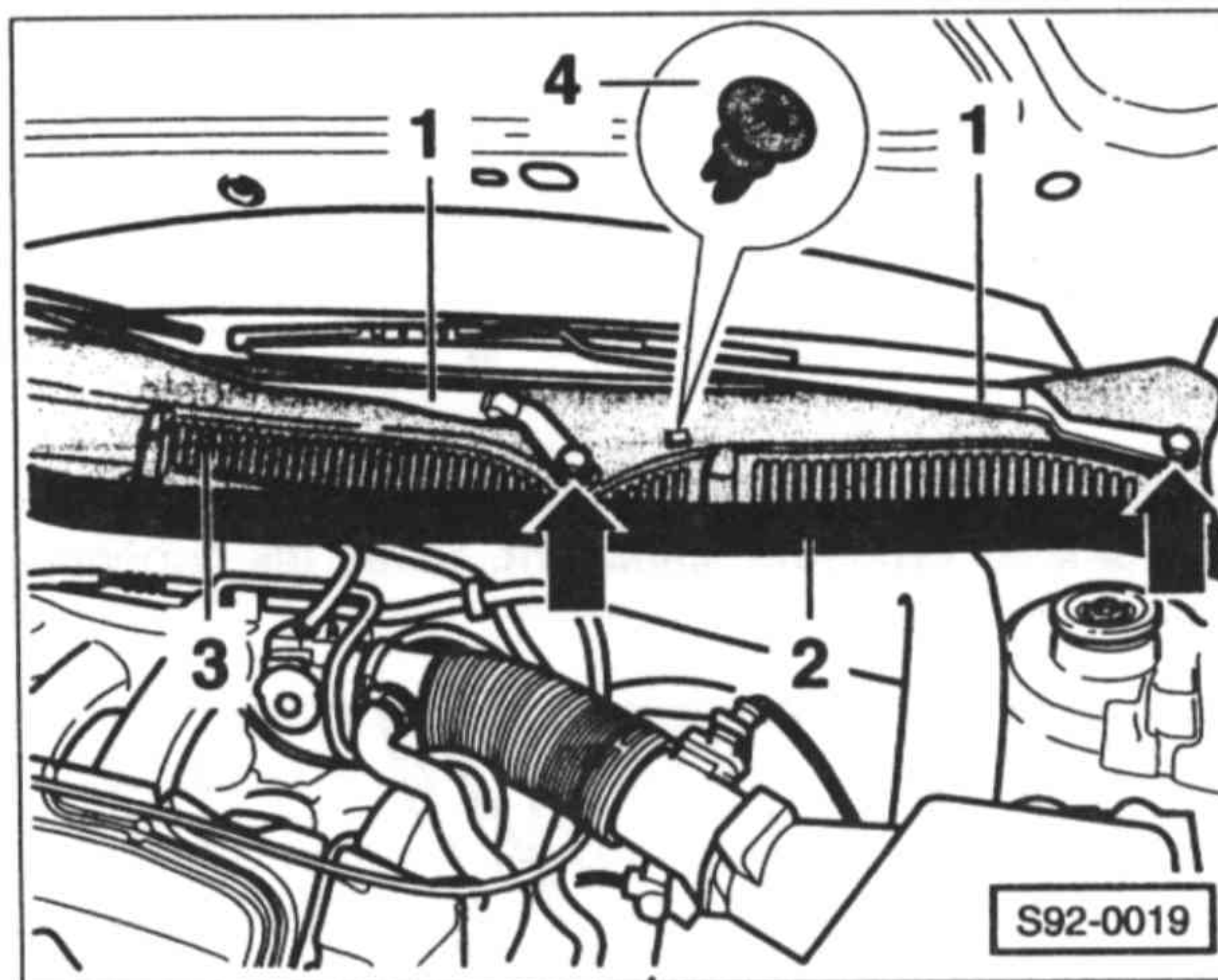
Poznámka: pokud tryska nejde seřídit, musíme ji kompletně vyměnit.

Trysky ostřikovačů – demontáž a montáž

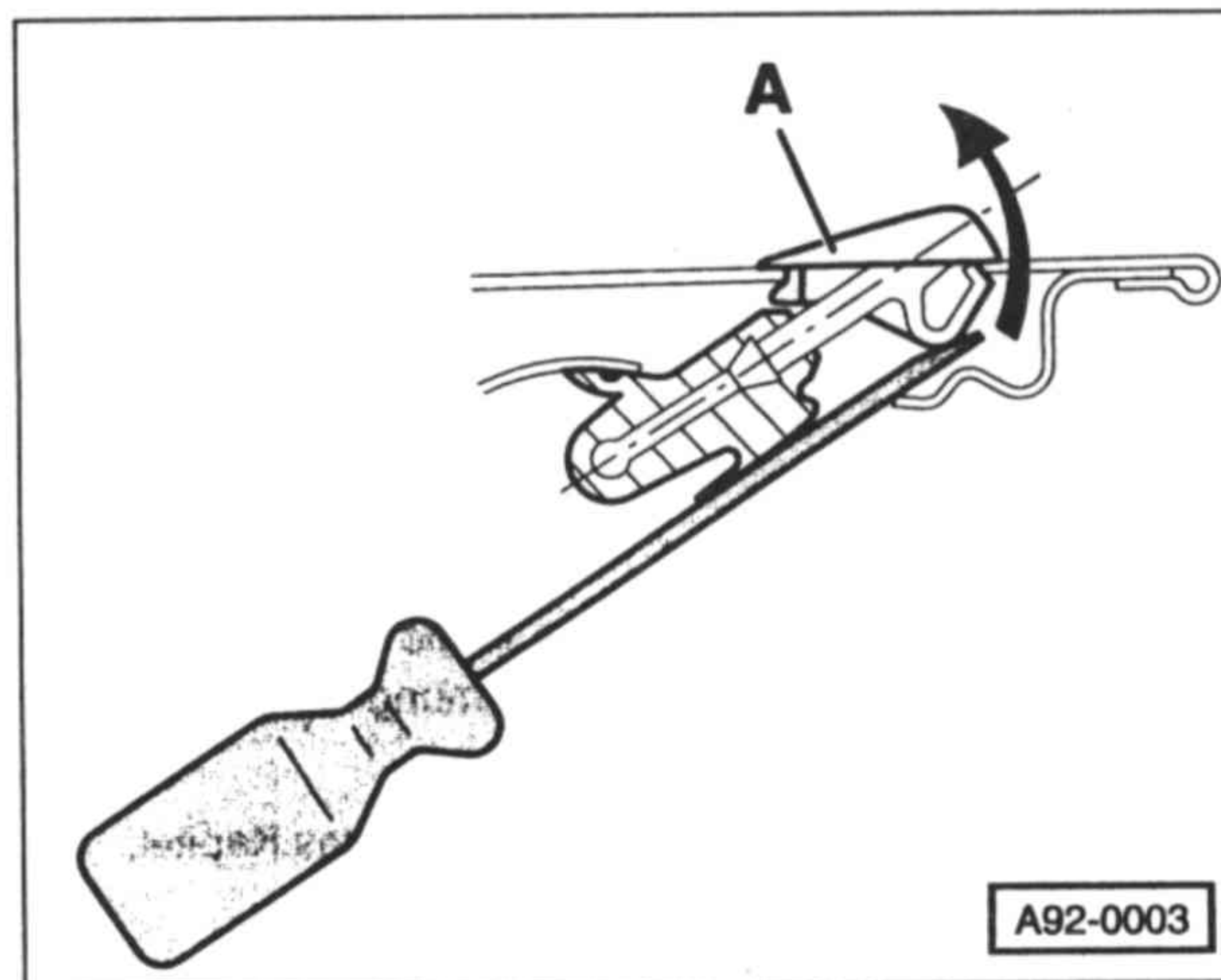
Čelní sklo

Modely do 5/98

Demontáž



- Odmontujeme raménka stíračů -1-, viz příslušná kapitola.
- Sejmeme gumové těsnění -2-.
- Otočením o několik otáček uvolníme plastickou svorku -4- a vytáhneme ji ven.
- Opatrně nadzvedneme mřížku pod čelním sklem -3-.
- Odpojíme od ostřikovacích trysek přívodní hadičky.
- Sejmeme mřížku pod čelním sklem.



- Malým šroubovákem zamáčkneme přídržný výstupek trysky -viz šipka-.
- Současně vytlačíme trysku -A- směrem nahoru z kapoty motoru.

Montáž

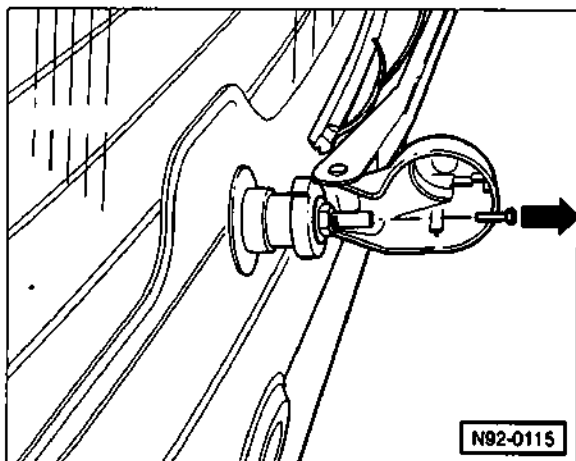
- Nasadíme trysku do kapoty motoru a zamáčknutím ji zacvakneme.
- Nasadíme mřížku pod čelní sklo a připojíme hadičky k ostříkovačím tryskám.
- Upevníme svorkou mřížku pod čelním sklem a namontujeme raménka stíračů, viz příslušná kapitola.
- Nasadíme gumové těsnění.

Pozor: U modelů od 6/98 se montují nové speciální ostříkovačí trysky. Tyto trysky demontujeme tak, že je opatrně vypáčíme šroubovákem.

Zadní sklo

Demontáž

- Polijeme zadní sklo vodou, zapneme na chvíli zadní stírač a pak ho vypneme spínačem. Stírač tak doběhne do parkovací polohy.



- Odklopíme krytku z hřídele raménka stírače.
- Kleštěmi opatrně vytáhneme ostříkovačí trysku -viz šipka-.

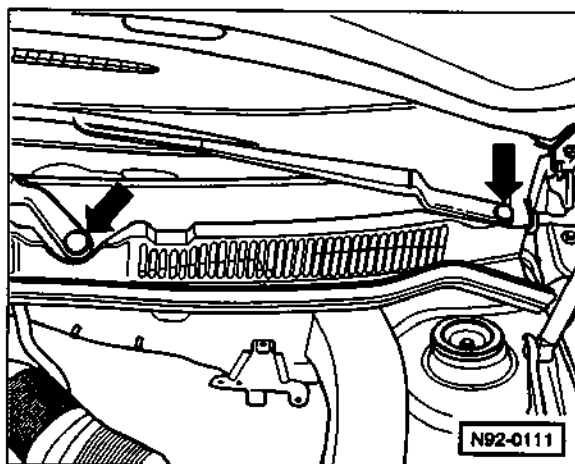
Montáž

- Zasuneme a opatrně zamáčkneme trysku nadoraz do hřídele stírače tak, aby výstřikový otvor směřoval kolmo vzhůru.
- Pak trysku seřídíme, viz příslušná kapitola.
- Sklopíme raménko stírače zpět na sklo.

Raménka stíračů – demontáž a montáž

Demontáž

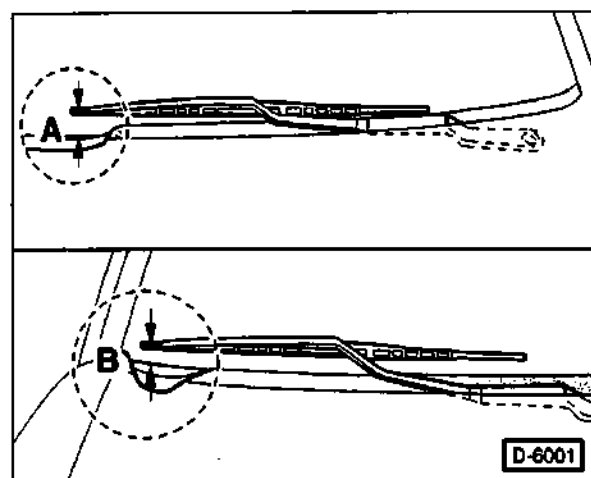
- Polijeme čelní sklo vodou.
- Zapneme na chvíli stírače a pak je vypneme, Stírače tak doběhnou do parkovací polohy.
- Odpojíme ukostřovací (-) kabel od baterie. **Pozor:** Po odpojení baterie dojde k vymazání obsahu elektronických pamětí. Vymaže se paměť rádia a registr závad motoru. Před odpojením baterie musíme vyvolat registr závad a případně si zapamatovat bezpečnostní kód rádia. Pokud kód rádia neznáme, pak lze nechat rádio uvést znovu do provozu pouze v odborném servisu Škoda.
- Odmontujeme stírací lišty stíračů, viz příslušná kapitola.



- Šroubovákem odpáčíme krytky z hřídelů stíračů -viz šipky-.
- Pouze povolíme, neodšroubujeme, upevňovací matice.
- Opatrným páčením raménka stíračů uvolníme.
- Úplně odšroubujeme matice a raménka stíračů sejme-me.

Montáž

- K baterii připojíme ukostřovací kabel. Zadáme kód rádia, nařídíme hodiny a nastavíme chod elektrického stahování oken.
- Zapneme na chvíli spínač stíračů a pak ho znovu vypneme. Tím nastavíme motor a soupáčí stíračů do parkovací polohy.
- Namontujeme na raménka stíračů stírací lišty.

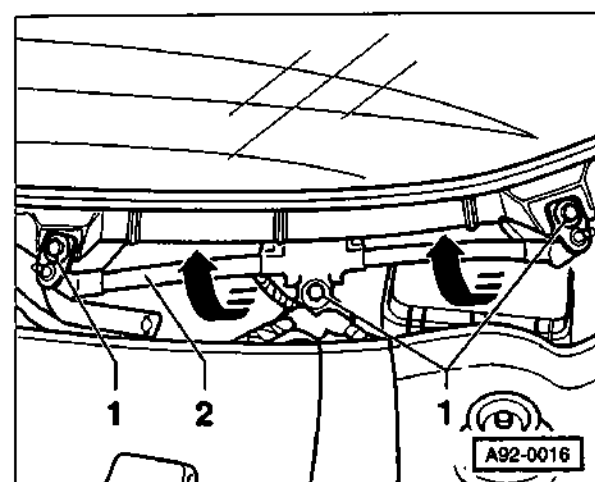


- Nasadíme raménka stíračů na hřídele tak, abychom dodrželi rozměry vyznačené na obrázku (vždy mezi koncem stírací lišty a kovovým lemem skla). A = 25 mm; B = 40 mm.
- V této pozici raménka stíračů přišroubujeme a utáhneme je momentem 20 Nm.
- Polijeme čelní sklo vodou a vyzkoušíme funkci stíračů. Případně stírače seřídíme.
- Namáčkneme plastové krytky na upevňovací matice stíračů.

Motor předních stíračů – demontáž a montáž

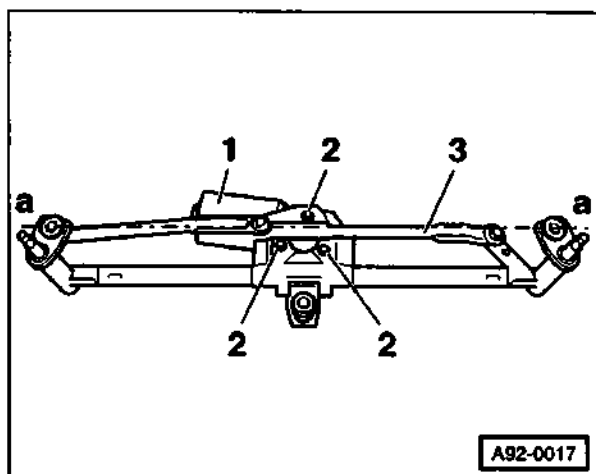
Demontáž

- Odmontujeme raménka stíračů, viz příslušná kapitola.
- Odmontujeme mřížku pod čelním sklem, viz str. 77/283.



- Odpojíme od motoru stíračů konektor.
- Vyšroubujeme tři upevňovací šrouby -1-.

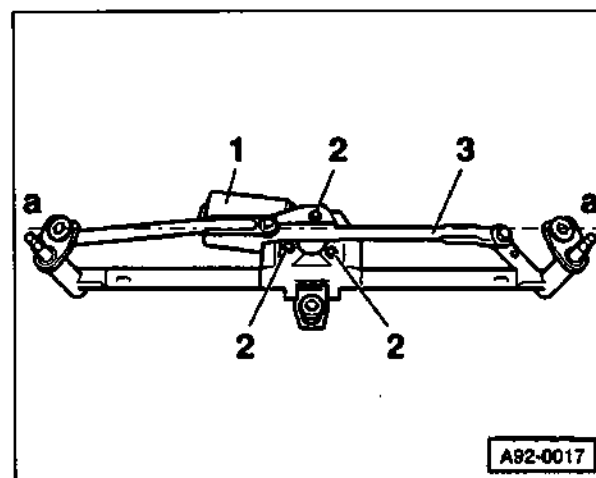
- Opatrně vyklopíme konzolu motoru a soupáčí stíračů -2- dopředu -viz šipky- a pak ji vyjmeje levou stranou ven.



- Odšroubujeme tři matice -2- pro upevnění motoru stíračů ke konzole.
- Odšroubujeme matici z hnací kliky stíračů a sejmeje motor stíračů -1- z konzoly.

Montáž

- Nastavíme motor stíračů do parkovací polohy:
 - ◆ připojíme k motoru konektor
 - ◆ při vypnutém zapalování připojíme ukostřovací (-) kabel k baterii
 - ◆ zapneme zapalování
 - ◆ zapneme spínač stíračů a necháme motor chvíli běžet.
 - ◆ vypneme spínač stíračů a necháme motor doběhnout do parkovací polohy
 - ◆ vypneme zapalování
 - ◆ odpojíme ukostřovací (-) kabel od baterie
 - ◆ odpojíme od motoru stíračů konektor



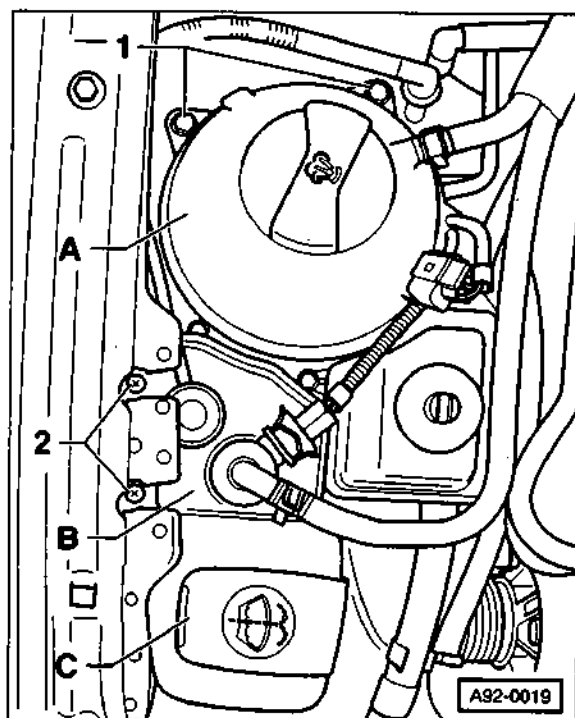
- Nastavíme soupáčí stíračů -3- tak, aby bylo rovnoběžné se spojnicí bodů -a-.

- Motor stíračů -1- přišroubujeme momentem 8 Nm k soupáči -3-; soupáčím přitom nesmíme pohnout.
- Nasadíme konzolu s motorem stíračů pod čelní sklo.
- Sklopíme konzolu s motorem stíračů dozadu a přišroubujeme ji momentem 8 Nm.
- Připojíme k motoru stíračů konektor.
- Namontujeme zpět mřížku pod čelní sklo, viz str. 77/283.
- Namontujeme zpět raménka stíračů, viz příslušná kapitola.
- Připojíme ukostřovací (-) kabel k baterii. Nařídíme hodiny a zadáme kód rádia. Naprogramujeme řídicí jednotku motoru a automatiku stahování oken, viz kapitola „Elektrická instalace“.

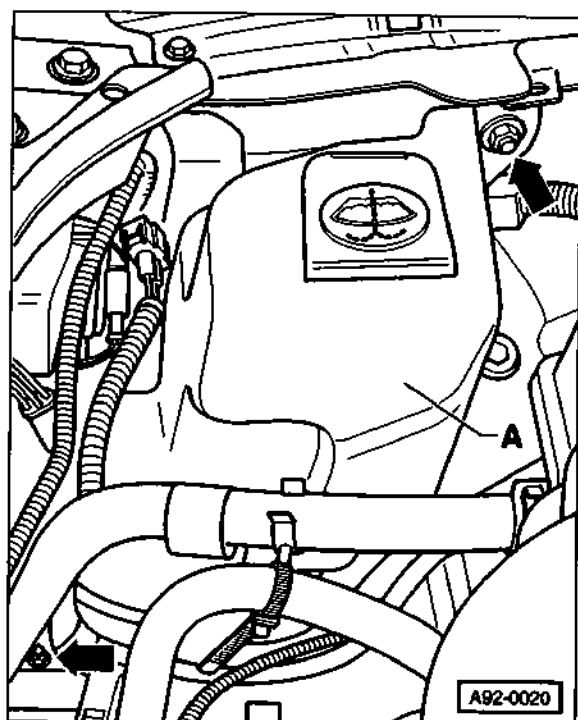
Nádržka a čerpadlo ostřikovačů – demontáž a montáž

Nádržka ostřikovačů je vpředu vpravo v motorovém prostoru a slouží pro ostřikovače čelního i zadního skla a pro ostřikovače světlometů.

Demontáž



- Vyšroubujeme upevňovací šrouby -1- vyrovnávací nádržky chladičho systému -A-, nádržku vytáhneme nahoru.
- Vyšroubujeme šrouby -2- a vytáhneme nahoru nádržku s aktivním uhlím (zážehové motory) nebo palivový filtr (diesel). C – nádržka ostřikovačů.

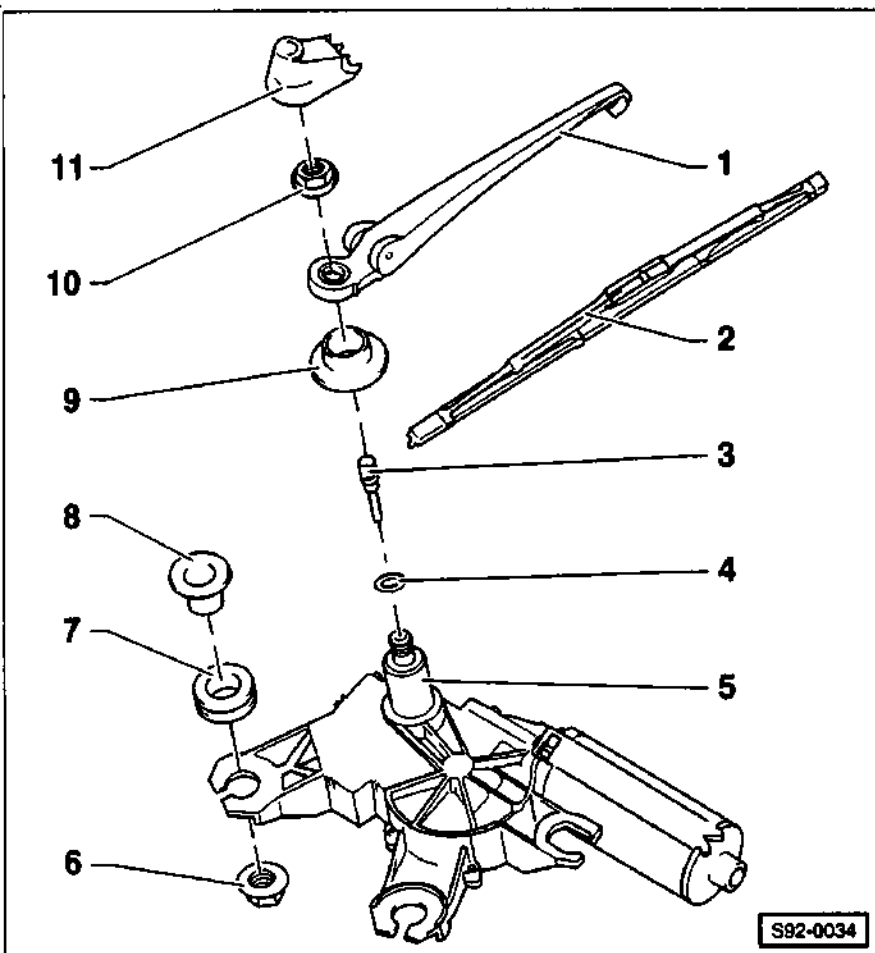


- Odšroubujeme dvě matice -viz šipky-.
- Vyjmeme nádržku -A-.
- Odpojíme konektory od čerpadla ostřikovačů.
- Nádržku ostřikovačů vyprázdníme a vytáhneme z ní čerpadlo.

Montáž

- Montáž provedeme v opačném pořadí než demontáž.
- Pozor:** Do nádržky nelijeme pouze čistou vodu, ale vždy směs vody a kapaliny do ostřikovačů. Firma SHELL doporučuje používat kapalinu do ostřikovačů SHELL SCREEN WASH.

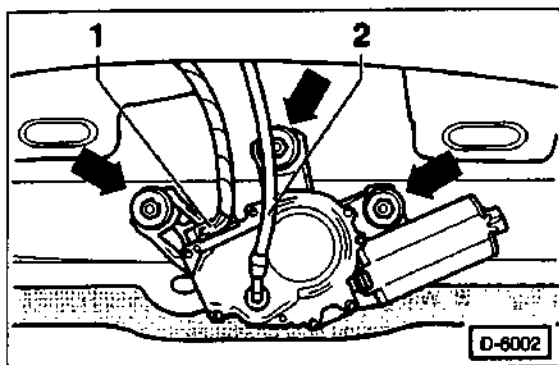
Zadní stírač / motor zadního stírače – demontáž a montáž



- 1 – raménko stírače
- 2 – stírací lišta
- 3 – tryska ostřikovače
- 4 – těsnicí kroužek
- 5 – motor stírače
- 6 – matice, 8 Nm
- 7 – gumový těsnicí kroužek
- 8 – distanční objímka
- 9 – těsnění
- 10 – matice, 15 Nm
Velikost 13 mm.
- 11 – krytka

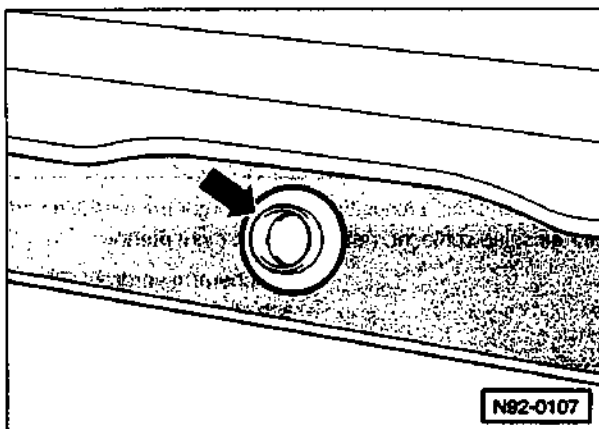
Demontáž

- Odpojíme ukostřovací (–) kabel od baterie. **Pozor:** Po odpojení baterie dojde k vymazání obsahu elektronických pamětí. Viz pokyny v kapitole „Baterie – demontáž a montáž“.
- Odklopíme krytku -11-.
- Pouze povolíme, neodšroubujeme, matici -2-.
- Odklopíme raménko stírače -1- od skla a opatrným páčením ho uvolníme.
- Úplně odšroubujeme upevňovací matici a sláhneme raménko stírače z hřídele.
- Odmontujeme vnitřní obložení výklopné zádě, viz str. 258.



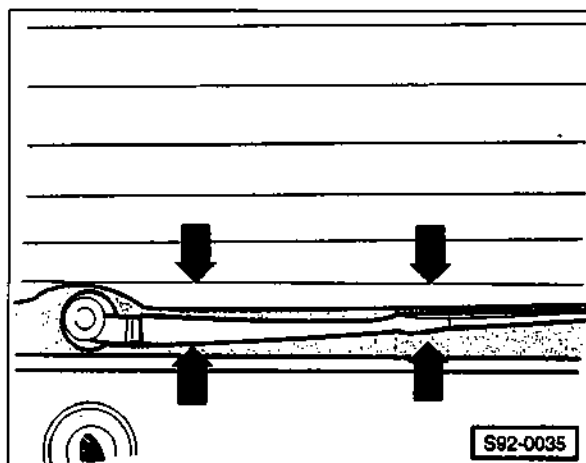
- Od motoru stírače odpojíme konektor -1- a hadičku -2-.
- Vyšroubujeme upevňovací šrouby -viz šipky- a vyjme motor stíračů ven.

Montáž



- Nasadíme motor stíračů do výklopné zádě; přitom pozor na správné umístění těsnění -viz šipka-.
- Momentem 8 Nm utáhneme upevňovací šrouby motoru stírače.

- Připojíme k motoru konektor a hadičku. Namontujeme vnitřní obložení výklopné zádě, viz str. 258.



- Na raménko stírače namontujeme stírací lištu. Nasuneme raménko stírače na hřídel tak, aby stírací lišta byla rovnoběžně s vyhřívacími vlákny zadního skla -viz šipky.
- Upevňovací matici raménka stírače utáhneme momentem 15 Nm.
- Sklopíme krytku matice.
- Připojíme ukostřovací (-) kabel k baterii. Nařídíme hodiny a zadáme kód rádia. Naprogramujeme řídicí jednotku motoru a automatiku stahování oken, viz kapitola „Elektrická instalace“.

Tabulka poruch stíracích gum

Vzhled stírané plochy	Příčina	Odstranění
Šmouhy	Zašpiněné stírací gummy Roztřípené okraje stíracích gum nebo opotřebená pryž Staré stírací gummy, popraskaný povrch	<ul style="list-style-type: none"> ■ Stírací gummy očistit tvrdým nylonovým kartáčkem a čisticím prostředkem nebo lihem ■ Vyměnit stírací gummy ■ Vyměnit stírací gummy
Ve stíraném poli zůstávají zbytky vody, která se sráží do drobných kapiček	Čelní sklo je zašpiněné leštídkem, palivem nebo olejem	<ul style="list-style-type: none"> ■ Vyčistit čelní sklo čistým hadříkem a vhodným čisticím prostředkem
Stírače stírají na jedné straně dobře, na druhé špatně, drhnou	Stírací gummy jsou na jedné straně zdeformované, nepřeklápí se Zkroucené raménko stírače, stírací lišta stírače dosedá na sklo šikmo	<ul style="list-style-type: none"> ■ Namontovat nové stírací gummy ■ Opatrně ohnout raménko stírače do správného úhlu, popis viz str. 43
Nesetřené plochy	Stírací guma je vytržená z uchycení Stírač nesedí na skle stejnoměrně, protože jsou ohnuté přítláčné pružiny nebo nosné díly Malá přítláčná síla raménka stírače	<ul style="list-style-type: none"> ■ Nasadit stírací gummy opatrně do uchycení ■ Vyměnit stírač; k této závadě dochází především při neodborné montáži stírače ■ Spoje raménka stírače a pružiny lehce naolejovat nebo vyměnit raménko za nové

Osvětlení

K soustavě osvětlení patří: hlavní světlomety, koncová světla, brzdová světla, zpětný světlomet, směrová světla, koncové mlhové světlo, osvětlení SPZ a vnitřní osvětlení. Osvětlení přístrojů je popsáno v kapitole „Přístrojová deska“.

Žárovky podléhají časem opotřebení. Proto je měníme zhruba každé dva roky, i když jsou nepoškozené. Halogenové žárovky, např. v hlavních světlometech, však měnit nemusíme. Tyto žárovky mají mnohem delší životnost a musíme je zpravidla měnit až při poškození. Žárovku se zmenšenou svítivostí poznáme také podle černého zákalu na skleněné baňce.

Před výměnou žárovky vypneme příslušný spotřebič. **Pozor: Žárovek se nikdy nedotýkáme holými prsty.** Otisky prstů se pak vypařují a v důsledku tepelného namnutí může žárovka prasknout. Žárovky měníme vždy za žárovky stejného typu. Otisky prstů případně ze žárovky otřeme hadříkem namočeným v lihu.

Tabulka žárovek

Abychom mohli kdykoliv vyměnit vadnou žárovku, doporučujeme vozit s sebou ve vozidle krabičku s náhradními žárovkami. Tuto krabičku dostaneme v prodejně s autopříslušenstvím. V následující tabulce jsou uvedeny nejdůležitější žárovky.

12 V žárovka pro	Typ	Příkon
Dálková a tlumená světla	H4	60/55 W
Přední parkovací světla skleněná patice		5 W
Mlhové světlomety	H3	55 W
Přední směrová světla (žluté žárovky)	PY	21 W
Postranní směrová světla skleněná patice		5 W
Brzdová a koncová světla bajonetová		21/5 W
Zadní směrová světla bajonetová		21 W
Koncové mlhové světlo bajonetová		21 W
Zpětný světlomet bajonetová		21 W
Osvětlení SPZ skleněná patice		5 W
Třetí brzdové světlo bajonetová		2,3 W
Osvětlení zavazadlového prostoru sofitová		5 W
Vnitřní osvětlení sofitová		10 W
Čtecí světlo skleněná patice		5 W
Osvětlení příruční skříňky skleněná patice		3 W

Žárovky vnějšího osvětlení – výměna

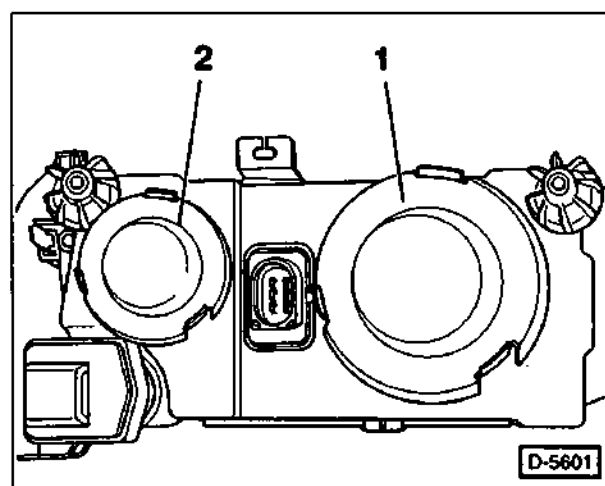
- Vypneme spínač příslušného světla.
- Vypneme zapalování.

Tlumené / dálkové světlo

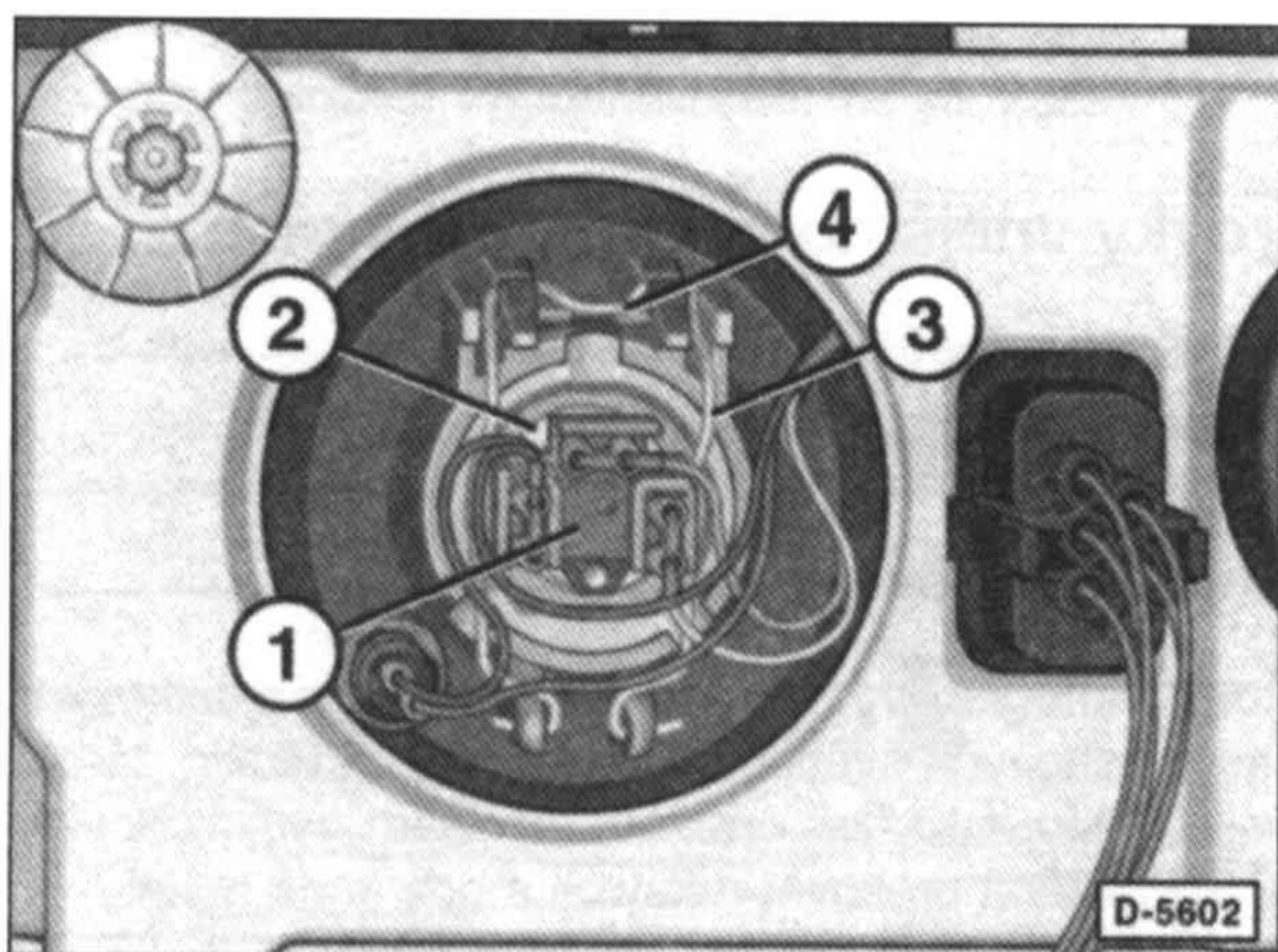
Pozor: V halogenových žárovkách tlumených a dálkových světel a mlhových světlometů je přítlak. S těmito žárovkami je nutno zacházet opatrně, aby nám neexplodovaly v ruce. Používat pracovní rukavice a ochranné brýle!

U moderních xenonových výbojek přenecháme výměnu odbornému servisu. Existuje zde nebezpečí smrtelného úrazu při manipulaci s vysokonapěťovou částí výbojky.

- Otevřeme kapotu motoru.



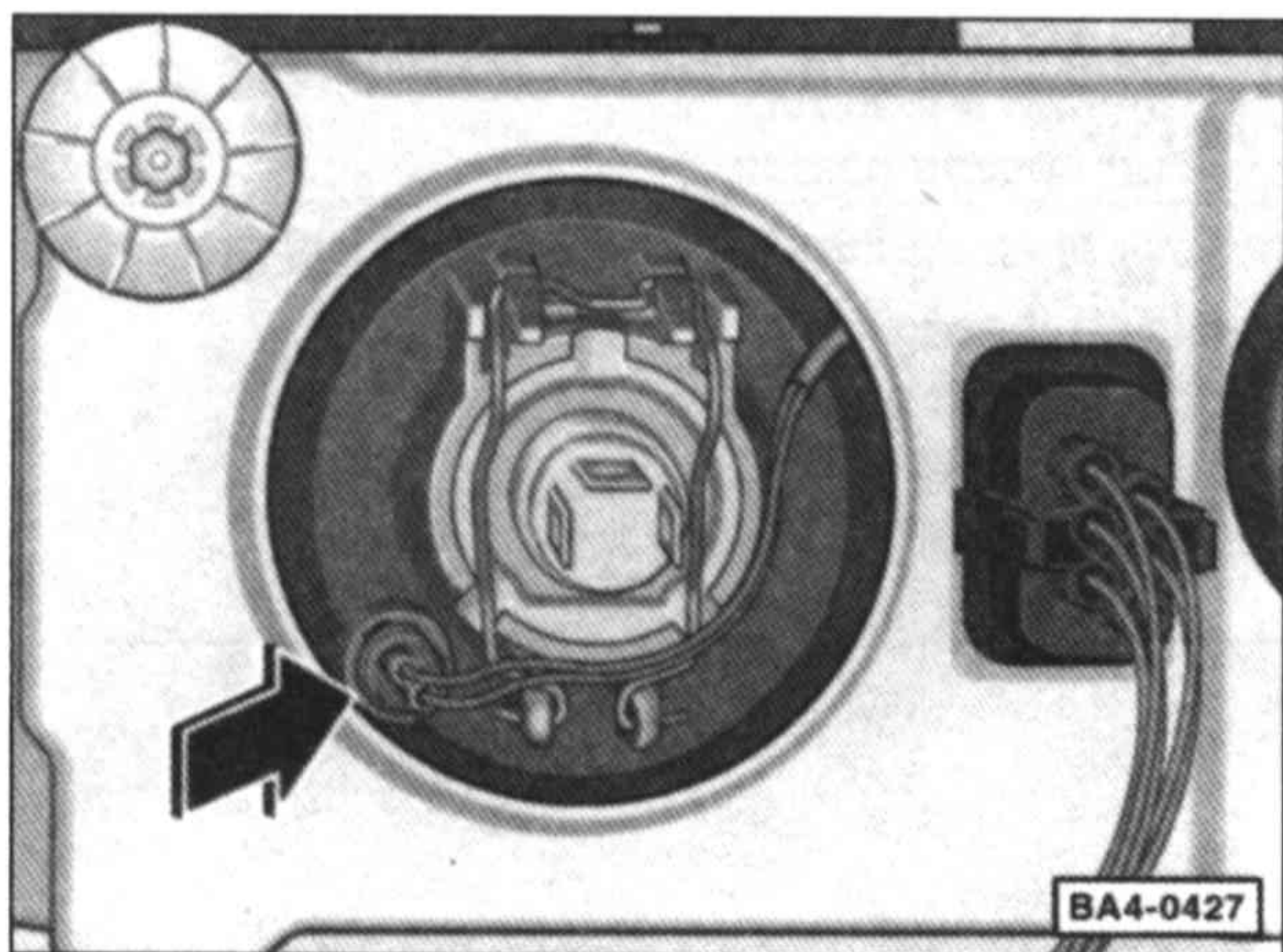
- Ze zadní strany světlometu sejmeme gumovou krytku -1-.



- Od žárovky tlumeného / dálkového světla -2- odpojíme konektor -1-.
- Vyhákneme z plastických háčků a sklopíme dolů drátěnou svorku -4-.
- Vytáhneme žárovku z reflektoru.
- Novou žárovku nasadíme tak, aby výstupky na její patičce dosedly do příslušných vybrání v reflektoru.
- Zacvakneme do háčků drátěnou svorku.
- Připojíme k žárovce konektor.
- Nasadíme krytku na zadní stranu světlometů a zacvakneme ji.
- Zavřeme kapotu motoru.
- V odborném servisu si necháme zkontrolovat seřízení světlometů.

Parkovací světlo

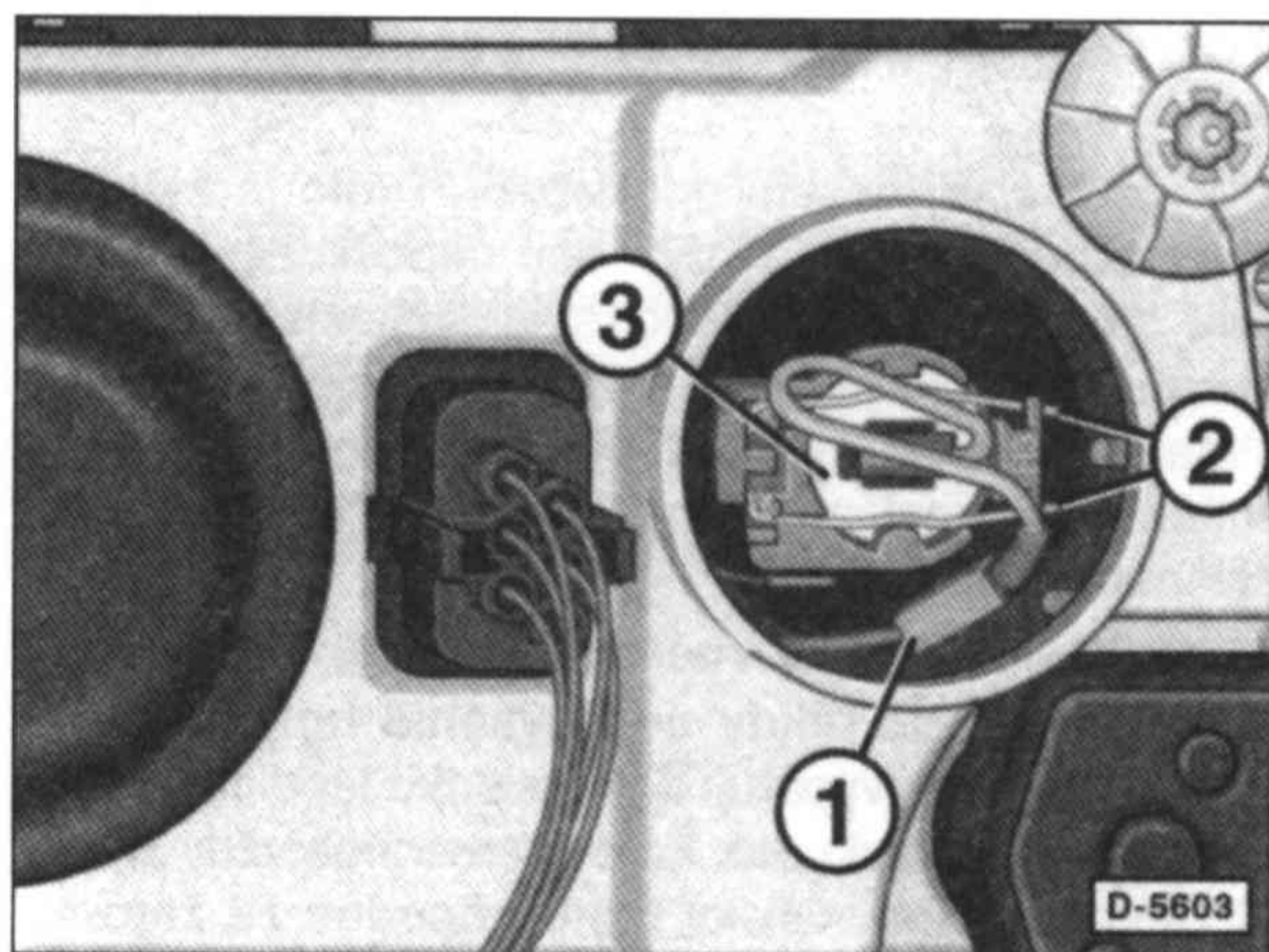
- Otevřeme kapotu motoru.
- Ze zadní strany světlometu sejmeme gumovou krytku -1-, viz obrázek D-5601.



- Vytáhneme objímku i se žárovkou -viz šipka-.
- Vytáhneme z objímky vadnou žárovku a nasadíme novou.
- Nasadíme objímku se žárovkou do reflektoru.
- Zavřeme kapotu motoru.

Mlhový světlomet

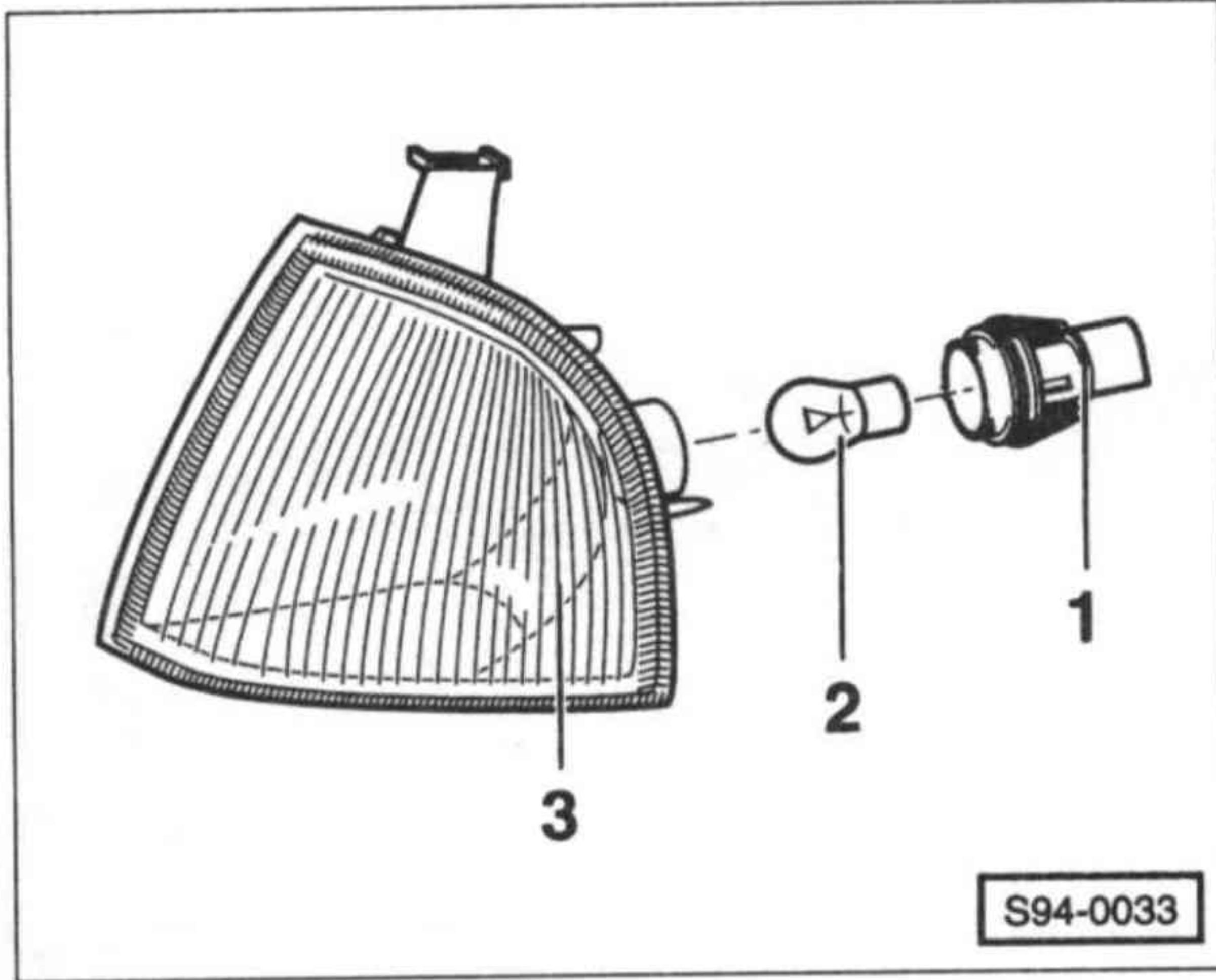
- Otevřeme kapotu motoru.
- Ze zadní strany světlometu sejmeme gumovou krytku -2-, viz obrázek D-5601.



- Odpojíme konektor -1-.
- Vyhákneme drátěnou svorku -2- a odklopíme ji stranou.
- Vyjmeme objímku se žárovkou -3-.
- Novou žárovku nasadíme tak, aby výstupky na její patičce dosedly do příslušných vybrání v reflektoru.
- Zacvakneme do háčků drátěnou svorku.
- Připojíme k žárovce konektor.
- Nasadíme krytku na zadní stranu světlometů a zacvakneme ji.
- Zavřeme kapotu motoru.
- V odborném servisu si necháme zkontrolovat seřízení světlometů.

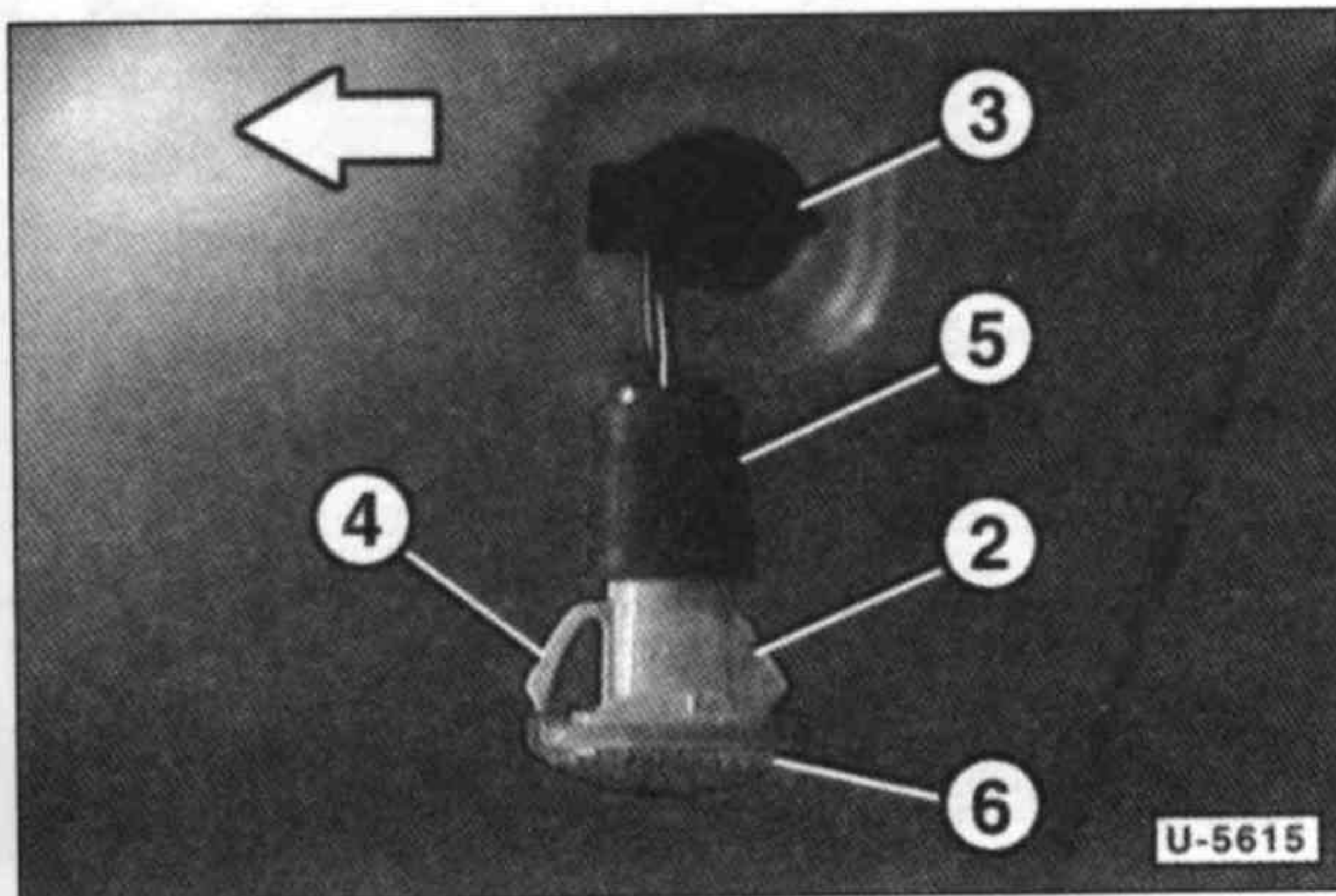
Přední směrové světlo

- Otevřeme kapotu motoru.



- Objímkou žárovky -1- otočíme doleva a vytáhneme ji ze světla -3-.
- Žárovku -2- lehce zamáčkneme do objímky, otočíme ji o 90° (1/4 otáčky) doleva a vytáhneme ji z objímky.
- Nasadíme do objímky novou žárovku a upevníme ji otočením doprava.
- Objímku se žárovkou nasadíme do světla a upevníme ji otočením doprava. **Pozor:** Objímka musí zacvaknout.
- Zavřeme kapotu motoru.

Postranní směrové světlo

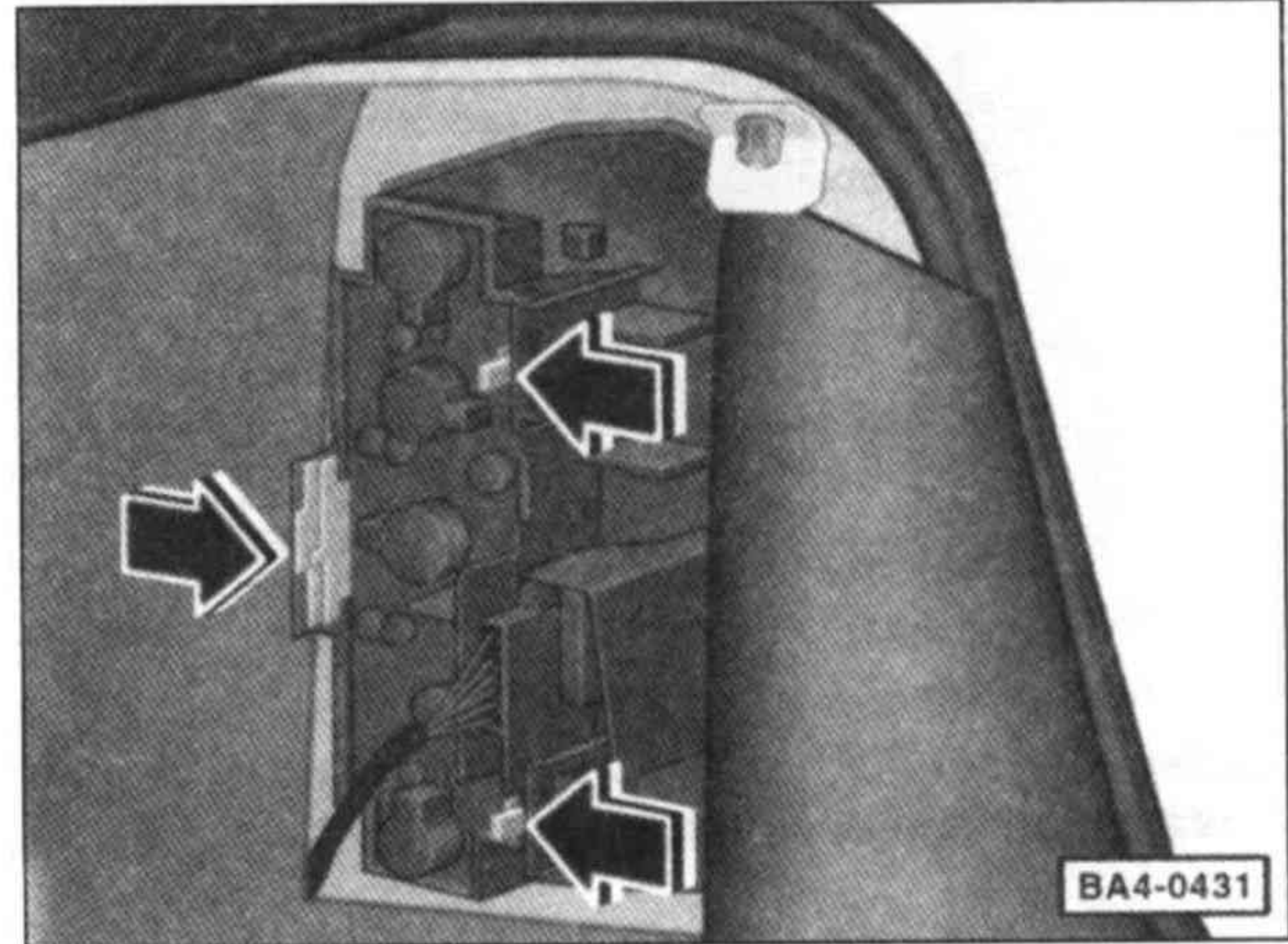


- Světlo zatlačíme proti síle pružiny -4- dopředu směrem ke světlometu -viz šipka- a výstupek -2- vyjmeme z otvoru v blatníku -3-.
- Stáhneme ze světla -6- objímku žárovky -5-.
- Vytáhneme žárovku z objímky a vyměníme ji.
- Objímku se žárovkou namáčkneme do světla.
- Nasadíme světlo výstupkem -2- do otvoru v blatníku a zacvakneme ho.

Koncové světlo

Limuzína

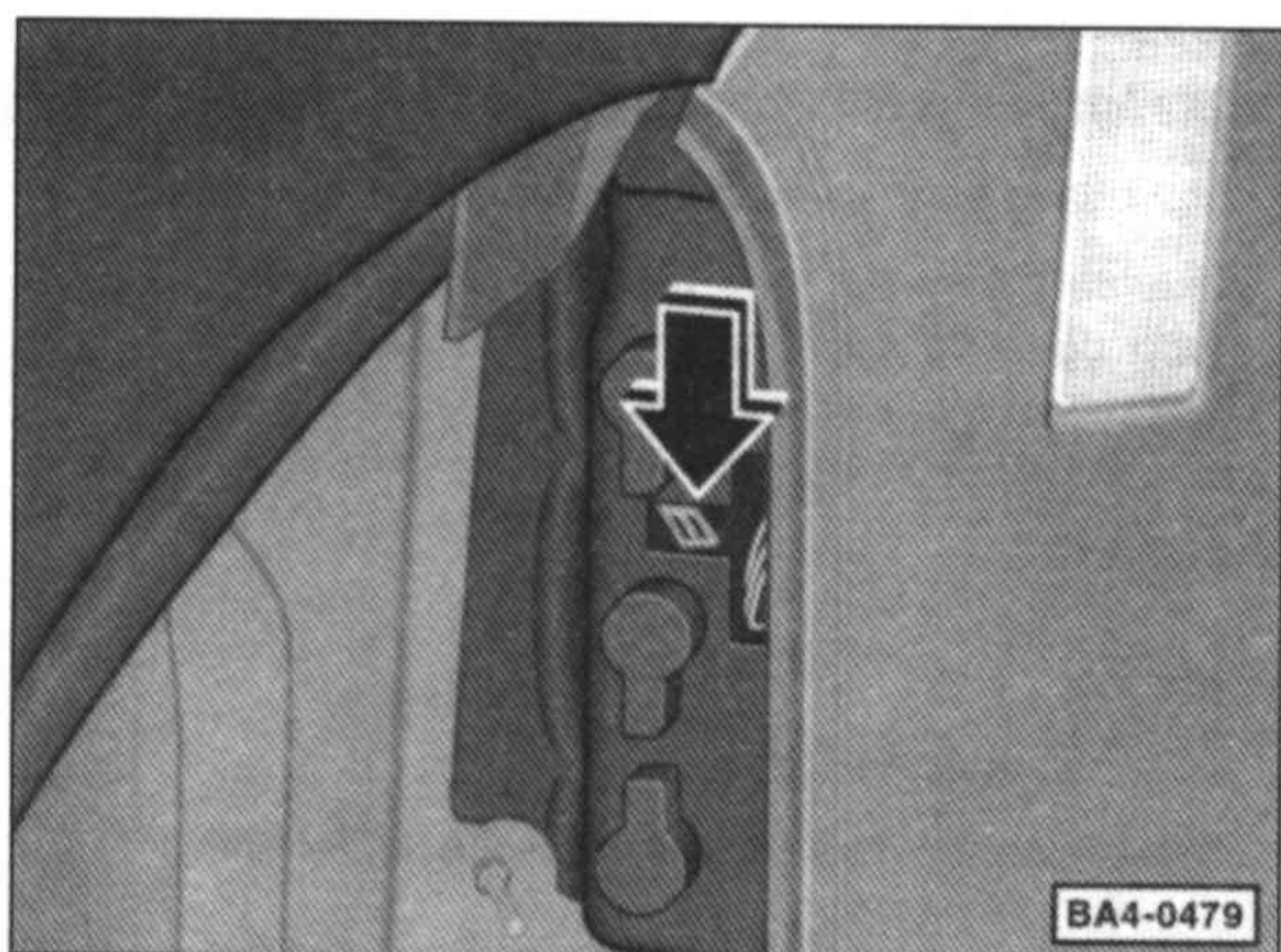
- Otevřeme víko zavazadlového prostoru.
- Odsuneme stranou zadní kryt světla.



- Zamáčkneme upevňovací svorky -viz šipky- a vytáhneme držák žárovek.
- Žárovku lehce zamáčkneme do objímky, otočíme ji o 90° (1/4 otáčky) doleva a vytáhneme ji z objímky.
- Nasadíme do objímky novou žárovku a upevníme ji otočením doprava.
- Nasadíme držák žárovek na místo a zacvakneme svorky.
- Zavřeme víko zavazadlového prostoru.

Kombi

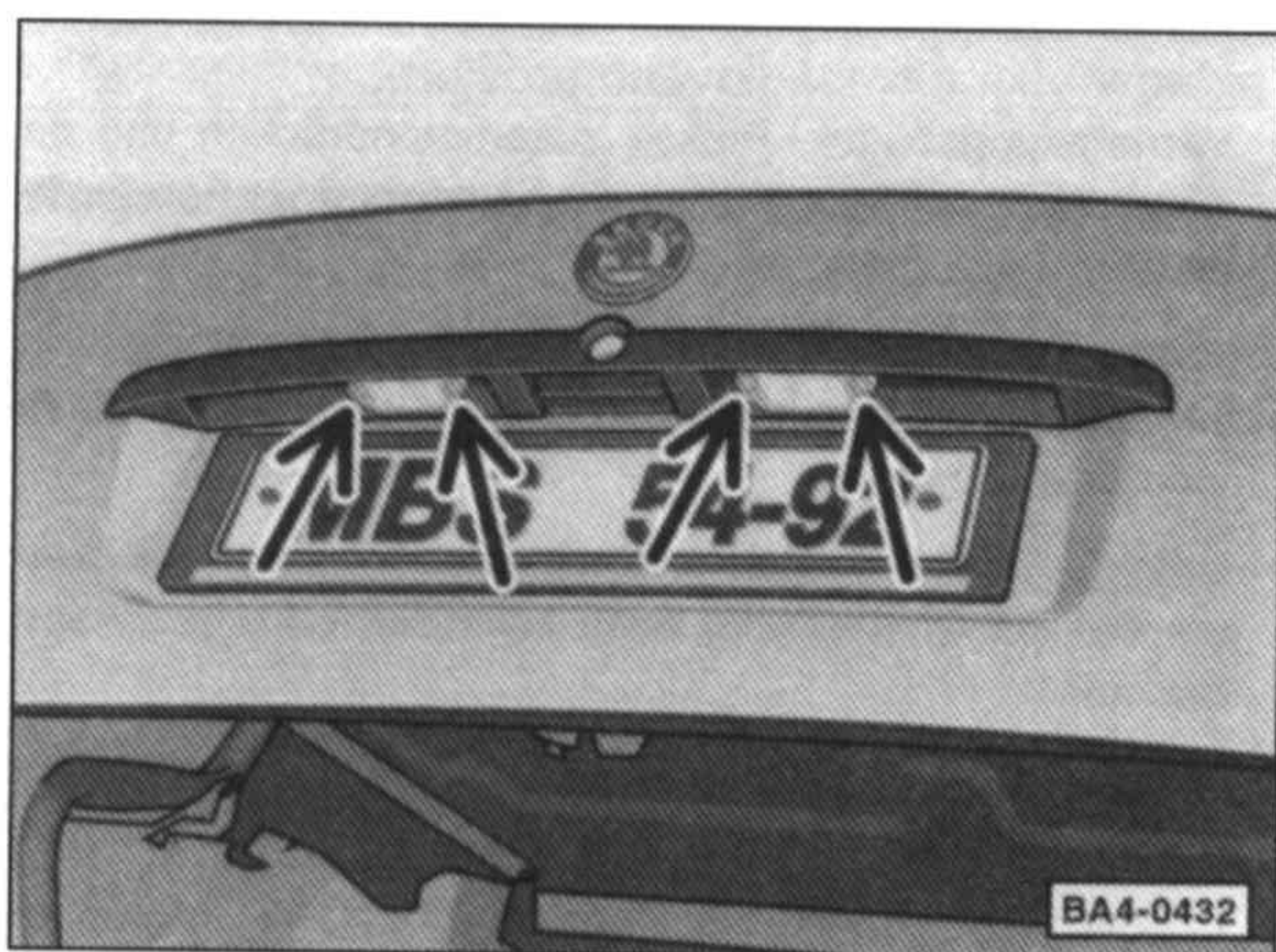
- Otevřeme výklopnou zád.
- Otočíme plastickým zámkem a otevřeme krytku na boku zavazadlového prostoru.



- Zamáčkneme svorku -viz šipka- a vyjmemе držák žárovek.
- Žárovku lehce zamáčkneme do objímky, otočíme jí o 90° (1/4 otáčky) doleva a vytáhneme ji z objímky.
- Nasadíme do objímky novou žárovku a upevníme ji otočením doprava.
- Nasadíme držák žárovek na místo a zacvakneme svorky.
- Zavřeme výklopnou zád'.

Osvětlení SPZ

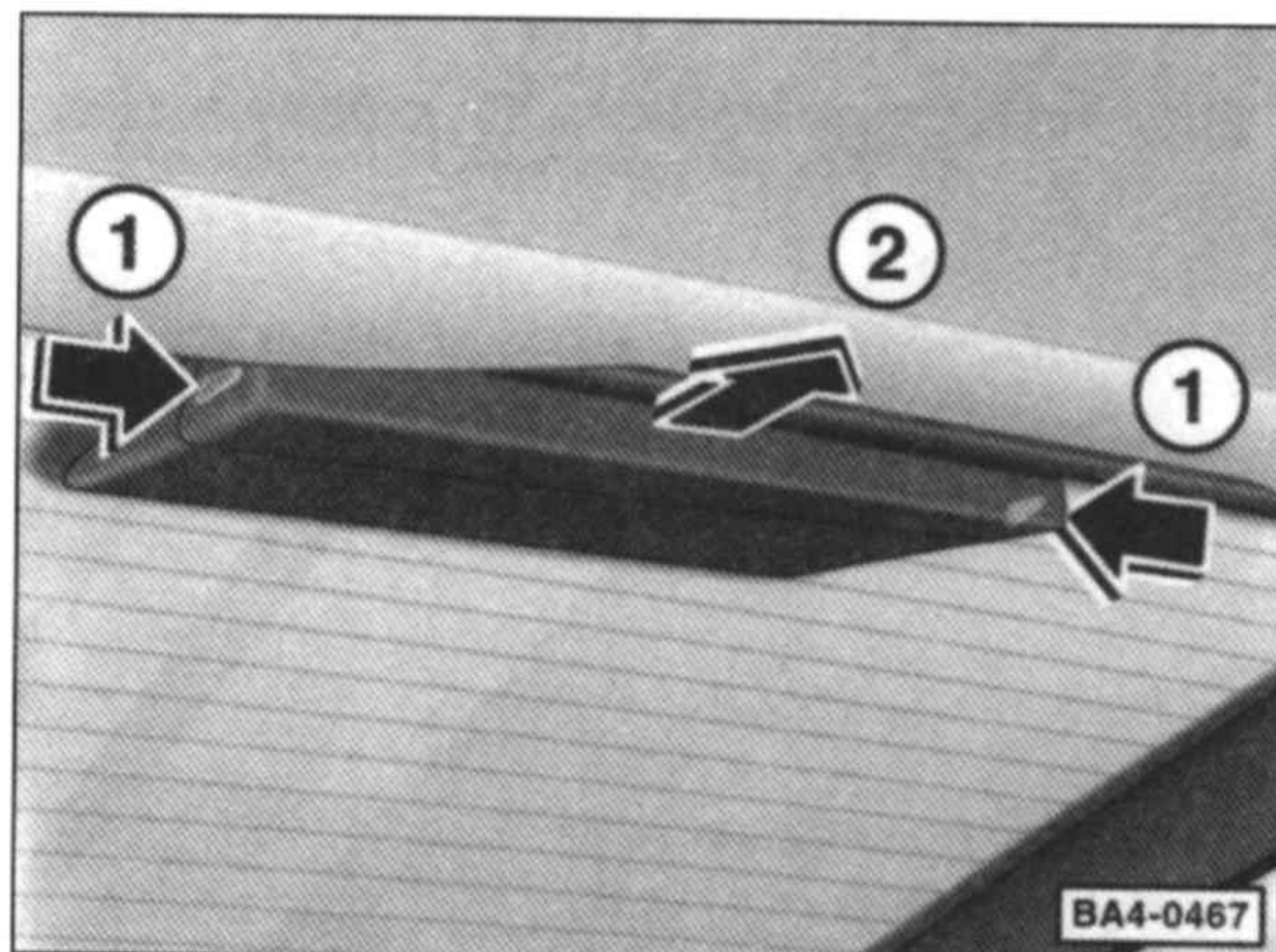
- Otevřeme víko zavazadlového prostoru / výklopnou zád'.



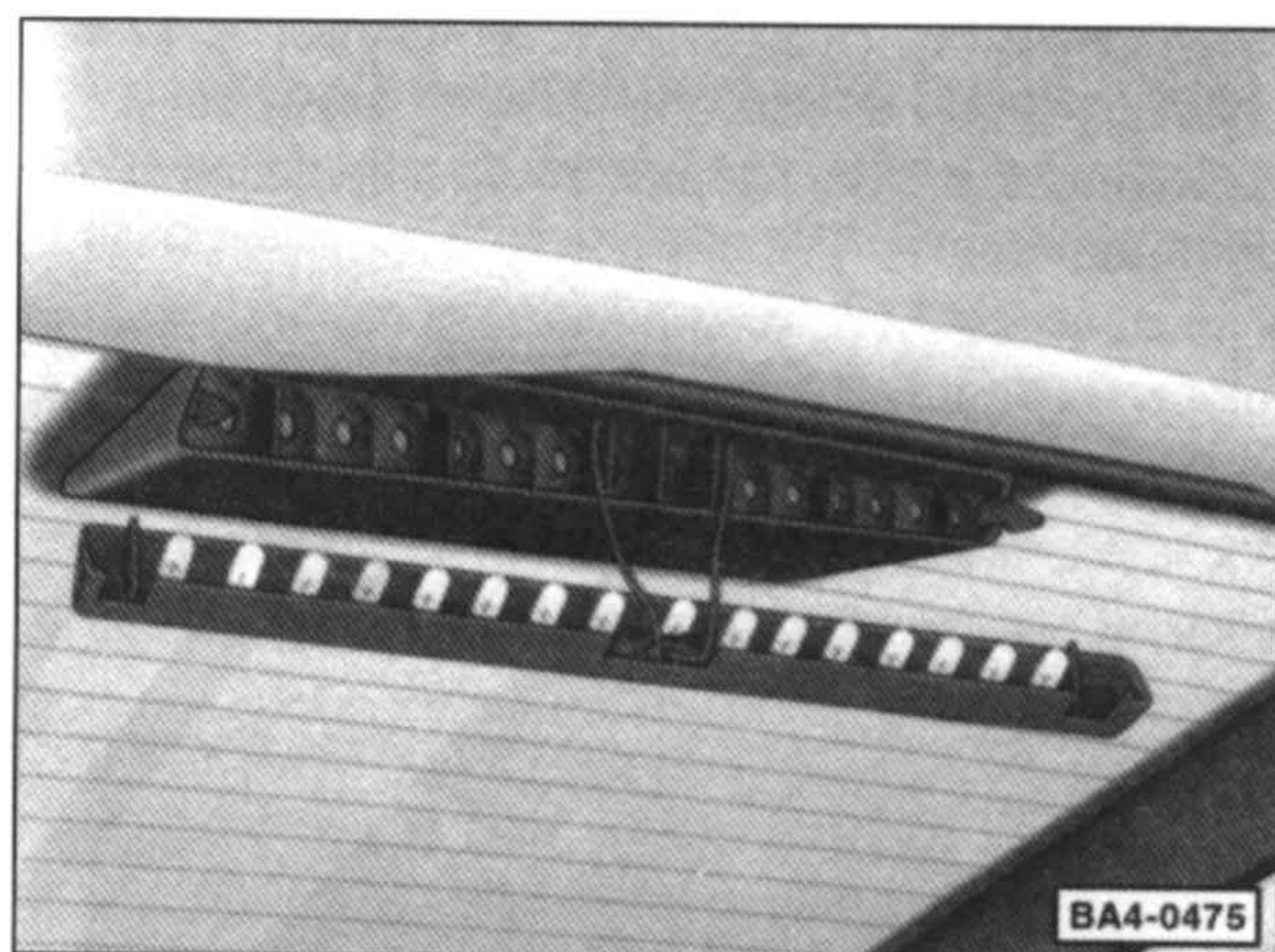
- Vyšroubujeme upevňovací šrouby skla světla -viz šipky-.
- Sejmeme sklo světla.
- Vyjmemе vadnou žárovku a vyměníme ji za novou.
- Zkontrolujeme těsnění světla, případně ho vyměníme.
- Nasadíme sklo světla, pozor přitom na správnou polohu těsnění. Pak sklo přišroubujeme.
- Zavřeme víko zavazadlového prostoru / výklopnou zád'.

Třetí brzdové světlo

Limuzína



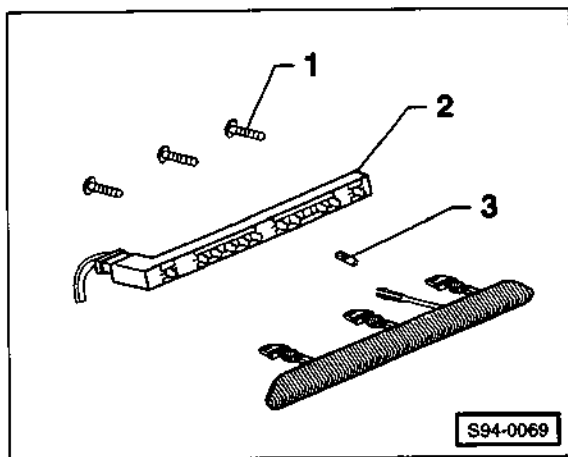
- Zamáčkneme plastové výstupky -viz šipky 1-.
- Vytáhneme držák žárovek -viz šipka 2-.



- Vyjmemе a vyměníme vadnou žárovku.
- Nasadíme držák žárovek a zacvakneme ho.

Kombi

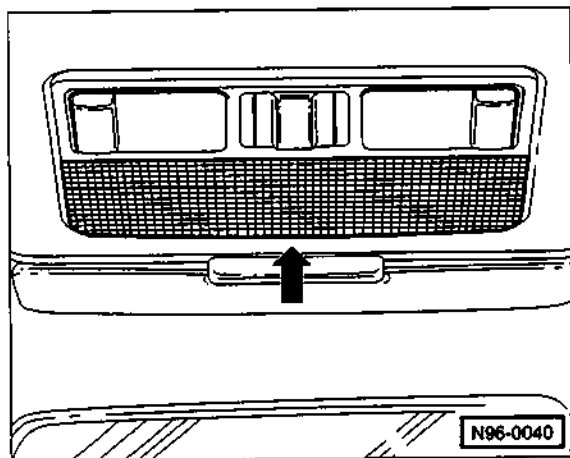
- Otevřeme výklopnou zád'.
- Vymontujeme třetí brzdové světlo z výklopné zádě, viz příslušná kapitola.



- Vyšroubujeme tři šrouby -1- a sejmeme držák žárovek -2-.
- Vymějíme vadnou žárovku -3- a vyměníme ji za novou.
- Nasadíme držák žárovek a přišroubujeme ho.
- Namontujeme světlo zpět.

Žárovky vnitřního osvětlení – výměna

Vnitřní světlo / čtecí světlo



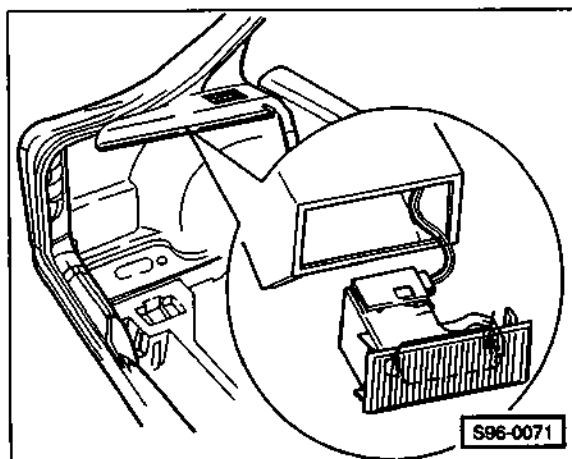
- Sklo třídílného vnitřního světla opatrně stáhneme pryť dolů -viz šipka- a vzadu ho vyhákneme. **Pozor:** Přitom sklo nepáčíme za hranu.
- Vymějíme z objímky vadnou sofitovou žárovku a vyměníme ji za novou. Zkontrolujeme, zda žárovka pevně drží, případně přihneme její kontakty.
- Případně vymějíme a vyměníme i žárovku světla pro čtení.

Pozor: Pokud nová žárovka nejde zastrčit do objímky, odmontujeme těleso světla. Těleso odšroubujeme dvěma šrouby. Na zadní straně tělesa otočíme o 90° (1/4 otáčky) doprava objímkou žárovky světla pro čtení. Vymějíme z objímky žárovku a nasadíme novou. Nasadíme objímku se žárovkou zpět a upevníme ji otočením doleva. Přišroubujeme těleso světla.

- Zahákáme sklo světla, sklopíme ho dopředu a zacvakneme.

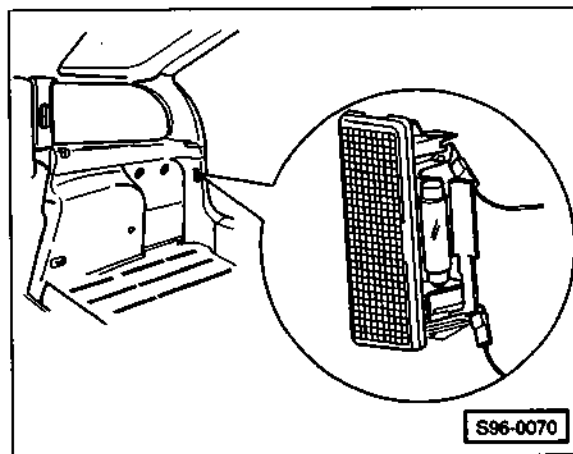
Osvětlení zavazadlového prostoru

- Otevřeme víko zavazadlového prostoru / výklopnou záď. Limuzína



- Zastrčíme malý šroubovák do vybrání na boku světla. Lehce zapáčíme a opatrně vypáčíme světlo z bočního obložení.
- Vymějíme vadnou žárovku za novou.
- Nasadíme levý bok světla do výřezu v obložení zavazadlového prostoru a pak zamáčkneme a zacvakneme pravý bok světla.

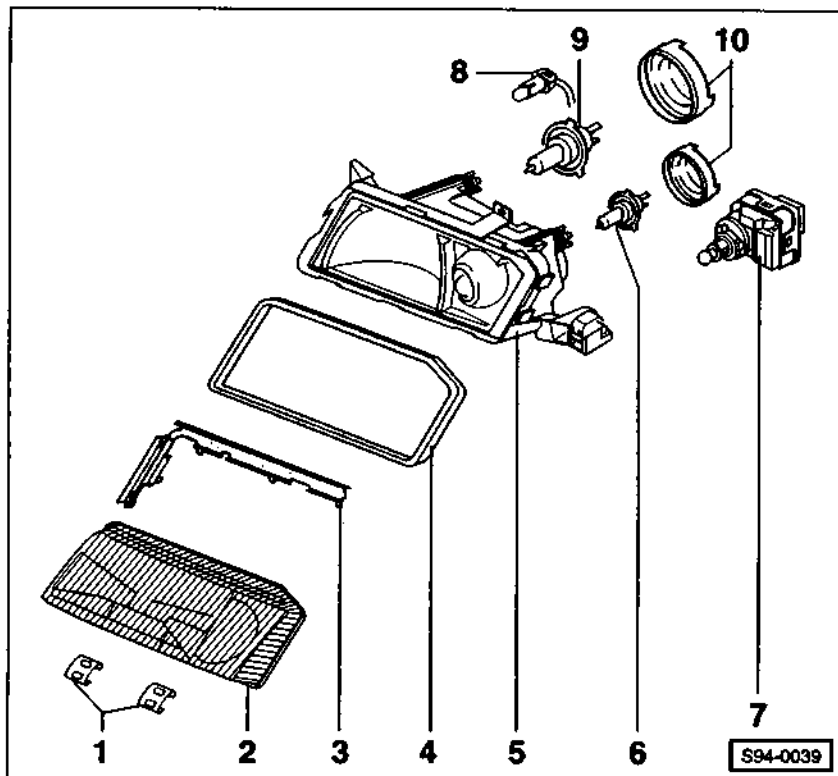
Kombi



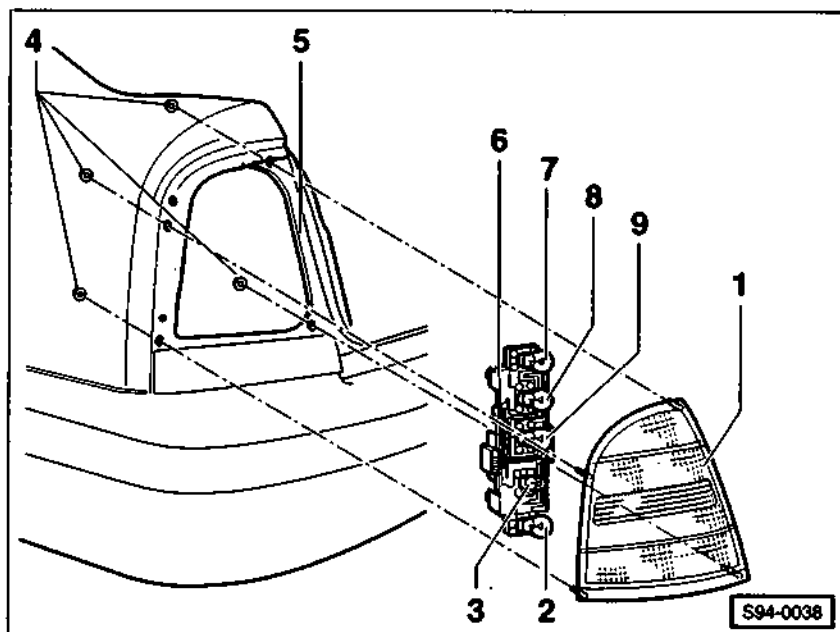
- Zastrčíme malý šroubovák do vybrání ve sklu světla. Lehce zapáčíme a opatrně vypáčíme světlo z bočního obložení.
- Odpojíme od skla konektor.
- Vymějíme z objímky vadnou sofitovou žárovku a vyměníme ji za novou. Zkontrolujeme, zda žárovka pevně drží, případně přihneme její kontakty.
- Připojíme ke světlu konektor a zacvakneme ho.

- Nasadíme spodní hranu světlá do výřezu v obložení zavazadlového prostoru a pak zamáčkneme a zacvakneme horní hranu světlá.
- Zavěříme víko zavazadlového prostoru / výklopnou záď.

Světlo / koncové světlo



- 1 – svorka, 7 kusů
- 2 – sklo
- 3 – těsnění
- 4 – těsnění
- 5 – těleso světlometu
- 6 – žárovka mlhového světlometu
Žárovka H3, 12 V, 55 W.
- 7 – servomotor regulace sklonu světlometu
- 8 – žárovka parkovacího světla
Žárovka H4, 12 V, 5 W.
- 9 – žárovka dálkového / tlumeného světla
Žárovka H4, 12 V, 60/55 W.
- 10 – krytka



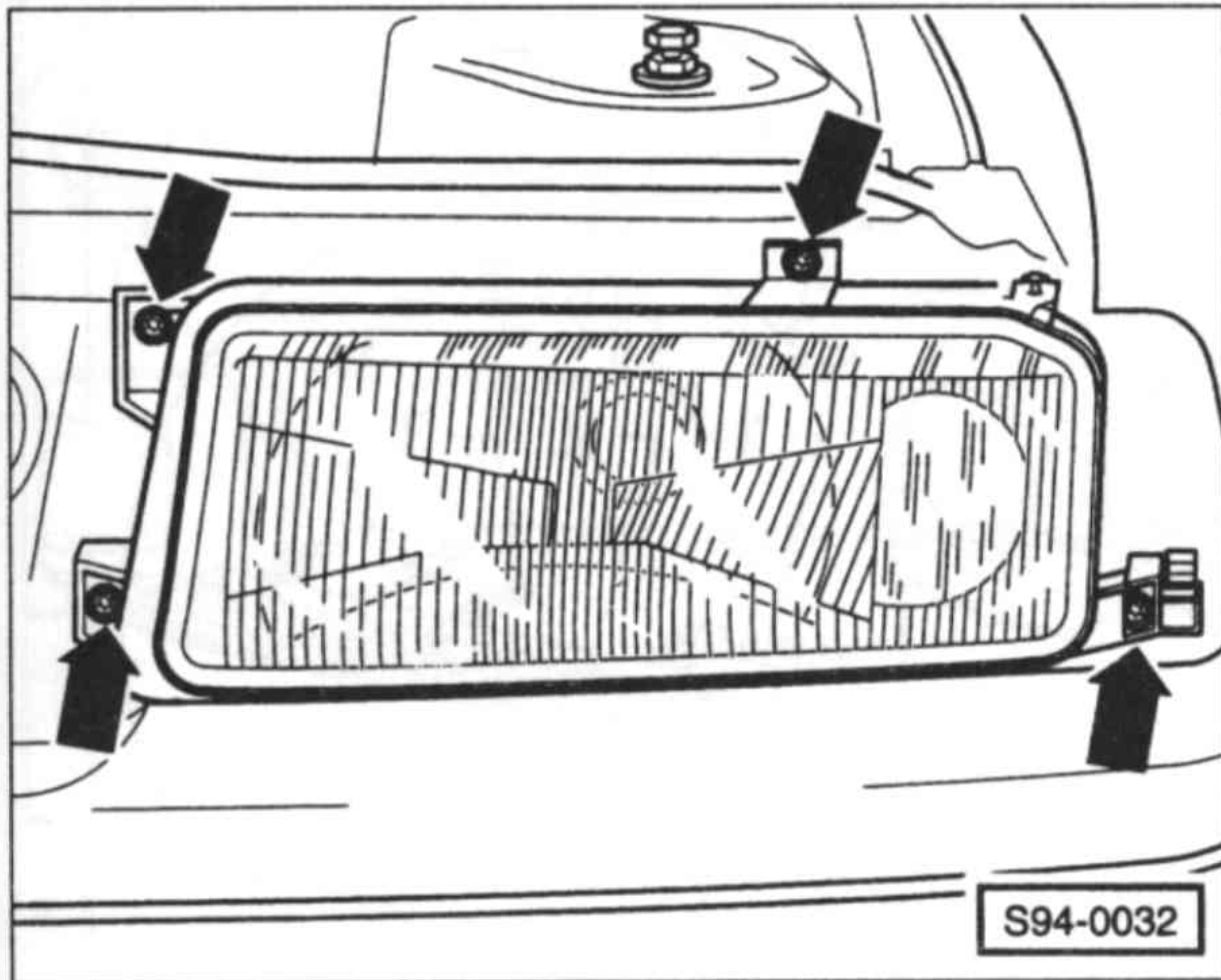
- 1 – sklo
- 2 – žárovka koncového mlhového světla
12 V, 21 W.
- 3 – žárovka koncového světla
12 V, 5 W.
- 4 – upevňovací matice, 3 Nm
- 5 – karoserie
- 6 – držák žárovek
- 7 – žárovka směrového světla
12 V, 21 W.
- 8 – žárovka brzdového světla
12 V, 21 W.
- 9 – žárovka zpětného světla
12 V, 21 W.

Světlo – demontáž a montáž

Sklo a těleso světlometu lze vyměnit jednotlivě.

Demontáž

- V okolí světlometu polepíme nárazník silnou lepicí páskou, abychom zabránili poškození nárazníku.
- Vymontujeme směrové světlo, viz příslušná kapitola.



- Vyšroubujeme čtyři upevňovací šrouby -viz šipky-.
- Odpojíme konektory ze zadní strany světlometu a konektor od servomotoru regulace sklonu světlometu.
- Vytáhneme světlomet dopředu z karoserie a vyjmeme ho ven.

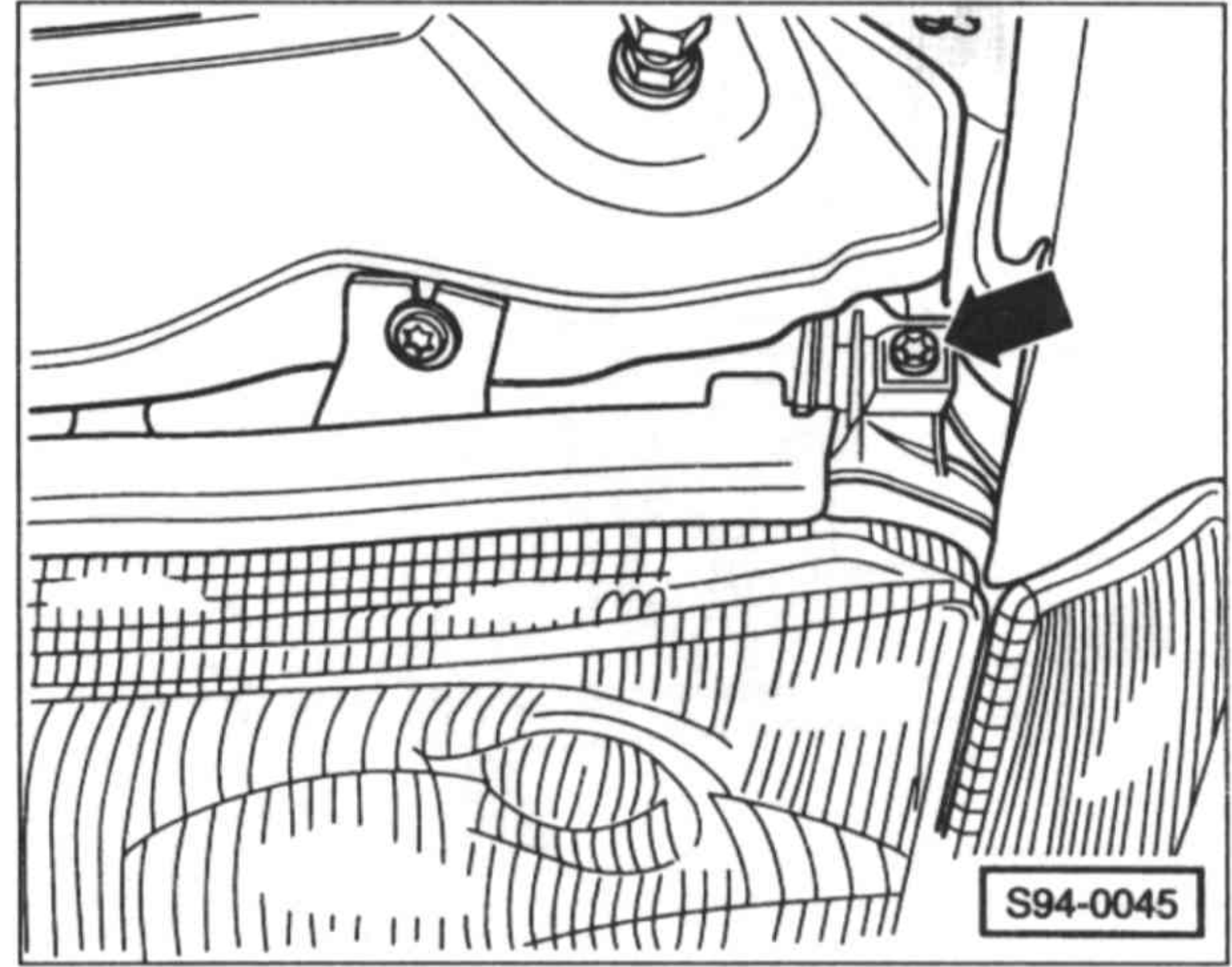
Montáž

- Nasadíme světlomet do karoserie a volně ho přišroubujeme.
- Připojíme konektory k zadní straně světlometu a konektor k servomotoru regulace sklonu světlometu.
- Vyrovnáme světlomet ve výřezu v karoserii a momentem cca 2 Nm utáhneme upevňovací šrouby.
- Namontujeme směrové světlo, viz příslušná kapitola.
- Odstraníme lepicí pásku z nárazníku.
- Necháme si v servisu zkontrolovat, případně seřídít světlometry.

Přední směrové světlo – demontáž a montáž

Přední směrové světlo lze demontovat bez nutnosti demontáže hlavního světlometu.

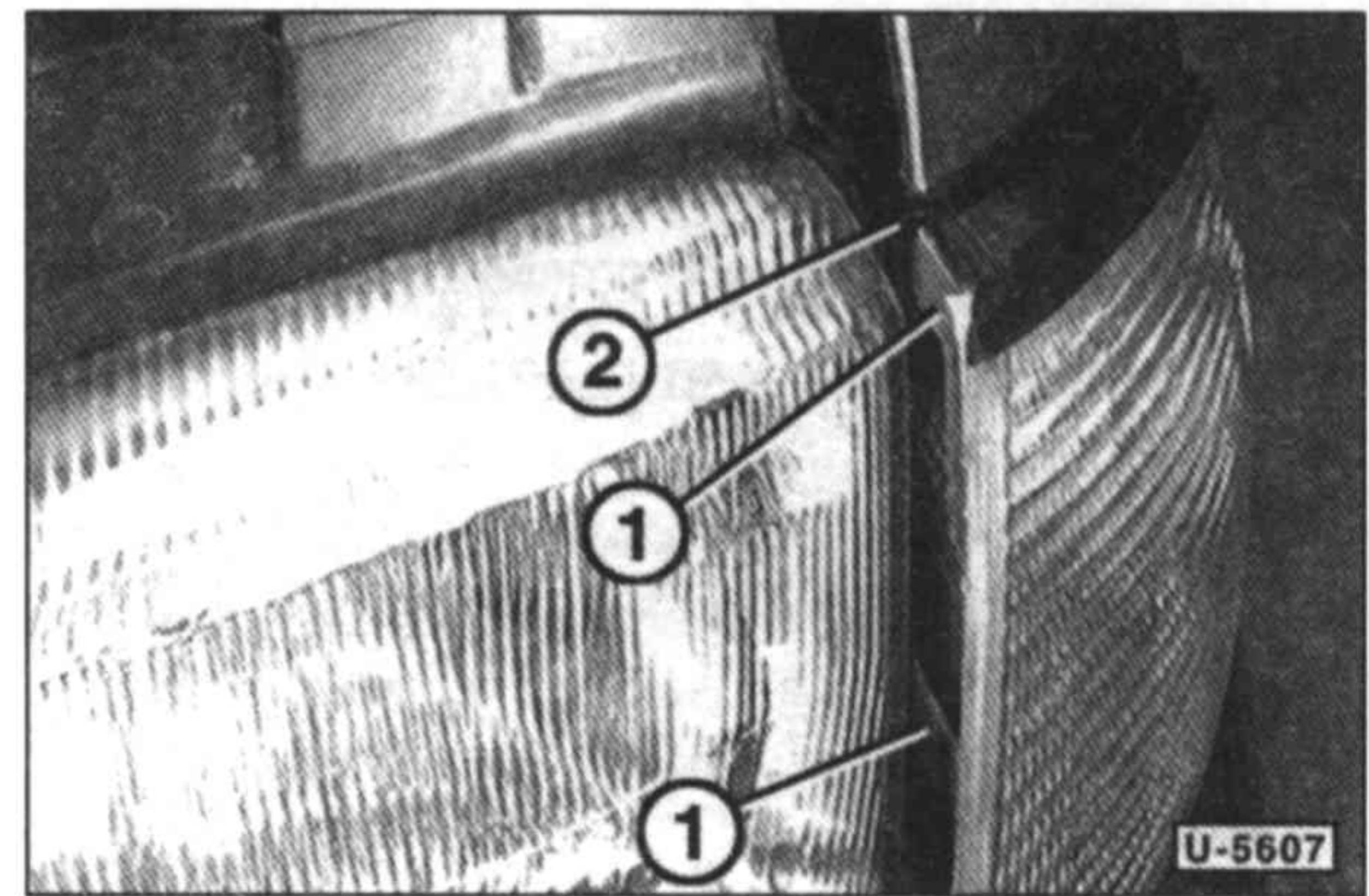
Demontáž



- Vyšroubujeme boční upevňovací šroub -viz šipka-.
- Vytáhneme směrové světlo dopředu, přitom si opatrně pomáháme páčením přes šroubovák.
- otočíme doleva objímkou se žárovkou a vytáhneme ji ven.

Montáž

- Nasadíme do světla objímkou se žárovkou a upevníme ji otočením doprava.

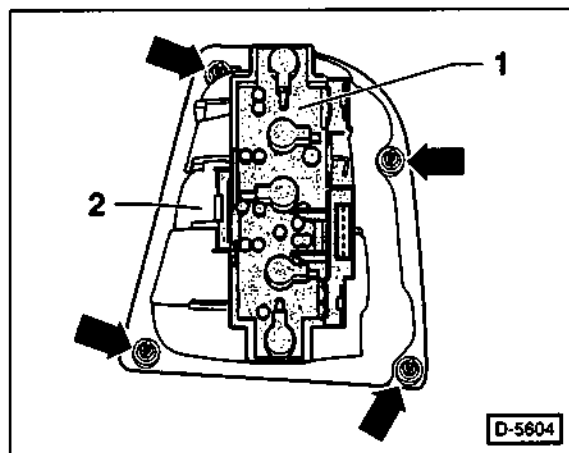


- Vodící lišty směrového světla -1- zasuneme do vodítek -2- v tělesu světlometu a zasuneme směrové světlo nadoraz dozadu.
- Zašroubujeme upevňovací šroub a utáhneme ho momentem cca 2 Nm.

Koncové světlo – demontáž a montáž

Demontáž

- Otevřeme víko zavazadlového prostoru / výklopnou zád.
- Odmontujeme boční obložení, resp. boční přihrádku.



- Vymontujeme držák žárovek -1-, viz str. 88.
- Odšroubujeme čtyři matice -viz šipky- a vyjmeme těleso světla -2- ven.

Montáž

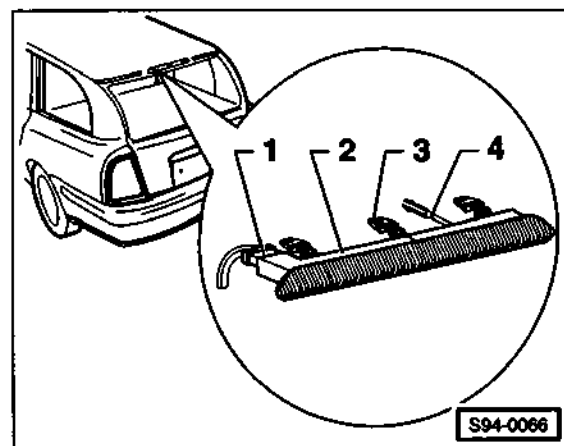
- Zkontrolujeme stav těsnění, případně těsnění vyměníme.
- Nasadíme světlo do výřezu v karoserii a vyrovnáme ho; přitom dbáme na správné usazení těsnění.
- Zašroubujeme upevňovací matice a utáhneme je momentem cca 3 Nm.
- Namontujeme do světla držák žárovky.
- Namontujeme boční obložení, resp. boční přihrádku.
- Zavřeme víko zavazadlového prostoru / výklopnou zád.

Třetí brzdové světlo – demontáž a montáž

Kombi

Demontáž

- Otevřeme výklopnou zád.
- Odmontujeme horní vnitřní obložení výklopné zádě, viz str. 258.



- Z výřezů ve výklopné zádě vypáčíme svorky -3- a -4-.
- Zavřeme výklopnou zád.
- Třetí brzdové světlo -2- sejmeme z vnější strany výklopné zádě.
- Odpojíme konektor -1-.

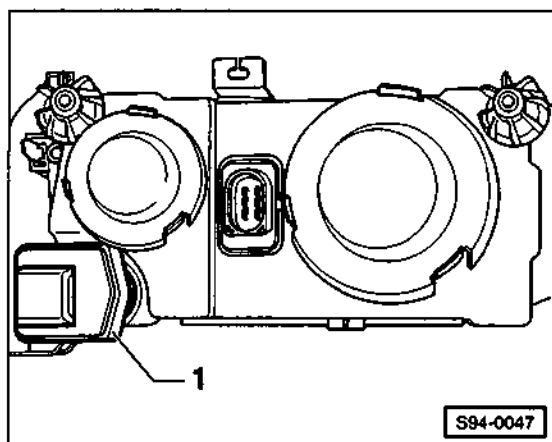
Montáž

- Připojíme ke světlu konektor.
- Nasadíme světlo do výřezu ve výklopné zádě a zacvakneme ho.
- Namontujeme vnitřní obložení výklopné zádě.

Servomotor regulace sklonu světlometu – demontáž a montáž

Demontáž

- Vymontujeme světlomet, viz příslušná kapitola.



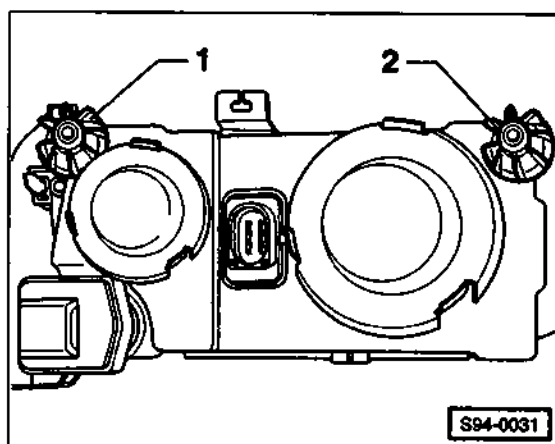
- Levý světlomet: servomotor -1- uvolníme otočením doleva.
- Pravý světlomet: servomotor uvolníme otočením doprava.
- Vyjmeme servomotor ven a silným zatáhnutím odpojíme z pánve na reflektoru kulový čep ovládacího táhla.

Montáž

- Sejmeme ze světlometu krytku žárovek.
- Reflektor, který je v tělese světlometu, přitáhneme otvorem v tělese světlometu k sobě a přidržíme ho.
- Do pánve na reflektoru nasadíme kulový čep ovládacího táhla a zacvakneme ho.
- Uvolníme reflektor, nasadíme servomotor a upevníme ho otočením na příslušnou stranu, viz odstavec „Demontáž“.
- Namontujeme světlomet zpět do vozidla.

Světlometry – seřízení

Správné seřízení světlometů má velký význam pro bezpečnost silničního provozu. Přesné seřízení lze však provést jen pomocí speciálních přístrojů. V následujícím textu proto pouze popisujeme, jak můžeme světlometry seřít a jaké musí být ke správnému seřízení splněny podmínky. Spolu s hlavními světlometry se seřizují i mihové světlometry.



- Na obrázku je pohled zezadu na levý světlomet, u pravého světlometu je uspořádání zrcadlově obrácené.
1 – šroub pro vertikální seřízení
2 – šroub pro horizontální seřízení

Předpoklady seřízení

- Pneumatiky musí být správně nahuštěné.
- Vozidlo musí být prázdné, pouze na sedadle řidiče musí být zátěž 75 kg (jedna osoba).
- Palivová nádrž musí být naplněná palivem (alespoň do 90 %).
- Postavíme vozidlo na rovnou plochu.
- Několikrát silou propužíme předek vozidla, aby se usadilo pérování.
- Regulátor sklonu světlometů nastavíme do pozice „0“.
- Seřizují se pouze tlumená světla. Světlometry musí mít sklon 10 cm na 10 m; tato hodnota je také vyražena na držáku světlometu ve znění „1,0 %“.

Seřízení

- K seřizovacím šroubům světlometu se dostaneme zepředu; k vnějšímu šroubu zářezem nad světlometem, k vnitřnímu šroubu otvorem v horním příčném nosníku.
- Střídavě otáčíme seřizovacími šrouby, dokud nedosáhneme požadovaného nastavení.

Přístrojová deska

Přístroje jsou soustředěny v přístrojové desce a tvoří jeden nerozebíratelný celek. Při závadě jednoho přístroje proto musíme vyměnit celou sestavu. Při výměně vadné žárovky musíme celou přístrojovou desku vymontovat.

Podle výbavy vozidla se vyskytuje přístrojová deska v provedeních Basis nebo Midline. Provedení Basis obsahuje digitální hodiny a otáčkoměr, provedení Midline pak vícefunkční ukazatel.

Přístrojová deska je ovládaná mikroprocesorem a disponuje autodiagnostickou funkcí. Při poruše některého ukazatele se uloží do registru závad řídicí jednotky kód závady, který lze nechat vyvolat speciálním diagnostickým přístrojem v servisu Škoda. Diagnostickým přístrojem lze také zkorigovat funkci jednotlivých přístrojů.

V následující kapitole popisujeme také demontáž a montáž různých spínačů a rádia.

Přístrojová deska – demontáž a montáž

V přístrojové desce lze vyměnit žárovky žárovkových kontrolků. Při poškození kontrolky tvořené LED diodou nebo při jiné závadě musíme vyměnit celou přístrojovou desku.

Pokud se namísto denního počítadla kilometrů zobrazuje nápis „dEF“, je v systému závada a musíme přístrojovou desku vyměnit.

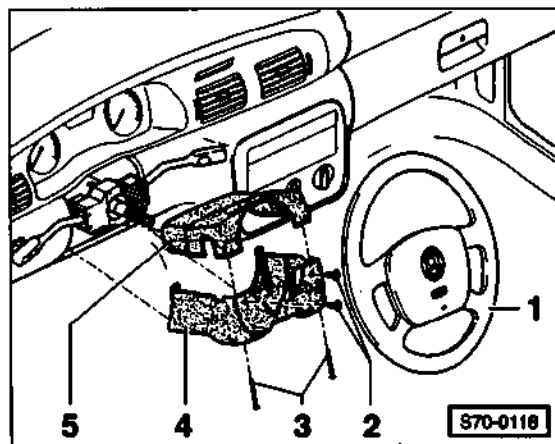
Pokud chceme přístrojovou desku vyměnit, doporučujeme nechat si před její demontáží vyvolat v servisu Škoda registr závad řídicí jednotky. Přitom si necháme vyvolat a zaznamenat také stav ukazatele údržby a denního počítadla kilometrů. V přístrojové desce je dále integrovaná řídicí jednotka immobilizéru. Po výměně přístrojové desky musíme nechat řídicí jednotku immobilizéru v servisu naprogramovat.

Demontáž

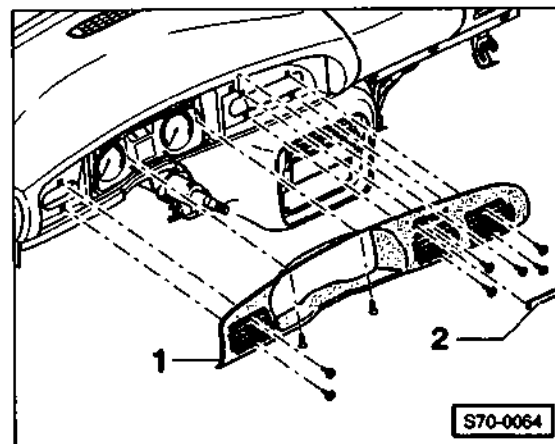
- Nastavíme volant stavěcí pákou do nejnižší polohy.

Poznámka: Nemusíme demontovat volant, na obrázcích volant chybí pouze kvůli názornosti.

- Odpojíme ukostřovací (-) kabel od baterie. **Pozor:** Po odpojení baterie dojde k vymazání obsahu elektronických pamětí. Vymaže se paměť rádia a registr závad motoru. Před odpojením baterie musíme vyvolat registr závad a případně si zapamatovat bezpečnostní kód rádia. Pokud kód rádia neznáme, pak lze nechat rádio uvést znovu do provozu pouze v odborném servisu Škoda.

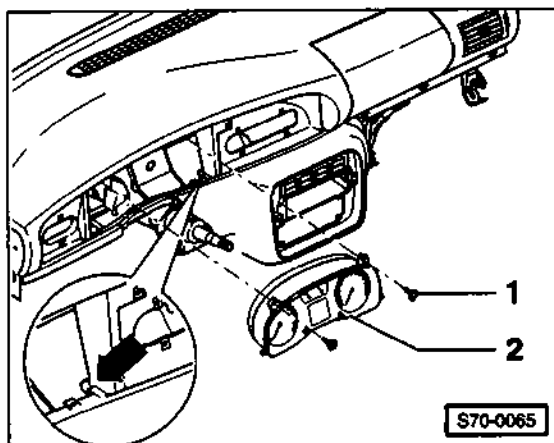


- Natočíme volant -1- do středové polohy.
- Vyšroubujeme šrouby -2- a -3-.
- Sejmeme obložení sloupku volantu -4- a -5-.
- Odmontujeme přední středovou konzolu, viz str. 253.



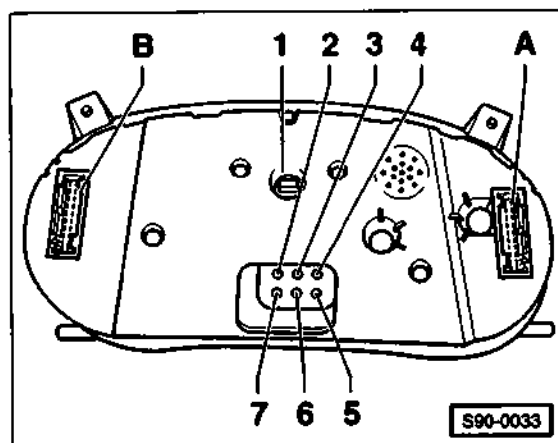
- Vypáčíme krytku -2-.
- Poznámka:** Není nutné demontovat volantové přepínače jako na obrázku.

- Vyšroubujeme devět upevňovacích šroubů.
- Sejmeme obložení přístrojové desky -1-.



- Vyšroubujeme dva šrouby -1-.
- Vytáhneme přístrojovou desku -2- z držáků po obou stranách -viz šipka-.
- Od zadní strany přístrojové desky odpojíme konektor.

Osazení žárovek – provedení Midline



Kontrolka pro:

- 1 – dálková světla
- 2 – mlhové světlomety
- 3 – parkovací světla
- 4 – koncové mlhové světlo
- 5 – nezapnuté bezpečnostní pásy
- 6 – tlumená světla (neobsazeno)
- 7 – směrová světla přívěsu
- A – konektor základních funkcí (32- pólový, modrý)
- B – konektor doplňkových funkcí (32- pólový, zelený)

Montáž

- K zadní straně přístrojové desky připojíme konektor a zacvakneme ho.

- Nasadíme přístrojovou desku do palubní desky a přišroubujeme ji.
- Nasadíme obložení přístrojové desky a přišroubujeme ho devíti šrouby.
- Namontujeme přední středovou konzolu, viz str. 253.
- Přišroubujeme obložení sloupku volantu.
- K baterii připojíme ukostřovací kabel. Zadáme kód rádia, nařídíme hodiny a nastavíme chod elektrického stahování oken.

Volantový přepínač – demontáž a montáž

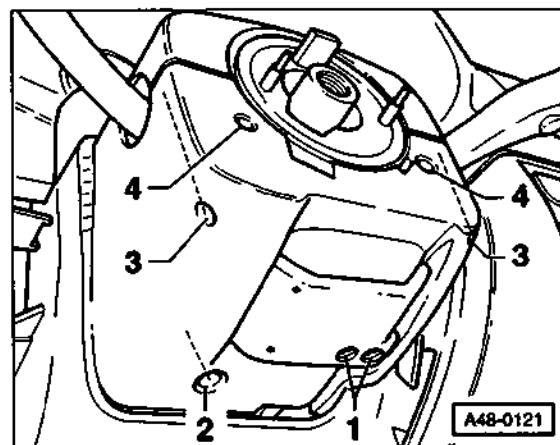
Demontáž

- Odpojíme ukostřovací (-) kabel od baterie. **Pozor:** Po odpojení baterie dojde k vymazání obsahu elektronických pamětí. Vymaže se paměť rádia a registr závad motoru. Před odpojením baterie musíme vyvolat registr závad a případně si zapamatovat bezpečnostní kód rádia. Pokud kód rádia neznáme, pak lze nechat rádio uvést znovu do provozu pouze v odborném servisu Škoda.

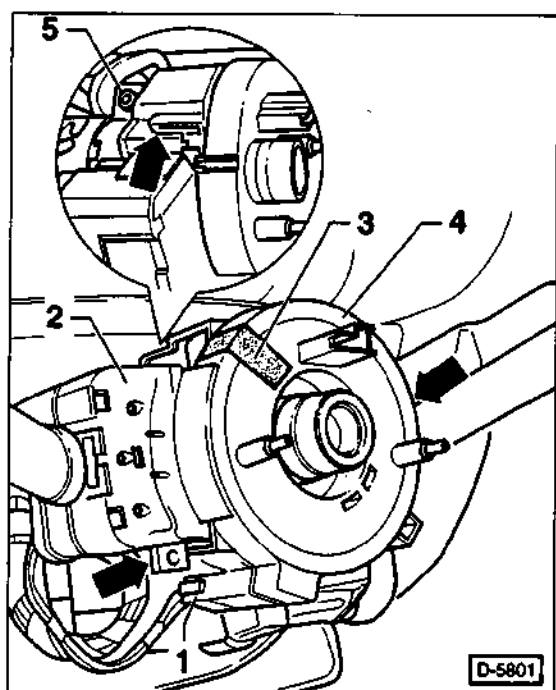
Pozor

Prečtete si pokyny pro zacházení s airbagem uvedené na straně 131!

- Vymontujeme z volantu airbag, viz str. 132.
- Odmontujeme volant, viz str. 133.



- Odšroubujeme páku -1- pro nastavení výšky sloupku volantu.
- Vyšroubujeme šrouby -2-, -3- a -4-. **Pozor:** Šroub -2- není u všech modelů.
- Sejmeme horní i spodní obložení sloupku volantu.

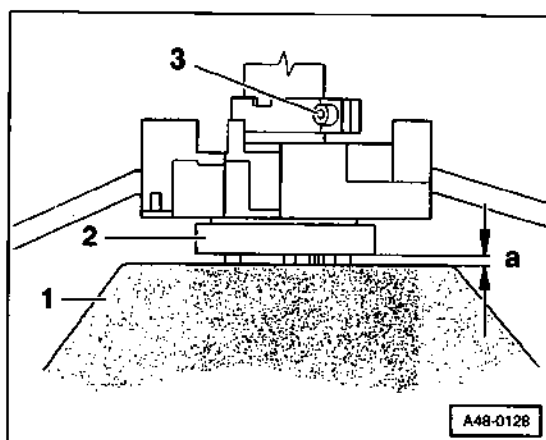


- Kouskem lepicí pásky -3- zajistíme proti pootočení vinutou pružinu -4-. Na obrázku je provedení u modelu bez snímače polohy volantu pro systém ESP (elektronický stabilizační program).

Pozor: Vinutá pružina zůstane po demontáži na volantovém přepínači. Vinutá pružina se nesmí v žádném případě pootočit ze středové polohy. Pokud potřebujeme volantový přepínač vyměnit, musíme demontovat vinutou pružinu a snímač polohy volantu (u ESP), viz konec kapitoly.

- Odpojíme konektor -1-.
- Opatrně odpojíme všechny konektory od volantového přepínače -2-.
- Povolíme šroub -5- tak, aby šlo volantovým přepínačem volně posouvat po sloupku volantu.
- Stáhneme volantový přepínač ze sloupku volantu.

Montáž



- Nasadíme volantový přepínač s vinutou pružinou -2- na sloupek volantu, zatím neutahujeme svěrný šroub.
- Nasadíme volant -1- a přišroubujeme ho starým upevňovacím šroubem.
- Vyrovnáme volantový přepínač do vodorovné polohy a odsuneme ho od volantu tak, aby mezera -a- měla rozměr 3 mm. V této pozici utáhneme svěrný šroub -3-.
- Sejmeme volant.
- Připojíme k volantovému přepínači všechny konektory.
- Opatrně sejmeme lepicí pásku pro zajištění vinuté pružiny.

Pozor: Po sejmutí lepicí pásky nesmíme vinutou pružinou pootočit ze středové polohy.

- Nasadíme a přišroubujeme obložení sloupku volantu.
- Přišroubujeme rukojeť pro nastavení výšky sloupku volantu.
- Namontujeme volant, viz str. 133.
- Namontujeme airbag, viz str. 132.
- K baterii připojíme ukostřovací kabel. Zadáme kód rádia, nařídíme hodiny a nastavíme chod elektrického stahování oken.

Výměna volantového přepínače

Při výměně volantového přepínače musíme demontovat vinutou pružinu.

- Provedeme kroky popsané v kapitole „Volantový přepínač – demontáž a montáž“ až po odpojení konektů ze zadní strany přepínače.

Pozor: Přední kola musí být nastavená přesně do přímého směru.

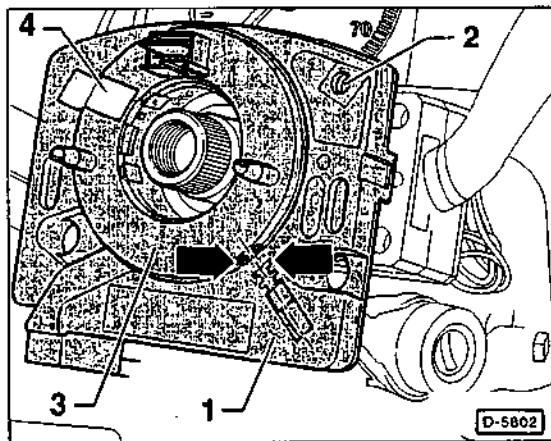
Modely bez ESP

- Uvolníme háčky -viz šipky- a stáhneme vinutou pružinu -4- z volantového přepínače -2-, viz obrázek D-5801.

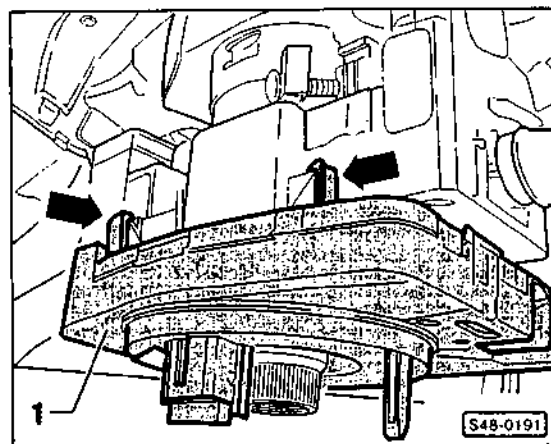
Pozor: Nová vinutá pružina se prodává zajištěná ve středové poloze pomocí kabelové vázací pásky.

- Nasuneme vinutou pružinu na sloupek volantu a zacvakneme ji do volantového přepínače.
- Po montáži volantového přepínače si necháme v servisu Škoda vyvolat registr závad přístrojové desky.

Modely s ESP



- Nastavíme do středové polohy těleso snímače polohy volantu -1-. V otvoru -2- musí pak být vidět žlutá tečka a musí spolu lícovat značky -viz šípky-.
- Kouskem lepicí pásky -4- zajistíme proti pootočení vinutou pružinu -3-.

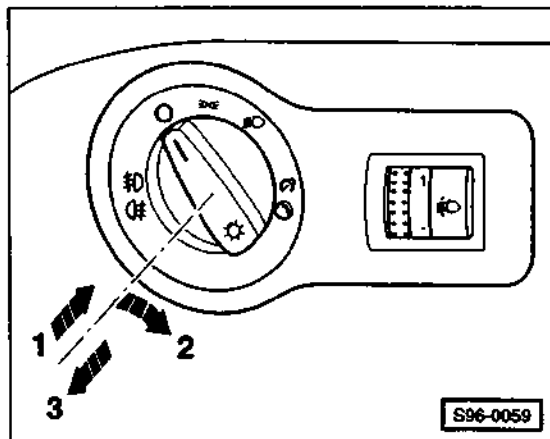


- Odpojíme do tělesa snímače polohy volantu -1- konektor.
- Opatrně odpáčíme háčky -viz šípky- a stáhneme těleso snímače polohy volantu -1- i s vinutou pružinou ze sloupku volantu.
- Při montáži nasadíme těleso se snímačem polohy volantu a s vinutou pružinou na sloupek volantu. Odstraníme pojistnou lepicí pásku nebo, u nového tělesa, transportní kryt.

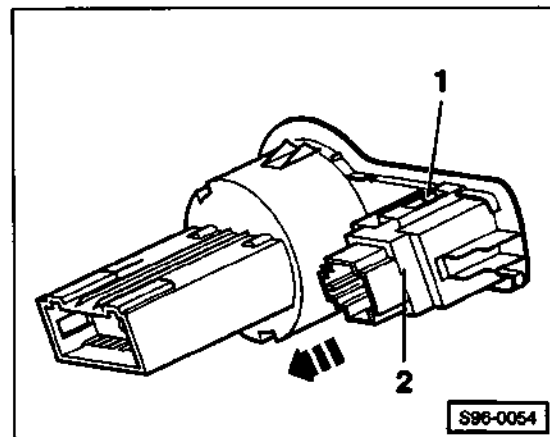
- Zkontrolujeme, případně seřídíme středovou polohu snímače polohy volantu, viz odstavec „Demontáž“.
- Po montáži volantového přepínače provedeme základní nastavení snímače polohy volantu a necháme si v servisu Škoda vyvolat registr závad přístrojové desky.

Spínače uvnitř vozidla – demontáž a montáž

Spínač světel / přepínač sklonu světlometů



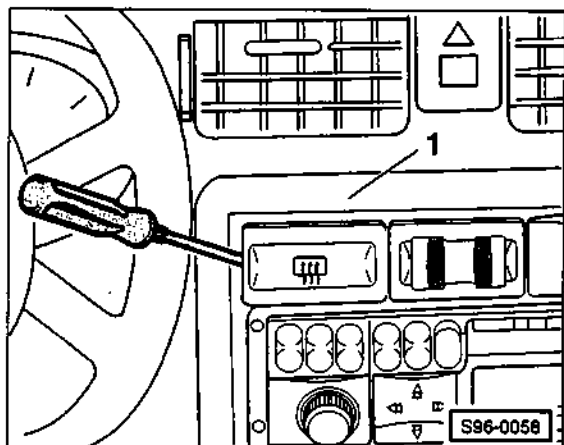
- Spínač světel zamáčkne do palubní desky -1- a současně jím otočíme doprava -2-.
- V této pozici spínač přidržíme a vytáhneme ho ven -3-.
- Odpojíme od spínače konektor.
- Opatrně vypáčíme z palubní desky obložení přepínače sklonu světlometů.
- Odpojíme od přepínače konektor.



- Zmáčkne dvě svorky -1- a vytáhneme přepínač sklonu světlometů -2- z tělesa spínače světel -viz šípka-.
- Při montáži připojíme konektor k přepínači sklonu světlometů.

- Nasuneme přepínač sklonu světlometů do tělesa spínače světel a zamáčkneme ho až na doraz.
- Do palubní desky namáčkneme obložení spínače světel.
- Připojíme ke spínači světel konektor.
- Opatrně nasadíme spínač světel do palubní desky a zacvakneme ho.

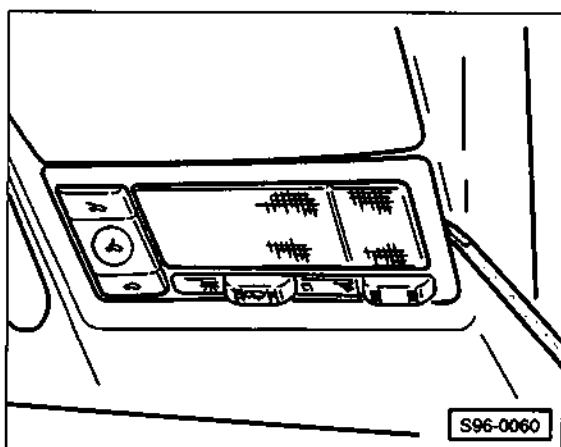
Spínač ve středové konzole palubní desky



- Vypáčíme ze středové konzoly obložení -1-.
- Malým šroubovákem opatrně vypáčíme z konzoly levý bok spínače.
- Vytáhneme spínač ven a odpojíme od něj konektor.
- Při montáži připojíme konektor.
- Nasadíme spínač do otvoru ve středové konzole a zacvakneme ho.
- Nasadíme a zacvakneme obložení středové konzoly.

Přepínač střešního okna / spínač vnitřního světla

Modely do 7/99



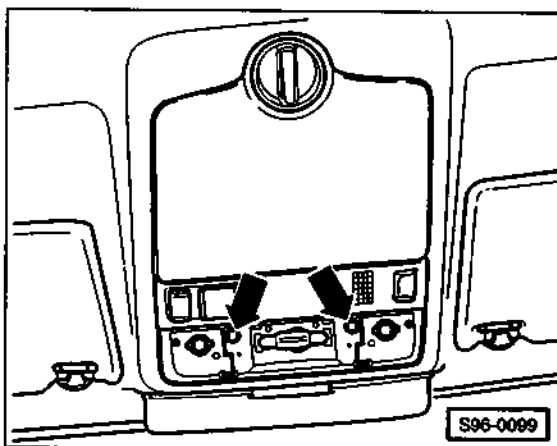
- Opatrně vypáčíme stropní světlo ze stropního obložení.

Pozor: Pod šroubovák položíme kousek přeloženého papíru, abychom zabránili poškození stropního obložení.

- Odpojíme dva konektory.
- Montáž provedeme v opačném pořadí než demontáž.

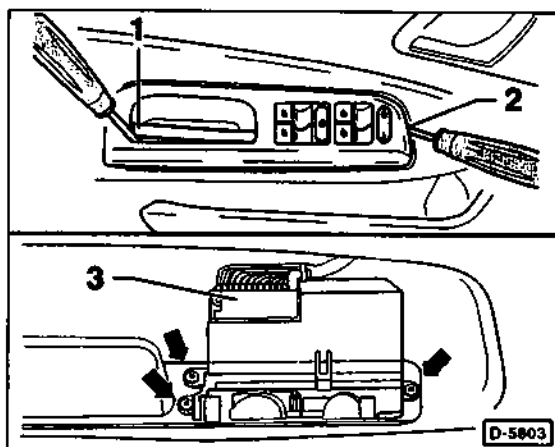
Modely od 8/99

- Sklo stropního světla povytáhneme rukou dopředu a pak ho vzadu vyhákneme.



- Odšroubujeme přepínač střešního okna a spínač vnitřního světla -viz šipky-.
- Vyjmeme přepínač a spínač i se stropním světlem.
- Odpojíme oba konektory.
- Montáž provedeme v opačném pořadí než demontáž.

Spínače stahování oken



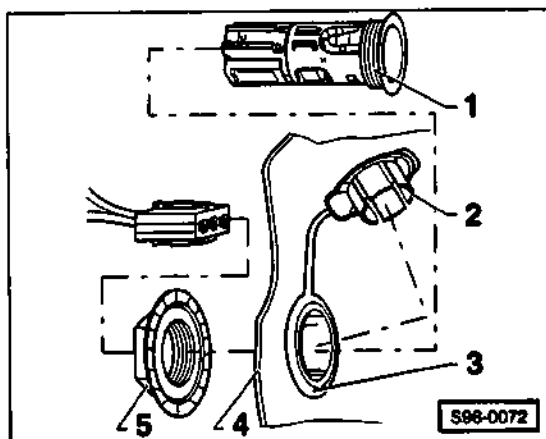
- Šroubovákem opatrně vypáčíme plastickou krytku -1- a obložení spínačů -2-. **Pozor:** Pod šroubovák položíme kousek přeloženého papíru, abychom zabránili poškození vnitřního obložení dveří. **Poznámka:** Podle modelu vozidla se vyskytují různá provedení rukojetí dveří, viz kapitola „Vnitřní obložení dveří – demontáž a montáž“ na straně 277.

- Opatrně vyjmeme sestavu spínačů ven.
- Ze zadní strany sestavy spínačů uvolníme a odpojíme konektor -3-.
- Vyšroubujeme tři šrouby -viz šipky- a vyjmeme spínače z tělesa.
- Montáž provedeme v opačném pořadí než demontáž.

Zásuvka v zavazadlovém prostoru – demontáž a montáž

Demontáž

- Odpojíme ukostřovací (-) kabel od baterie. **Pozor:** Po odpojení baterie dojde k vymazání obsahu elektronických pamětí. Vymaže se paměť rádia a registr závad motoru. Před odpojením baterie musíme vyvolat registr závad a případně si zapamatovat bezpečnostní kód rádia. Pokud kód rádia neznáme, pak lze nechat rádio uvést znovu do provozu pouze v odborném servisu Škoda.
- Otevřeme výklopnou zád.
- Odmontujeme levé boční obložení zavazadlového prostoru, viz str. 258.

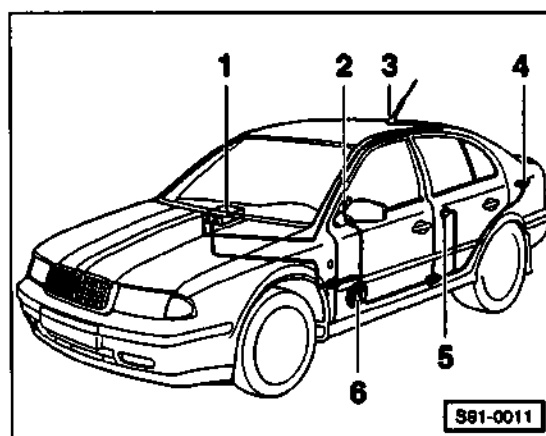


- Odpojíme konektor.
- Odšroubujeme od průchodky -3- pro zásuvku matici -5-.
- Vytáhneme zásuvku -1- i s průchodkou -3- z obložení zavazadlového prostoru. 2 – víčko zásuvky.

Montáž

- Montáž provedeme v opačném pořadí než demontáž.

Rádio



- 1 – rádio
- 2 – přední výškový reproduktor
Zabudovaný v obložení zpětného zrcátka.
- 3 – anténa
- 4 – zadní basový reproduktor
V levém zadním obložení.
- 5 – zadní výškový reproduktor
Vedle kliky zadních dveří.
- 6 – přední basový reproduktor
Ve vnitřním obložení předních dveří.

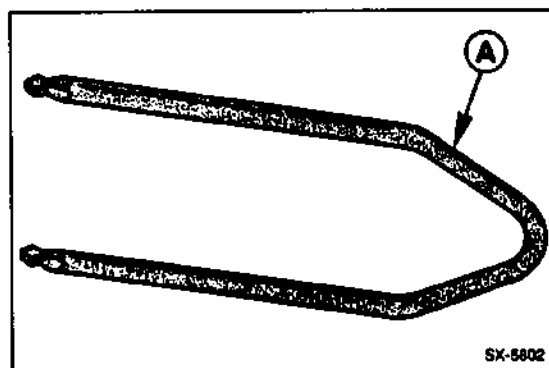
Všechny reproduktory mají impedanci 4 Ω.

Rádio – demontáž a montáž

Rádia montovaná do vozidel Octavia při výrobě jsou vybavena bezpečnostním kódovacím systémem, který zneumožňuje použití rádia po přerušení přívodu proudu. K přerušení přívodu proudu dojde např. po odpojení baterie, po demontáži rádia z vozidla nebo po přepálení pojistky rádia.

Před odpojením baterie si proto musíme zjistit bezpečnostní kód rádia (je udán na identifikační kartě rádia).

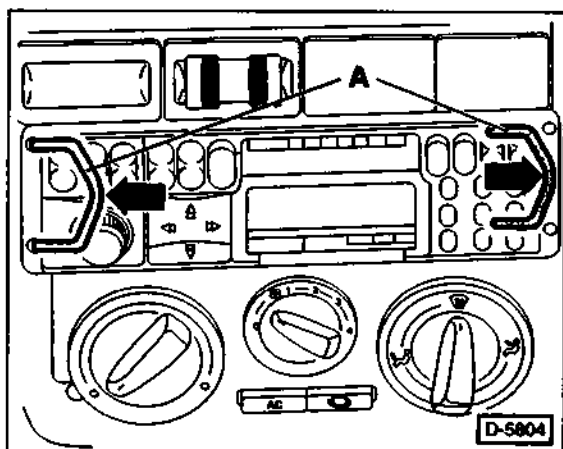
Pokud bezpečnostní kód neznáme, lze rádio uvést do provozu pouze v odborném servisu Škoda.



Do vozidel se při výrobě montují rádia, která lze demonstrovat pomocí dvou speciálních přípravků -A-; tyto přípravky lze zakoupit v každém obchodě s autopříslušenstvím.

Demontáž

- Vypneme zapalování a odpojíme ukostřovací (-) kabel od baterie.



- Oba háky -A- zasuneme do otvorů v čelním panelu rádia a zacvakneme je.
- Háky lehce vytlačíme směrem ven -viz šipky-; tím uvolníme úchyty rádia. Opatrně povytáhneme rádio ven. **Pozor:** Rádio přitom nesmíme vzpříčit.
- Poznačíme si lepicí páskou konektory připojené k zadní straně rádia (abychom je při montáži nezaměnili) a odpojíme je.
- Vyjmeme rádio, zamáčkneme svorky na boku rádia a uvolníme z rádia vytahovací háky.

Montáž

- Připojíme k zadní straně rádia konektory.
- Zasuneme rádio do palubní desky a zamáčkneme ho tak, aby zacvakly jeho úchyty.
- Připojíme ukostřovací kabel k baterii.
- Zapneme rádio, zadáme bezpečnostní kód a vyzkoušíme všechny funkce rádia.
- Nařídíme hodiny a nastavíme chod elektrického stahování oken, viz kapitola „Baterie – demontáž a montáž“.

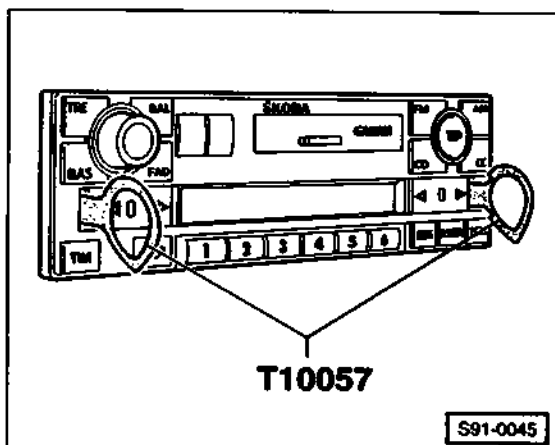
Dodatečná montáž rádia

- Pro montáž rádia jiného výrobce lze v obchodech s autopříslušenstvím zakoupit kabel s adaptérem.

Pozor: Pokud nepoužijeme kabel s adaptérem, nesmíme za rádiem nechat neizolované kabely; nebezpečí zkratu a požáru!

- Při dodatečné montáži rádia používáme pouze homologované odrušovací sady uzpůsobené speciálně pro vozidla Octavia.

Rádio MS501



- K demontáži tohoto typu rádia použijeme speciální háky VW/Škoda T10057.
- Po zamáčknutí háčků opatrně vytáhneme rádio z přihrádky. **Pozor:** přitom nesmíme háčky tlačit do stran a rádio nesmíme vzpříčit.
- Háčky vytáhneme z rádia po zamáčknutí bočních svorek na rádiu.

Zadání kódu rádia

Rádia montovaná do vozidel Octavia při výrobě jsou vybavena bezpečnostním kódovacím systémem, který zneumožňuje použití rádia po přerušení přívodu proudu. K přerušení přívodu proudu dojde např. po odpojení baterie, po demontáži rádia z vozidla nebo po přepálení pojistky rádia.

Před odpojením baterie si proto musíme zjistit bezpečnostní kód rádia. Pokud bezpečnostní kód neznáme, lze rádio uvést do provozu pouze v odborném servisu Škoda.

Číselný kód rádia je udaný na identifikační kartě rádia; tuto kartu nenecháváme ve vozidle.

Zadání kódu

Příklad pro rádio Grundig 401

- Připojíme proud, zapneme rádio. Na rádiu se objeví nápis „SAFE“ a po 3 s „1—“.
- Pomocí tlačítek 1 až 4 pro výběr stanic zadáme kód. Zadané číslo se přitom objeví na displeji. Pro zadání první číslice kódu mačkáme tak dlouho tlačítko 1, až se na displeji objeví první požadovaná číslice. Druhým tlačítkem zadáme druhou číslici kódu.

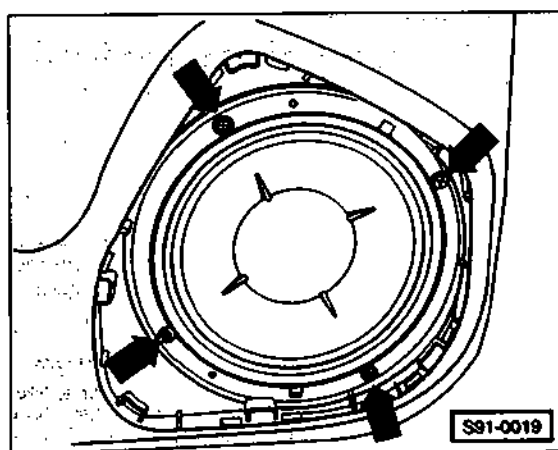
- Když je na displeji správný čtyřmístný kód, potvrdíme zadání stisknutím tlačítka „LOUD/EXPERT“. Na displeji zhasne nápis „SAFE“ a po 3 s je rádio v provozu.

Pozor: Zadáme-li omylem špatný kód, zůstane na displeji svítit nápis „SAFE“. Po cca 21 s se rozsvítí nápis „2—“ a pak lze zadání kódu zopakovat. Pokud znovu zadáme špatný kód, prodlouží se interval na cca 1,5 min a na displeji se rozsvítí nápis „3—“. Po každém dalším špatném zadání se interval prodlužuje, po 7. špatném zadání dosáhne interval délky 24 hod.

Reproduktory – demontáž a montáž

Přední basový reproduktor

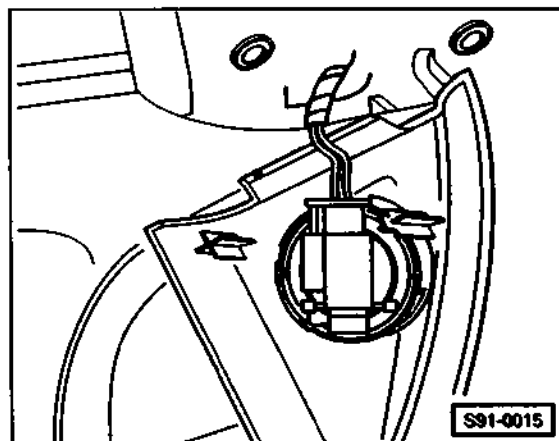
- Uvolníme a sejme z vnitřního obložení dveří mřížku reproduktoru.



- Vyšroubujeme čtyři upevňovací šrouby -viz šipky- a vyjmeme reproduktor z držáku.
- Odpojíme od reproduktoru konektor.
- Montáž provedeme v opačném pořadí než demontáž.

Přední výškový reproduktor

- Uvolníme vnitřní obložení zpětného zrcátka.

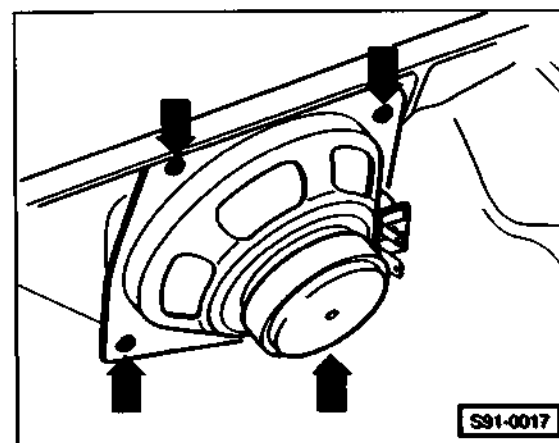


- Odpojíme od reproduktoru konektor a vyjmeme reproduktor z obložení ven.
- Montáž provedeme v opačném pořadí než demontáž.

Zadní basový reproduktor

Limuzína

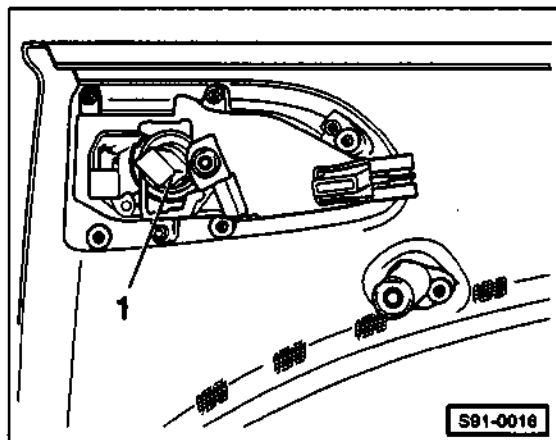
- Otevřeme víko zavazadlového prostoru.
- Odpojíme od reproduktoru konektor.



- Vyšroubujeme čtyři upevňovací šrouby -viz šipky- a sejme reproduktor z držáku.
- Montáž provedeme v opačném pořadí než demontáž.

Zadní výškový reproduktor

- Odmontujeme vnitřní obložení zadních dveří.
- Odpojíme od reproduktoru konektor.

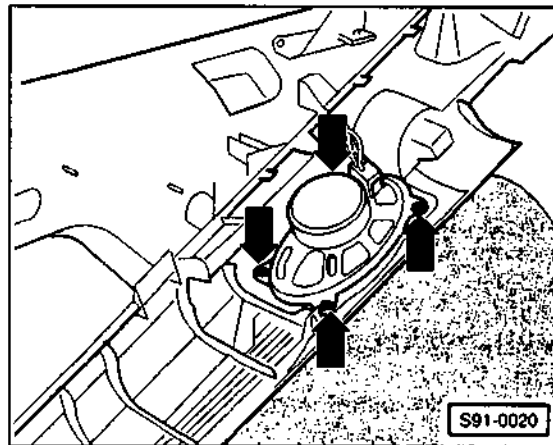


- Opatrně vyjmeeme reproduktor -1- z držáku.
- Montáž provedeme v opačném pořadí než demontáž.

Zadní basový reproduktor

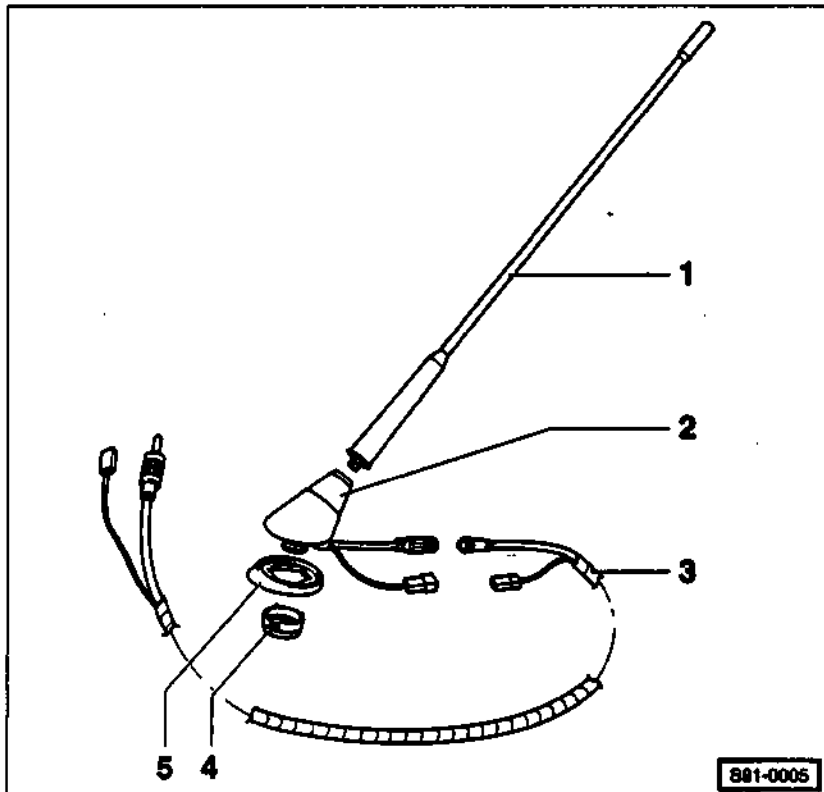
Kombi

- Otevřeme výklopnou záď a odmontujeme obložení zavazadlového prostoru, viz str. 257.
- Odpojíme od reproduktoru konektor.



- Vyšroubujeme čtyři upevňovací šrouby -viz šipky- a sejmee reproduktor z držáku.
- Montáž provedeme v opačném pořadí než demontáž.

Anténa – demontáž a montáž



- 1 - prut antény
- 2 - patice antény
V patici je integrovaný zesilovač.
Před demontáží patice musíme demontovat stropní obložení.
- 3 - kabel antény
Od rádia.
- 4 - matice M14 s ozubenou podložkou, 7 Nm
Při montáži lehce namazat ozubenou podložku kontaktnou vazelinou.
- 5 - těsnění

Topení / klimatizace

Z obsahu:

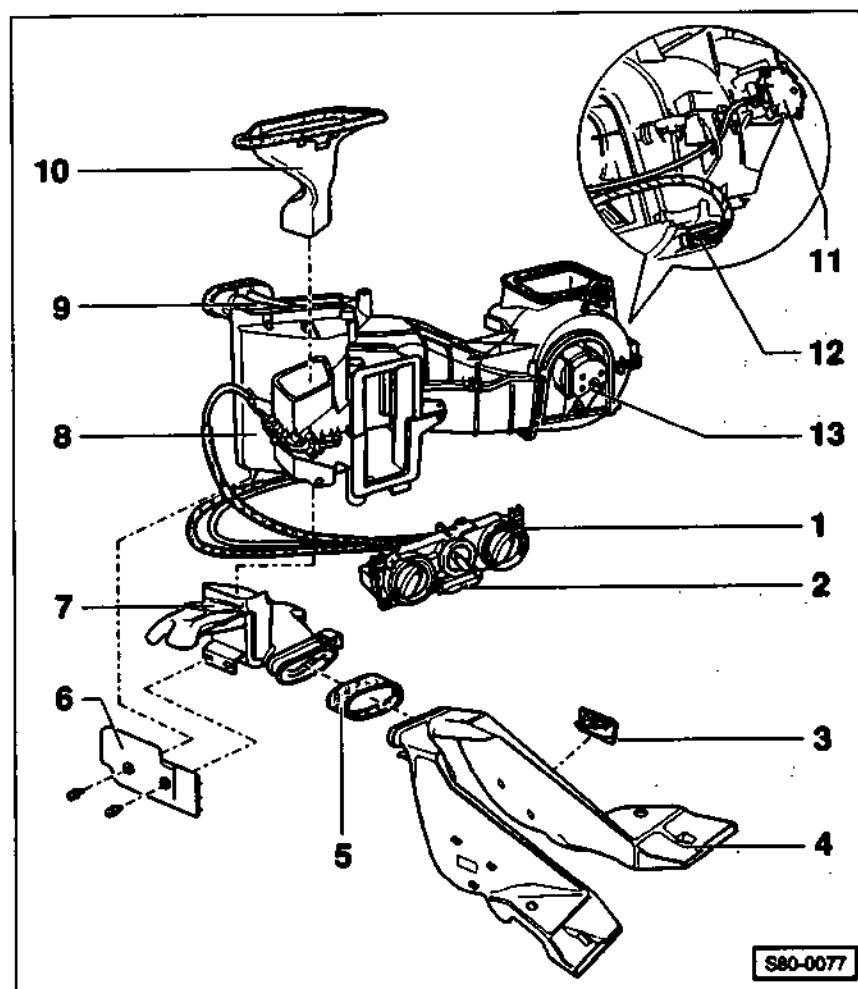
- Ventilátor topení / větrání
- Předřadné odpory ventilátoru topení / větrání
- Ovládací panel topení
- Výměník tepla
- Ovládací táhla topení
- Větrací trysky
- Kompresor klimatizace

Čerstvý vzduch pro topení je nasáván přes mřížku pod čelním sklem a ventilátorem je hnán přes protiprachový a protipylový filtr do vnitřku vozidla. Přitom vzduch proudí topným tělesem a různými klapkami je rozváděn do jednotlivých výstupních trysek.

Ve skříní topení je výměník tepla vyhříván chladicí kapalinou motoru, okolo kterého po otevření příslušné klapky

proudí vzduch, ohřívá se o lamely a ohřátý pak vstupuje do vnitřku vozidla. Teplotu vzduchu lze regulovat mísením proudu studeného a ohřátého vzduchu.

K zesílení výkonu topení slouží čtyřstupňový elektrický ventilátor. Aby ventilátor mohl běžet různými rychlostmi, je spínán přes předřadné odpory. Výpadek některého předřadného odporu poznáme podle toho, že ventilátor



1 – ovládací panel topení

U starších modelů je osvětlení otočných přepínačů realizováno světlovodnými vlákny a oba přepínače mají jednu společnou žárovku. Žárovku vyměníme tak, že vytáhneme přepínač ventilátoru a špičatými kleštěmi vyjme žárovku. U novějších modelů zajišťují osvětlení LED diody; při závadě LED diody musíme vyměnit celý ovládací panel topení.

2 – ovladač cirkulační klapky

Tento ovladač je součástí ovládacího panelu topení a nelze ho vyměnit samostatně.

3 – tryska do prostoru pro nohy

4 – vývod vzduchu před zadní sedadla

5 – spojovací nástavec

6 – levý kryt vývodu do prostoru pro nohy

7 – vývod do prostoru pro nohy

8 – skříň topení

9 – výměník tepla

10 – vývod pod čelní sklo

11 – servomotor větrací a cirkulační klapky

12 – předřadné odpory ventilátoru

13 – ventilátor

neběží na jednu rychlost. Deska s předřadnými odpory je umístěna přímo na ventilátoru a při závadě kteréhokoliv předřadného odporu ji musíme kompletně vyměnit.

Výstup vzduchu z vozidla zajišťují průduchy pod zadním nárazníkem.

Proud vzduchu lze usměrnit pomocí cirkulační klapky větrání tak, že bude ve vozidle cirkulovat a nebude se nasávat čerstvý vzduch z venku; to je vhodné např. při dlouhé jízdě v tunelu. Cirkulační klapka je ovládaná vlastním servomotorem. **Poznámka:** Cirkulace vzduchu nefunguje při nastavení topení do konfigurace pro rozmrazení čelního skla

U **vznětových motorů** (tyto motory mají vyšší provozní účinnost, a proto se u nich méně zahřívá chladicí kapalina) jsou v chladicím systému motoru zabudovány tři přídatné elektrické žhavicí svíčky, které slouží k přehřívání chladicí kapaliny za účelem zesílení výkonu topení. Tyto žhavicí svíčky jsou ovládané řídicí jednotkou motoru a jsou spínané přes dvě relé.

Pozor: Všechny opravy klimatizace jsou záležitostí výhradně pro odborný servis.

Bezpečnostní pokyny

Systém klimatizace nesmíme v žádném případě otevřít: chladicí médium klimatizace lepta oční pokožku a při styku s pokožkou způsobuje omrzliny.

Pokud dojde ke styku chladicího média s pokožkou, omyvame zasazené místo alespoň 15 minut studenou vodou a pak vyhledáme lékařskou pomoc. Chladicí médium je bezbarvý plyn, který je navíc bez zápachu a těžší než vzduch. Při práci musíme zajistit odvětrání pracoviště, nebezpečí udušení!

Pozor: Pokud v rámci práce na systému topení provádíme také práce na elektrické instalaci, vždy odpojme ukostřovací (-) kabel od baterie, přitom viz pokyny uvedené v kapitole „Baterie – demontáž a montáž“. Pod pojem práce na elektrické instalaci spadá i pouhé odpojení nebo připojení kabelu nebo konektoru.

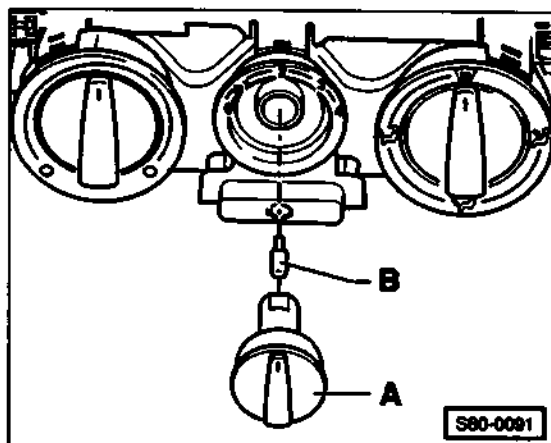
Pokyny pro modely s klimatizací

Mazání kompresoru klimatizace zajišťuje tekuté chladicí médium. Pokud vozidlo delší dobu nepoužíváme, zapneme u něj občas klimatizaci, abychom zajistili promíchání mazacích přísad v chladicím médiu. Po zapnutí klimatizace po delší době nečinnosti se mohou z výparníku ozývat neobvyklé zvuky, které jsou způsobeny odbouráváním usazenin.

- V zimě klimatizaci zapneme alespoň jednou do měsíce na maximální výkon a necháme ji několik minut běžet.

Žárovka pro osvětlení ovládacího panelu topení – výměna

Poznámka: U novějších modelů zajišťují osvětlení ovládacího panelu LED diody; při závadě LED diody musíme vyměnit celý ovládací panel topení.



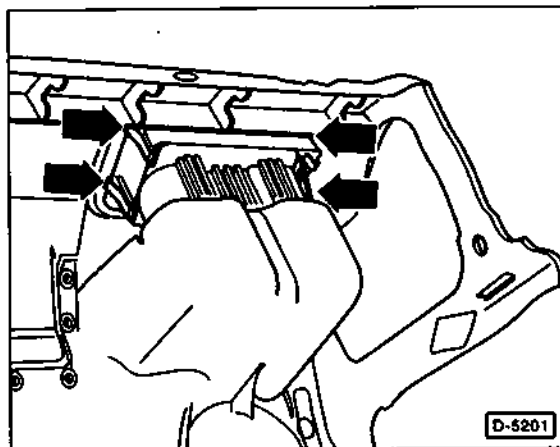
- Stáhneme otočný přepínač -A-.
- Žárovku -B- opatrně vytáhneme špičatými kleštěmi nebo vhodnou pinzetou z objímky.
- Nasadíme novou žárovku. Nasadíme a zamáčkneme otočný přepínač.

Větrací trysky – demontáž a montáž

Tryska u spolujezdce

Demontáž

- Vymontujeme příruční skříňku a panel obložení palubní desky, viz str. 255.

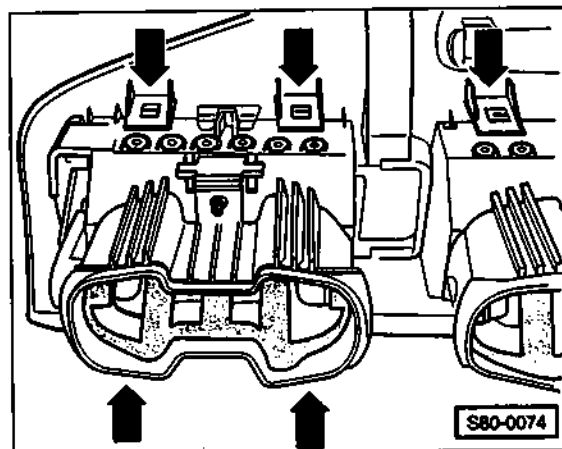


- Rukou nebo vhodným šroubovákem zamáčkneme svorky -viz šípky- a vytlačíme větrací trysku ven.

Trysky uprostřed a na levé straně palubní desky

Demontáž

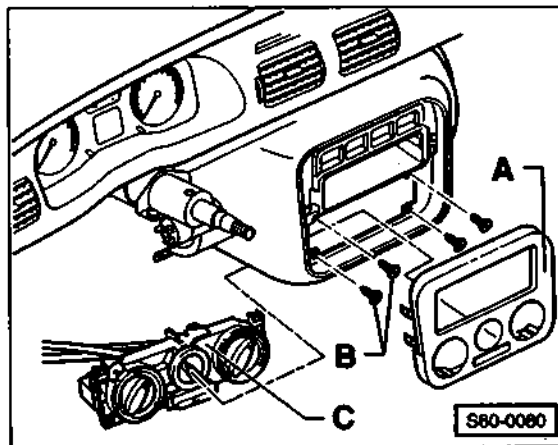
- Odmontujeme obložení přístrojové desky, viz str. 92.



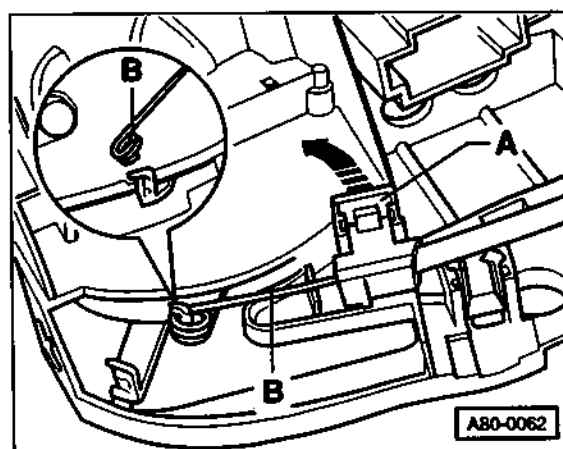
Ovládací panel topení – demontáž a montáž

Demontáž

- Odmontujeme přední díl středové konzoly palubní desky, viz str. 253.

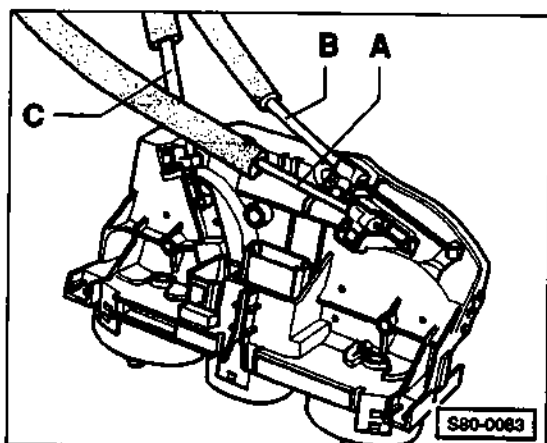


- Stáhneme obložení -A-.
- Vyšroubujeme šrouby -B-.
- Odpojíme konektor(y).
- Vyjmeme ovládací panel -C-.



- Uvolníme držák ovládacího táhla -A-.
- Vyhákneme konec táhla -B-.

Montáž



- Do příslušných páček na ovládacím panelu topení zahákáme ovládací táhla a zajistíme jejich koncovky. **Pozor:** Spirály na koncovkách táhel musíme nasadit do správné polohy, viz pozice -B- na obrázku A80-0062.

A – táhlo klapky pro přepínání do prostoru pro nohy / pod čelní sklo (zelené)

B – táhlo centrální klapky větrání (žluté)

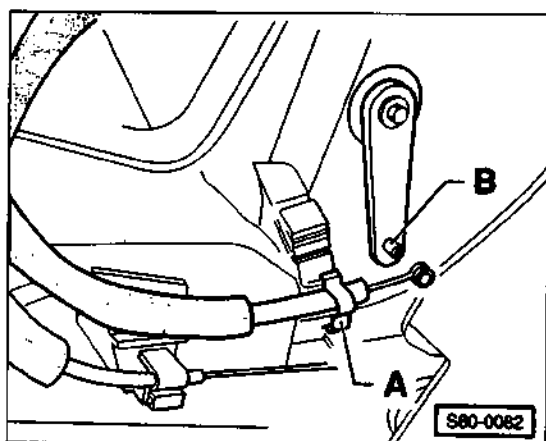
C – táhlo směšovací klapky pro regulaci teploty vzduchu (béžové)

- Dále pokračujeme v opačném pořadí než při demontáži.

Ovládací táhla topení – demontáž a montáž

Demontáž

- Odmontujeme ovládací panel topení, viz příslušná kapitola.
- Odmontujeme vzduchový kanál ústící do prostoru pro nohy.



- Vypáčíme svorku -A-.
- Opatrně odpojíme táhlo od páčky -B-.

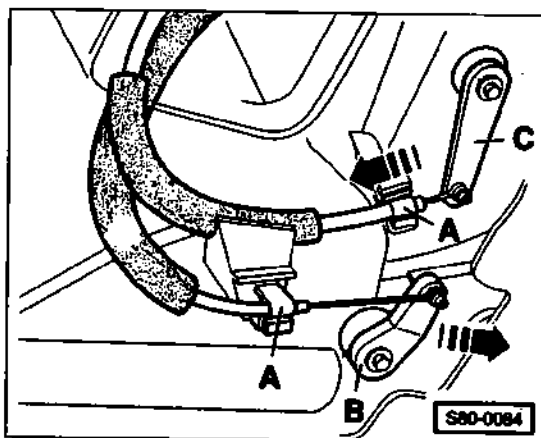
Montáž

- Před montáží zkontrolujeme, zda se táhla lehce pohybují. Zadržávající nebo poškozená táhla vyměníme.

Pozor: Táhla musíme při montáži upevnit pomocí svorek tak, aby nemohla přijít do styku s okolními pohyblivými součástmi.

- Namontujeme zpět ovládací panel topení, viz příslušná kapitola.

Montáž táhla směšovací klapky

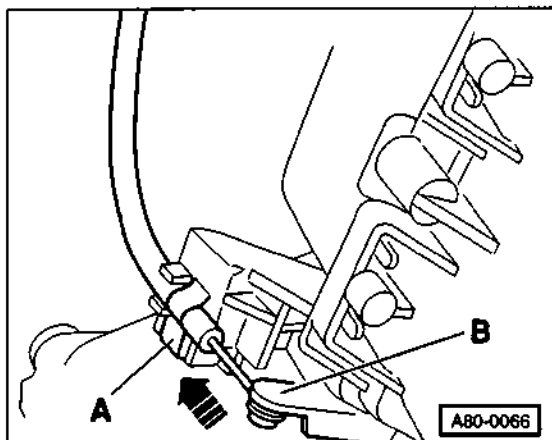


- Otočným ovladačem směšovací klapky otočíme nadol do polohy „studený vzduch“.
- Zahákáme táhlo do ovládací páčky směšov. klapky -B-.
- Páčku směšovací klapky -B- lehce zatláčeme ve směru šipky.
- Bowden táhla upevníme do svorky -A-.
- Otočným ovladačem na ovládacím panelu otočíme z jedné krajní polohy do druhé. Pozorujeme přitom ovládací páčku klapky, páčka se musí pohybovat po celém svém zdvihu.

Montáž táhla centrální klapky

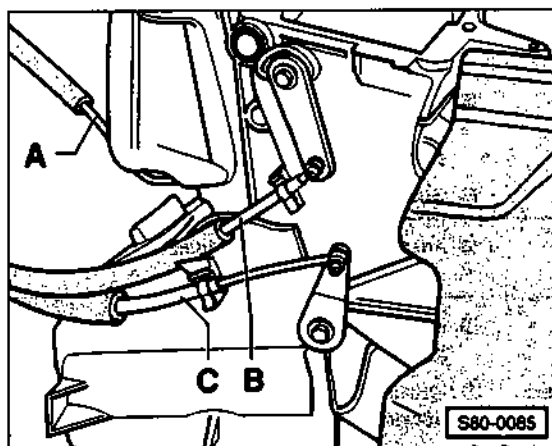
- Otočným přepínačem na ovládacím panelu otočíme do polohy „přívod vzduchu pod čelní sklo“.
- Zahákáme táhlo do páčky centrální klapky -C-.
- Ovládací páčku -C- lehce zamáčkneme ve směru šipky.
- Bowden táhla zajistíme svorkou -A-.
- Otočným ovladačem na ovládacím panelu otočíme z jedné krajní polohy do druhé. Pozorujeme přitom ovládací páčku klapky, páčka se musí pohybovat po celém svém zdvihu.

Montáž táhla rozdělovací klapky



- Otočným prepínačem na ovládacím panelu otočíme do polohy „přívod vzduchu pod čelní sklo“.
- Zahákne táhlo do ovládací páčky -B-.
- Ovládací páčku -B- lehce zamáčkne ve směru šipky.
- Bowden táhla zajistíme svorkou -A-.
- Otočným ovladačem na ovládacím panelu otočíme z jedné krajní polohy do druhé. Pozorujeme přitom ovládací páčku klapky, páčka se musí pohybovat po celém svém zdvihu.

Kontrola připevnění táhel na skříně topení

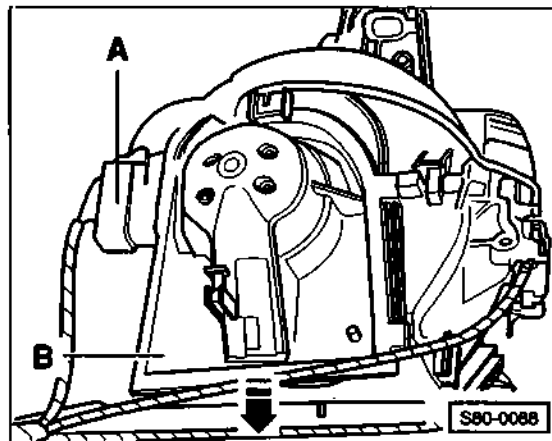


- A – táhlo klapky pro přepínání do prostoru pro nohy / pod čelní sklo (zelené)
- B – táhlo centrální klapky větrání (žluté)
- C – táhlo směšovací klapky pro regulaci teploty vzduchu (běžové)
- Namontujeme zpět vzduchový kanál ústící do prostoru pro nohy.

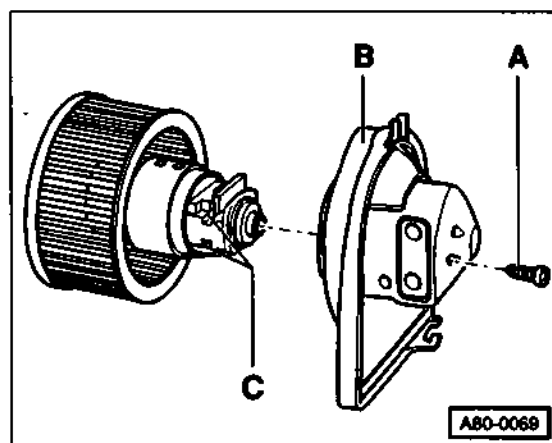
Ventilátor topení / větrání – demontáž a montáž

Demontáž

- Odmontujeme předřadné odpory ventilátoru, viz příslušná kapitola.



- Ventilátor -B- vytáhneme spodem ven -viz šipka-.
- Odpojíme od ventilátoru konektor -A-.



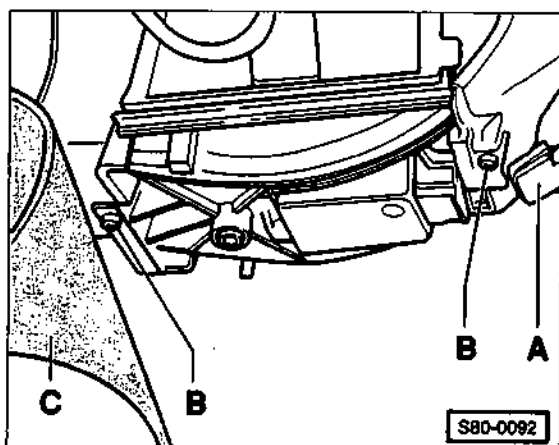
- Případně odšroubujeme od základní desky -B- motor ventilátoru -šroub A-; ještě předtím si označíme polohu konektoru -C-.

Montáž

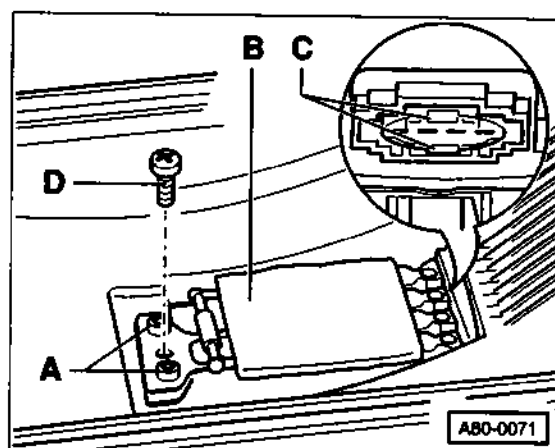
- Případně přišroubujeme k základní desce ventilátoru motor. Přitom pozor na správnou polohu konektoru -C-.
- Zastrčíme a zacvakneme konektor.
- Nasuneme ventilátor do skříně topení.
- Namontujeme předřadné odpory ventilátoru, viz příslušná kapitola.

Předřadné odpory ventilátoru topení / větrání – demontáž a montáž

Demontáž



- Odšroubujeme kryt -C- a odklopíme ho stranou.
- Od desky s předřadnými odpory odpojíme konektor -A-.
- Vyšroubujeme šrouby -B- a vyjmeme desku s předřadnými odpory ven.



- Odvrtáme nýty -A-, zamáčkneme dozadu výstupky -C- a sejmem předřadné odpory -B-.

Montáž

- Nasadíme předřadné odpory na základovou desku a přišroubujeme je samořeznými šrouby -D- o rozměrech 3,2x10 mm.
- Dále pokračujeme v opačném pořadí než při demontáži.

Tabulka poruch topení

Porucha	Příčina	Odstranění
Nefunguje ventilátor topení	Vadná pojistka ventilátoru Vadný spínač ventilátoru Vadný elektromotor	<ul style="list-style-type: none"> ■ Zkontrolovat, případně vyměnit pojistku ■ Zkontrolovat, zda jsou předřadné odpory ventilátoru pod napětím. Pokud ne, vymontovat spínač ventilátoru a zkontrolovat ho ■ Zkontrolovat motor ventilátoru
Ventilátor neběží na jednu rychlost	Vadný předřadný odpor	<ul style="list-style-type: none"> ■ Vyměnit desku s předřadnými odpory
Topení má nízký výkon	Nízký stav chladicí kapaliny Ovládání topení jde ztuha, je porouchané Netěsný nebo ucpaný výměník tepla	<ul style="list-style-type: none"> ■ Zkontrolovat stav chladicí kapaliny, případně kapalinu doplnit ■ Zkontrolovat ovládání topení, případně vyměnit táhla ■ Vyměnit výměník tepla (práce pro odborný servis)
Topení nelze vypnout	Ovládání topení jde ztuha, je porouchané	<ul style="list-style-type: none"> ■ Zkontrolovat ovládání topení, případně vyměnit táhla
Hluk z ventilátoru	Nasáté nečistoty, listí Nevyvážené oběžné kolo ventilátoru, poškozené ložisko	<ul style="list-style-type: none"> ■ Vymontovat ventilátor a vyčistit, vyčistit vzduchové kanály ■ Vymontovat motor ventilátoru a zkontrolovat, zda se lehce otáčí
Teplý vzduch má nasádlý zápach, po zapnutí, po zapnutí topení se mlží okna	Netěsný výměník tepla	<ul style="list-style-type: none"> ■ Zkontrolovat těsnost chladicího systému, vyměnit výměník tepla

Přední náprava

Z obsahu:

- Rozebrání tlumiče pérování
- Demontáž teleskopického tlumiče
- Výměna vinuté pružiny
- Demontáž rejdového čepu
- Výměna manžety kloubového hnacího hřídele kola

Přední náprava vozidel ŠKODA OCTAVIA je odpružena tlumiči pérování, které sestávají z vinutých pružin a teleskopických tlumičů. Tlumiče pérování jsou uchyceny nahoře ke karoserii a dole k tělesům ložisek předních kol. Vedení kol zajišťují trojúhelníková příčná ramena nápravy, která jsou uchycena k nosníku motoru a převodovky. Nosník motoru a převodovky je dále přes pružná uložení uchycen k podlaze vozidla.

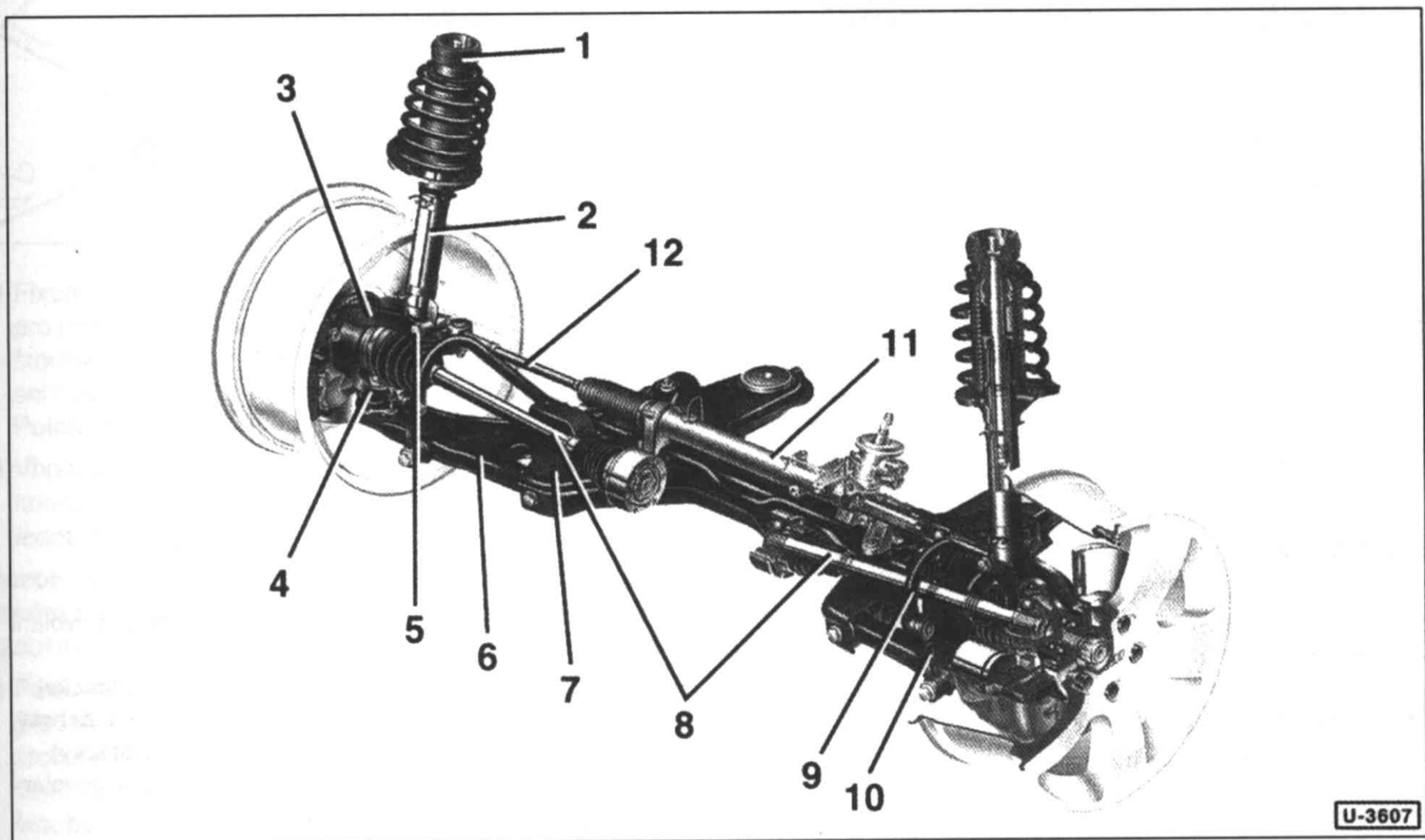
Přenos hnací síly z motoru na kola zajišťují kloubové hnací hřídele. Každý tento hřídel má dva tzv. stejnoběžné neboli homokinetické klouby.

Optimálních jízdních vlastností a nejmenšího opotřebení pneumatik lze dosáhnout pouze při správném seřízení

geometrie předních kol. Při zhoršení jízdních vlastností nebo při zjištění abnormálního opotřebení pneumatik vyhledejte odborný servis a nechte si geometrii kol zkontrolovat. Kontrolu geometrie kol lze provést pouze s použitím speciálního optického přístroje. Přední kola mají předepsanou sbíhavost $0^\circ \pm 10'$.

Pozor

Na přední nápravě a na dílech podvozku **nejsou přípustné žádné svařovací a rovnací práce. Samojistné matice** ze součástí podvozku vyměníme po každém povolení za **nové**.



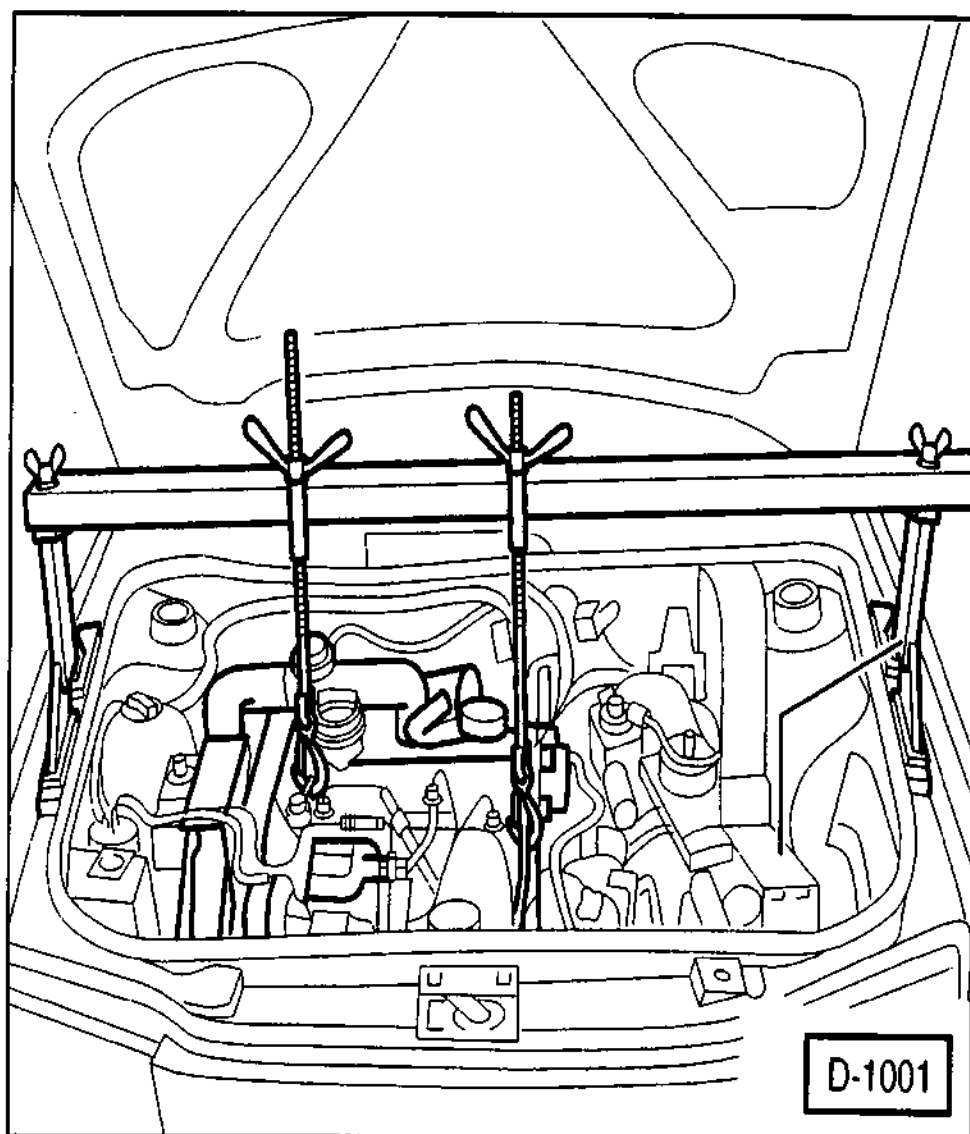
1 – horní uložení tlumiče pérování
2 – teleskopický tlumič
3 – pouzdro ložiska kola
4 – rejdový čep

5 – svěrný šroub
6 – příčné spodní rameno
7 – nosník motoru
8 – hnací kloubový hřídel

9 – stabilizátor
10 – spojovací tyč
11 – převodka řízení
12 – řídicí tyč

U-3607

Nosník motoru / stabilizátor / příčné rameno nápravy



- | | | |
|--|---|--|
| <p>1 – příčné rameno
 2 – šroub
 3 – spojovací tyč
 4 – šroub, 45 Nm
 5 – ložisko příčného ramena
 6 – šroub, 70 Nm + 90° (1/4 otáčky)
 Po každém povolení vyměnit za nový.
 7 – výkyvný závěs
 8 – šroub, 40 Nm + 90° (1/4 otáčky)
 M10x70.
 9 – šroub, 40 Nm + 90° (1/4 otáčky)
 M10x30.
 10 – šroub, 20 Nm + 90° (1/4 otáčky)
 M8x48.</p> | <p>11 – nosník motoru
 Pozor: Závity pro upevňovací šrouby ložisek příčných ramen se nesmí protahovat závítníkem.
 12 – matice, 30 Nm
 Samojistná, po každém povolení vyměnit.
 13 – stabilizátor
 Při demontáži je nutno spustit dolů nosník motoru.
 14 – gumové uložení
 15 – šroub, 25 Nm
 16 – držák</p> | <p>17 – gumokovové uložení
 18 – matice
 Samojistná, po každém povolení vyměnit.
 19 – šroub, 100 Nm + 90° (1/4 otáčky)
 Po každém povolení vyměnit za nový.
 20 – šroub, 10 Nm + 90° (1/4 otáčky)
 M14x1,5x95; po každém povolení vyměnit za nový.
 21 – zadní ložisko příčného ramena
 22 – šroub, 70 Nm + 90° (1/4 otáčky)
 M12x1,5x70; po každém povolení vyměnit za nový.</p> |
|--|---|--|

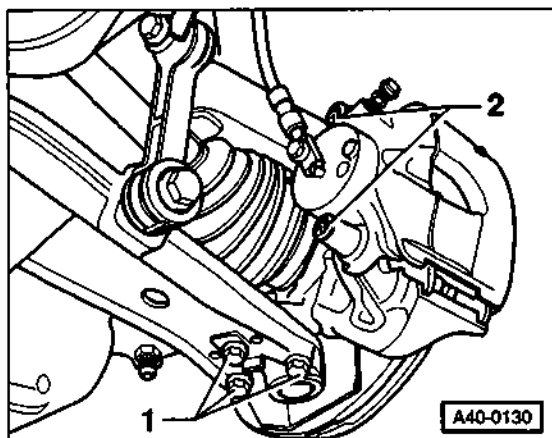
Tlumič pérování a těleso ložiska kola – demontáž a montáž

Demontáž

- Sejmeme z kola poklici, u odlévaného ráčku vypáčíme středovou krytku.
- Povolíme dvanáctihrannou nábojovou matici. **Pozor:** Nábojová matice je utažená velmi pevně. Při povolování nábojové matice musí vozidlo stát na kolech a pomocník musí držet sešlápnutý brzdový pedál.
- Poznačíme si polohu ráčku kola vzhledem k náboji, abychom mohli vyvážené kolo namontovat do původní polohy. Povolíme šrouby kola (vozidlo přitom stojí na zemi). Zvedneme předek vozidla a sejme kolo.

Pozor

Po zvednutí musíme vozidlo řádně podepřít; nespoléháme se pouze na zvedák; nebezpečí úrazu!



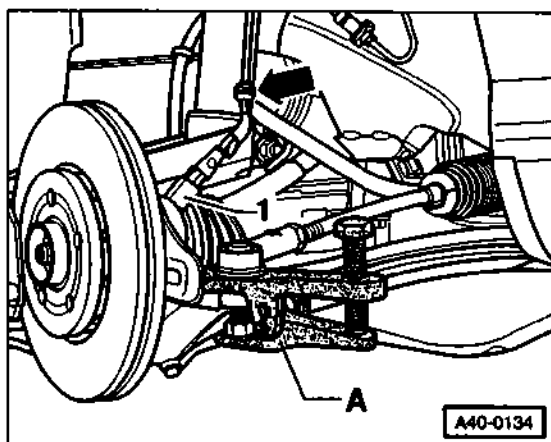
- Fixem nebo rýsovací jehlou si obkreslíme šrouby -1- pro upevnění rejdového čepu. Při montáži musíme tyto šrouby nasadit do původní polohy, jinak budeme muset nechat zkontrolovat a seřídít geometrii předních kol. Potom šrouby -1- vyšroubujeme.

- Vhodným stahovákem vytáhneme z náboje kola konec hnacího hřídele, viz kapitola „Hnací hřídele kola – demontáž a montáž“.

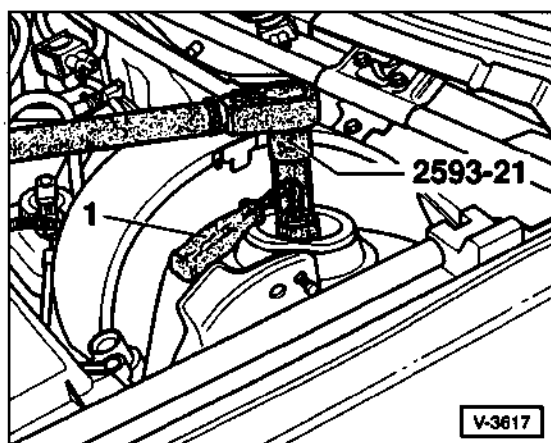
Pozor: Nepovolujeme přípojku brzdové hadičky na brzdovém třmenu, jinak budeme muset brzdový systém odvzdušnit.

- Podle modelu se u vozidel Octavia vyskytují odlišné typy předních brzd. U typu FS-III sejme krytky -2- a odšroubujeme brzdový třmen. Pak brzdový třmen zavěsíme drátem na karoserii. U typu FN-3 vyšroubujeme šrouby z držáku brzdového třmenu; při montáži musíme tyto šrouby vyměnit za nové. Demontáž brzdového třmenu viz str. 149.

- Vyšroubujeme upevňovací šroub a sejme brzdový kotouč.



- Odšroubujeme až na konec závitu upevňovací matici rejdového čepu
- Na rejdový čep a upevňovací matici nasadíme vhodný stahovák -A-, např. Hazet 779.
- Odpojíme konektor -1- od snímače otáček kola pro ABS.
- Uvolníme z držáku -viz šipka- kabel snímače otáček kola pro ABS.



- Speciálním klíčem, např. Hazet 2593-1, povolíme středovou matici v horním uložení tlumiče pérování. Pistní tyč tlumiče přitom přidržujeme zahnutým inbusovým klíčem -1-, aby se neprotáčela.
- Vyjmeme tlumič pérování i s pouzdem ložiska kola spodem ven.
- Vyšroubujeme svěrný šroub na pouzdru ložiska kola a následujícím způsobem oddělíme tlumič pérování od tělesa:



- Při oddělování tlumiče pérování od tělesa ložiska kola musíme speciálním nástrojem Škoda 3424 pootočit o 90° ($\frac{1}{4}$ otáčky) objímkou se zářezem, která je v tělesu ložiska. Po pootočení objímkou stáhneme rukojeť a speciální přípravek 3424 necháme v tělesu ložiska. Speciální přípravek 3424 si můžeme zhotovit i sami; $a = 8 \text{ mm}$, $b = 5,5 \text{ mm}$ + zaoblit hrany.

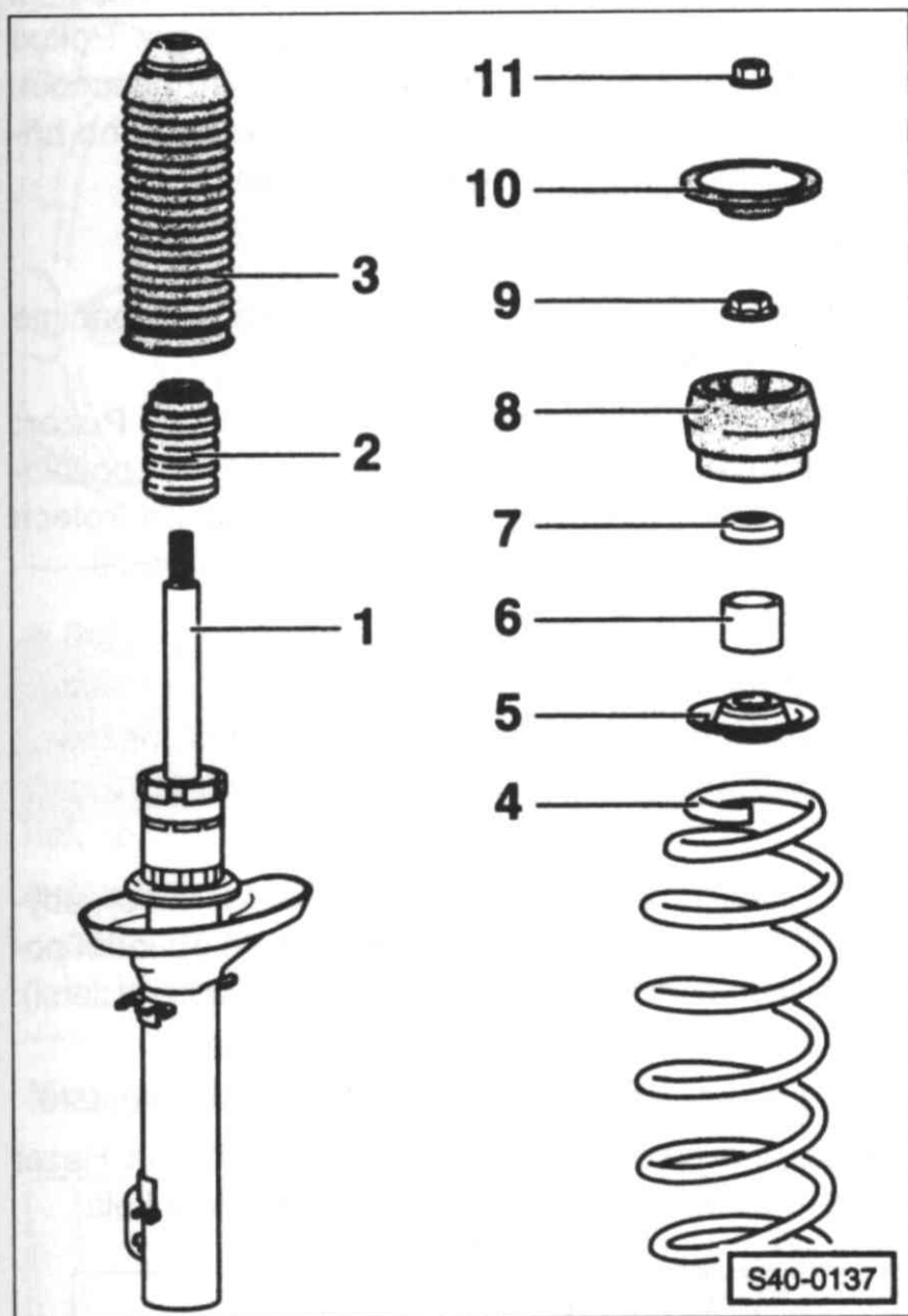
Montáž

- Nasuneme těleso ložiska kola na tlumič pérování a vyrovnáme ho tak, aby se kryly otvory pro svěrný šroub.
 - Nový svěrný šroub nasadíme tak, aby mířil hlavou po směru jízdy. Na šroub našroubujeme novou samojistnou matici a utáhneme ji:
Modely do 5/98: **50 Nm** + dotáhnout o 90° ($\frac{1}{4}$ otáčky).
Modely od 6/98: **60 Nm** + dotáhnout o 90° ($\frac{1}{4}$ otáčky).
Pozor: Dotážení provést pořádně, lze až o 120° , ne však méně než 90° .
 - Nasadíme tlumič pérování do konzoly a nahore ho přišroubujeme novou maticí, kterou utáhneme momentem **60 Nm**. Přitom opět přidržujeme písní tyč tlumiče, aby se neprotáčela. **Pozor:** K utažení doporučujeme použít momentový klíč Škoda 3186 nebo Hazet 2593-21 s držákem 2100-07.
 - Očistíme drážkovaný konec hnacího hřídele a drážkování v náboji kola.
 - Drážkování v náboji kola lehce namažeme olejem a zasuneme do něj až nadoraz konec hnacího kloubového hřídele.
 - Přišroubujeme rejdový čep k ramenu nápravy. Tři upevňovací šrouby vyrovnáme v podélných otvorech tak, aby se kryly se značkami nakreslenými při demontáži. Potom šrouby utáhneme momentem **20 Nm** a dotáhneme o 90° ($\frac{1}{4}$ otáčky).
- Pozor:** Při montáži nového příčného ramena vyrovnáme upevňovací šrouby rejdového čepu do středu podélných otvorů a po utažení si necháme zkontrolovat odklon kol.
- Namontujeme brzdový kotouč a brzdový třmen, viz str. 149.

Pozor: Pokud jsme otevřeli hydraulický brzdový systém, musíme po montáži provést odvzdušnění, viz str. 158.

- Připojíme konektor ke snímači otáček kola pro ABS a upevníme do držáku jeho kabel.
- Připojíme konec řídicí tyče a přišroubujeme ho novou samojistnou maticí, kterou utáhneme momentem **45 Nm**.
- Styčné plochy dvanáctihřanné nábojové matice, závít a ozubený konec hnacího hřídele lehce namažeme olejem.
- Našroubujeme na konec hnacího hřídele novou nábojovou matici a utáhneme ji momentem cca **50 Nm**. Přitom pomocník přidrží sešlápnutý brzdový pedál.
- Nasadíme přední kolo tak, aby se kryly značky nakreslené při demontáži. Styčné plochy ráfku a náboje kola ještě předtím lehce potřeme vazelinou. Závity upevňovacích šroubů kola **nemažeme** vazelinou ani olejem. Spustíme vozidlo na kola a upevňovací šrouby kola utáhneme momentem **120 Nm**.
- Dotáhneme nábojovou matici, viz str. 114.

Uložení tlumiče pérování / teleskopický tlumič / vinutá pružina



1 – teleskopický tlumič

Nerozebírat, při poruše kompletně vyměnit.

2 – gumový doraz

3 – manžeta

4 – vinutá pružina

Při výměně vyměnit vždy pružiny na obou kolech. Pozor na barevné označení, na obou stranách použít vždy pružiny se stejným označením. Pružiny nesmí mít poškozený povrch závitů

5 – miska vinuté pružiny

6 – objímka

Pouze u modelů se zesíleným pérováním.

7 – axiální kuličkové ložisko

8 – uložení vinuté pružiny

9 – matice s osazením, 60 Nm

Po každém povolení vyměnit. Povolovat až po stáhnutí a zajištění vinuté pružiny.

10 – doraz

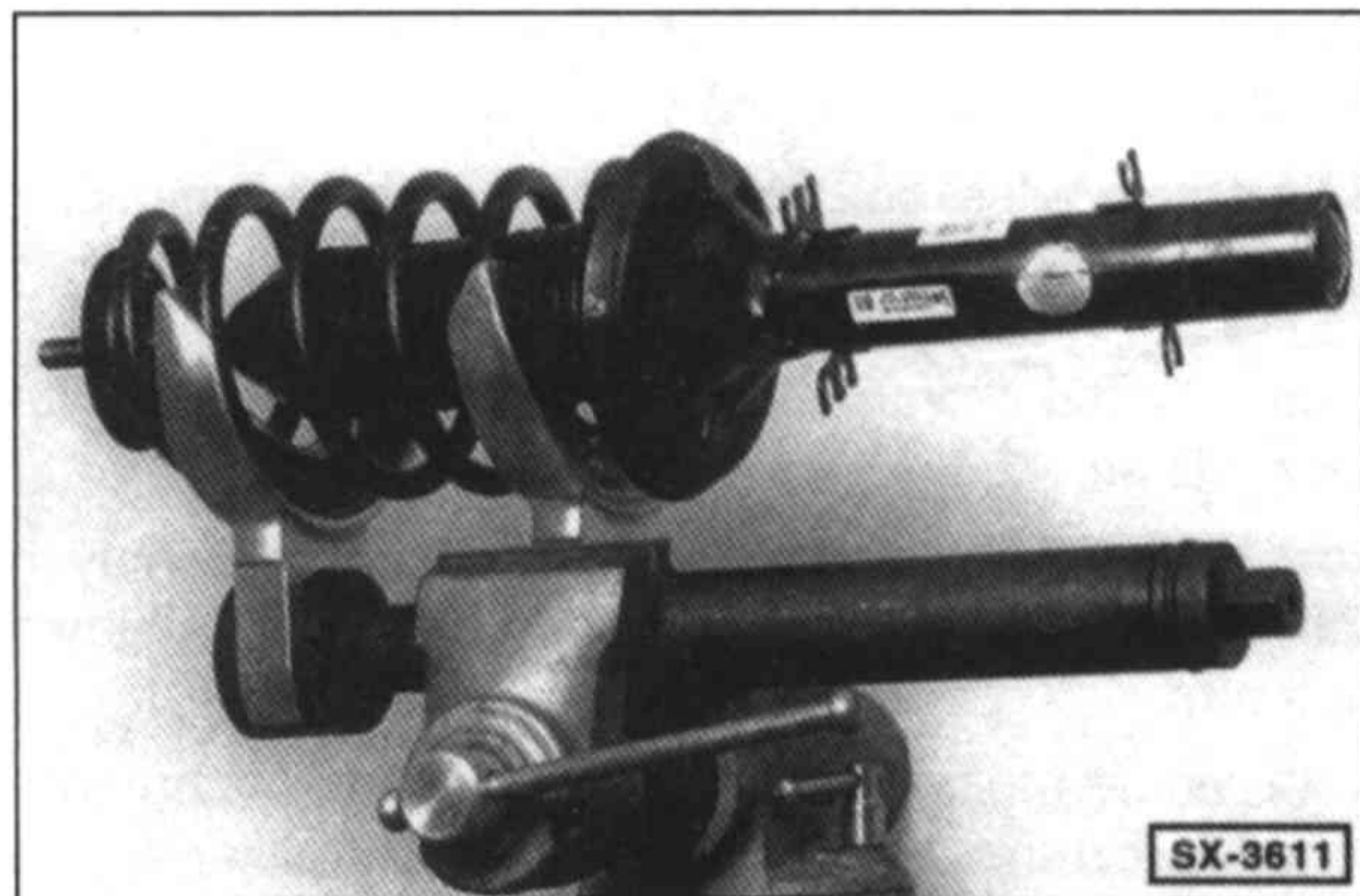
11 – matice s osazením, 60 Nm

Samojistná, po každém povolení vyměnit.

Tlumič pérování – rozebrání a sestavení

Rozebrání

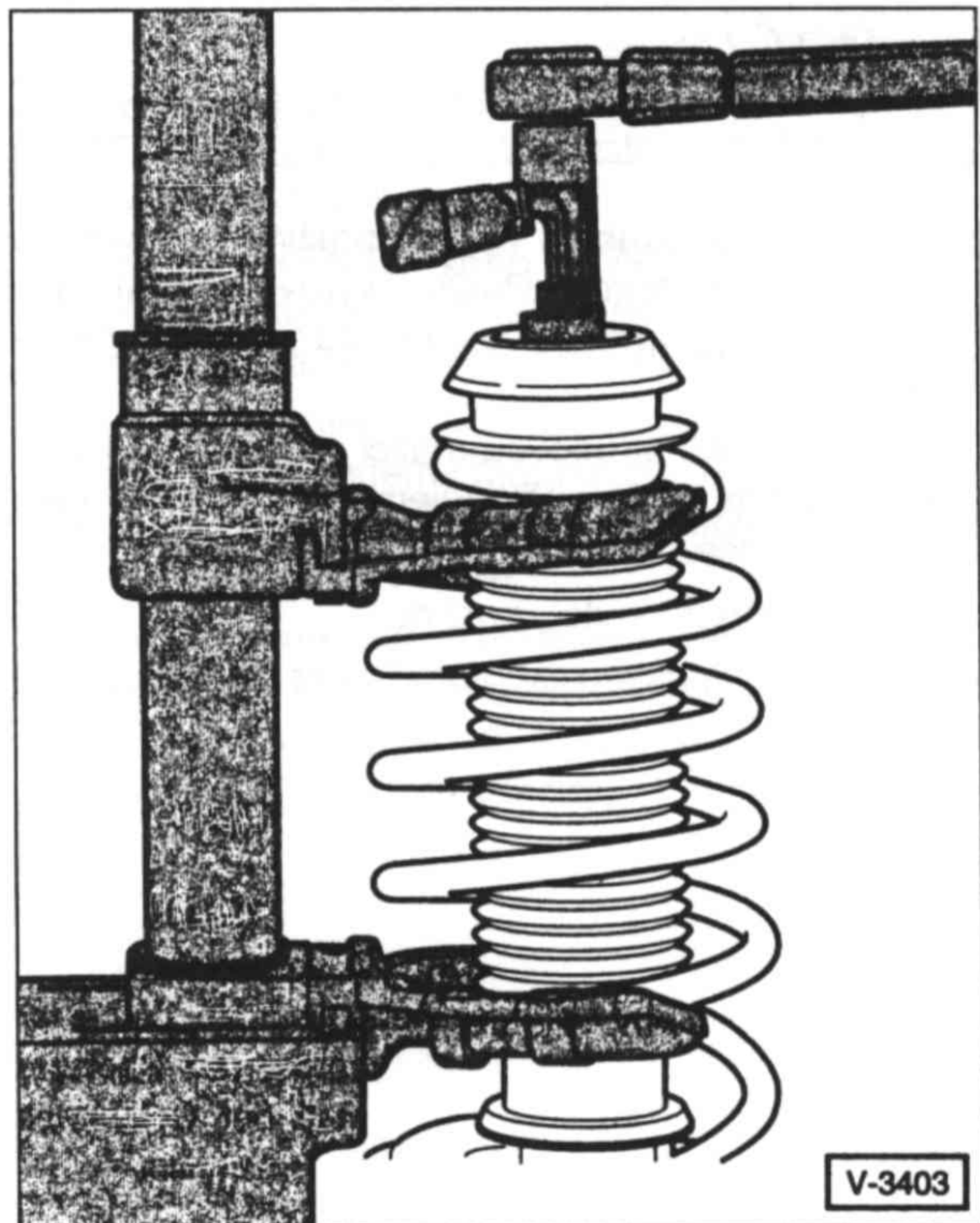
- Vymontujeme tlumič pérování z vozidla, viz příslušná kapitola.



Pozor: Vinutou pružinu zmáčkne vhodným stahovákem, např. Hazet 4900, který máme pevně upnutý ve svěráku. Mezi závity pružiny a čelisti stahováků nasadíme vhodné plastové podložky, abychom pružinu nepoškodili.

Stahovák musíme nasadit tak, aby se z pružiny nemohl vysmeknout. Vinutá pružina má velkou tuhost, proto musíme použít silný a spolehlivý stahovák. V žádném případě vinutou pružinu nestahujeme drátem nebo provizorními prostředky. Nebezpečí úrazu!

Pozor: V žádném případě nepovolujeme středovou matici pístní tyče teleskopického tlumiče, dokud nemáme spolehlivě zmáčknutou vinutou pružinu.



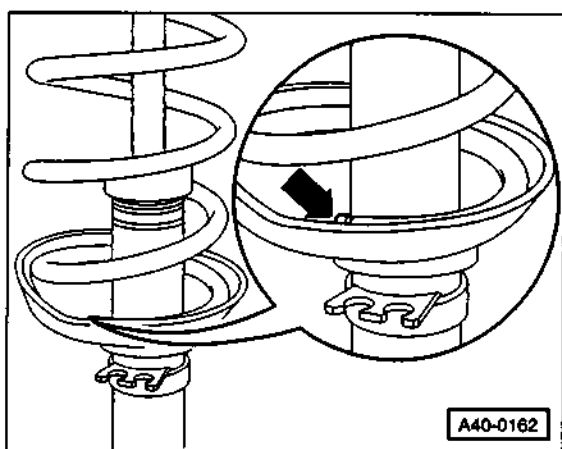
- Inbusovým klíčem přidržíme pístní tyč teleskopického tlumiče a odšroubujeme středovou matici.
- Pokud chceme vyměnit pouze vinutou pružinu, pomalu ji uvolníme a sejmemе i s jednotlivými díly. Pokud chceme naopak vyměnit teleskopický tlumič, necháme pružinu zmáčknutou.
- Případně teleskopický tlumič připravíme k likvidaci, viz str. 122.
- Sejmemе z teleskopického tlumiče dorazový tlumič.

Sestavení

- Před montáží zkontrolujeme funkci teleskopického tlumiče, viz str. 122.

Pozor: Při montáži pozor na barevné označení vinutých pružin, na obou stranách použít vždy pružiny se stejným označením.

- Nové vinuté pružiny mají na povrchu vrstvu ochranného antikorozního laku. Před montáží zkontrolujeme, zda lak někde není poškozený, případně ho opravíme.
- Sestavíme tlumič pérování podle obrázku S40-0137.



- Zmáčkneme stahovákem vinutou pružinu a nasadíme ji na teleskopický tlumič. Pružinu vyrovnáme tak, aby její spodní konec řádně dosednul do vybrání v misce -viz šipka-.
- Nasadíme novou středovou matici a utáhneme ji momentem 60 Nm. Přitom přidržujeme inbusovým klíčem pístní tyč tlumiče.
- Pomalu uvolníme vinutou pružinu.
- Namontujeme teleskopický tlumič zpět do vozidla, viz str. 109.

Hnací hřídel kola – demontáž a montáž

Pozor: Po povolení dvanáctihřanné nábojové matice nesmí vozidlo stát plnou vahou na kolech a dále vozidlem nesmíme posunout, jinak zničíme ložisko kola. Pokud potřebujeme vozidlo spustit na zem nebo jím posunout, nasadíme do ložiska kola kloub ze starého hnacího hřídele a přišroubujeme ho momentem 50 Nm.

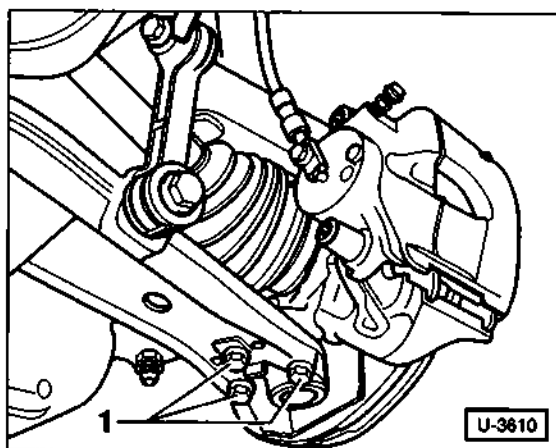
Demontáž

- Sejmemе z kola poklici, u odlévaného ráčku vypáčíme středovou krytku.
- Povolíme dvanáctihřannou nábojovou matici. **Pozor:** Nábojová matice je ułažená velmi pevně. Při povolování nábojové matice musí vozidlo stát na kolech a pomocník musí držet sešlápnutý brzdový pedál.

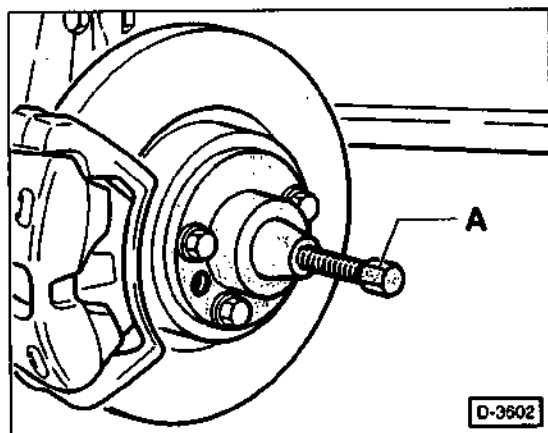
Pozor:

Po zvednutí musíme vozidlo řádně podepřít, nespoléháme se pouze na zvedák, nebezpečí úrazů!

- Poznačíme si polohu ráčku kola vzhledem k náboji, abychom mohli vyvážené kolo namontovat do původní polohy. Povolíme šrouby kola (vozidlo přitom stojí na zemi). Zvedneme předek vozidla a sejmemе kolo.
- Odmontujeme spodní obložení motorového prostoru.
- Z příruby na převodovce vyšroubujeme klíčem Hazet 990 Lg-8 upevňovací šrouby hnacího hřídele kola.



- Fixem nebo rýsovací jehlou si obkreslíme šrouby -1- pro upevnění rejdového čepu. Při montáži musíme tyto šrouby nasadit do původní polohy, jinak budeme muset nechat zkontrolovat a seřídít geometrii předních kol. Potom šrouby -1- vyšroubujeme.

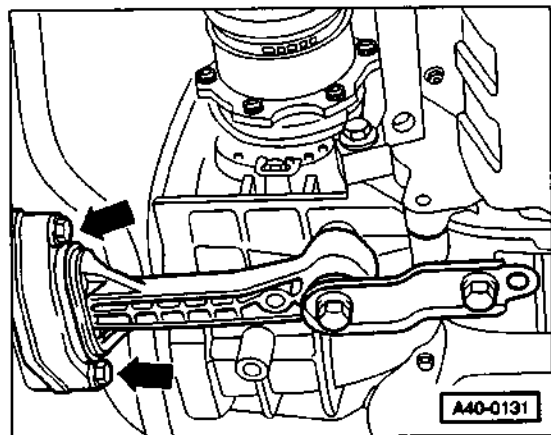


- Pokud nelze vytáhnout konec hnacího hřídele z náboje kola rukou, musíme použít vhodný stahovák -A-, např. Škoda MP6-425.

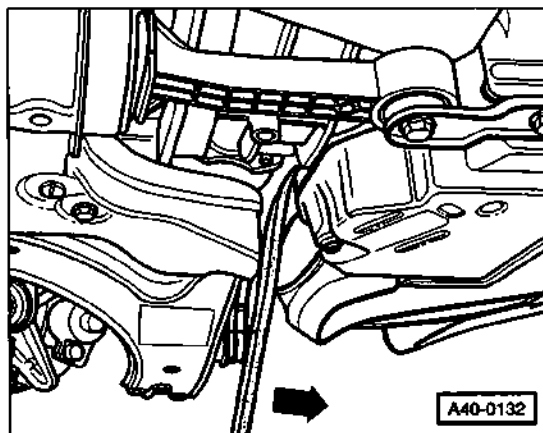
Pozor: Hnací hřídel nesmíme nechat spadnout dolů, jinak se přílišným ohnutím poškodí kloub hřídele.

- **Modely s manuální převodovkou:** Vykloníme tlumič pérování ven, z náboje kola vytáhneme konec hnacího hřídele a pak vyjmeme celý hnací hřídel ven.

Modely s automatickou převodovkou



- Vyšroubujeme šrouby -viz šipky- pro upevnění vzpěry převodovky k nosníku motoru.



- Mezi nosník motoru a blok motoru nasadíme vhodnou montážní páku a odpáčíme blok motoru dopředu ve směru jízdy -viz šipka-. Současně můžeme vytáhnout kloubový hnací hřídel.

Montáž

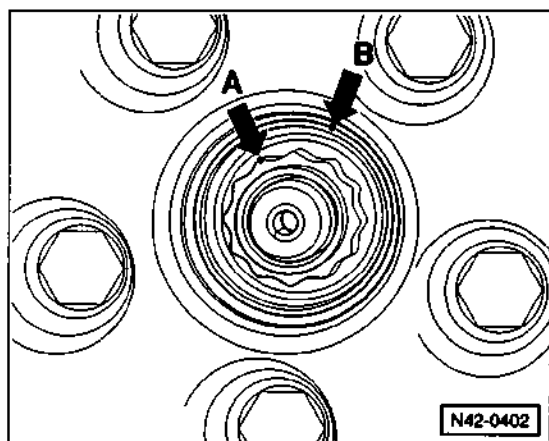
- Drátěným kartáčem pečlivě očistíme od nečistot a koroze drážkovaný konec hnacího hřídele.
- Lehce namažeme motorovým olejem styčné plochy nábojové matice a náboje kola. Zastrčíme konec hnacího hřídele nadoraz do náboje kola a přitáhneme ho nábojovou maticí, kterou utáhneme zatím pouze rukou.
- Pomocí nábojové matice zatáhneme hnací hřídel nadoraz do ložiska kola.
- Přišroubujeme k příčnému ramenu nápravy rejdový čep kola. Čep nasadíme tak, aby se jeho upevňovací šrouby kryly se značkami nakreslenými při demontáži. Šrouby potom utáhneme momentem 20 Nm a nakonec dotáhneme o 90° (1/4 otáčky).

Pozor: Při montáži nového příčného ramena vyrovnáme upevňovací šrouby rejdového čepu do středu podélných otvorů a po utažení si necháme zkontrolovat odklon kol.

- Nasadíme vnitřní kloub hnacího hřídele kola a zatím ho pouze přitáhneme momentem 10 Nm. Potom kloub křížem utáhneme; šrouby M8 momentem 40 Nm, šrouby M10 momentem 70 Nm.
- **Modely s automatickou převodovkou:** Novými šrouby přišroubujeme k nosníku motoru vzpěru převodovky. Tyto šrouby utáhneme momentem 20 Nm a pak je dotáhneme o 90° (1/4 otáčky).

- Namontujeme spodní obložení motorového prostoru, viz str. 164.
- Momentem **50 Nm** dotáhneme nábojovou matici kola. Pomocník přitom drží sešlápnutý brzdový pedál, aby se kolo neprotáčelo.
- Nasadíme přední kolo tak, aby se kryly značky nakreslené při demontáži. Styčné plochy ráfku a náboje kola ještě předtím lehce potřeme vazelinou. Závity upevňovacích šroubů kola **nemažeme** vazelinou ani olejem. Spustíme vozidlo na kola a upevňovací šrouby kola utáhneme momentem **120 Nm**.
- Momentem **250 Nm** ještě jednou dotáhneme nábojovou matici kola (vozidlo stojí na kolech, pomocník opět drží sešlápnutý brzdový pedál) a pak ji povolíme o **jednu otáčku**.
- Momentem **50 Nm** znovu utáhneme nábojovou matici a pak ji konečně dotáhneme o **45° (1/8 otáčky)**.

Poznámka: K dotažení nábojové matice použijeme speciální klíč Hazet 6690 s úhloměrem. Pokud tento klíč nemáme, postupujeme následujícím způsobem:



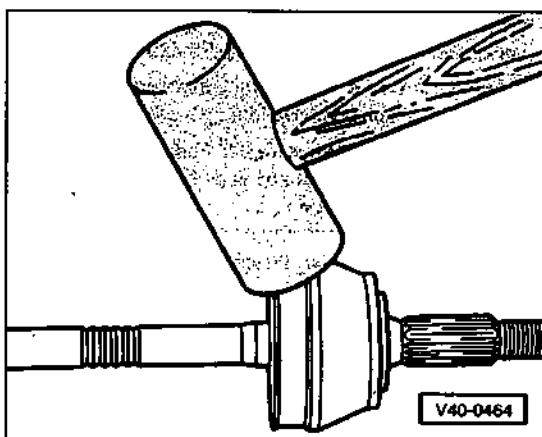
- Uděláme si značku -A- na nábojové matici. Potom si odměříme úhel 45° a uděláme druhou značku -B- na náboji kola.
- Pevným klíčem dotáhneme nábojovou matici tak, aby se obě značky kryly.

Hnací hřídel kola – rozebrání

Vadnou manžetu na hnacím hřídeli kola musíme ihned vyměnit. Za tím účelem je nutné hnací hřídel rozebrat. Poškozené kuličky v homokinetických kloubech hřídele poznáme podle neobvyklých zvuků vyskytujících se při určitých rychlostech jízdy.

Rozebrání

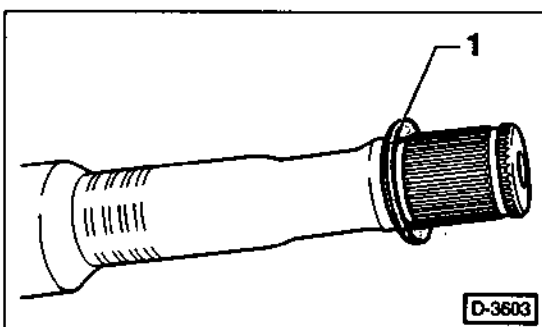
- Vymontujeme hnací hřídel kola z vozidla a upneme ho do svěráku s měkkými hliníkovými čelistmi.
- Poznačíme i na hnací hřídel polohu lemu manžety, abychom mohli při montáži manžetu nasadit do původní polohy.
- Povolíme nebo přestřihneme obě upevňovací spony gum. manžety a sejme je. Stáhneme manžetu z hřídele.



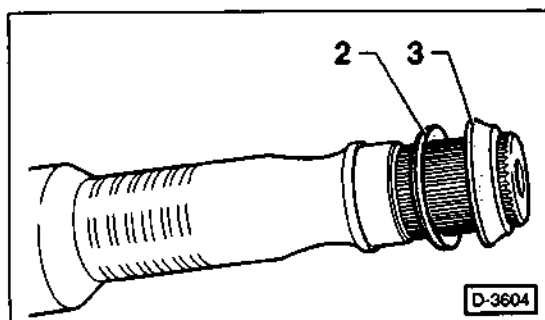
- Vnější kloub: Silnými údery **gumového kladiva** srazíme z hnacího hřídele kloub.
- Vnitřní kloub: Vhodnými kleštěmi, např. Hazet 2525K nebo VW-161a, sejme pojistný kroužek kloubu, viz obrázek S40-0140. Kloub stáhneme z hřídele vhodným stahovákem; stahovák přitom zapřeme za osazení.

Sestavení

Montážní poloha pružných podložek



- 1 – montážní poloha pružné podložky na vnitřním kloubu hnacího hřídele (u převodovky); dutá strana podložky je u ozubeného konce hřídele

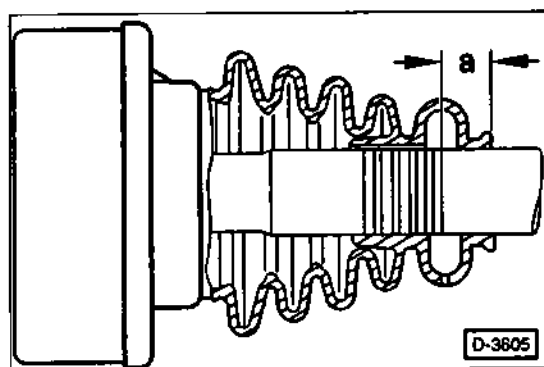


2 – montážní poloha pružné podložky na vnějším kloubu hnacího hřídele (u kola)

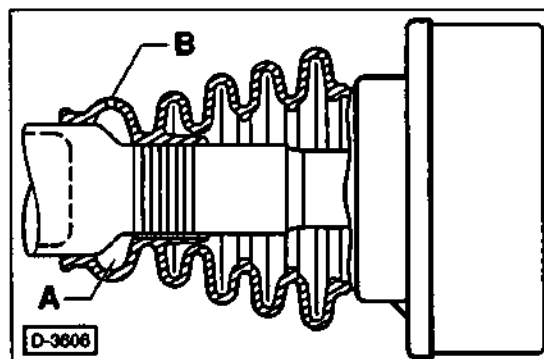
3 – montážní poloha velké pružné podložky na vnějším kloubu hnacího hřídele (u kola)

- Natáhneme na kloub manžetu. Potom odchlopíme šroubovákem lem manžety, aby se manžeta zavzdušnila.
- Vnitřek kloubu hnacího hřídele vyplníme žárovzdornou vazelinou G000603, zbytek vazelíny naplníme do manžety kloubu. Celková náplň vazelíny viz str. 116.

Montážní poloha manžety

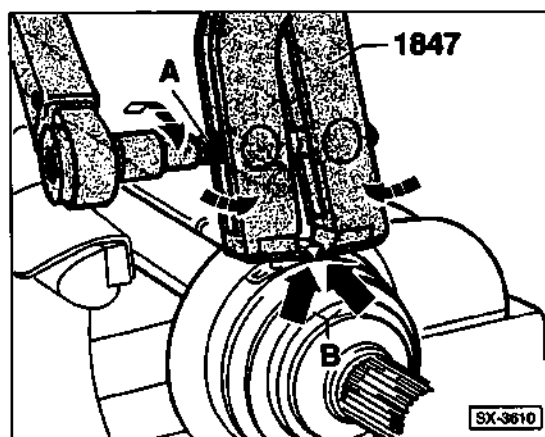


- Manžeta na hnacím hřídeli levého kola: $a = 17 \text{ mm}$; před montáží manžety si tuto vzdálenost vyznačíme barvou nebo lepicí páskou. **Pozor:** V žádném případě neděláme do hnacího hřídele značky rýsovací jehlou nebo jiným ostrým předmětem.



- U hnacího hřídele pravého kola musíme manžety nasadit tak, aby zavzdušňovací záhyb -A- byl na větším průměru hřídele. B = zavzdušňovací olvor.

Utažení manžetových spon

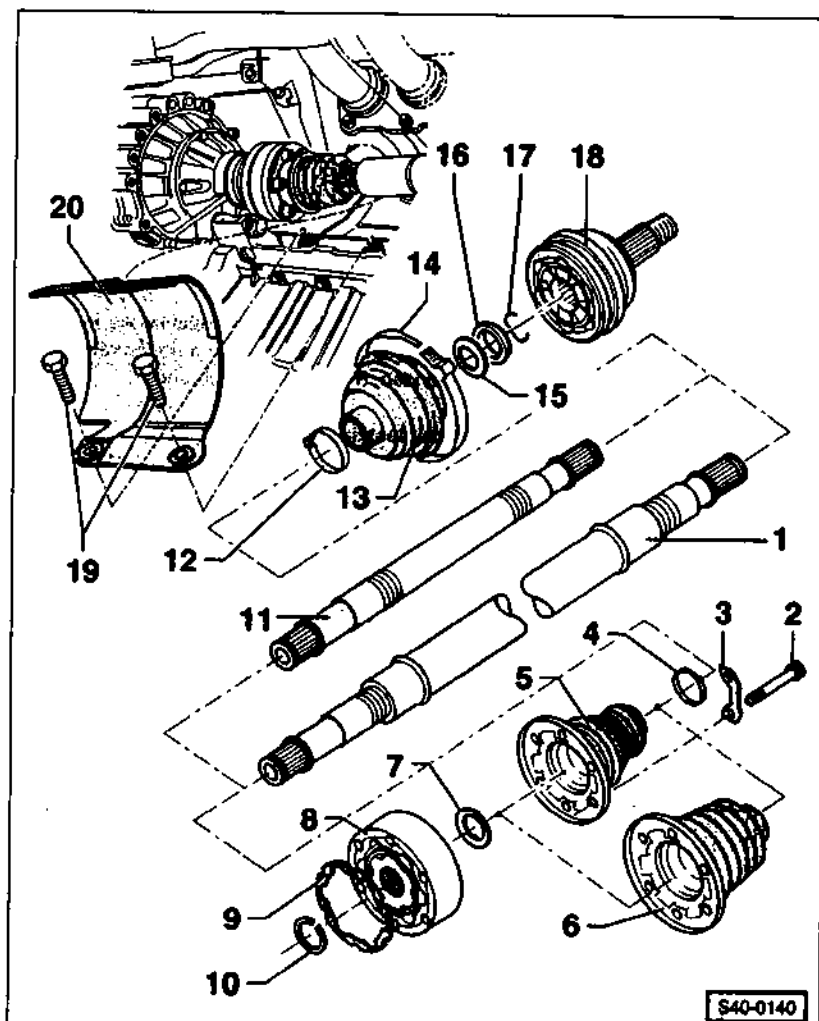


- Upevňovací spony manžet hnacího hřídele kola stáhneme a slisujeme speciálními kleštěmi Hazet 1847. Kleště přitom nasadíme tak, aby řádně zabíraly za konce spony -B-. Po nasazení utáhneme svěrný šroub na kleštích -A- momentem **20 Nm**. Dáváme pozor, aby se nám kleště nesesmekly nebo nevzpříčily.

Pozor: Svěrným šroubem na kleštích musí jít otáčet zlehka, jinak ho namažeme vazelinou. Pokud šroub bude zatuhlý, nedosáhneme při předepsaném utahovacím momentu požadovaného sevření kleští.

Kloubové hnací hřídele kol

Modely s manuální převodovkou



1 – hnací hřídel pravého kola (dutý)

2 – šroub

Po každém povolení vyměnit za nový. Utahovací moment: 10 Nm, pak dotáhnout 40 Nm (šroub M8) nebo 70 Nm (šroub M10).

3 – podložka

4 – spona

*Po každém povolení vyměnit za novou.

5 – manžeta

S vnitřním průměrem 94 mm. Zkontrolovat, zda není zpuchřelá nebo proříznutá. Při demontáži srazit z hřídele vhodným trnem.

Před montáží namazat vnitřní lem těsnícím tmelem D 454300A2.

6 – manžeta

S vnitřním průměrem 100 mm. Zkontrolovat, zda není zpuchřelá nebo proříznutá. Při demontáži srazit z hřídele vhodným trnem.

Před montáží namazat vnitřní lem těsnícím tmelem D 454300A2. Pozor na montážní polohu, viz obrázek D-3605 a D-3606 na str. 115.

7 – pružná podložka

Pozor na montážní polohu, viz obrázek D-3606.

8 – vnitřní kloub

Kuličkový, nelze rozebírat, při poškození kompletně vyměnit.

9 – těsnění

Po každé demontáži vyměnit za nové. Styčné plochy na kloubu musí být očištěné a odmaštěné. Před montáží stáhnout z těsnění ochrannou fólii.

10 – pojistný kroužek

Po každé demontáži vyměnit. Demontáž a montáž provést kleštěmi Hazet 2525K.

11 – hnací hřídel levého kola (plný)

12 – spona

Po každé demontáži vyměnit za novou.

13 – manžeta

14 – spona

Po každé demontáži vyměnit za novou.

15 – pružná podložka

Pozor na montážní polohu, viz obrázek D3604 na str. 115.

16 – podložka

Pozor na montážní polohu, viz obrázek D3604 na str. 115

17 – Pojistný kroužek

Po každé demontáži vyměnit za nový. Řádně usadit do drážky v hřídeli.

18 – vnější kloub

Nelze rozebírat, při poškození kompletně vyměnit. Montáž a demontáž provést opatrnými údery gumového kladiva. Při montáži musí řádně zavčaknout pojistný kroužek.

19 – šroub, 35 Nm

20 – krytka

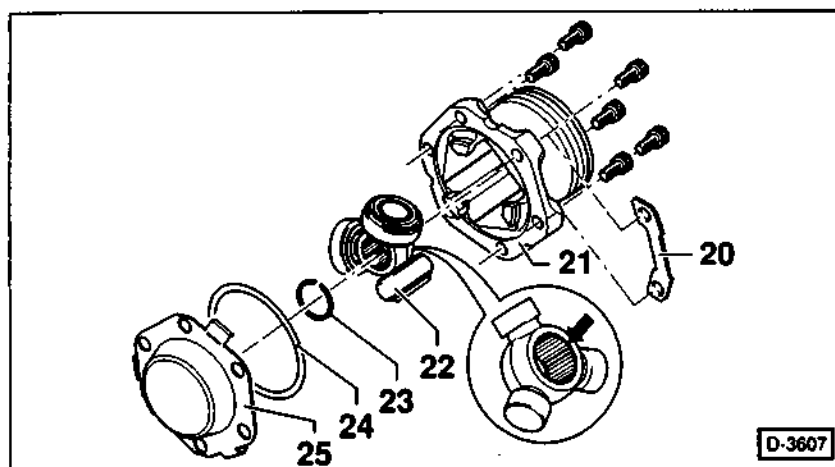
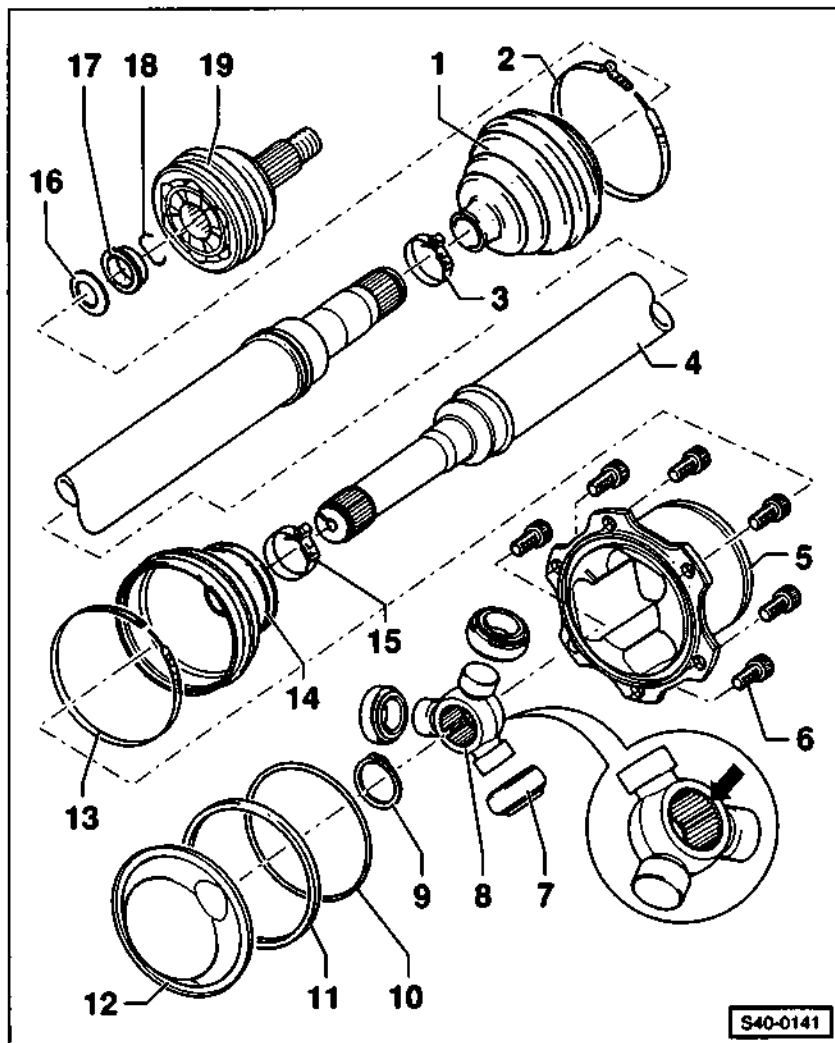
Náplň a rozdělení vazelíny pro klouby hnacích hřídelů kol

Kloub		Celková náplň	Do kloubu	Do manžety	Do zadní části kloubu
Vnější	Ø = 81 mm	80 g	40 g	40 g	–
Vnější	Ø = 90 mm	120 g	80 g	40 g	–
Vnitřní (kuličkový)	Ø = 94 mm	90 g	40 g	50 g	–
Vnitřní (kuličkový)	Ø = 100 mm	120 g	50 g	70 g	–
Vnitřní (hvězdicový)	AAR2900	180 g	90 g	–	90 g
Vnitřní (hvězdicový)	AAR2000	120 g	60 g	–	60 g

Hnací hřídel kola s hvězdicovým kloubem

Modely s automatickou převodovkou

Pozor: Hvězdicové klouby hnacích hřídelů se mohou vyskytovat ve dvou provedeních. Na obrázku S40-0141 je vyobrazen hnací hřídel s kloubem AAR2900, na obrázku D-3607 s kloubem AAR2000.



Poznámka: U hvězdicových kloubů vždy naplnit všechnu vazelinu do kloubu, ne do manžety.

- 1 – manžeta
- 2 – spona*
- 3 – spona*
- 4 – hnací hřídel kola
- 5 – nástavec kloubu AR2900
- 6 – šroub
Po každém povolení vyměnit za nový. Utahovací moment: 10 Nm + dotáhnout momentem 40 Nm (šroub M8) nebo 70 Nm (šroub M10).
- 7 – válečky
- 8 – hvězdice
Sešikmená hrana -viz šipka- musí směřovat k ozubenému konci hnacího hřídele.
- 9 – pojistný kroužek*
Řádně zacvaknout do drážky v hřídeli.
- 10 – těsnicí kroužek
Kloub AAR2900: Při montáži se již nemusí nasazovat.
- 11 – těsnicí kroužek
Kloub AR2900: Součást balení náhradních dílů, při montáži použít namísto těsnicího kroužku -10-.
- 12 – víčko
Kloub AR2900: Při demontáži se zničí, při montáži hřídele již není potřeba.
- 13 – spona*
- 14 – manžeta
- 15 – spona*
- 16 – pružná podložka
Pozor na montážní polohu, viz obrázek D-3604.
- 17 – objímka
Pozor na montážní polohu, viz obrázek D-3604.
- 18 – pojistný kroužek*
- 19 – vnější kloub
Při montáži narazit na hřídel gumovým kládívkem tak, aby řádně zacvaknul pojistný kroužek.

*) Vždy vyměnit.

Kloub AAR2000

- 20 – podložka
- 21 – pouzdro kloubu
- 22 – hvězdice s válečky
Sešikmená hrana -viz šipka- musí směřovat k ozubenému konci hnacího hřídele.
- 23 – pojistný kroužek*
Řádně usadit do drážky v hřídeli.
- 24 – těsnicí kroužek*
- 25 – víčko

*) Vždy vyměnit.

Zadní náprava

Z obsahu:

- Tlumiče pérování
- Demontáž vinuté pružiny
- Kontrola teleskopického tlumiče
- Demontáž ložiska kola
- Náboj kola

Zadní náprava je tvořena příčnickem a dvěma podélnými vlečenými rameny. Před příčnickem s profilem ve tvaru „V“ je umístěn stabilizátor, který snižuje naklánění karoserie v zatáčkách a zlepšuje tak jízdní vlastnosti vozidla. Zadní náprava je upevněná přes pružná gumová uložení ke karoserii. Obě zadní kola jsou odpružena tlumiči pérování, které sestávají z vinuté pružiny a teleskopického tlumiče. Vinuté pružiny jsou namontovány odděleně od teleskopických tlumičů, a díky tomu má zavazadlový prostor větší šířku.

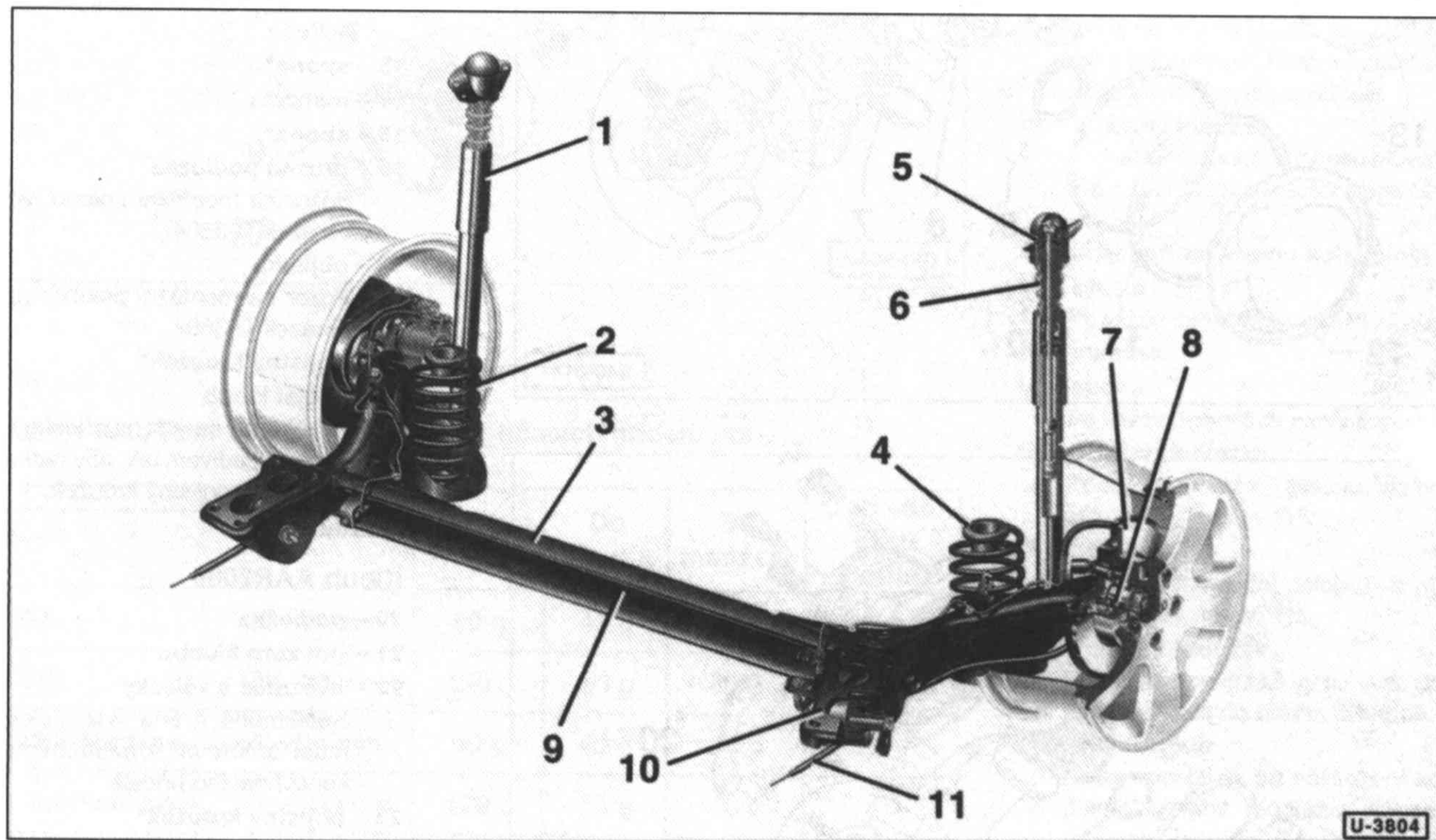
Kuličková ložiska zadních kol nevyžadují žádnou údržbu a není je nutné ani seřizovat.

Modely s pohonem všech kol mají zadní nápravu s nezávisle zavěšenými koly. Na obou stranách jsou zde dvě příčná ramena a jedno podélné rameno. Přenos hnací síly na zadní kola zajišťuje kardanový hřídel a mezinápravová spojka s diferenciálem a hnacími hřídeli kol.

Pozor

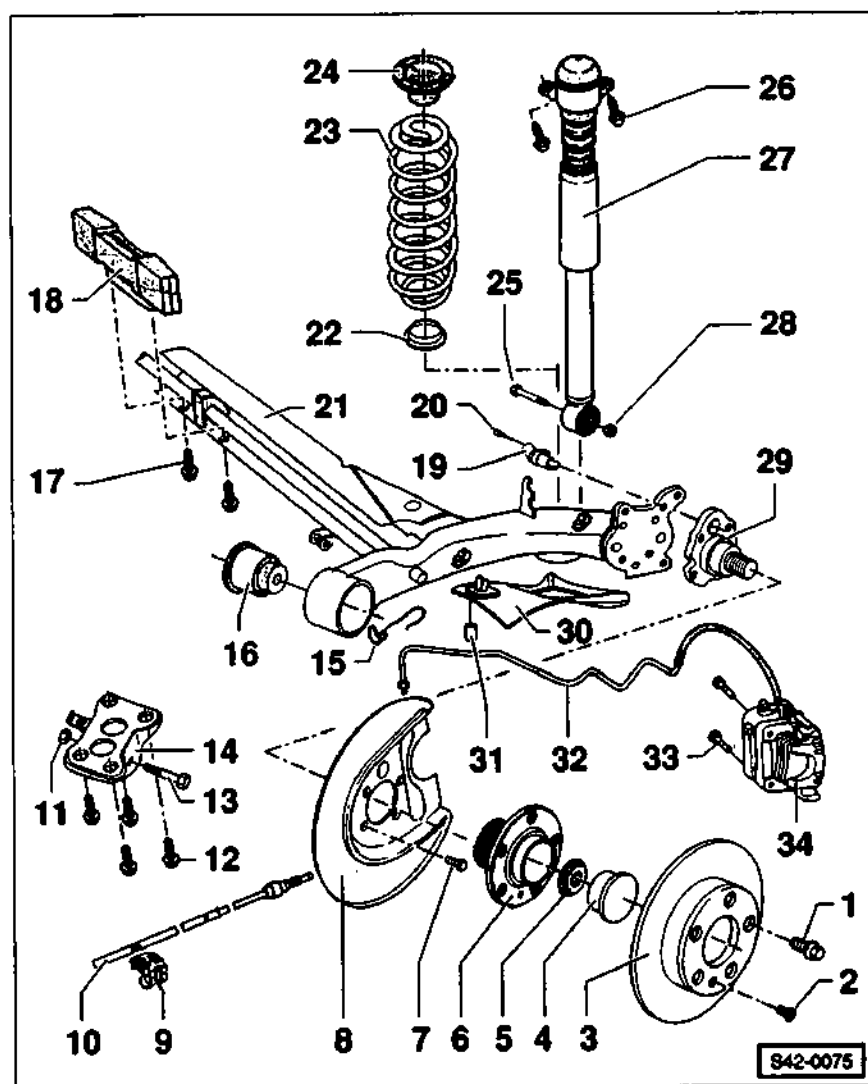
Na zadní nápravě a na dílech podvozku **nejsou přípustné** žádné svařovací a rovnací práce. **Samojistné matice** ze součástí podvozku vyměníme po každém povolení za **nové**.

Modely s pohonem předních kol



- | | | | |
|-------------------------|--|--------------------|--------------------------------|
| 1 – teleskopický tlumič | 4 – horní miska vinuté pružiny | 7 – brzdový kotouč | 10 – gumokovové pružné uložení |
| 2 – vinutá pružina | 5 – horní úchyt teleskopického tlumiče | 8 – ložisko kola | |
| 3 – příčník nápravy | 6 – gumový doraz | 9 – stabilizátor | 11 – táhlo ruční brzdy |

Zadní náprava / vinutá pružina / teleskopický tlumič / ložisko kola



Poznámka: Podle typu motoru a výba-
vy se na zadních kolech vyskytují bub-
nové nebo kotoučové brzdy.

- 1 – upevňovací šroub kola, 120 Nm
- 2 – šroub, 4 Nm
- 3 – brzdový kotouč
- 4 – krytka nábojové matice
Po každé demontáži vyměnit za
novou.
- 5 – dvanáctihřanná nábojová
matice, 70 Nm + dotáhnout o 40°
Samojistná, po každé demontáži
vyměnit za novou.
- 6 – náboj kola s ložiskem a ozube-
nou objímkou snímače otáček
pro ABS
Pouze u modelů s ABS. Ložisko
kola tvoří jeden celek s nábojem
kola. Nevyžaduje údržbu a seřizo-
vání.

- 7 – šroub, 30 Nm + dotáhnout o 45°
Po každé demontáži vyměnit za
nový.
- 8 – plechový kryt
- 9 – držák táhla ruční brzdy
Po každé demontáži vyměnit za
nový.
- 10 – táhlo ruční brzdy
- 11 – matice
Samojistná, po každé demontáži
vyměnit za novou.
- 12 – šroub, 30 Nm + dotáhnout o 90°
Po každé demontáži vyměnit za
nový. Při poškození závitu
v přivařené matici opravit závit
pomocí sady Heli-Coil. Na obou
stranách vozidla lze opravu závitu
provést maximálně u dvou matic.

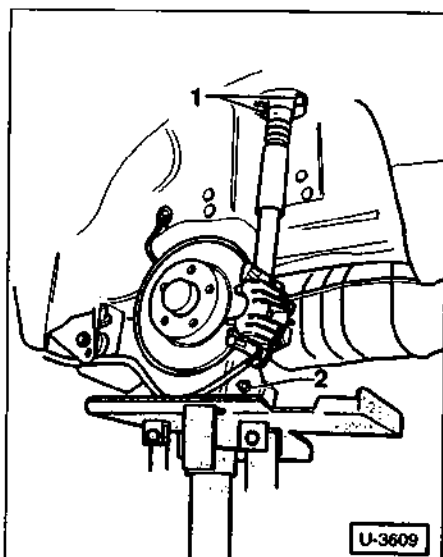
- 13 – šroub, 45 Nm + dotáhnout o 90°
Po každé demontáži vyměnit za
nový. Nasadit z vnější strany
vozidla. Utahovat pouze tehdy,
když je příčník nápravy ve vodo-
rovnné poloze a kolo je odlehčené.
- 14 – držák uložení nápravy
Po montáži nechat zkontrolovat a
případně seřidit sblíhavost zadních
kol. Při demontáži zadní nápravy
pokud možno nepovolovat upev-
ňovací šrouby.
- 15 – držák táhla ruční brzdy
- 16 – gumové uložení
- 17 – šroub, 20 Nm + dotáhnout o 45°
Po každé demontáži vyměnit za
nový.
- 18 – antivibrační závaží
- 19 – snímač otáček pro ABS
- 20 – šroub, 8 Nm
- 21 – příčník nápravy
Stýčné plochy pro montážní čepy
vychýlujíc z karoserie musí být
očištěné od laku a koroze.
- 22 – spodní miska vinuté pružiny
- 23 – vinutá pružina
Měnit vždy na obou stranách. Na
obou stranách použít pružiny
stejného provedení.
- 24 – horní miska vinuté pružiny
- 25 – šroub, 60 Nm
Po každé demontáži vyměnit za
nový. Nasadit z vnitřní strany
vozidla. Při utahování musí vozidlo
stát na kolech a v zavazadlovém
prostoru musí být zátěž 100 kg.
- 26 – šroub, 30 Nm + dotáhnout o 90°
Po každé demontáži vyměnit za
nový. Poškozený závit lze opravit
závitníkovým očkem. Tuto opravu
lze provést pouze jednou.
- 27 – teleskopický tlumič
Lze vyměnit jednotlivě, použít vždy
tlumič stejného provedení.
- 28 – matice
Samojistná, po každé demontáži
vyměnit za novou.
- 29 – čep kola
Rovnění a opravy závitu nejsou
přípustné.
- 30 – plechová krytka
- 31 – úchyt krytky
- 32 – brzdové potrubí
- 33 – šroub, 30 Nm + dotáhnout o 30°
Po každé demontáži vyměnit za
nový.
- 34 – brzdové třmen

Teleskopický tlumič / vinutá pružina – demontáž a montáž

Modely s pohonem předních kol

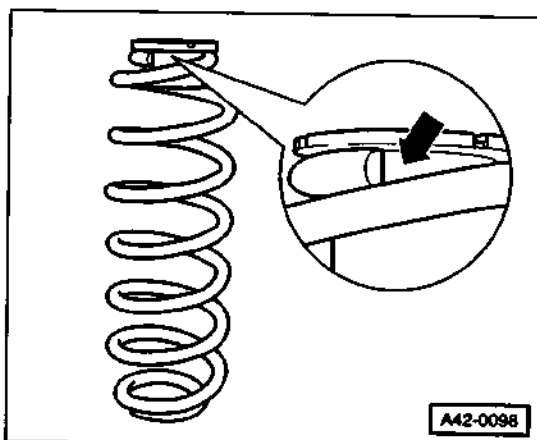
Demontáž

- Poznačíme si polohu ráfku kola vzhledem k náboji, aby-
chom mohli vyvážené kolo namontovat do původní
polohy. Povolíme šrouby kola (vozidlo přitom stojí na
zemi). Zvedneme zadní část vozidla a sejme kolo.



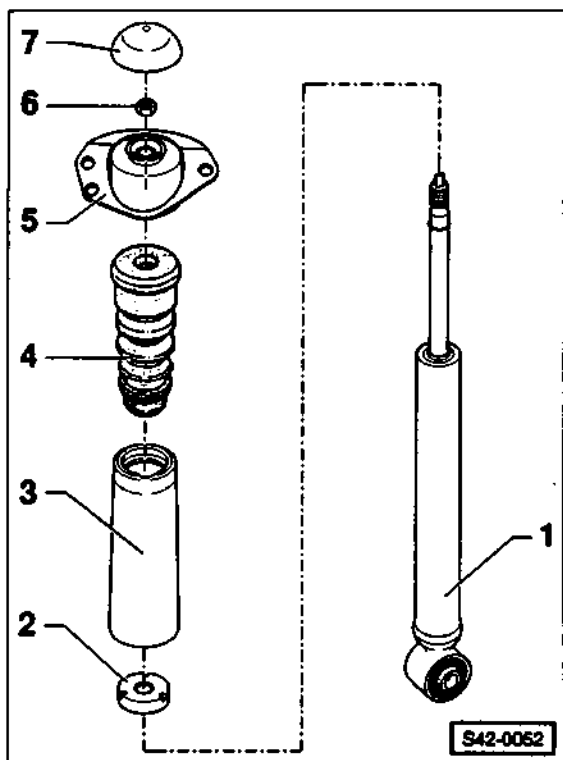
- Po sejmutí kola zadní nápravu podepřeme zvedákem,
avšak nezvedáme ji.
- **Demontáž tlumiče:** Vyšroubujeme šrouby -1- a -2-
a vyjmeme tlumič ven.
- **Demontáž vinuté pružiny:** Odpojíme konektor od sní-
mače otáček kola. Vyšroubujeme upevňovací šroub tlu-
miče -2-. Pomalu spustíme dolů zvedák a uvolníme
vinutou pružinu. Vyjmeme vinutou pružinu.

Montáž



- Nasadíme vinutou pružinu tak, aby její konec řádně do-
sednul do vybrání v horní misce -viz šipka-.
- Spodní konec vinuté pružiny musí mířit k podélné ose
vozidla.
- Nasadíme tlumič a přišroubujeme ho novými šrouby
a maticemi. Šrouby a matice zatím utáhneme pouze
lehce. Spodní šroub nasadíme od vnitřní strany vozi-
dla směrem ven.
- Horní šrouby tlumiče utáhneme momentem 30 Nm
a pak je dotáhneme o 90° (1/4 otáčky).
- Nasadíme zadní kolo tak, aby se kryly značky nakres-
lené při demontáži. Styčné plochy ráfku a náboje kola
ještě předtím lehce potřeme vazelinou. Závity upevňo-
vacích šroubů kola **nemažeme** vazelinou ani olejem.
Spustíme vozidlo na kola a upevňovací šrouby kola
utáhneme momentem 120 Nm.
- Do zavazadlového prostoru naložíme cca 100 kg zá-
těž a utáhneme momentem 60 Nm spodní šroub tlu-
miče. **Poznámka:** Při utahování šroubu musí tlumič stát
nastavený vzhledem k ramenu nápravy v úhlu cca 104°.

Teleskopický tlumič



1 – teleskopický tlumič

Lze vyměnit jednotlivě na obou kolech. Při závadě nerozebírat, kompletně vyměnit.

2 – krytka

3 – ochranná trubka

4 – gumový doraz

5 – horní uložení tlumiče

6 – matice, 25 Nm

Samojistná, po každém povolení vyměnit. Při povolování a utahování přidržovat inbusovým klíčem pistní tyč tlumiče.

7 – krytka

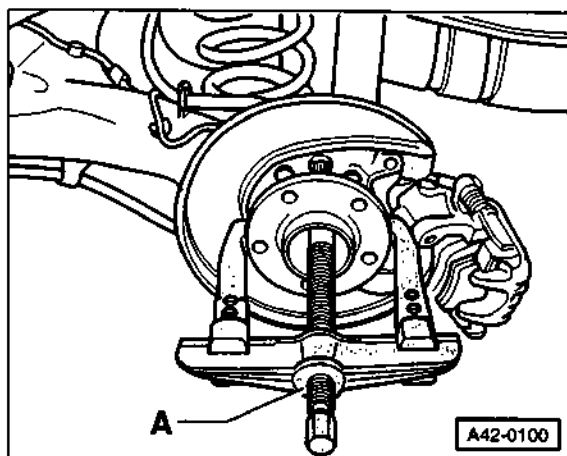
Ložisko kola – demontáž a montáž

Modely s pohonem předních kol

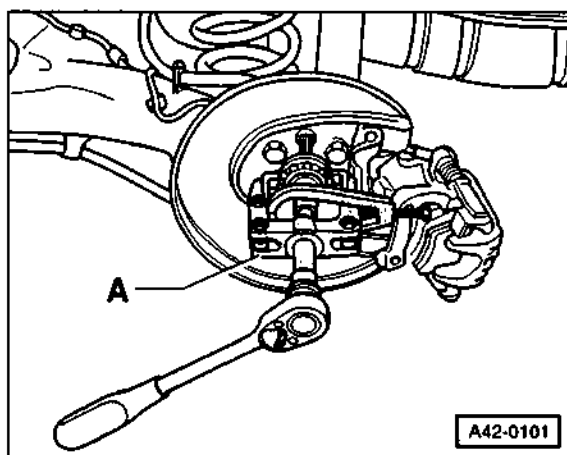
Vadné ložisko poznáme podle následujících příznaků: Neobvyklé zvuky při jízdě v zatáčkách, zadržávání kola při povolené ruční brzdě. Demontáž a montáž ložiska kola lze provést pouze s použitím speciálního stahováku. Při demontáži se ložisko zničí, a proto musíme při montáži použít nové.

Demontáž

- Odmontujeme brzdový buben, resp. brzdový kotouč, viz str. 149/152.
- Povolíme dvanáctihrannou nábojovou matici. **Pozor:** Nábojová matice je utažená velmi pevně. Při povolování nábojové matice musí vozidlo stát na kolech a pomocník musí držet sešlápnutý brzdový pedál.



- Stahovákem -A- stáhneme ložisko kola i s pouzdem z čepu kola.



- Pokud na čepu kola zůstane vnitřní kroužek ložiska, stáhneme ho stahovákem -A-. **Pozor:** Přitom nesmíme poškodit ozubenou objímku snímače otáček pro ABS.

Montáž

- Pomocí stahováku Škoda MP5-403 nasadíme a natlačíme novou sestavu pouzdra s ložiskem na čep kola.
- Našroubujeme na čep kola **novou** nábojovou matici, utáhneme ji momentem 70 Nm a pak ji dotáhneme o 40°. **Pozor:** Při utahování nábojové matice musí vozidlo stát na kolech a pomocník musí držet sešlápnutý brzdový pedál.
- Namontujeme brzdový buben, resp. brzdový kotouč, viz str. 149/152.

Teleskopický tlumič – kontrola

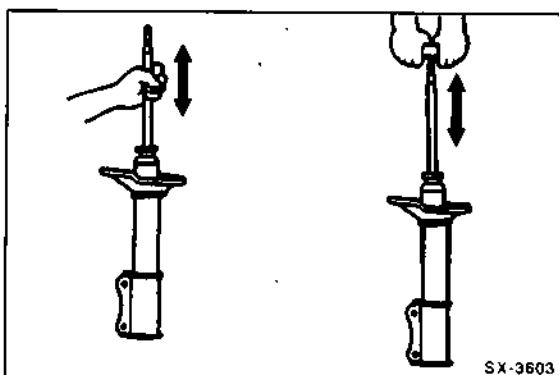
Vadný teleskopický tlumič poznáme podle následujících jevů při jízdě:

- Dlouho trvající kývání karoserie po přejetí nerovnosti.
- Silné rozkývání karoserie po několika za sebou následujících nerovnostech.
- Poskakování kol na normální vozovce.
- Naktánění a rozkývání karoserie při brzdění (tento jev může mít i jiné příčiny).
- Nejistota při jízdě v zatáčkách, špatné držení stopy, smýkání pneumatik.
- Neobvyklé zvuky za jízdy.
- Neobvyklé nebo zvýšené opotřebenění pneumatik.

Teleskopický tlumič můžeme zkontrolovat rukou. Přesnou kontrolu pak musíme nechat provést na tzv. „šokovém“ testovacím zařízení (tlumič je namontovaný ve vozidle) nebo na speciálním zařízení pro testování teleskopických tlumičů.

Kontrola rukou

- Vymontujeme teleskopický tlumič z vozidla.



- Podržíme tlumič v montážní poloze a alespoň třikrát ho nadoraz roztáhneme a zmáčkeme. Tlumič se musí nechat v celém zdvihu roztahovat a stahovat plynule a konstantní silou a rychlostí. Přitom se nesmějí ozývat žádné neobvyklé zvuky.
- Zmáčkeme tlumič až nadoraz. Potom uvolníme pístní tyč. Tyč se musí vysunout plynule a konstantní rychlostí.
- Pokud tlumič bezvadně funguje, nejsou nepatrné stopy po oleji důvodem k výměně.
- Pokud však zjistíme silný únik oleje, musíme teleskopický tlumič vyměnit.

Teleskopický tlumič – likvidace

Před odevzdáním do sběru musíme z vadného teleskopického tlumiče vypustit olej.

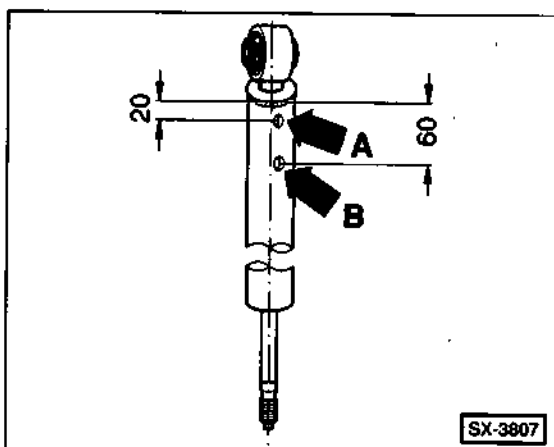
Pozor: Hydraulický olej z tlumiče nesmíme vypustit do kanalizace nebo komunálního odpadu, musíme ho odevzdat do sběrny vyjetých olejů.

Pozor: Tlak plynové náplně v novém teleskopickém tlumiči dosahuje až 2,5 MPa (25 bar). Při navrtávání musíme mít tlumič zakrytý a musíme používat ochranné brýle.

Plyn a olej můžeme z tlumiče vypustit po navrtání nebo naříznutí pláště.

Provrtání

- Upneme tlumič ve svislé poloze (pístní tyčí dolů) do svěráku.

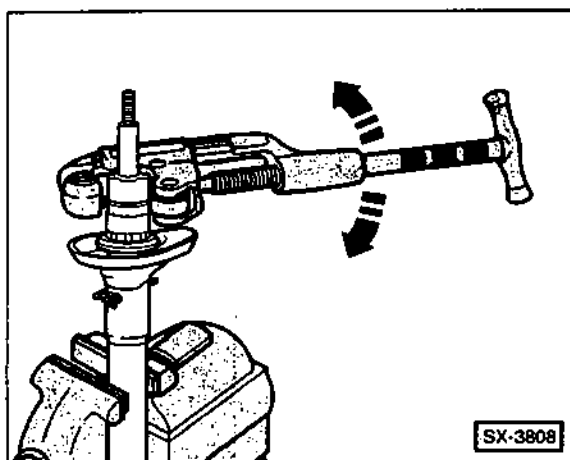


- V pozici -A- vyvrtáme do pláště tlumiče otvor o průměru 3 mm.

Pozor: Po provrtání vnějšího pláště začne z tlumiče unikat plynová náplň. Navrtaný otvor proto přikryjeme hadrem. Po uniknutí plynu provrtáme i vnitřní plášť tlumiče (vrtáme do hloubky cca 25 mm).

- V pozici -B- vyvrtáme do obou plášťů tlumiče druhý otvor o průměru 6 mm.
- Přidržíme tlumič nad vhodnou nádobou a roztahováním a stlačováním z něj vypumpujeme všechnu olej.
- Necháme tlumič úplně vykapat.
- Olej z tlumiče odevzdáme do sběrny vyjetých olejů.
- Po vyprázdnění můžeme tlumič odevzdat do sběrny surovin.

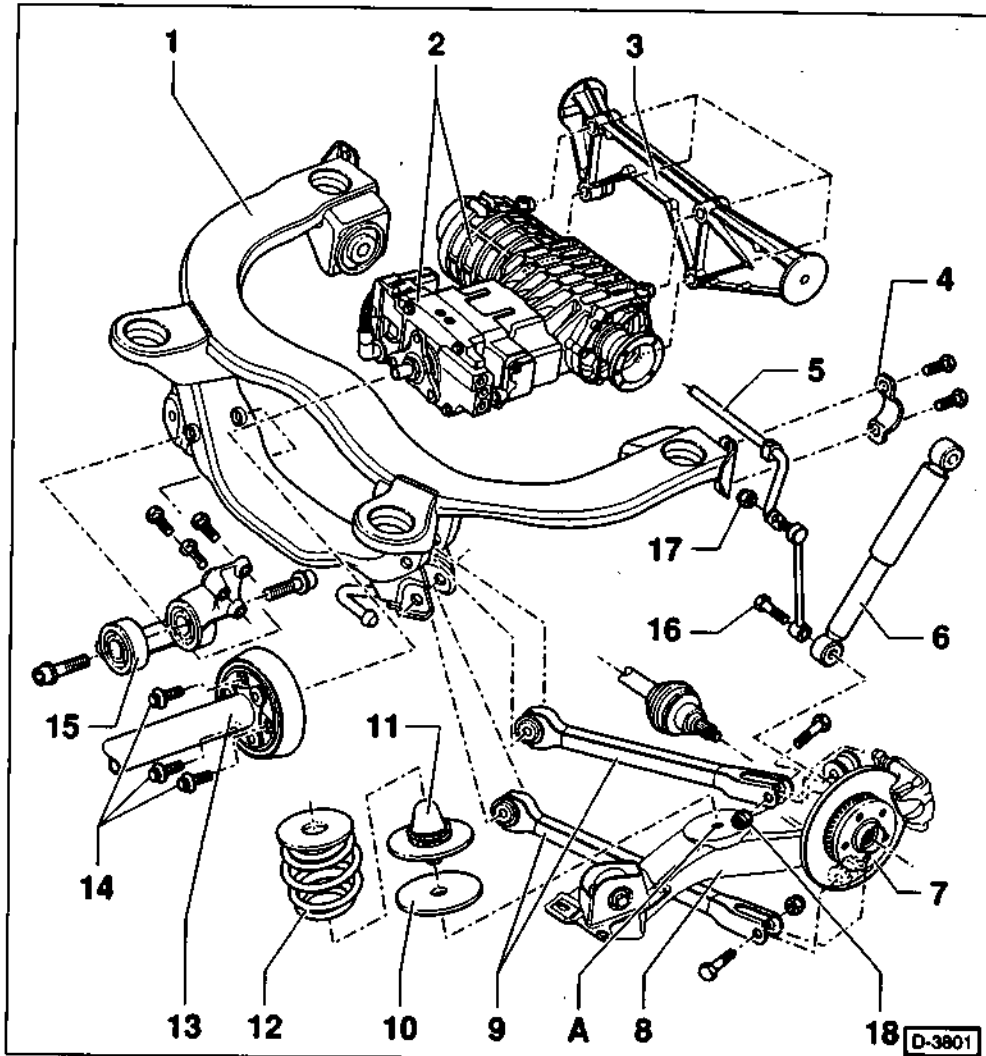
Prořiznutí



- Upneme tlumič do svěráku.
- Nasadíme na tlumič speciální pilku pro řezání trubek (např. Stahlwille Express 150/3) a prořizneme po celém obvodu vnější plášť tlumiče. **Pozor:** Po prořiznutí pláště z tlumiče unikne plyn. Používat ochranné brýle, prořiznuté místo zakrýt silným hadrem.
- Vytáhneme pístní tyč tlumiče nahoru. Vnitřní trubku tlumiče přitom držíme hasákem a tlačíme dolů tak, aby při pomalém vytahování pístní tyče zůstala uvnitř vnější trubky tlumiče.
- Vytáhneme pístní tyč z vnitřní trubky tlumiče.
- Přidržíme tlumič nad vhodnou nádobou a necháme z něj vytéci všechn olej.
- Olej z tlumiče odevzdáme do sběrný vyjetých olejů.
- Po vyprázdnění můžeme tlumič odevzdat do sběrný surovin.

Zadní náprava / pohon zadní nápravy

Modely s pohonem všech kol



1 – nosník diferenciálu a rozvodovky

2 – diferenciál s rozvodovkou

3 – příčný nosník

4 – svorka

5 – stabilizátor

Před montáží případně opravit poškozený lak.

6 – teleskopický tlumič

Lze vyměnit i jednotlivě. Montovat vždy tlumiče stejného typu. Horní upevňovací šroub tlumiče vyměnit po každém povolení za nový. Utažovací momentem je 60 Nm.

7 – náboj kola

8 – podélné rameno

U modelů od 8/99 není v ramenu závit pro gumový doraz -A-. Pokud chceme do nového provedení ramena namontovat starý gumový doraz, musíme do otvoru vyříznout závit o průměru 10,5 mm.

9 – příčné rameno

10 – distanční podložka

Pouze u modelů s tvrdším pérováním.

11 – gumový doraz

U modelů do 7/99 šroubovací, uťahovací moment 10 Nm. U modelů od 8/99 s fixačním kolíkem. Pokud chceme do nového provedení ramena namontovat starý gumový doraz, musíme do otvoru vyříznout závit o průměru 10,5 mm. **Pozor:** Do vybrání v podložce dorazu musí řádně dosednout konec vnutité pružiny.

12 – vlnutá pružina

Měnit vždy na obou stranách. Na obou stranách použít pružiny stejného provedení.

Pozor: Levou pružinu namontovat tak, aby konec jejího spodního zá-

vitů směřoval ven kolmo na směr jízdy. U pravé pružiny musí konec závitů směřovat dovnitř kolmo na směr jízdy. Pravou pružinu v žádném případě nemontovat zrcadlově vzhledem k levé pružině.

13 – kardanový hřídel

14 – šrouby, 60 Nm

15 – vzpěra diferenciálu

16 – šroub, 110 Nm

Pozor: Při utahování musí vozidlo stát na kolech a na zadní sedačce musí sedět jedna osoba.

17 – matice, 25 Nm

Samojistná, po každém povolení vyměnit.

18 – matice, 70 Nm + dotáhnout o 90°

Samojistná, po každém povolení vyměnit.

Ráfky a pneumatiky

Z obsahu:

- Kontrola hloubky vzorku
- Utažení upevňovacích šroubů kola
- Označení pneumatik
- Výměna kol
- Péče o pneumatiky
- Plnicí tlak pneumatik
- Sněhové řetězy
- Zvedání vozidla

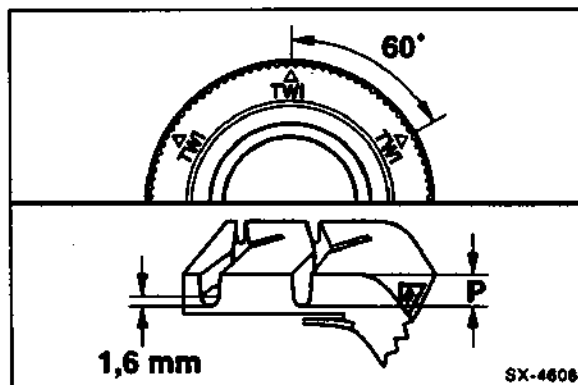
Vozidla Škoda Octavia mohou být vybavena pneumatikami a ráfků různých velikostí. U ráfků je kromě údaje o šířce důležitý ještě údaj o hloubce prolisu. Prolis je vzdálenost od středu ráfku ke styčné ploše s brzdovým kotoučem nebo bubnem.

Pokud chceme namontovat na vozidlo jiné ráfky nebo pneumatiky, než jaké jsou zapsány v technickém průkazu, musíme tuto změnu nechat do technického průkazu zapsat. K tomu je zpravidla zapotřebí schválení od výrobce vozidla. **Pozor:** U některých velikostech pneumatik a ráfků se nesmějí používat sněhové řetězy.

Všechny používané ráfky jsou typu Hump. Tyto ráfky mají do osazení zalisovanou výztuhu, která nedovolí ani při extrémně ostré jízdě v zatáčkách, aby se z nich vysvěkly bezdušové pneumatiky.

Kontrola hloubky vzorku

Předpisy stanoví dovolené sjetí vzorku pneumatiky na hloubku 1,6 mm. Z bezpečnostních důvodů doporučujeme vyměnit letní pneumatiky s hloubkou profilu již 2 mm a zimní s hloubkou již 4 mm.



Hloubku vzorku -P- měříme vždy na nejvíce opotřebeném místě pneumatiky. V některých pneumatikách jsou zalité indikátory opotřebení; jedná se o zalitý kousek gumy výrazné barvy, který se objeví po sjetí pneumatiky na určité mez. Umístění indikátoru je označeno trojúhelníkem s nápisem „TWI“ (= Tread Wear Indicator).

Kombinace ráfků a pneumatik pro modely Octavia limuzína s pohonem předních kol

Motor	Pneumatika	Ráfek	Prolis ráfku v mm	Plnicí tlak pneumatiky v kPa (bar)			
				poloviční zatížení		plné zatížení	
				přední	zadní	přední	zadní
1,6 l / 55 kW 1,9 l / 50 kW SDI	175 / 80 R 14 88 T	6J x 14H2	38	200 (2,0)	200 (2,0)	240 (2,4)	240 (2,4)
1,8 l / 92 kW	195 / 65 R 15 91 V	6J x 15H2	38	200 (2,0)	220 (2,2)	240 (2,4)	240 (2,4)
1,9 l / 81 kW TDI	205 / 60 R 15 91 V	6½J x 15H2	43	200 (2,0)	220 (2,2)	200 (2,0)	240 (2,4)
1,8 l / 110 kW	195 / 55 R 15 91 W	6½J x 16H2	42	200 (2,0)	220 (2,2)	240 (2,4)	240 (2,4)

Huštění pneumatik

Pozor: Technický vývoj neustále pokračuje. Je proto možné, že u starších modelů vozidel jsou již povoleny jiné tlaky v pneumatikách nebo jiné kombinace ráfků a pneumatik. Doporučujeme proto zjistit si v odborném servisu aktuální informace.

- Všechny údaje o plnicím tlaku se vztahují ke **studeným** pneumatikám. Při delší jízdě se pneumatiky zahřívají a tlak v nich stoupne asi o 20–40 kPa (0,2–0,4 bar). Přetlak nesmíme z pneumatik vypouštět.
- **Zimní** pneumatiky se zpravidla hustí s přetlakem asi 20–30 kPa (0,2–0,3 bar). Držíme se však pokynů výrobce pneumatik. Zimní pneumatiky také mívají omezenou maximální rychlost. Doporučujeme nalepit do zorného pole řidiče štítek s příslušným údajem.
- Tlak v **rezervním kole** má odpovídat maximálnímu tlaku při plném zatížení.
- Při **sportovní jízdě** doporučujeme hustit pneumatiky na tlak asi o 20 kPa (0,2 bar) větší.
- Při vlečení **přívěsu** nahustíme pneumatiky na tlak předepsaný pro plné zatížení. Zkontrolujeme také tlak v pneumatikách přívěsu.

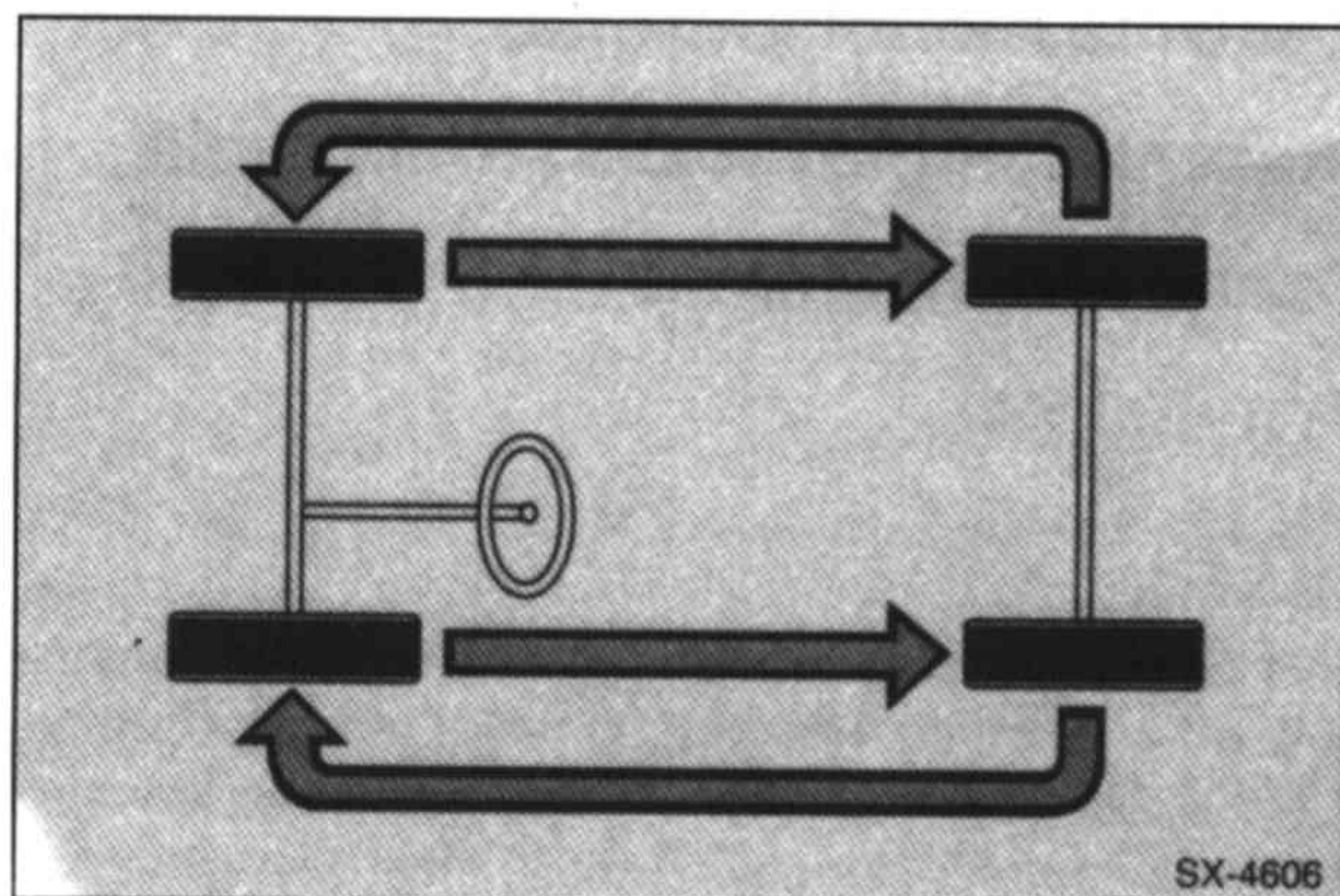
Sněhové řetězy

Použití protismykových řetězů je povoleno jen na **hnací** (přední) nápravě. Při použití sněhových řetězů sundáme poklice kol, jinak se tyto poškodí.

Se sněhovými řetězy nesmíme jezdit větší rychlostí než 50 km/h. Není-li na vozovce sníh nebo led, pak řetězy sundáme. Sněhové řetězy nesmějí přečnívat více než o 15 mm. **Pozor:** Sněhové řetězy **nesmíme** montovat na následující pneumatiky: 205/60 R15 a 205/55 R16.

Výměna kol

Při výměně pneumatik nedoporučujeme měnit směr jejich otáčení. Projevilo by se to jejich zvýšeným opotřebením. Výměnou kol vždy na stejné straně zajistíme stejný směr jejich otáčení.



Při výrazně větším opotřebení předních pneumatik doporučujeme vyměnit přední kola za zadní. Tím docílíme stejné životnosti pneumatik u všech čtyř kol.

Pozor

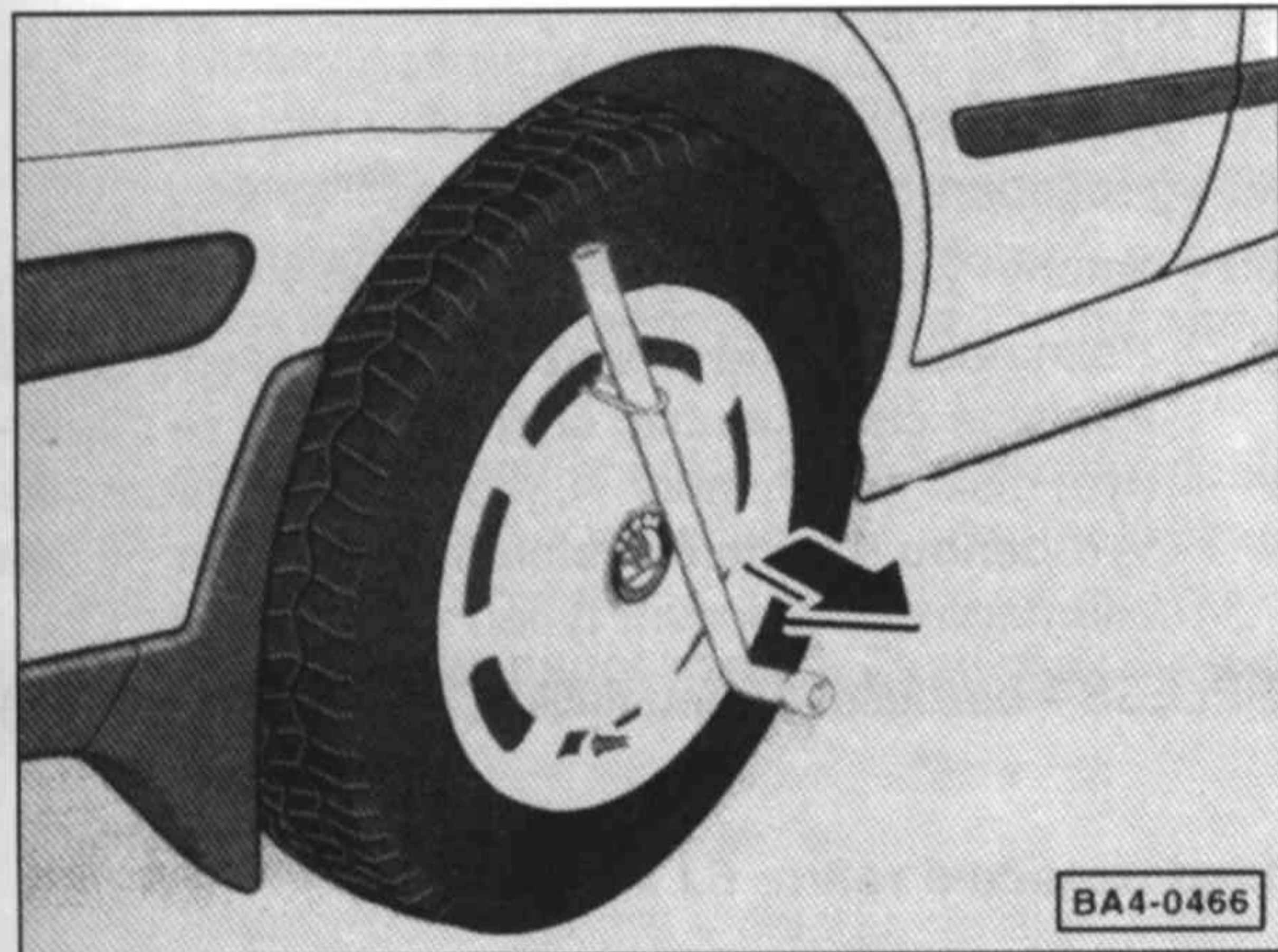
Pneumatiky nevyměňujeme jednotlivě, ale vždy obě pneumatiky na jedné nápravě. Pneumatiky s větší hloubkou profilu montujeme vždy **dopředu**. Na obou kolech na nápravě musí být vždy pneumatiky stejných rozměrů a se stejným vzorkem. Pokud možno by měly být pneumatiky stejných rozměrů a se stejným vzorkem na všech čtyřech kolech. Pneumatiky starší 6 let používáme pouze v nouzi. Při demontáži nebo výměně bezdušové pneumatiky vyměníme vždy i ventil pneumatiky.



- Některé pneumatiky mají profil, u kterého je **předepsaný směr otáčení**. Takovou pneumatiku poznáme podle šipky na boku. Pneumatiku s daným směrem otáčení **nesmíme** namontovat obráceně. Pokud při výměně kola musíme namontovat rezervní kolo tak, že se pneumatika bude otáčet proti předepsanému směru pohybu, smíme v této konfiguraci ujet pouze krátkou vzdálenost a nízkou rychlostí (zejména za mokra) a v nejbližším servisu musíme nechat píchnuté kolo opravit.

Demontáž kola

- Zajistíme vozidlo proti pohybu zatáhneme proto ruční brzdu nebo zařadíme zpátečku nebo 1. převodový stupeň. U modelů s automatickou převodovkou přesuneme řadicí páku do pozice „P“. Kola, která po zvednutí vozidla zůstanou na zemi doporučujeme zajistit klíny.



- Pomocí montážní páky a drátěného třmenu odpáčíme z kola puklici. U odlévaného ráfku odpáčíme středovou krytku upevňovacích šroubů.
- Před demontáží si označíme polohu ráfku kola vzhledem k náboji, abychom vyvážené kolo mohli nasadit do původní polohy.
- Ráfky z lehkého kovu jsou opatřeny ochranným antikorozním nátěrem bezbarvého laku. Při výměně kol nesmíme tento lak poškodit, případně ho musíme opravit.
- **Dokud vozidlo ještě stojí na zemi, povolíme o 1/2 otáčky (nevyšroubujeme) upevňovací matice kola.**
- Zvedneme vozidlo, viz str. 130.
- Úplně vyšroubujeme upevňovací šrouby kola a pak kolo sejmem.

Pozor: U některých modelů se kvůli zabránění krádeži kol používá k upevnění každého kola kromě tří klasických šroubů jeden speciální šroub, k jehož povolání je zapotřebí speciální nástavec na montážní klíč. Speciální šrouby se vyrábějí v několika provedeních a jednotlivá provedení jsou označena číselným kódem. Stejným kódem je pak označený i nástavec na klíč.

Montáž kola

- Znečištěné šrouby kol pečlivě očistíme. Pokud mají šrouby poškozené závity nebo jsou zkorodované, pak je vyměníme.

Pozor: Odlévané ráfky jsou opatřené tenkou vrstvou čirého ochranného antikorozního laku. Pokud je lakovaný povrch poškozený, musíme ho opravit.

Pozor: K různým typům ráfků patří různé typy upevňovacích šroubů. Pokud namontujeme na vozidlo jiné ráfky, musíme použít i příslušné šrouby s odpovídajícím tvarem hlavy a příslušné délky.

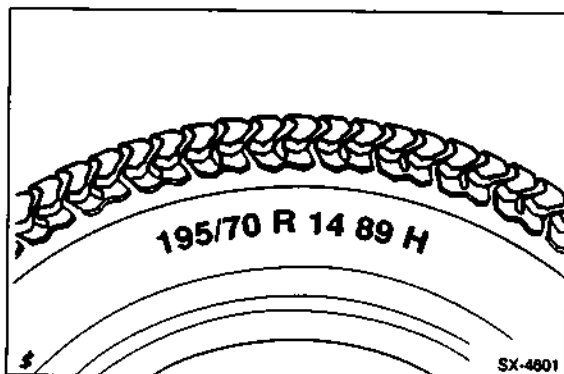
- Nasadíme kolo tak, aby se kryly značky nakreslené při demontáži. Styčné plochy ráfku a náboje kola ještě předtím lehce potřeme vazelínou. Závity upevňovacích matic kola **nemažeme** vazelínou ani olejem.
- Upevňovací šrouby kola pouze nadoraz přitáhneme.
- Spustíme vozidlo na kola a odstraníme zvedák.
- Šrouby kol utahujeme křížem přes střed v několika stupních.

Pozor: Jednostranné nebo nestejněměrné utahení matic kol může způsobit deformaci kola nebo jeho náboje. **Utahovací moment pro všechny šrouby kol je 120 Nm.**

- Namáčkneme na kolo puklici.
- Po montáži kola ještě vyzkoušíme utahení matic a tlak v pneumatice.

Označení pneumatik a ráfků / výrobní datum pneumatik

Označení pneumatik



195 = šířka pneumatiky v mm

/70 = poměr výška : šířka (70%)

Jestliže v označení pneumatiky chybí tento údaj (např. 155 R 13), pak se jedná o „normální“ poměr výšky a šířky. Tento poměr činí u radiálních pneumatik 82 %.

R = radiální provedení (= radiální pneumatiky)

14 = průměr ráfku v palcích

89 = nosnost pneumatiky

Pozor: pokud je mezi údaji 14 a 89 označení M + S, pak se jedná o pneumatiku se zimním profilem.

H = označení pro maximální přípustnou rychlost; zde do 210 km/h.

Charakteristické písmeno pro maximální přípustnou rychlost stojí hned za označením velikosti pneumatiky. Symbol pro maximální přípustnou rychlost platí jak pro letní, tak pro zimní pneumatiky.

Označení maximální přípustné rychlosti

Označení	Maximální přípustná rychlost
Q	160 Km / h
S	180 Km / h
T	190 Km / h
H	210 Km / h
V	240 Km / h
W	270 Km / h

Pozor: Pokud za označením pneumatiky stojí slovo „re-inforced“, jedná se o zesílenou pneumatiku.

Výrobní datum pneumatiky

Výrobní datum pneumatiky je udáno ve výrobním kódu na pneumatice.

Příklad: DOT CUL2 UM8 4200 TUBELESS

DOT = Department of Transportation (označení ministerstva dopravy)

CU = zkratka výrobce

L2 = velikost pneumatiky

UM8 = provedení pneumatiky

4200 = datum výroby = 42. pracovní týden v roce 2000

Poznámka: Pokud je v označení uvedeno pouze třímístné číslo namísto čtyřmístného a za třímístným číslem je symbol <1, jedná se o pneumatiku vyrobenou v minulém století; např. údaj <1 509 znamená 50. pracovní týden v roce 1999.

TUBELESS = bezdušová pneumatika (TUBETYPE = s duší)

Příklad označení ráfku: 6J x 15

6 = rozevření ráfku v palcích

J = označení výšky a profilu okraje ráfku

x = označení jednodílného lůžka ráfku

15 = průměr ráfku v palcích

Vyvážení kol

Kola se vyvažují již při výrobě. Vyvážení kol je nutné kvůli vyrovnání různého rozložení hmoty a nehomogenit materiálu.

Za jízdy je nevyváženost patrná podle hluku a vibrací. Při vyšší rychlosti se chvěje volant.

Toto chvění se zpravidla projevuje jen v určitém rychlostním rozsahu a při nižší nebo vyšší rychlosti zase zmizí.

Nevyváženost kol může časem vést k poškození kloubů nápravy, převodky a tlumičů pérování.

Kola necháme vyvážit každých 20 000 km a po každé opravě, protože v důsledku opotřebení i oprav se mění rozložení váhy a materiálu v pneumatikách.

Péče o pneumatiky

Obecně platí, že pneumatiky uchovávají ve své „paměti“ nevhodné a špatné zacházení. To platí zejména o rychlém a častém přejíždění obrubníků nebo kolejnič. To vede dříve nebo později k poškození pneumatiky.

Čištění pneumatik

- **Pneumatiky nesmíme čistit proudem páry.** Přiblížením trysky s párou k plášti poškodíme povrch pneumatiky již za několik sekund, zejména tehdy, když vzápětí použijeme studenou vodu. Takto poškozenou pneumatiku vzhledem k bezpečnosti provozu vyměníme za novou.
- Vyměníme také pneumatiku, která byla delší dobu ve styku s olejem nebo vazelinou. V takto poškozeném místě pneumatika nabobtná, ale později zaujme původní tvar a vypadá jako nepoškozená. Ztratí však svoji elasticitu a nosnost.

Skladování pneumatik

- Pneumatiky uchováváme v chladu, ve tmě, v suchu a pokud možno nezatižené. Pneumatiky nesmějí přijít do styku s mazivou a olejem.
- Pneumatiky skladujeme v garáži nebo ve sklepě ve vodorovné poloze, nebo zavěšené.
- Před demontáží kol zvýšíme tlak v pneumatice asi o 30–50 kPa (0,3–0,5 bar).
- Pro zimní pneumatiky používáme vlastní ráfky. Nevypatí se přemontovávat pneumatiky na jiné ráfky.

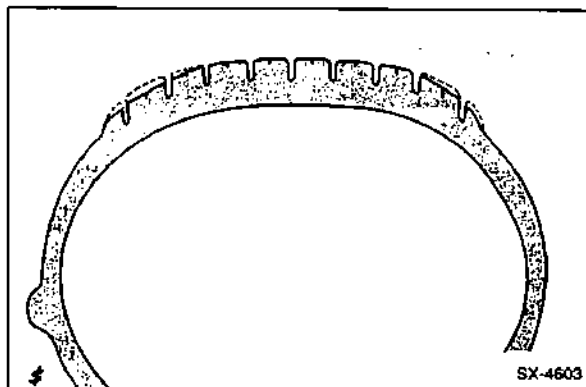
Zajetí pneumatik

Nové pneumatiky mají velice hladký povrch. Z tohoto důvodu je musíme zajet (včetně rezervního kola). Během zajíždění se povrch pneumatik zdrsňuje.

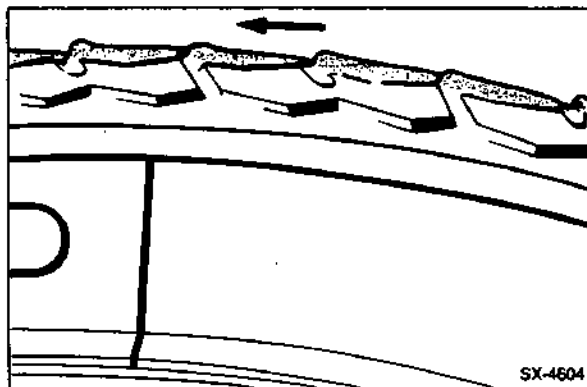
Během prvních 300 km bychom měli jezdit s novými pneumatikami, obzvláště za mokra, velice opatrně.

Abnormální opotřebení pneumatik

- V první řadě hustíme pneumatiky na předepsaný tlak a tento tlak v nich udržujeme. Kontrolu provádíme nejméně každé dva týdny.
- Tlak kontrolujeme jen u studených pneumatik. S rostoucí teplotou během rychlé jízdy tlak v pneumatikách stoupá. Přetlak ze zahřátých pneumatik nevypouštíme.



- Na předních kolech se běžně vyskytuje větší opotřebení obvodu pláště pneumatik ve srovnání se střední plochou běhounu. Stejně tak může být výraznější opotřebení obvodu pláště dáno sklonem vozovky (levé kolo: více opotřebovaný vnější obvod, pravé kolo: vnitřní obvod).
- Nestejnoměrné opotřebení pneumatik je většinou důsledkem příliš malého nebo příliš velkého tlaku v pneumatikách a může být způsobeno závadami v seřízení kol, ve vyvážení kol, závadou tlumičů pérování nebo poškozením ráfků.
- Při příliš vysokém tlaku v pneumatikách se střední plocha běhounu pneumatiky opotřebovává rychleji, protože přetlak v pneumatice způsobuje její větší vyklenutí.
- Při příliš nízkém tlaku v pneumatikách dosedne běhoun silněji až k obvodům pláště a střed běhounu pneumatiky se mírně prohne dovnitř. Tím dojde k silnějšímu opotřebení obvodů pláště.



- Pilovité opotřebení profilu pneumatiky je zpravidla způsobeno přetěžováním vozidla.

Zvedání vozidla

Při mnoha pracích vykonávaných pod vozidlem musí stát vozidlo na zvedací plošině nebo na dvou, popř. čtyřech stabilních stojanech. Zásadně podpíráme vozidlo jen na vyznačených místech, jinak by mohlo dojít k neopravitelnému zdeformování karoserie.

Pozor

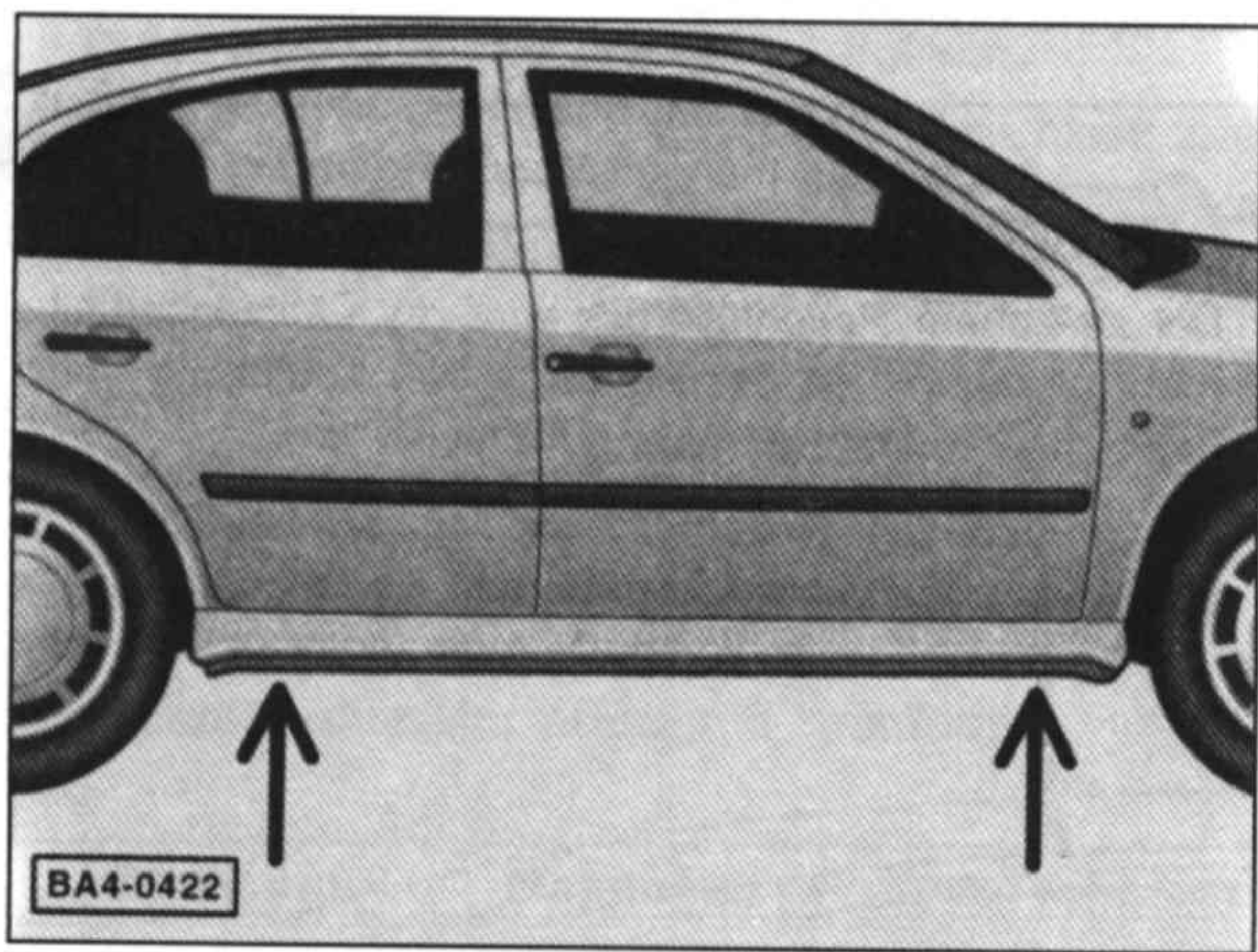
V žádném případě nesmíme pracovat pod vozidlem, které není dostatečně zajištěno nebo je podepřeno pouze zvedákem. **Nebezpečí smrtelného úrazu!**

- Vozidlo zvedáme jen prázdné.
- Kola, která při nadzvednutí zůstanou na zemi, zajistíme proti popojetí klíny. Nespoléháme se na ruční brzdou, protože ta musí být při některých opravách povolena.
- Stojany postavíme pod vozidlo tak, aby vždy jedna noha stojanu směřovala ven.

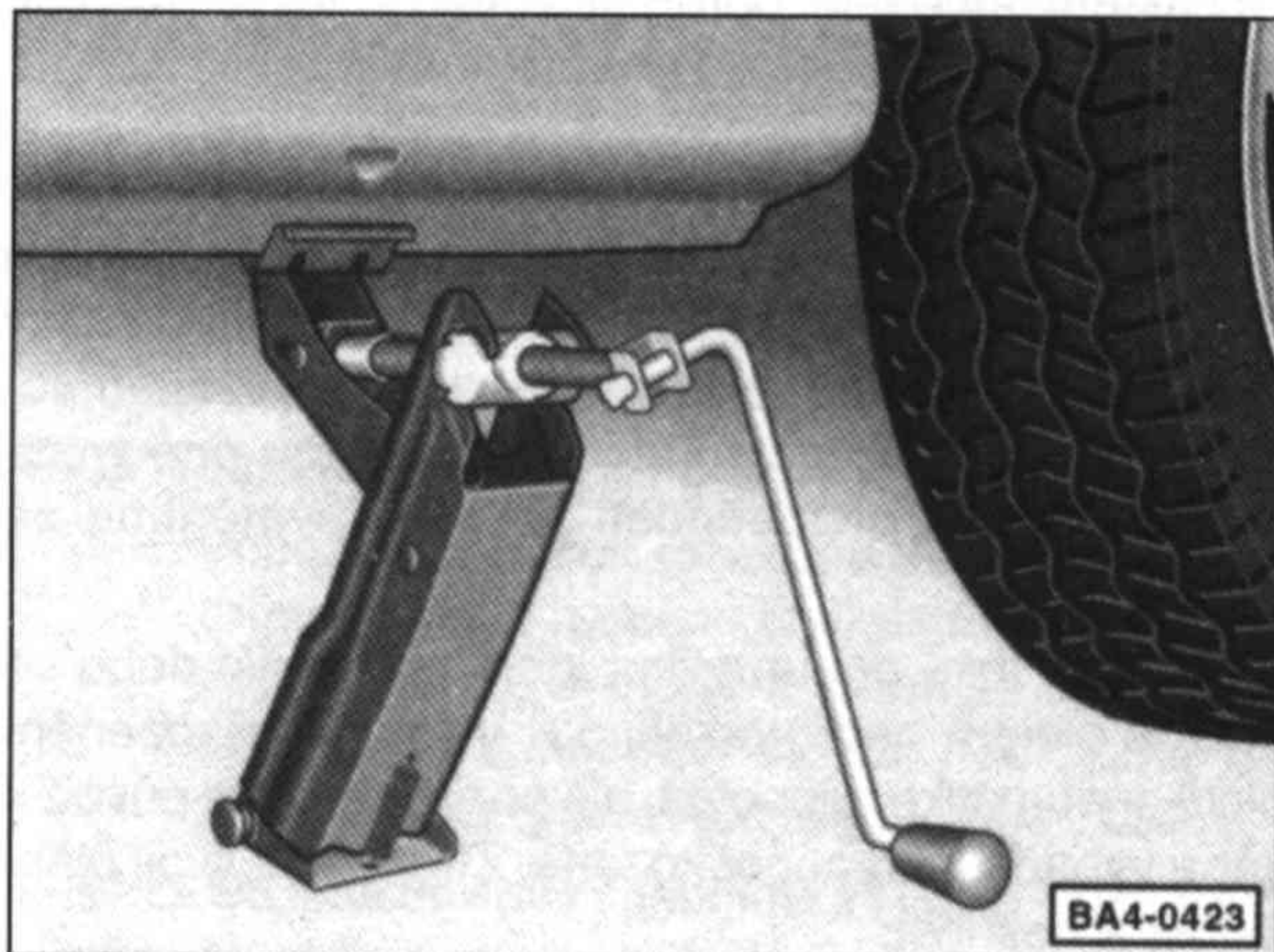
Pozor: Mezi zvedák a vozidlo vložíme vždy gumové nebo dřevěné vložky, aby nedošlo k poškození karoserie nebo rámu.

Pozor: V žádném případě nezvedáme nebo nepodpíráme vozidlo za motor nebo převodovku.

Podpěrné a zvedací body pro příruční zvedák



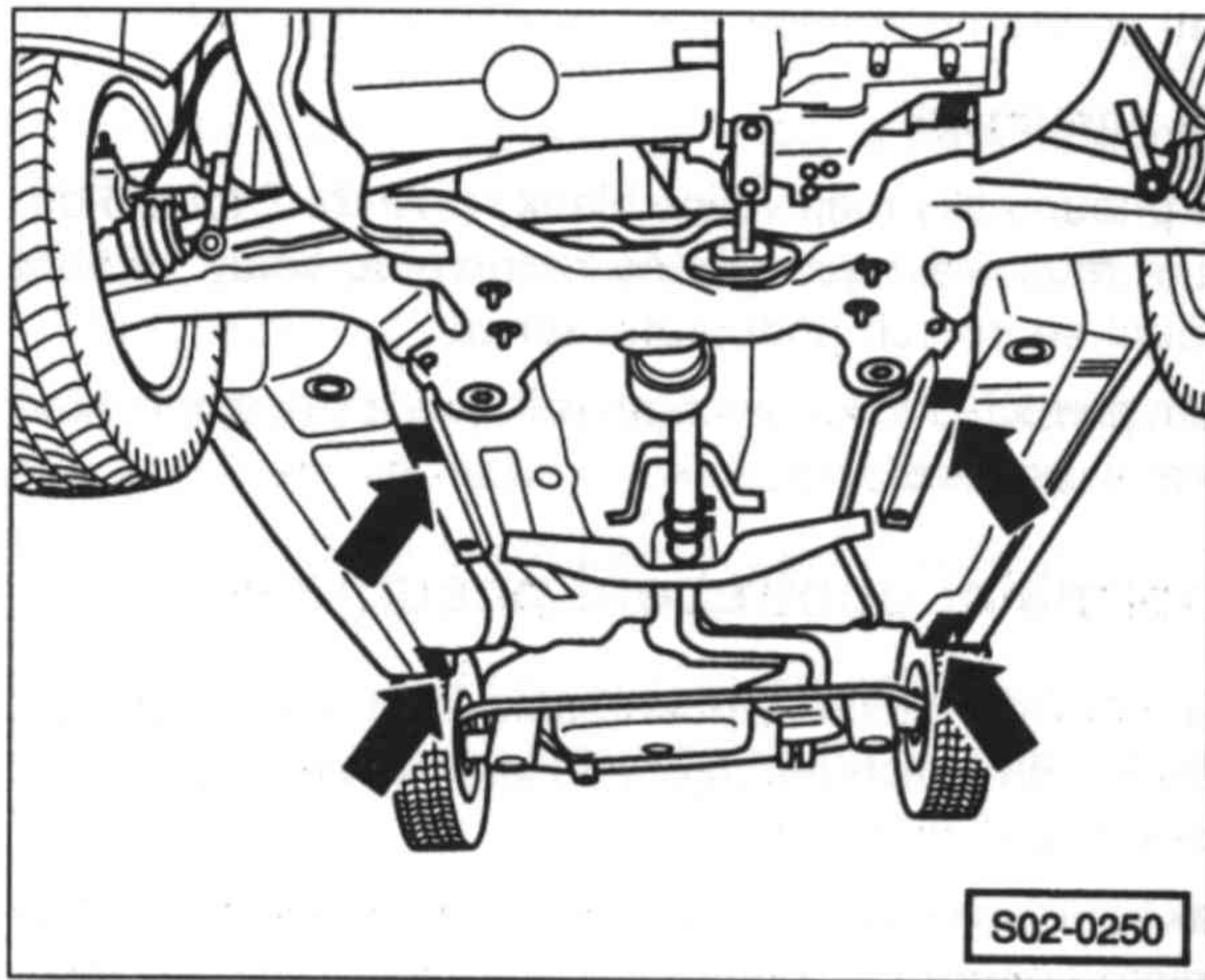
- Místa pro nasazení příručního zvedáku poznáme podle propisů v prahu dveří -viz šipky-.



- Zvedák musíme nasadit vždy tak, aby žlábek v jeho horní patici dosedl přesně na prolis v prahu karoserie.

Další podpěrné body pro zvedací plošinu, dílenský zvedák a podpěry

Pozor: Mezi zvedák a karoserii nebo rám vždy vložíme vhodnou vložku z gumy nebo dřeva. Vozidlo zvedáme a podpíráme výlučně na vyznačených bodech, jinak může dojít k těžkému poškození karoserie, řízení, zavěšení kol, motoru, brzdového nebo palivového systému.



- **Podpěrné body vpředu:** Na obou podélných nosnících v místech označených šipkami.
- **Podpěrné body vzadu:** Na obou podélných nosnících v místech označených šipkami.

Řízení

Z obsahu:

- Airbag
- Bezpečnostní pokyny pro práci s airbagem
- Volant

Řízení sestává z volantu, hřídele volantu, převodky řízení a řídicích tyčí. Volant je přišroubovaný na hřídeli s kloubem, který přes pastorek přenáší pohyby do převodky řízení. Z převodky řízení se tyto pohyby přes řídicí tyče přenášejí na rejdové čepy předních kol.

Hydraulický posilovač snižuje síly v řízení a umožňuje snadněji ovládat volant. Posilovač zahrnuje olejové čerpadlo, zásobní nádržku a hydraulická vedení. Čerpadlo posilovače je poháněno drážkovaným klínovým řemenem od motoru. Čerpadlo nasává olej ze zásobní nádržky a podle směru otáčení volantu ho tlačí přes řídicí ventil do jedné nebo do druhé strany převodky řízení a tak podporuje pohyb volantu.

Ve volantu je složený nafukovací vak neboli **airbag**. V případě silného čelního nárazu se iniciuje malá nálož a zplodiny vzniklé při explozi této nálože nafouknou během několika milisekund airbag, který ztlumí náraz těla řidiče na volant. Po několika sekundách uniknou plyny otvory v airbagu a airbag splaskne.

Pozor: Samojistné matice po každém povolení vyměníme. Na řízení nesmíme provádět rovnací a svářecí práce. **Veškeré práce s airbagem smí provádět pouze odborný servis. Nebezpečí exploze!**

Bezpečnostní pokyny k airbagu

Podle výbavy vozidla může být jeden airbag složený ve volantu, další airbag nad příruční skříňkou před spolujezdcem. Na sedadle spolujezdce se nesmí používat kojenecké a dětské sedačky.

U modelů vybavených bočními airbagy se smí na přední sedadla používat pouze speciální potahy.

- Čepy řídicích tyčí
- Posilovač řízení
- Čerpadlo posilovače řízení

Pokyny pro demontáž a montáž airbagu

- Při vypnutém zapalování odpojíme ukostřovací (-) kabel od baterie. **Pozor:** Po odpojení baterie dojde k vymazání obsahu elektronických pamětí. Vymaže se paměť rádia a registr závad motoru. Před odpojením baterie musíme vyvolat registr závad a případně si zapamatovat bezpečnostní kód rádia. Pokud kód rádia neznáme, pak lze nechat rádio uvést znovu do provozu pouze v odborném servisu Škoda.
- Po odpojení baterie předepisuje firma Škoda počkat před pokračováním v práci alespoň 1 minutu; doporučujeme však počkat alespoň 10 minut.
- Záporný (-) pól baterie pečlivě odizolujeme lepicí páskou.
- Při práci s airbagem je zakázáno používat externí „udržovací“ napěťové zdroje pro napájení elektronických pamětí po odpojení baterie, jinak by mohlo dojít k iniciaci airbagu.
- Při práci s airbagem používáme ochranné brýle.
- Před montáží airbagu zkontrolujeme, zda je odpojená baterie.

Pozor: Pokud nedodržíme výše uvedené pokyny, může později dojít k sethání nebo k náhlé iniciaci airbagu.

Všeobecné pokyny

- Při připojování baterie nesmí být ve vozidle žádná osoba.
- Práce při výměně a kontrole systému airbagu smí provádět jen odborný servis. Zásadně nesmíme provádět žádné změny. K airbagu nesmíme připojovat žádné zkoušečky a měřicí přístroje.
- Volant s airbagem smíme vyměnit jen za volant schválený výrobcem.
- Polstrovanou výplň volantu nesmíme přelepovat, potahovat nebo jiným způsobem upravovat. Smíme ji pouze čistit suchým nebo vodou navlhčeným hadrem nebo čisticím prostředkem schváleným výrobcem vozidla.
- Sedačka musí být vždy správně nastavená na velikost postavy.
- Pokud došlo při nehodě k iniciaci airbagu, musíme vyměnit řídicí jednotku, pouzdro airbagu a kontaktní jednotku za nové díly (práce pro odborný servis).

- Vymontovaný airbag skladujeme polstrovanou stranou nahoru.
- Neiniciovaný vymontovaný airbag musíme při delším skladování zakrýt.
- Airbag a jeho řídicí jednotka jsou citlivé na dotek. Pokud nám tyto díly upadnou z výšky větší než 50 cm, nesmíme je znovu namontovat. Při pádu z nepatrné výšky necháme airbag zkontrolovat v odborném servisu.
- Při sváření elektrickým obloukem musíme svorky kabelů od svářečky upevnit co nejbližší u svařovaného místa.
- V žádném případě nesmíme sami provádět likvidaci airbagu. Nebezpečí exploze!
- Airbag a jeho řídicí jednotku nesmíme vystavit na delší dobu teplotě vyšší než 70 °C.

Pokyny pro provoz vozidla s airbagem

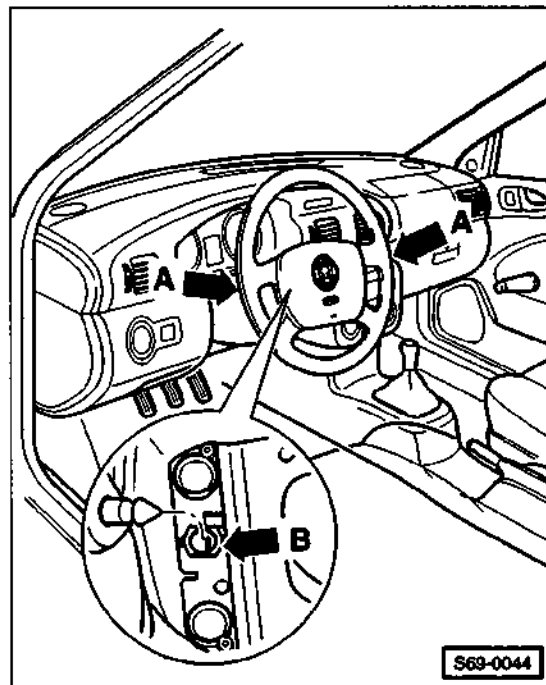
- Airbag(y) nenahrazuje připevnění bezpečnostního pásu. Cestující ve vozidle musí být připoutáni. Jedině tak jsou optimálně chráněni.
- Na sedadle spolujezdce se nesmějí používat kojenecké a dětské sedačky. Děti do 12 let věku musí sedět vzadu.
- Mezi airbagem a sedící osobou nesmějí být žádné předměty.
- Víko airbagu nepoužíváme jako odkládací plochu.

Airbag ve volantu – demontáž a montáž

Pozor: Před započítím práce viz bezpečnostní pokyny uvedené na začátku kapitoly.

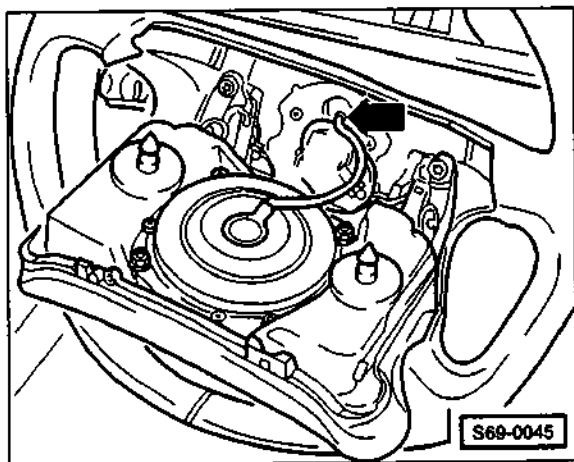
Demontáž

- Při vypnutém zapalování odpojíme ukostřovací (-) kabel od baterie. **Pozor:** Po odpojení baterie dojde k vymazání obsahu elektronických pamětí. Vymaže se paměť rádia a registr závad motoru. Před odpojením baterie musíme vyvolat registr závad a případně si zapamatovat bezpečnostní kód rádia. Pokud kód rádia neznáme, pak lze nechat rádio uvést znovu do provozu pouze v odborném servisu Škoda.
- Po odpojení baterie počkáme alespoň 10 minut.
- Odizolujeme záporný (-) pól baterie.
- Srovnáme volant do středové polohy.
- Odmontujeme spodní obložení sloupku volantu, viz str. 93.



- Otočíme volantem o 90° (1/4 otáčky), abychom se ze zadní strany dostali k otvoru -A-.
- Malým šroubovákem opatrně zamáčkneme v otvoru v zadní straně volantu svorku -B-, a tak airbag uvolníme.

- Povyťáhneme airbag o kousek ven z volantu.
- Otočíme volantem o 180° (1/2 otáčky) zpět a ze zadní strany uvolníme druhou upevňovací svorku.
- Otočíme volantem zpět do středové polohy.
- Před vyjmutím (dotknutím se) airbagu odvedeme ze svého těla statickou elektřinu. Dotkneme se proto na chvíli kovové části karoserie.



- Vytáhneme airbag z volantu a sklopíme ho dopředu.
- Odpojíme od airbagu konektor -viz šipka-.
- Vyjmeme airbag a položíme ho středovou výplň volantu nahoru.
- Po vyjmutí airbagu neotáčíme volantem.

Montáž

- Připojíme k airbagu konektor.
- Nasadíme airbag do volantu tak, aby se zadní stranou zaklesnul do upevňovacích svorek. Opatrně airbag zamáčkneme do volantu a zacvakneme.
- Zapneme zapalování (klíčkem otočíme do pozice „I“). Zatím je stále odpojená baterie.

Pozor

Při připojování baterie nesmí být nikdo uvnitř vozidla.

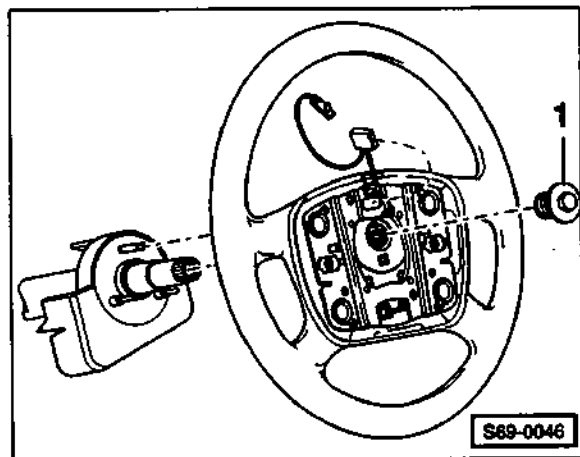
- Připojíme ukostřovací (-) kabel k baterii. Nařídíme hodiny a zadáme kód rádia. Naprogramujeme automaticku stahování oken, viz kapitola „Baterie – demontáž a montáž“.
- Vypneme zapalování.
- Namontujeme spodní obložení sloupku volantu, viz str. 93.

Volant – demontáž a montáž

Demontáž

Pozor: Před započítím práce viz bezpečnostní pokyny uvedené na začátku kapitoly.

- Vymontujeme z volantu airbag, viz příslušná kapitola.
- Natočíme volant do středové polohy.
- Poznačíme si polohu volantu vzhledem k hřídeli.



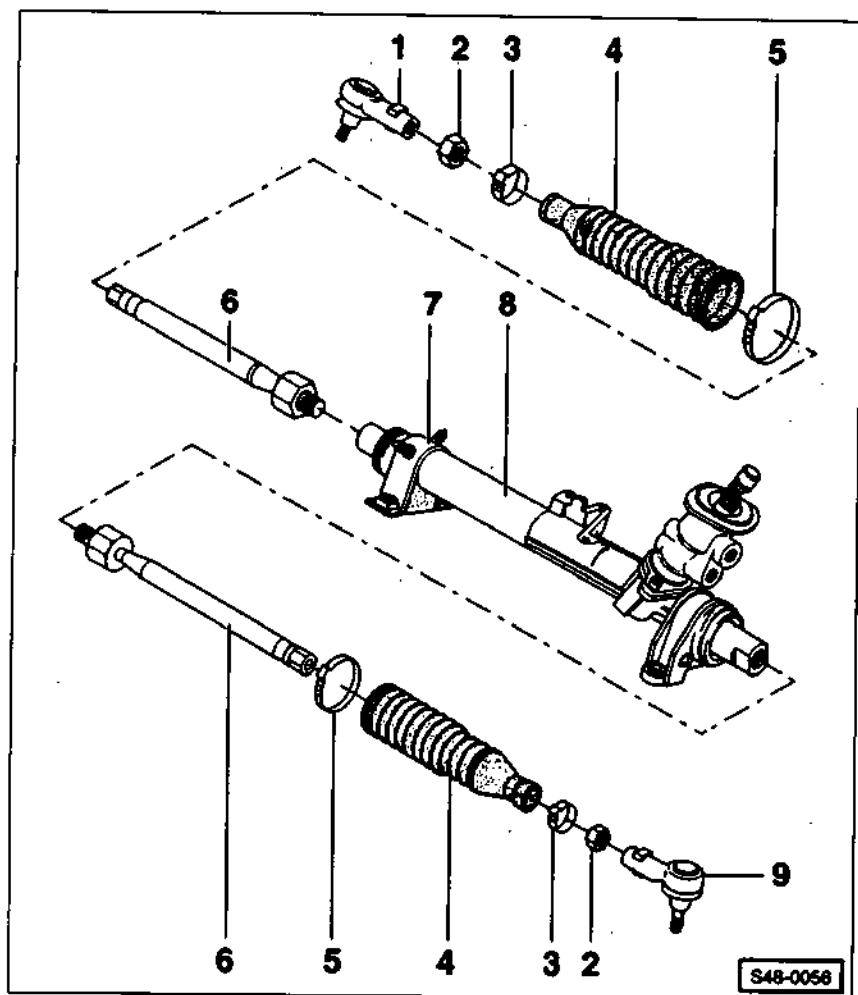
- Vyšroubujeme upevňovací šroub volantu -1- a stáhneme volant z hřídele.
- Po sejmutí volantu neotáčíme hřídelem volantu (neměníme nastavení předních kol).

Pozor: Po sejmutí volantu zůstane na hřídeli vratný kroužek volantového přepínače. Tímto kroužkem neotáčíme.

Montáž

- Nasadíme volant na hřídel tak, aby se kryty značky nakreslené při demontáži. **Pozor:** Při nasazování volantu musí být přední kola vyrovnaná v přímém směru. Páčka volantového přepínače směrových světel musí být ve středové pozici.
- Zašroubujeme do volantu nový upevňovací šroub a utáhneme ho momentem 75 Nm. **Pozor:** Z bezpečnostních důvodů vyměníme upevňovací šroub volantu po každém povolení za nový.
- Namontujeme do volantu airbag, viz str. 132.
- Provedeme zkušební jízdu a zkontrolujeme nastavení volantu. Případně volant na hřídeli přesadíme nebo si necháme seřídít sbíhavost předních kol.
- Zkontrolujeme funkci klaksonu a automatické vrácení přepínače směrových světel.

Řídicí tyč / hlava řídicí tyče – demontáž a montáž

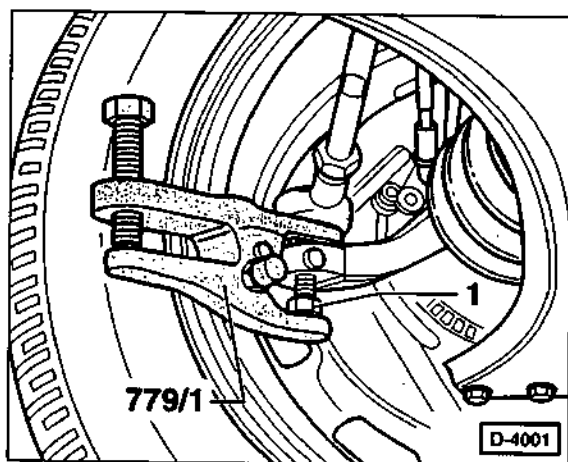


- 1 – hlava pravé řídicí tyče
- 2 – pojistná matice, 50 Nm
- 3 – spona
Při montáži použít novou.
- 4 – manžeta
Lze vyměnit pouze po demontáži převodky řízení (práce pro odborný servis).
- 5 – spona
Při montáži použít novou.
- 6 – řídicí tyč
Utahovací moment pro připojení k hříbenové tyči: 75 Nm. Obě řídicí tyče jsou seřiditelné.
- 7 – držák s gumovou vložkou
- 8 – převodka řízení
- 9 – levá řídicí tyč

Sbíhavost předních kol se seřizuje prodlužováním nebo zkracováním řídicích tyčí. Hlavy řídicích tyčí nesmějí mít vůli a nesmějí na nich být poškozené prachovky; při poškození prachovky musíme vyměnit celou hlavu řídicí tyče, jinak ji vniklé nečistoty stejně v krátké době zničí. Hlava levé a pravé řídicí tyče není stejná, pozor na to při nákupu náhradních dílů.

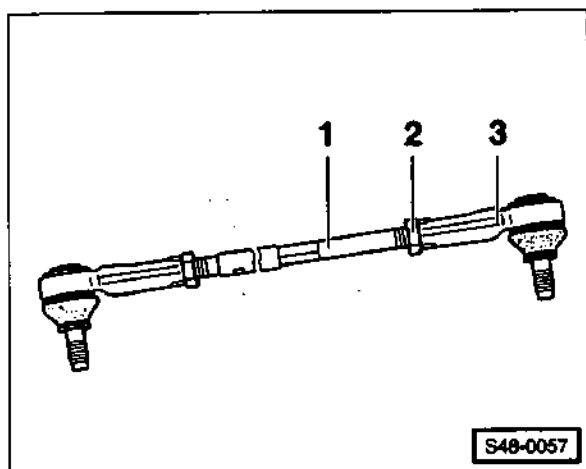
Montáž

- Poznačíme si polohu ráfku kola vzhledem k náboji, abychom mohli vyvážené kolo namontovat do původní polohy. Povolíme šrouby kola (vozidlo přitom stojí na zemi). Zvedneme předek vozidla a sejmem kolo.



- Povolíme svěrnou matici hlavy řídicí tyče -1- a vyšroubujeme ji až na konec závitu. Nasadíme na hlavu řídicí tyče vhodný stahovák, např. Hazet 779/1.

- Stahovákem oddělíme čep hlavy řídicí tyče od páky řízení.



- Povolíme pojistnou matici -2- pro upevnění hlavy řídicí tyče -3- k řídicí tyči -1-. Řídicí tyč přitom přidržujeme za šestihrannou část vidlicovým klíčem.
- Hlavu řídicí tyče úplně odšroubujeme a sejmeme ji. Přitom **přesně** spočítáme otáčky a poznamenejme si je pro montáž.

Montáž

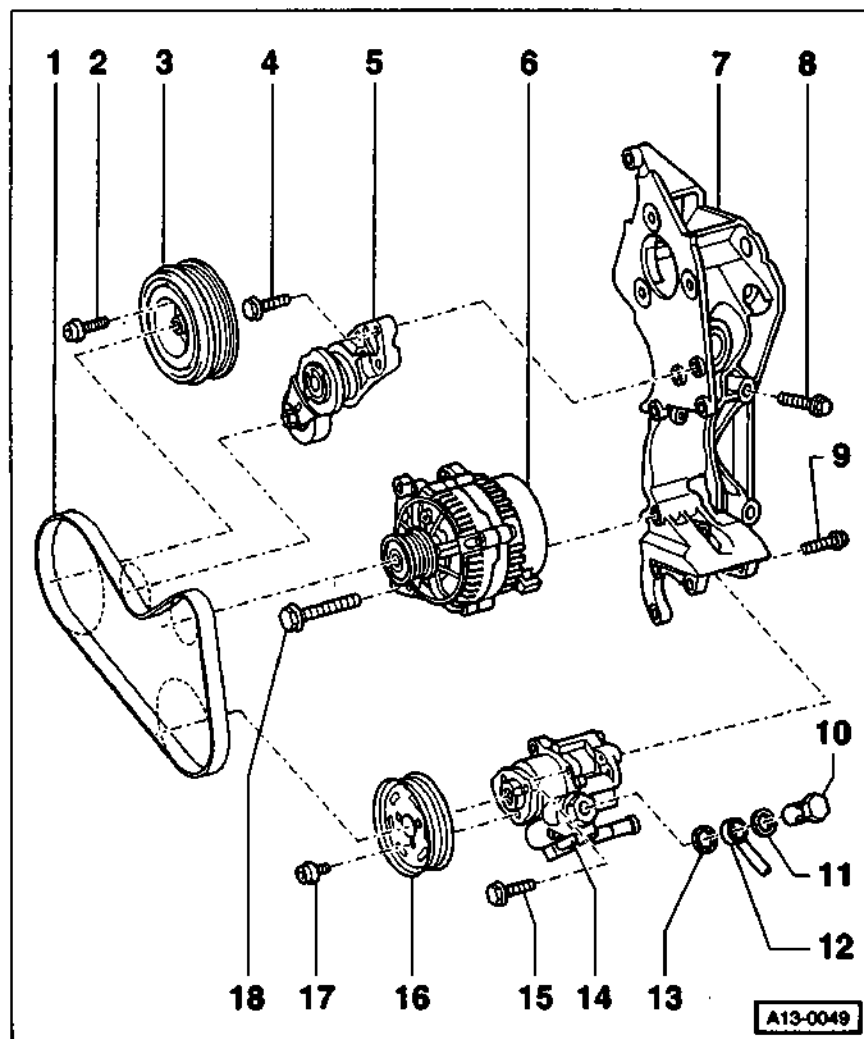
Pozor: U vozidel od výrobního čísla TMBZZZ 1U1W207 4066 se montují pozměněné řídicí tyče a jejich hlavy. U těchto modelů již nesmíme použít staré provedení řídicích tyčí a jejich hlav.

U **staršího** provedení řídicích tyčí jsou jejich hlavy označeny písmenem „L“, resp. „R“. Šestihran na řídicí tyči má velikost 22 mm.

U **novějšího** provedení je hlava levé řídicí tyče označena písmenem „A“, hlava pravé řídicí tyče písmenem „B“. Šestihran na řídicí tyči má velikost 19 mm.

- Našroubujeme hlavu řídicí tyče **stejným** počtem otáček jako při demontáži.
- Hlavu řídicí tyče srovnáme do montážní polohy a momentem **50 Nm** utáhneme její pojistnou matici.
- Nasadíme čep hlavy řídicí tyče do páky řízení. Na čep našroubujeme **novou** samojistnou matici, kterou utáhneme momentem **45 Nm**. Pokud se při utahování matice čep hlavy řídicí tyče protáčí, přidržíme ho inbusovým klíčem o velikosti 6 mm.
- Nasadíme přední kolo tak, aby se kryly značky nakreslené při demontáži. Styčné plochy ráfku a náboje kola ještě předtím lehce potřeme vazelínou. Závit upevňovacích šroubů kola **nemažeme** vazelínou ani olejem. Spustíme vozidlo na kola a upevňovací šrouby kola utáhneme momentem **120 Nm**.
- Provedeme zkušební jízdu a zkontrolujeme, zda řízení netáhne do strany. Případně si necháme seřídit sbihavost předních kol (práce pro odborný servis).

Čerpadlo posilovače řízení



Poznámka: Podle modelu může být čerpadlo posilovače řízení namontované nad nebo pod alternátorem. Na obrázku je provedení čerpadla umístěného pod alternátorem.

- 1 – drážkovaný klínový řemen
- 2 – šroub, 10 Nm + dotáhnout 90° (1/4 otáčky)
- 3 – řemenice / tlumič vibrací
Řemenice klikového hřídele.
- 4 – šroub, 25 Nm
- 5 – napínací závěs
- 6 – alternátor
- 7 – držák
Na obrázku je provedení u modelů bez klimatizace.
- 8 – šroub, 45 Nm
- 9 – šroub, 25 Nm
- 10 – dutý šroub, 38 Nm
- 11 – těsnicí kroužek
Po každé demontáži vyměnit za nový.
- 14 – čerpadlo posilovače řízení
- 15 – šroub, 25 Nm
- 16 – řemenice čerpadla posilovače řízení
- 17 – Inbusový šroub, 25 Nm
- 18 – šroub, 25 Nm

Specifikace hydraulického oleje pro systém posilovače řízení:
 VW/Škoda G 002 000; TL 52 146;
 A 052 146 00 PENTOSIN CHF 11S.
 Náplní: 0,7 až 0,9 l.

Brzdy

Z obsahu:

- Výměna brzdových obložení
- Kontrola brzdových kotoučů
- Výměna brzdových kotoučů
- Odvzdušnění brzd

Hlavní součásti brzdového systému: hlavní brzdový válec, posilovač, kotoučové brzdy na předních a kotoučové nebo bubnové brzdy na zadních kolech. Hydraulický brzdový systém je rozdělený diagonálně do dvou okruhů; při výpadku jednoho okruhu tedy vždy brzdí alespoň jedno kolo na každé straně vozidla.

Nádržka brzdové kapaliny je vlevo v motorovém prostoru, přímo nad hlavním brzdovým válcem, a slouží jako zásobárna hydraulické kapaliny také pro hydraulický ovládací systém spojky.

Posilovač brzd využívá k zesílení síly z brzdového pedálu část podtlaku ze sacího potrubí. U vznětových motorů, u kterých je podtlak v sacím traktu nedostatečný, je posilovač vybaven podtlakovým čerpadlem. Podtlakové čerpadlo posilovače brzd je upevněno na hlavě válců a je poháněno od vačkového hřídele.

Kotoučové brzdy mají tzv. plovoucí brzdové třmeny pouze s jedním pístkem.

Ruční brzda působí přes táhla na zadní kola.

Zadní brzdy jsou vybaveny doseřizovacím zařízením, které automaticky kompenzuje úbytek třecího materiálu brzdových obložení. Zadní brzdy se tedy musí seřizovat pouze po opravách.

Pozor

Při práci na brzdách musíme vždy pečlivě udržovat čistotu a postupovat přesně podle návodu. Pokud nemáme dostatečné zkušenosti, doporučujeme přenechat opravy brzd odbornému servisu.

Při výměně používáme pouze brzdová obložení doporučená výrobcem vozidla.

Poznámka: Při jízdě po velmi mokré vozovce za deště občas přibrzdíme, abychom odstranili zbytky a nečistoty, které ulpí na brzdových kotoučích. Přestože vlivem odstředivých sil dochází k odstříkování vody z brzdového kotouče, zůstává na kotouči tenký film obsahující silikony, obroušenou pryž, tuk a různé nečistoty, které snižují účinnost brzd. Po jízdě v dešti nebo v zimě po posolené vozovce doporučujeme před odstavením vozidla lehce zabrzdit až do zastavení. Tím osušíme brzdové kotouče a zabráníme jejich zkorodování. Nová brzdová obložení

- Seřízení ruční brzdy
- Systém ABS, EBD, EDS
- Posilovač brzd
- Spínač brzdových světel

musíme po montáži zajet. Prvních 200 km proto jezdíme se zvýšenou opatrností a počítáme s menší účinností brzd. Zkorodované brzdové kotouče způsobují při brzdění trhavé efekty, které nelze odstranit ani delším brzděním. Takto poškozené brzdové kotouče musíme vyměnit.

Pozor

Při čištění brzd se uvolňuje prach z třecích obložení. Tento prach obsahuje azbest, který je zdraví škodlivý. Při čištění brzd nesmíme tento prach vdechovat. Azbest nesmí přijít ani do styku s pokožkou, protože má rakovinotvorné účinky.

Systém ABS, EBD, EDS

ABS = antilock braking system = protiblokovací brzdový systém. Úkolem ABS je zabránit blokování kol při prudkém brzdění.

EBD = electronic brake force distribution = elektronické rozdělování brzdné síly. Tento systém reguluje v součinnosti se systémem ABS účinek zadních brzd. Systém EBD pracuje mnohem citlivěji než klasické mechanické zátěžové regulátory zadních brzd.

Systém EBD kromě toho reguluje účinek zadních brzd podle toho, zda vozidlo jede rovně nebo zda projíždí zatáčkou. Při projíždění zatáčky se účinek zadních brzd redukuje a vozidlo pak při brzdění lépe drží směr.

EDS = Elektronische Differentialsperre = elektronická uzávěra diferenciálu. Elektronický systém EDS zabraňuje prostřednictvím přibrzdování prokluzování hnacích kol při prudkém rozjíždění a zajišťuje tak optimální přenos hnací síly na kola.

Systém EDS funguje hlavně při rozjezdu vozidla do rychlosti 40 km/h a pak se automaticky vypíná. Při vyšších rychlostech funguje pouze při extrémním prokluzu kol, např. v důsledku aquaplaningu. Funkce systému EDS nemá vliv na jízdní vlastnosti ani na komfort řízení.

Pokyny k ABS, EBD, EDS

Bezpečnostní systém v řídicí jednotce zajišťuje automatické odpojení výše zmíněných systémů při poruše (přerušení kabelu) nebo při nízkém napětí baterie (pod 10 V). V takovém případě se rozsvítí příslušná kontrolka(y) na přístrojové desce. Současně s výpadkem ABS se odpojí i systém EBD. Brzdová soustava zůstává samozřejmě stále funkční, avšak vozidlo se při brzdění chová, jako by nemělo systém ABS ani EBD.

Pozor:

Pokud se během jízdy rozsvítí kontrolka brzd/ABS, může při prudkém brzdění docházet k blokování zadních kol.

Pokud se rozsvítí další kontrolka(y), provedeme následující opatření:

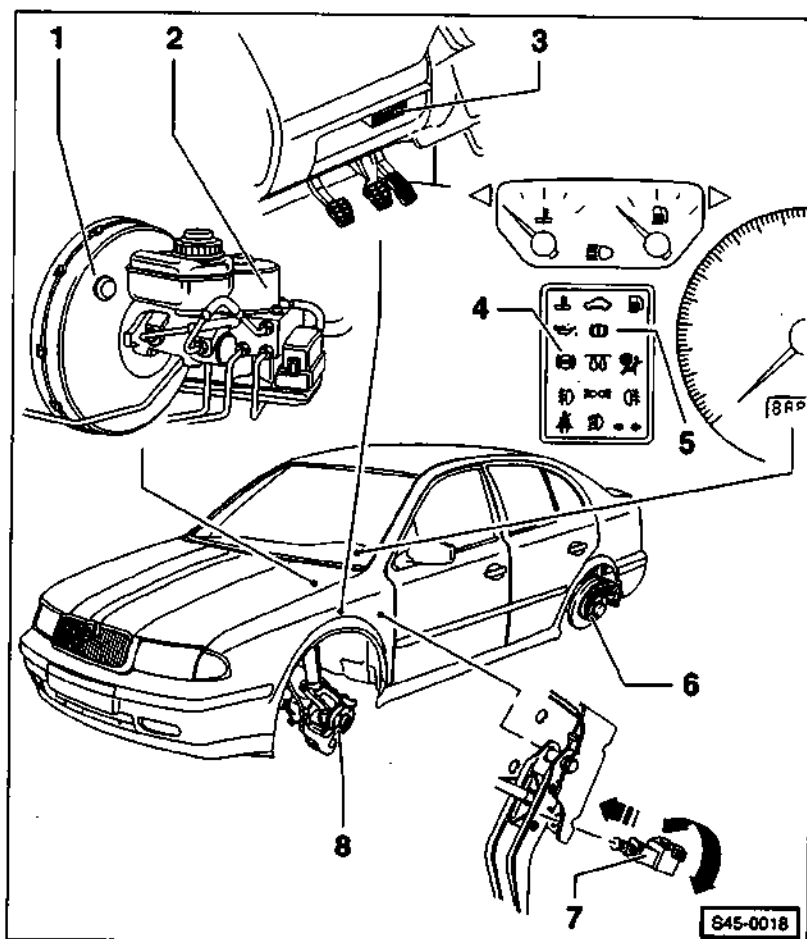
- Zastavíme, vypneme motor a znovu nastartujeme.

- Zkontrolujeme napětí baterie. Pokud naměříme méně než 10,5 V, musíme baterii dobít.

Pozor: Pokud se rozsvítí kontrolka(y) na začátku jízdy a po chvíli zhasia(y), bylo to způsobeno nízkým napětím baterie, které bylo odstraněno dobítením během jízdy.

- Zkontrolujeme upevnění svorek na baterii.
- Zvedneme vozidlo, sejmeme kola a zkontrolujeme připojení kabelů ke snímačům otáček kol. Všechny opravy a kontroly systémů přenecháme odbornému servisu. Řídicí jednotka rozpoznává závady a ukládá je ve své paměti. V odborném servisu pak lze pomocí diagnostického přístroje vyvolat kódy těchto závad a zjistit jejich možné příčiny.

Pozor: Při sváření elektrickým obloukem musíme vytáhnout konektor z elektronické a z hydraulické řídicí jednotky ABS. Konektor vytahujeme jen při vypnutém zapalování. Řídicí jednotka snese krátkodobě teplotu max. 95 °C a po delší dobu (max. 2 hodiny) teplotu max. 85 °C (např. při sušení po lakování).



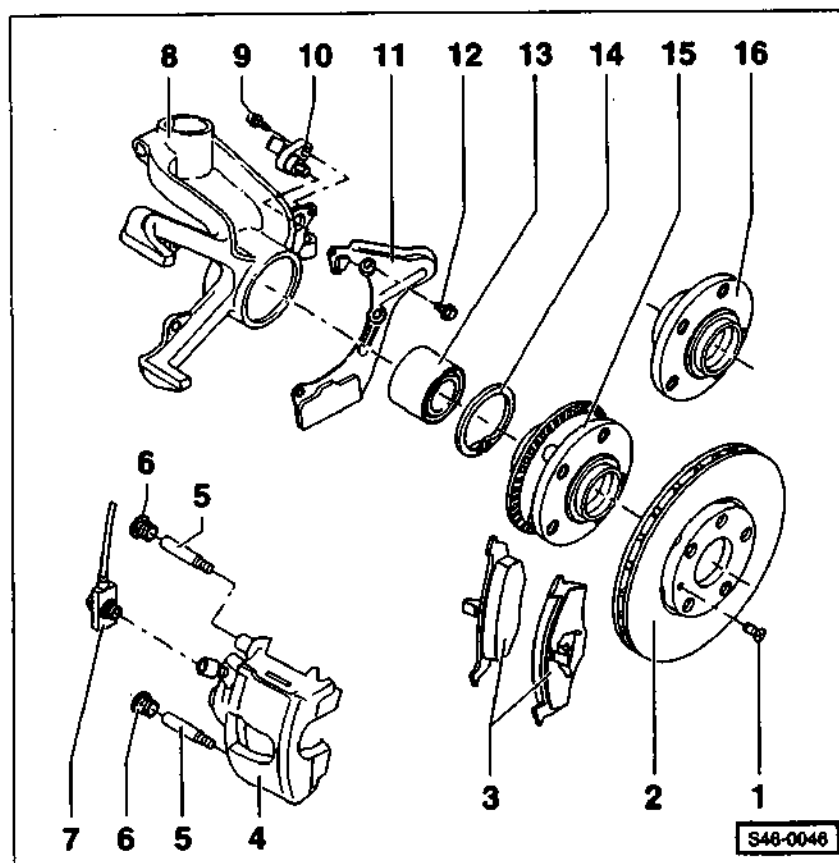
- 1 – hlavní brzdový válec s posilovačem
- 2 – hydraulická řídicí jednotka
- 3 – diagnostická zásuvka
V palubní desce před řidičem.
- 4 – kontrola ABS / EDS
Ve sdruženém ukazateli.
Funkce kontrolky:
 - ◆ po zapnutí zapalování se rozsvítí cca na 2 s a pak musí zhasnout
 - ◆ pokud nezhasne nebo se rozsvítí za jízdy, je v systému ABS/EDS závada
- 5 – kontrolka ruční brzdy / stavu brzdové kapaliny
Funkce kontrolky:
 - ◆ svítí při zatažení ruční brzdě
 - ◆ svítí při poklesu hladiny brzdové kapaliny v zásobní nádržce
 - ◆ po zapnutí zapalování se rozsvítí cca na 2 s a pak musí zhasnout při závadě v systému EBD svítí současně s kontrolkou ABS
- 6 – snímač otáček kola
- 7 – spínač brzdových světel
Nad brzdovým pedálem.
- 8 – snímač otáček kola

Technická data brzdové soustavy

Kotoučové brzdy	přední	přední	přední	zadní
Zážehový motor	75 / 100 PS	125 PS	150 PS	125 / 150 PS
Vznětový motor	68 PS	90 / 110 PS	–	90 PS 4x4 / 110 PS
Brzdový třmen	FS-III	FS-III	FN-3	–
Tloušťka nových brzd. destiček (s kov. podkl. deskou)	19,5 mm	19,5 mm	19,5 mm	17 mm
Minim. tloušťka brzd. destiček (s kov. podkl. deskou)	7 mm	7 mm	7 mm	7,5 mm
Průměr brzdového kotouče	256 mm	280 mm	288 mm	232 mm
Tloušťka nového brzdového kotouče	22 mm	22 mm	25 mm	9 mm
Minimální tloušťka brzdového kotouče	19 mm	19 mm	22 mm	7 mm

Bubnové brzdy	zadní
Zážehový motor	75 / 100 PS
Vznětový motor	68 PS a 90 PS přední náhon
Minimální tloušťka obložení brzdových čelistí (bez brzdové čelisti)	2,5 mm
Tloušťka nových obložení brzdových čelistí (bez brzdové čelisti)	5,5 mm
Šířka obložení brzdových čelistí	32 mm
Vnitřní průměr nového brzdového bubnu	230 mm
Maximální vnitřní průměr brzdového bubnu	231 mm
Připustná vnitřní házivost brzdového bubnu	0,3 mm

Přední kotoučová brzda



Brzdový třmen FS-III

- 1 – šroub, 4 Nm
- 2 – brzdový kotouč
Měnit vždy na obou kolech.
- 3 – brzdové destičky
Měnit vždy všechny čtyři destičky na obou kolech. **Pozor u modelů od 5/98:** Nezaměnit vnitřní a vnější brzdové destičky.
- 4 – brzdový třmen
- 5 – vodící čep, 30 Nm
- 6 – prachovka
- 7 – brzdová hadička s přípojkou a dutým šroubem, 35 Nm
Měnit kompletně, nelze rozebrat.
- 8 – těleso ložiska kola
- 9 – šroub, 8 Nm
- 10 – snímač otáček pro ABS
Před nasazením vyčistit otvor pro montážní čep a namazat wolframovou vazelínou Škoda G 000 650.
- 11 – plechový kryt
- 12 – šroub, 10 Nm
- 13 – ložisko kola
- 14 – pojistný kroužek
- 15 – náboj kola s vroubkovaným rotorem pro ABS
- 16 – náboj kola
Modely bez ABS.

Přední brzdové destičky – demontáž a montáž

Brzdový třmen FS-III

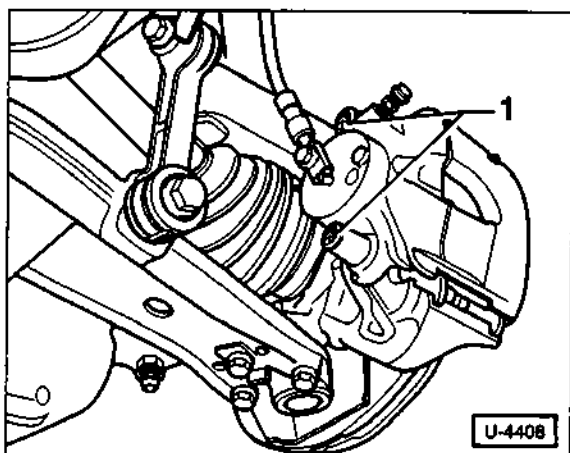
Pozor: U vozidel Octavia se vyskytují dvě provedení předních brzd. Podle obrázků musíme nejprve identifikovat, který systém je na našem vozidle.

Demontáž

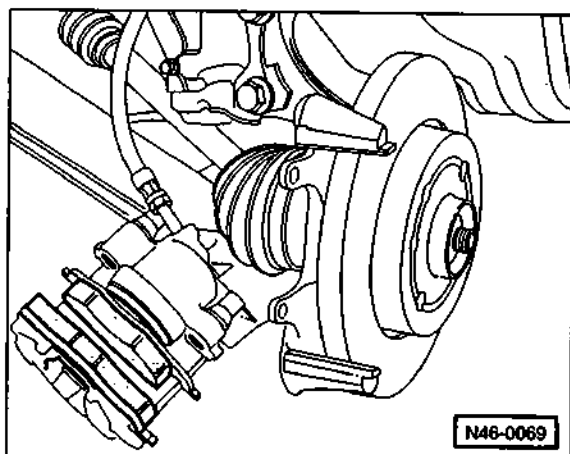
Pozor: Při výměně používáme pouze brzdová obložení doporučená výrobcem vozidla.

- Označíme si barvou polohu ráfku příslušného kola vzhledem k náboji, abychom vyvážené kolo mohli nasadit zpět do původní polohy. Povolíme šrouby kola (vozidlo přitom musí stát na zemi). Zvedneme vozidlo a sejme kolo.

Pozor: Vzájemná záměna vnitřních a vnějších brzdových destiček a záměna destiček z jednoho kola na druhé je nepřipustná. Vždy měníme **všechny** brzdové destičky na **obou** kolech, i když je opotřebovaná jen jedna.



- Sejmeme prachovky -1- z vodících čepů brzdového třmenu. Potom vodící čepy brzdového třmenu vyšroubujeme a vytáhneme.



- Sejmeme brzdový třmen a zavěsíme ho drátem na karoserii. **Pozor:** Přitom nesmíme překroutit nebo natáhnout brzdovou hadičku.
- Vyjmeme brzdové destičky.

Montáž

Pozor: Po vyndání brzdových destiček nesmíme šlápnout na brzdový pedál, jinak vytlačíme pístek z brzdového třmenu. Pokud pístek nedopatřením vytlačíme ven, musíme brzdový třmen odmontovat a nechat sestavit v odborném servisu.

- Styčné a kluzné plochy v brzdovém třmenu očistíme měkkým drátěným kartáčem a pak je otfeme hadříkem namočeným v líhu. Nepoužíváme minerální rozpouštědla (např. benzin) a ostré nástroje. Pokud montujeme zpět původní brzdové destičky, očistíme i je.
- Před montáží brzdových destiček zkontrolujeme hmatem brzdový kotouč, zda není poškrábáný. Poškrábaný brzdový kotouč musíme vyměnit nebo ho nechat přesoustružit (práce pro odborný servis).
- Změříme tloušťku brzdového kotouče, viz str. 149.
- Zkontrolujeme, zda není popraskaná prachovka brzdového pístku. Poškozenou prachovku musíme ihned vyměnit, jinak vnikající nečistoty způsobí netěsnost

V našich podmínkách doporučujeme používat brzdová obložení značky **Ferodo**, která jsou plně kompatibilní, vykazují srovnatelnou kvalitu a provozní vlastnosti jako originální výrobky a mají též všechny příslušné atesty pro prodej v aftermarketu.

Distribuci v ČR zajišťuje firma

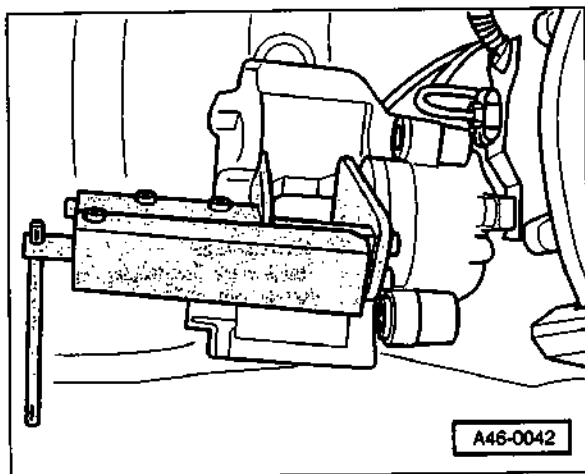
Federal-Mogul Friction Products a. s., Federal-Mogul Aftermarket Czech
 Jircháňská 233, 517 41 Kostelec nad Orlicí, tel.: 0444/ 333 222, fax: 0444/333 229,
 e-mail: fmam@federal-mogul.cz, Internet: www.federal-mogul.cz.

	přední brzdy	zadní brzdy
1.4 (44 kW)	FDB 1094	FSB 549
1.6 8V (55 kW)	FDB 1094	FSB 549
1.6 (74 kW)	FDB 1094	FSB 549
1.8 I 20V (92 kW)	FDB 1094	FDB 1083
1.8 I (110 kW)	FDB 969	FDB 1083
2.0 I (85 kW)	FDB 1094	FDB 1083
1.9 I SdI (50 kW)	FDB 1094	FSB 549
1.9 I TDi (66 kW)	FDB 1094	FSB 549
1.9 I D (81 kW)	FDB 1094	FDB 1083

Při nákupu nových obložení doporučujeme vzít původní obložení s sebou k prodejci a pro jistotu je porovnat s novými!

brzdového třmenu. K výměně prachovky je zapotřebí vymontovat a rozebrat brzdový třmen (práce pro odborný servis).

Pozor: Při pokročilém opotřebení brzdových destiček zkontrolujeme, zda se brzdový pístek lehce pohybuje a zda nezadrhává. Do brzdového třmenu proto nasadíme vhodný dřevěný špalík a pomocník pomalu sešlápneme brzdový pedál. Brzdový pístek musí lehce vyjet ven a musí jít i lehce zamáčknout zpět. Při této kontrole musí být druhý brzdový třmen v namontovaném stavu. Brzdový pístek nesmíme z brzdového třmenu úplně vytlačit. Pokud pístek zadrhává, necháme brzdový třmen opravit v odborném servisu.



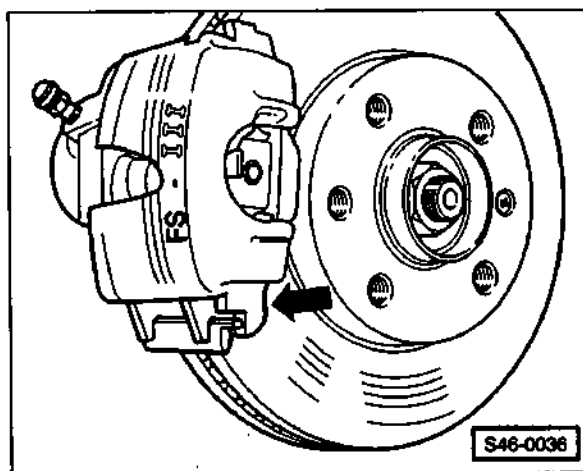
- Zamáčkneme brzdový pístek speciálním přípravkem nebo dřevěnou násadou do brzdového třmenu. Přitom pístek nesmíme vzpříčit a nesmíme poškrábat jeho kluzné plochy a prachovku.

Pozor: Při zatlačování pístku se vytlačuje brzdová kapalina do zásobní nádrčky. Hlídáme proto hladinu kapaliny, případně brzdovou kapalinu odsajeme, aby nepřetekla.

Pozor

Na brzdovou kapalinu používáme jen speciálně určenou nádobu. Nepoužíváme láhve, které můžeme zaměnit s láhvemi na pítí. Brzdová kapalina je jedovatá a v žádném případě ji nesmíme nasávat ústy přes hadičku. Po výměně brzdových obložení musíme dohlédnout na to, aby hladina brzdové kapaliny nepřesáhla rysku MAX. Kapalina při zahřátí zvětšuje svůj objem a mohla by vytéci na hlavní brzdový válec. Brzdová kapalina narušuje lak a způsobuje korozi.

- Nasadíme brzdové destičky do brzdového třmenu. **Pozor u modelů od 5/98.** Nezaměnit vnitřní a vnější brzdové destičky. Vnější brzdové destičky mají černě zbarvenou svorku s třemi výstupky, vnitřní destičky mají bíle nabarvenou zadní stranu.



- Nasadíme nejprve spodní část brzdového třmenu -viz šipka-. **Pozor:** Výstupek na brzdovém třmenu -viz šipka- se musí opírat od čep vyčnívající z tělesa ložiska kola.
- Zašroubujeme do brzdového třmenu oba vodící čepy a utáhneme je momentem 30 Nm.
- Nasadíme na vodící čepy prachovky.
- Nasadíme kolo tak, aby se kryly značky nakreslené při demontáži. Styčné plochy ráfku a náboje kola ještě před tím lehce potřeme vazelinou. Závity upevňovacích šroubů kola **nemažeme** vazelinou ani olejem. Spustíme vozidlo na kola a upevňovací šrouby kola utáhneme momentem 120 Nm.

Pozor: Několikrát silou sešlápneme brzdový pedál, dokud neucítíme znatelný odpor. Tím usadíme brzdové destičky.

- Zkontrolujeme stav brzdové kapaliny v zásobní nádržce, případně kapalinu doplníme až po rysku MAX.
- Nové brzdové destičky musíme opatrně zajet. Proto několikrát lehce zabrzdíme z rychlosti 80 km/h na 40 km/h. Mezi jednotlivými brzděními necháme brzdy vždy chvíli vychladnout.

Pozor: Do ujetí prvních 200 km po montáži nových brzdových destiček bychom se měli vyvarovat prudkého brzdění.

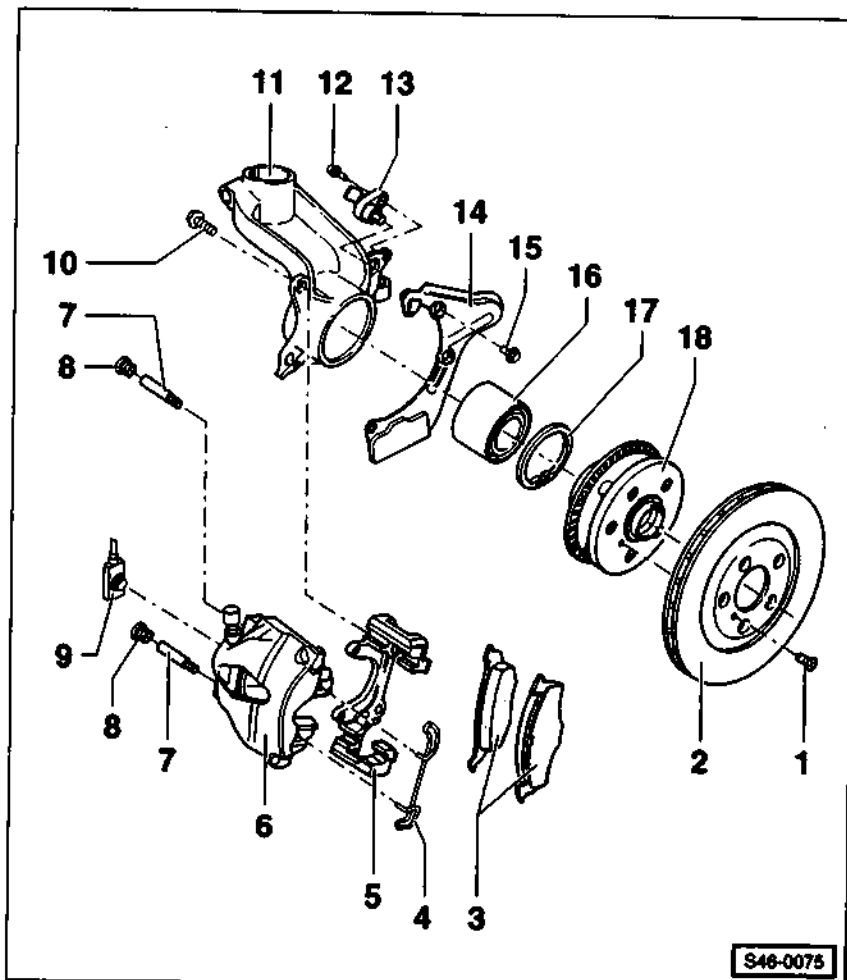
Poznámka: Se starými brzdovými destičkami musíme zacházet jako se zvláštním odpadem a nesmíme je jednoduše vyhodit do komunálního odpadu.

Z bezpečnostních důvodů zkontrolujeme:

- ◆ Upevnění brzdových hadiček.
- ◆ Zda jsou brzdové hadičky uchycené v držácích.
- ◆ Utažení odvzdušňovacích šroubů.
- ◆ Stav brzdové kapaliny v zásobní nádržce.
- ◆ U běžícího motoru provedeme kontrolu těsnosti brzdového systému; sešlápneme proto brzdový pedál silou 200–300 N (odpovídá tíze závaží o hmotnosti 20–30 kg) a podržíme ho tak po dobu asi 10 s. Pedál nesmí pod nohou povolít. Zkontrolujeme těsnost všech přípojek.

Přední kotoučová brzda

Brzdový třmen FN-3, zážehový motor 110 kW/150 PS



- 1 – šroub, 4 Nm
- 2 – brzdový kotouč
Měnit vždy na obou kolech.
- 3 – brzdové destičky
Vnější brzdové destičky mají na zadní straně nalepenou ochrannou fólii, kterou musíme po montáži strhnout. Měnit vždy všechny čtyři destičky na obou kolech.
Poznámka: Před nasazením nových brzdových destiček pečlivě vyčistit a odmastit vnitřek brzdového třmenu.
- 4 – přídržná pružina
Zastrčena ve dvou otvorech v brzdovém třmenu.
- 5 – nosník brzdového třmenu
Poškozené prachovky vyměnit za nové. Součástí balení náhradních dílů je vazelína k namazání vodících čepů.
- 6 – brzdový třmen
- 7 – vodící čep, 30 Nm
- 8 – prachovka
- 9 – brzdová hadička s přípojkou a dutým šroubem, 35 Nm
Měnit kompletně, nelze rozebrat.
- 10 – šroub, 125 Nm
Před zašroubováním očistit dřív a zavit.
- 11 – těleso ložiska kola
- 12 – šroub, 8 Nm
- 13 – snímač otáček pro ABS
Před nasazením vyčistit otvor pro montážní čep a namazat wolframovou vazelínou Škoda G 000 650.
- 14 – plechový kryt
- 15 – šroub, 10 Nm
- 16 – ložisko kola
- 17 – pojistný kroužek
- 18 – náboj kola s vrubkovaným rotorem pro ABS

Přední brzdové destičky – demontáž a montáž

Brzdový třmen FN-3, zážehový motor 110 kW/150 PS

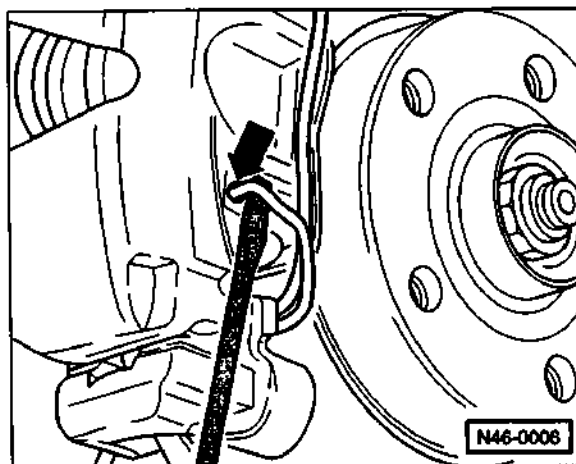
Pozor: U vozidel Octavia se vyskytují dvě provedení předních brzd. Podle obrázků musíme nejprve identifikovat, který systém je na našem vozidle.

Demontáž

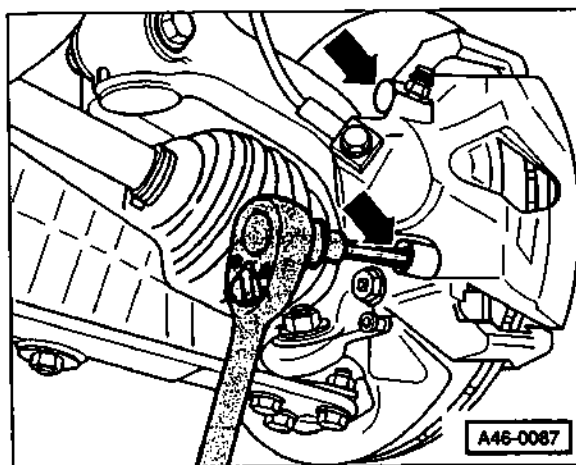
Pozor: Při výměně používáme pouze brzdová obložení doporučená výrobcem vozidla.

- Označíme si barvou polohu ráfku příslušného kola vzhledem k náboji, abychom vyvážené kolo mohli nasadit zpět do původní polohy. Povolíme šrouby kola (vozidlo přitom musí stát na zemi). Zvedneme vozidlo a sejme kolo.

Pozor: Vzájemná záměna vnitřních a vnějších brzdových destiček a záměna destiček z jednoho kola na druhé je nepřipustná. Vždy měníme **všechny** brzdové destičky na **obou** kolech, i když je opotřebená jen jedna.



- Šroubovákem opatrně vypáčíme přídržné pružiny brzdových destiček a sejme je.



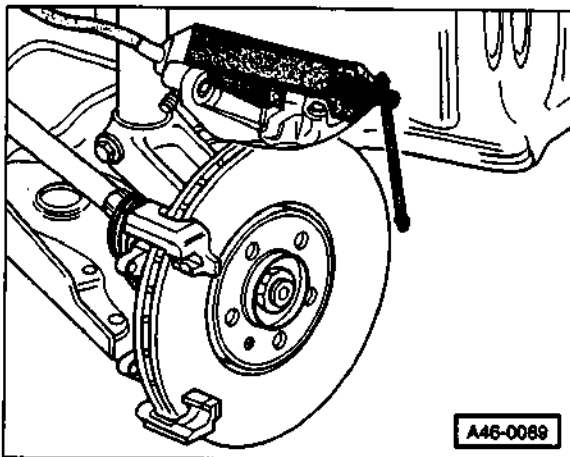
- Sejme prachovky z vodících čepů brzdového třmenu -viz šipky-. Potom vodící čepy brzdového třmenu vyšroubujeme a vytáhneme.
- Sejme brzdový třmen a zavěsíme ho drátem na karoserii. **Pozor:** Přitom nesmíme překroutit nebo natáhnout brzdovou hadičku.
- Z nosníku brzdového třmenu vyjmeme vnější brzdovou destičku.
- Z brzdového pístku sejme vnitřní brzdovou destičku i s pružinou.

Montáž

Pozor: Po vyndání brzdových destiček nesmíme šlápnout na brzdový pedál, jinak vytlačíme pístek z brzdového třmenu. Pokud pístek nedopatřením vytlačíme ven, musíme brzdový třmen odmontovat a nechat sestavit v odborném servisu.

- Styčné a kluzné plochy v brzdovém třmenu očistíme měkkým drátěným kartáčem a pak je otřeme hadříkem namočeným v lihu. Nepoužíváme minerální rozpouštědla (např. benzin) a ostré nástroje. Pokud montujeme zpět původní brzdové destičky, očistíme i je.
- Před montáží brzdových destiček zkontrolujeme hmatem brzdový kotouč, zda není poškrábaný. Poškrábaný brzdový kotouč musíme vyměnit nebo ho nechat přesoustružit (práce pro odborný servis).
- Změříme tloušťku brzdového kotouče, viz str. 149.
- Zkontrolujeme, zda není popraskaná prachovka brzdového pístku. Poškozenou prachovku musíme ihned vyměnit, jinak vnikající nečistoty způsobí netěsnost brzdového třmenu. K výměně prachovky je zapotřebí vymontovat a rozebrat brzdový třmen (práce pro odborný servis).

Pozor: Při pokročilém opotřebení brzdových destiček zkontrolujeme, zda se brzdový pístek lehce pohybuje a zda nezadrhává. Do brzdového třmenu proto nasadíme vhodný dřevěný špalík a pomocník pomalu sešlápne brzdový pedál. Brzdový pístek musí lehce vyjet ven a musí jít i lehce zamáčknout zpět. Při této kontrole musí být druhý brzdový třmen v namontovaném stavu. Brzdový pístek nesmíme z brzdového třmenu úplně vytlačit. Pokud pístek zadrhává, necháme brzdový třmen opravit v odborném servisu.

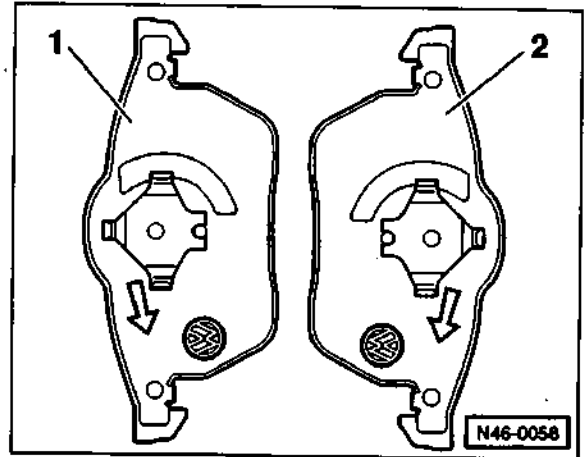


- Zamáčkneme brzdový pístek speciálním přípravkem nebo dřevěnou násadou do brzdového třmenu. Přitom pístek nesmíme vzpříčit a nesmíme poškrábat jeho kluzné plochy a prachovku.

Pozor: Při zallačování pístku se vytlačuje brzdová kapalina do zásobní nádržky. Hlídáme proto hladinu kapaliny, případně brzdovou kapalinu odsajeme, aby nepřetekla.

Pozor

Na brzdovou kapalinu používáme jen speciálně určenou nádobu. Nepoužíváme láhve, které můžeme zaměnit s láhvemi na pití. Brzdová kapalina je jedovatá a v žádném případě ji nesmíme nasávat usly přes hadičku. Po výměně brzdových obložení musíme dohlédnout na to, aby hladina brzdové kapaliny nepřesáhla rysku MAX. Kapalina při zahřátí zvětšuje svůj objem a mohla by vytéci na hlavní brzdový válec. Brzdová kapalina narušuje lak a způsobuje korozi.

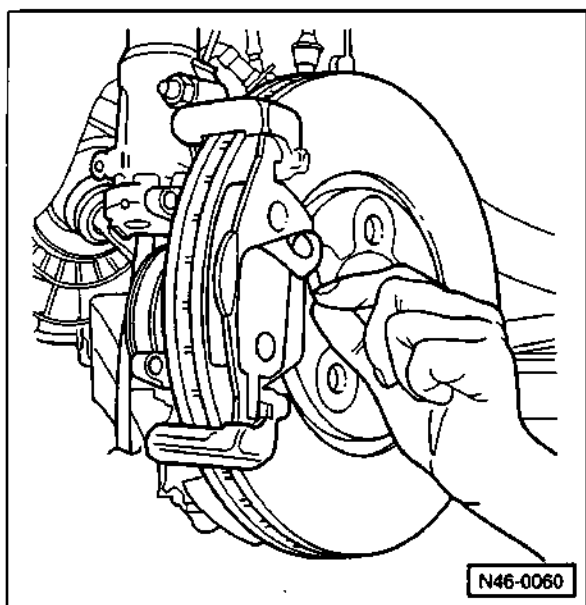


- 1 – vnitřní brzdová destička pravého kola;
- 2 – vnitřní brzdová destička levého kola

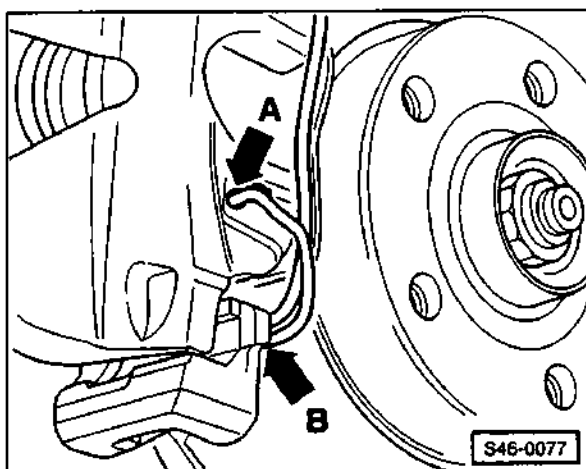
- Nasadíme na brzdový pístek vnitřní brzdovou destičku s pružinou.

Pozor: Vnitřní brzdovou destičku musíme nasadit tak, aby na ní nakreslená šipka, viz obrázek, mířila ve směru otáčení brzdového kotouče při dopředné jízdě. Pokud brzdovou destičku namontujeme obráceně, bude brzda pískat nebo drhnout.

- Do nosníku brzdového třmenu nasadíme vnější brzdovou destičku.



- Ze zadní strany vnější brzdové destičky stáhneme ochrannou fólii.
- Nasadíme brzdový třmen na nosník. Zašroubujeme do brzdového třmenu oba vodící čepy a utáhneme je momentem **30 Nm**.
- Nasadíme na vodící čepy prachovky.



- Do otvorů v brzdovém třmenu zahákneme přídržnou pružinu brzdových destiček -viz šipka A-. **Pozor:** Po zaháknutí do obou otvorů musíme pružinu zallačit směrem ke středu vozidla -viz šipka B-. Pokud tak neučiníme, nebude fungovat doseřizovací mechanismus eliminující opotřebení brzdových destiček a s rostoucím opotřebením se bude prodlužovat chod brzdového pedálu.
- Nasadíme kolo tak, aby se kryly značky nakreslené při demontáži. Styčné plochy ráfku a náboje kola ještě předtím lehce potřeme vazelinou. Závity upevňovacích šroubů kola **nemažeme** vazelinou ani olejem. Spustíme vozidlo na kola a upevňovací šrouby kola utáhneme momentem **120 Nm**.

Pozor: Několikrát silou sešlápneme brzdový pedál, dokud necítíme znatelný odpor. Tím usadíme brzdové destičky.

- Zkontrolujeme stav brzdové kapaliny v zásobní nádržece, případně kapalinu doplníme až po rysku MAX.
- Nové brzdové destičky musíme opatrně zajet. Proto několikrát lehce zabrzdíme z rychlosti 80 km/h na 40 km/h. Mezi jednotlivými brzděními necháme brzdy vždy chvíli vychladnout.

Pozor: Do ujetí prvních 200 km po montáži nových brzdových destiček bychom se měli vyvarovat prudkého brzdění.

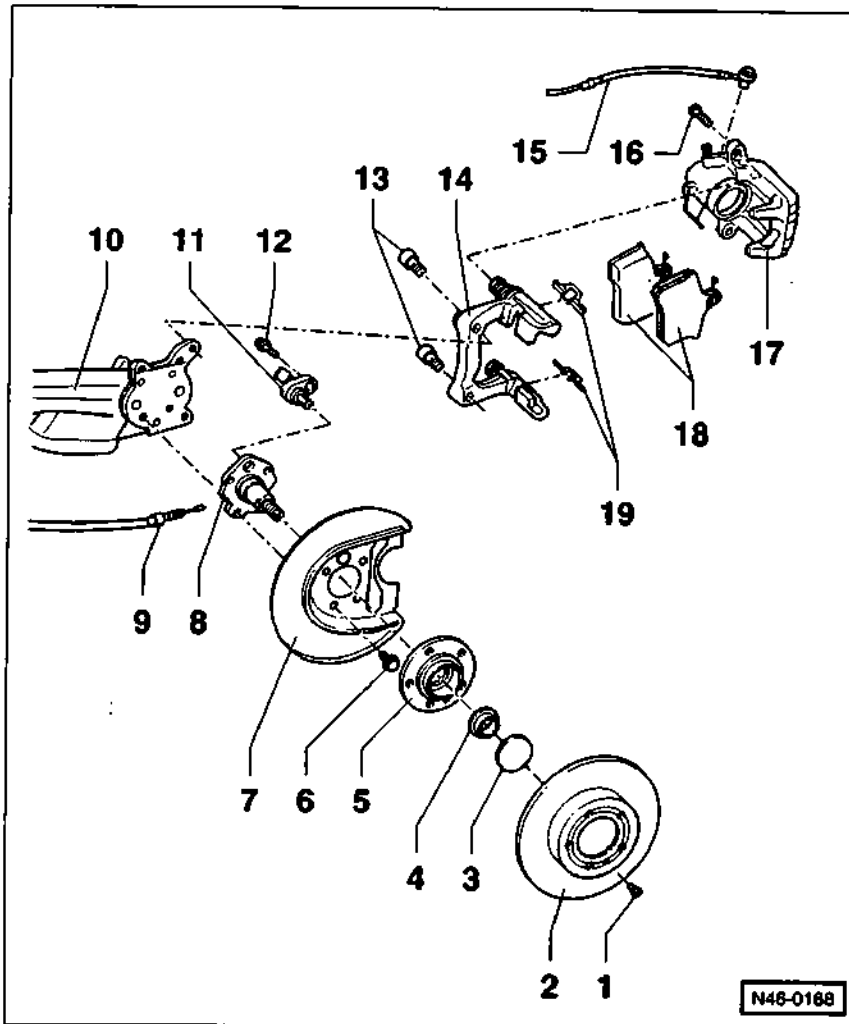
Poznámka: Se starými brzdovými destičkami musíme zacházet jako se zvláštním odpadem a nesmíme je jednoduše vyhodit do komunálního odpadu.

Z bezpečnostních důvodů zkontrolujeme:

- ◆ Upevnění brzdových hadiček.
- ◆ Zda jsou brzdové hadičky uchycené v držácích.
- ◆ Utažení odvodušňovacích šroubů.
- ◆ Stav brzdové kapaliny v zásobní nádržece.
- ◆ U běžícího motoru provedeme kontrolu těsnosti brzdového systému; sešlápneme proto brzdový pedál silou 200–300 N (odpovídá tíze závaží o hmotnosti 20–30 kg) a podržíme ho tak po dobu asi 10 s. Pedál nesmí pod nohou povolit. Zkontrolujeme těsnost všech přípojek.

Zadní kotoučová brzda

Modely s pohonem předních kol



- 1 – šroub, 4 Nm
- 2 – brzdový kotouč
Měnit vždy na obou kolech.
- 3 – krytka nábojové matice
Po každé demontáži vyměnit za novou.
- 4 – dvanáctihranná nábojová matice,
70 Nm + dotáhnout o 40°
Samojistná, po každém povolení vyměnit.
- 5 – náboj kola s ložiskem
Pouze u modelů s ABS. Po každé demontáži kompletně vyměnit za nový.
- 6 – šroub, 30 Nm + dotáhnout o 45°
Po každém povolení vyměnit.
- 7 – plechový kryt
- 8 – čep kola
- 9 – táhlo ruční brzdy
- 10 – podélné rameno zadní nápravy
- 11 – snímač otáček pro ABS
Před nasazením vyčistit otvor pro montážní čep a namazat wolframovou vazelínou Škoda G 000 650.
- 12 – šroub, 8 Nm
- 13 – šroub, 30 Nm + dotáhnout o 30°
- 14 – brzdový třmen
Poškozené prachovky vyměnit za nové. Součástí balení náhradních dílů je vazelína k namazání vodicích čepů.
- 15 – brzdová hadička s přípojkou a dutým šroubem, 35 Nm
Měnit kompletně, nelze rozebrat.
- 16 – šroub, 35 Nm
- 17 – brzdový třmen
Po opravě před prvním sešlápnutím brzdového pedálu seřídít ruční brzdu.
- 18 – brzdové destičky
Měnit vždy všechny čtyři destičky na obou kolech.
- 19 – přídržné pružiny brzdových destiček
Při výměně brzdových destiček také vyměnit za nové.

Modely s pohonem všech kol

U modelů s pohonem všech kol netvoří díly náboje a ložiska kola jeden celek. Ložisko kola je namontováno v podélném ramenu zadní nápravy a je zajištěno pojistným kroužkem. Ložisko lze vyměnit samostatně.

Postup demontáže a montáže brzdových destiček u kotoučových brzd zadních kol je stejný jako u modelů s pohonem předních kol. Hlavní rozdíl je v jiném vedení brzdových hadiček, které je dáno konstrukčním provedením nápravy.

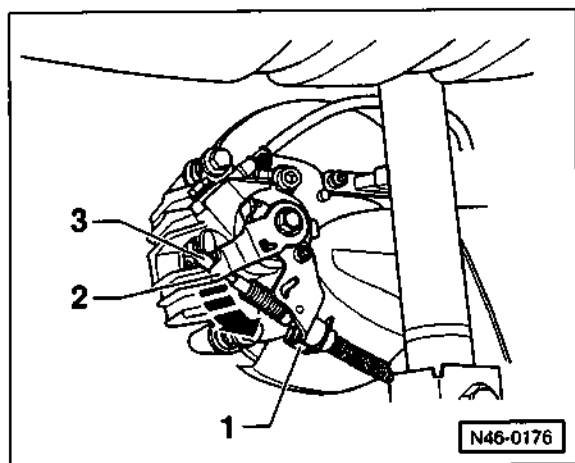
Zadní brzdové destičky – demontáž a montáž

Demontáž

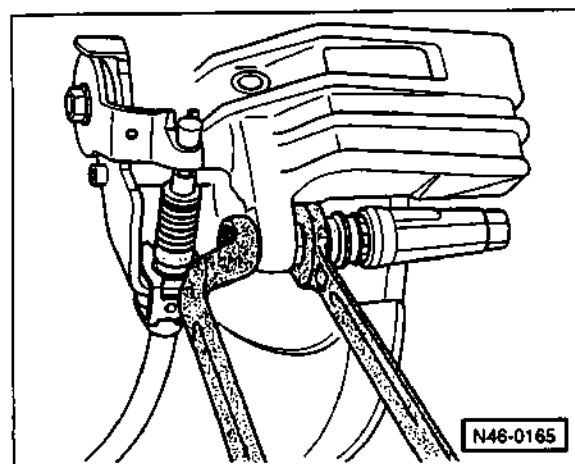
Pozor: Při výměně používáme pouze brzdová obložení doporučená výrobcem vozidla.

Pozor: Vzájemná záměna vnitřních a vnějších brzdových destiček a záměna destiček z jednoho kola na druhé je nepřipustná. Vždy měníme **všechny** brzdové destičky na obou kolech, i když je opotřebovaná jen jedna.

- Označíme si barvou polohu ráfku příslušného kola vzhledem k náboji, abychom vyvážené kolo mohli nasadit zpět do původní polohy. Povolíme šrouby kola (vozidlo přitom musí stát na zemi). Zvedneme vozidlo a sejme kolo.



- Povolíme páku ruční brzd. Vytáhneme do strany svorku -1-. Páku -2- na brzdovém třmenu zatláčíme po směru šipky a vyhákneme táhlo ruční brzd -3-.

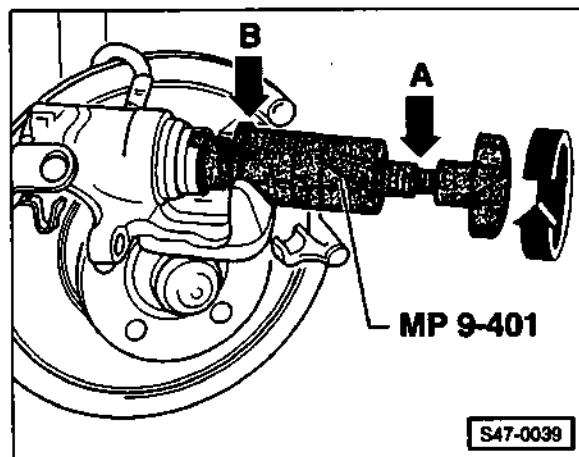


- Vyšroubujeme horní a spodní upevňovací šroub brzdového třmenu. Vodicí čep přitom přidržujeme vidlicovým klíčem. Sejmeme brzdový třmen a zavěsíme ho drátem na karoserii. **Pozor:** Přitom nesmíme překroutit nebo natáhnout brzdovou hadičku.
- Vyjmeme z brzdového třmenu přídržné pružiny a brzdové destičky.

Montáž

Pozor: Po vyndání brzdových destiček nesmíme šlápnout na brzdový pedál, jinak vytlačíme pístek z brzdového třmenu. Pokud pístek nedopatřením vytlačíme ven, musíme brzdový třmen odmontovat a nechat sestavit v odborném servisu.

- Styčné a kluzné plochy v brzdovém třmenu očistíme měkkým drátěným kartáčem a pak je otřeme hadříkem namočeným v lihu. Nepoužíváme minerální rozpouštědla (např. benzin) a ostré nástroje. Pokud montujeme zpět původní brzdové destičky, očistíme i je.
- Před montáží brzdových destiček zkontrolujeme hmatem brzdový kotouč, zda není poškrábaný. Poškrábaný brzdový kotouč musíme vyměnit nebo ho nechat přesoustružit (práce pro odborný servis).
- Změříme tloušťku brzdového kotouče, viz str. 149.
- Zkontrolujeme, zda není popraskaná prachovka brzdového píستku. Poškozenou prachovku musíme ihned vyměnit, jinak vnikající nečistoty způsobí netěsnost brzdového třmenu. K výměně prachovky je zapotřebí vydemontovat a rozebrat brzdový třmen (práce pro odborný servis).

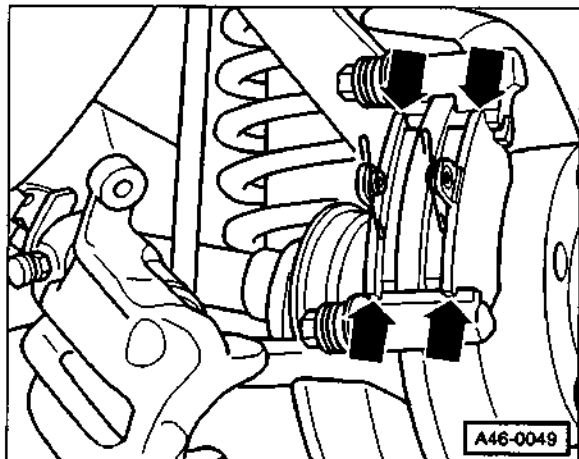


- Zamáčkneme a současně zašroubujeme brzdový pístek speciálním přípravkem Škoda MP 9-401 nebo Hazet 4970/3 do brzdového třmenu. Osazení -B- na speciálním přípravku přitom zahákneme za vybrání v brzdovém třmenu. Pokud jde pístek zašroubovat ztuhla, pomůžeme si vidlicovým klíčem, který nasadíme na speciální přípravek v pozici -A-. **Pozor:** Pístek nesmíme pouze rovně zatláčit, jinak poškodíme doseřizovací mechanismus ruční brzd.
- Pokud nemáme k dispozici speciální přípravek Škoda nebo Hazet, zašroubujeme brzdový pístek pomocí vhodného kovového plátu, který nasadíme do dvou drážek v brzdovém píستku. Při šroubování musíme na pístek tlačit poměrně velkou silou.

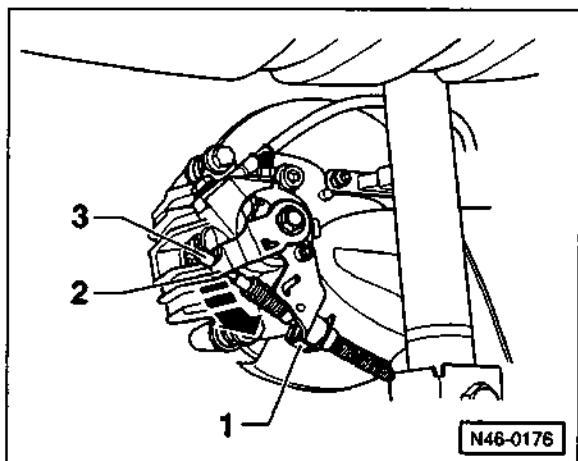
Pozor: Při zatláčování píستku se vytlačuje brzdová kapalina do zásobní nádrčky. Hlídáme proto hladinu kapaliny, případně brzdovou kapalinu odsajeme, aby nepřetekla.

Pozor

Na brzdovou kapalinu používáme jen speciálně určenou nádobu. Nepoužíváme láhve, které můžeme zaměnit s láhvemi na pití. Brzdová kapalina je jedovatá a v žádném případě ji nesmíme nasávat ústy přes hadičku. Po výměně brzdových obložení musíme dohlédnout na to, aby hladina brzdové kapaliny nepřesahla rysku MAX. Kapalina při zahřátí zvětšuje svůj objem a mohla by vytéci na hlavní brzdový válec. Brzdová kapalina narušuje lak a způsobuje korozí.



- Nasadíme do brzdového třmenu nové přídržné pružiny -viz šipky-.
- Nasadíme brzdové destičky do brzdového třmenu.
- Ze zadní strany brzdových destiček stáhneme ochrannou fólii.
- Nasadíme brzdový třmen na nosník. Zašroubujeme do brzdového třmenu nové vodící čepy a utáhneme je momentem 35 Nm. Vodící čep přitom vždy přidržujeme vidlicovým klíčem. **Pozor:** K upevnění vodících čepů musíme použít samojistné šrouby, které jsou v sadě náhradních dílů.



- Páku ruční brzdy -2- na brzdovém třmenu zatláčeme po směru šipky a zahákneme do ní táhlo ruční brzdy -3-. Pak táhlo zajistíme svorkou -1-.

- Seřídíme ruční brzdou, viz str. 155.
- Nasadíme kolo tak, aby se kryly značky nakreslené při demontáži. Styčné plochy ráfku a náboje kola ještě před tím lehce potřeme vazelinou. Závit upevňovacích šroubů kola **nemažeme** vazelinou ani olejem. Spustíme vozidlo na kola a upevňovací šrouby kola utáhneme momentem 120 Nm.

Pozor: Několikrát silou sešlápneme brzdový pedál, dokud neucítíme znatelný odpor. Tím usadíme brzdové destičky.

- Zkontrolujeme stav brzdové kapaliny v zásobní nádrže, případně kapalinu doplníme až po rysku MAX.
- Nové brzdové destičky musíme opatrně zajet. Proto několikrát lehce zabrzdíme z rychlosti 80 km/h na 40 km/h. Mezi jednotlivými brzděními necháme brzdy vždy chvíli vychladnout.

Pozor: Do ujetí prvních 200 km po montáži nových brzdových destiček bychom se měli vyvarovat prudkého brzdění.

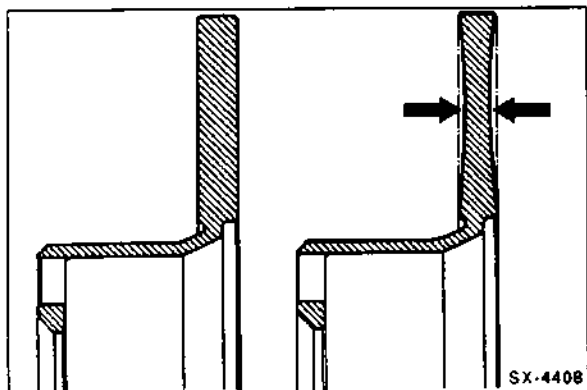
Poznámka: Se starými brzdovými destičkami musíme zacházet jako se zvláštním odpadem a nesmíme je jednoduše vyhodit do komunálního odpadu.

Z bezpečnostních důvodů zkontrolujeme:

- ◆ Upevnění brzdových hadiček.
- ◆ Zda jsou brzdové hadičky uchycené v držácích.
- ◆ Utažení odvzdušňovacích šroubů.
- ◆ Stav brzdové kapaliny v zásobní nádrže.
- ◆ U běžícího motoru provedeme kontrolu těsnosti brzdového systému; sešlápneme proto brzdový pedál silou 200–300 N (odpovídá tíze závaží o hmotnosti 20–30 kg) a podržíme ho tak po dobu asi 10 s. Pedál nesmí pod nohou povolit. Zkontrolujeme těsnost všech přípojek.

Kontrola tloušťky brzdových kotoučů

- Označíme si barvou polohu ráfku příslušného kola vzhledem k náboji, abychom vyvážené kolo mohli nasadit zpět do původní polohy. Povolíme šrouby kola (vozidlo přitom musí stát na zemi). Zvedneme vozidlo a sejme kolo.



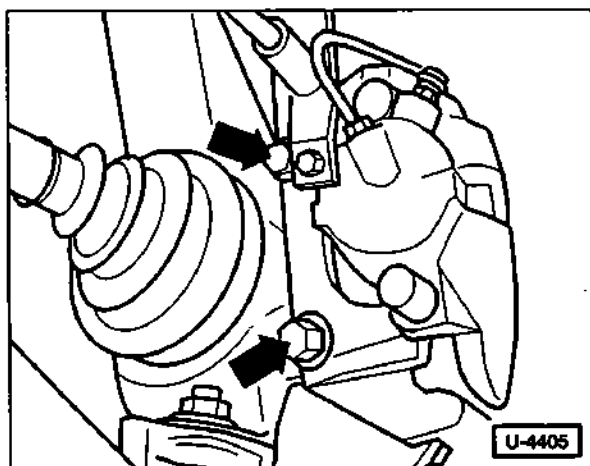
- Změříme tloušťku brzdového kotouče. V odborných servisech měří tloušťku speciálním posuvným měřidlem nebo mikrometrem. Budeme-li měřit tloušťku kotouče normálním posuvným měřidlem, podložíme jeho čelisti na obou stranách podložkami (např. mincemi). Jejich tloušťku pak odečteme od naměřené hodnoty. **Pozor:** Měření provedeme alespoň na osmi místech po obvodu kotouče.
- Rozměry brzdového kotouče viz str. 139.
- Pokud je brzdový kotouč sjetý na hranici opotřebení, musíme ho vyměnit. Přitom měníme vždy oba brzdové kotouče, i když je sjetý jen jeden.
- Pokud na brzdovém kotouči najdeme rýhy hlubší než 0,5 mm, pak ho musíme také vyměnit.
- Nasadíme kolo tak, aby se kryly značky nakreslené při demontáži. Styčné plochy ráfku a náboje kola ještě předtím lehce potřeme vazelínou. Závity upevňovacích šroubů kola **nemažeme** vazelínou ani olejem. Spustíme vozidlo na kola a upevňovací šrouby kola utáhneme momentem 120 Nm.

Brzdový třmen / brzdový kotouč – demontáž a montáž

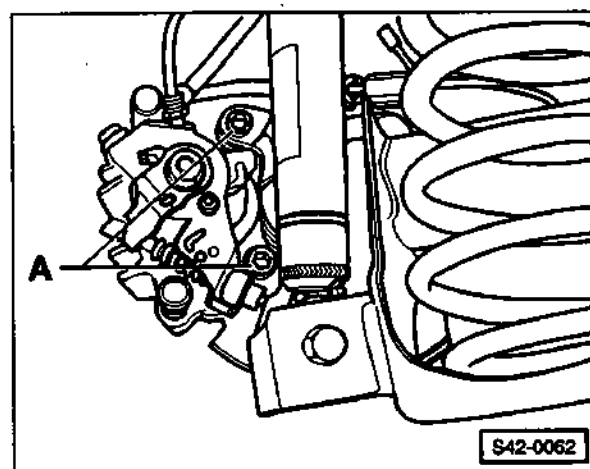
Zkorodované brzdové kotouče způsobují při brzdění trhavé efekty, které nelze odstranit ani delším brzděním. Takto poškozené brzdové kotouče musíme vyměnit.

Demontáž

- Označíme si barvou polohu ráfku příslušného kola vzhledem k náboji, abychom vyvážené kolo mohli nasadit zpět do původní polohy. Povolíme šrouby kola (vozidlo přitom musí stát na zemi). Zvedneme vozidlo a sejme kolo.
- **Přední brzdový třmen FS-III:** Vymontujeme brzdové destičky, viz str. 140.



- **Přední brzdový třmen FN-3:** Vyšroubujeme dva upevňovací šrouby -viz šipky- a sejme brzdový třmen i s nosíkem z brzdového kotouče. Uspořádání brzdového třmenu FN-3 viz str. 142.



- **Zadní brzdový třmen:** Vyšroubujeme dva upevňovací šrouby -A- a sejme brzdový třmen i s nosíkem z brzdového kotouče.
- Sejme brzdový třmen a zavěsíme ho drátem na karoserii. **Pozor:** Přitom nesmíme překroutit nebo natáhnout brzdovou hadičku.

Pozor: Pokud demontujeme pouze brzdový kotouč, nepovolujeme přípojku brzdové hadičky, jinak budeme muset brzdy odvzdušnit.

- Pokud chceme úplně odmontovat brzdový třmen:
 - ◆ u předního brzdového třmenu odšroubujeme od přípojky na brzdovém třmenu brzdovou hadičku
 - ◆ u zadního brzdového třmenu nejprve odšroubujeme od přípojky brzdové hadičky brzdovou potrubí a pak v případě potřeby odšroubujeme brzdovou hadičku od brzdového třmenu; dále od brzdového třmenu odpojíme táhlo ruční brzdy

Pozor:

Po otevření brzdového systému začne vytékat brzdová kapalina. Brzdovou kapalinu zachytíme do vhodné nádoby. Případně předtím vysajeme brzdovou kapalinu ze zásobní nádržky.

- Vyšroubujeme upevňovací šroub brzdového kotouče.
- Stáhneme brzdový kotouč z náboje kola.

Pozor: Na brzdový kotouč nesmíme při sundávání působit násilím (např. gumovým kladivem), jinak ho poškodíme. Pokud nejde brzdový kotouč sejmout, uvolníme ho z náboje kola použitím odrezovacího prostředku. Pokud i přesto nejde brzdový kotouč sejmout jinak než násilím, vyměníme pak z bezpečnostních důvodů jak brzdový kotouč, tak i ložisko kola (práce pro odborný servis). Brzdový kotouč vyměníme také tehdy, pokud jsme k jeho uvolnění museli použít stahovák.

Montáž

Abyste brzdy netáhly do strany, musí mít oba brzdové kotouče stejně drsný povrch. Proto měníme vždy oba kotouče, i když je opotřebený nebo poškozený jen jeden.

V odborném servisu můžeme nechat zkontrolovat házivost brzdových kotoučů. Maximální přípustná házivost kotouče je 0,05 mm, maximální odchylka pro tloušťku brzdového kotouče je 0,01 mm.

- Zkontrolujeme tloušťku brzdového kotouče, viz str. 149.
- Případně odstraníme rez z příruby brzdového kotouče a z náboje kola.
- Z nového brzdového kotouče odstraníme nitroředidlem ochranný lak.
- Nasadíme brzdový kotouč na náboj kola a přišroubujeme ho.
- **Přední brzdový třmen FS-III:** Namontujeme brzdové destičky, viz str. 140.
- **Přední brzdový třmen FN-3:** Nasadíme nosník brzdového třmenu s nasazeným brzdovým třmenem a brzdovými destičkami na místo. Přitom nesmíme překroutit nebo skřípnout brzdovou hadičku. Potom sestavu brzdového třmenu přišroubujeme momentem **125 Nm**. **Pozor:** K upevnění brzdového třmenu použijeme nové upevňovací šrouby.

- **Zadní brzdový třmen** přišroubujeme momentem **30 Nm**. Potom šrouby ještě dotáhneme o **30°**. Nakonec zahákneme táhlo ruční brzdy.

Pozor: Pokud jsme při demontáži odpojili brzdovou hadičku, musíme po jejím připojení provést odvzdušnění brzd, viz str. 158.

- Nasadíme kolo tak, aby se kryly značky nakreslené při demontáži. Styčné plochy ráfku a náboje kola ještě předtím lehce potřeme vazelinou. Závity upevňovacích šroubů kola **nemažeme** vazelinou ani olejem. Spustíme vozidlo na kola a upevňovací šrouby kola utáhneme momentem **120 Nm**.

Pozor: Několikrát silou sešlápneme brzdový pedál, dokud neucítíme znatelný odpor. Tím usadíme brzdové destičky.

- Zkontrolujeme stav brzdové kapaliny v zásobní nádržce, případně kapalinu doplníme až po rysku MAX.
- **Zadní brzdy:** Seřídíme ruční brzdu, viz str. 155.
- Nové brzdové destičky musíme opatrně zajet. Proto několikrát lehce zabrzdíme z rychlosti 80 km/h na 40 km/h. Mezi jednotlivými brzděními necháme brzdy vždy chvíli vychladnout.

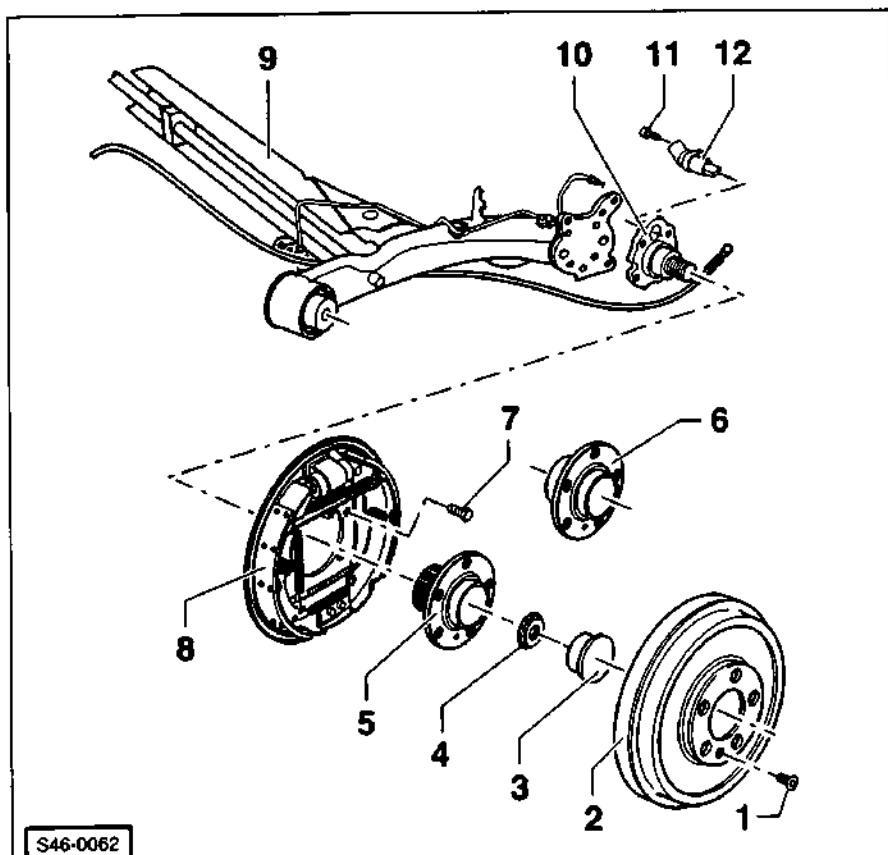
Pozor: Do ujetí prvních 200 km po montáži nových brzdových destiček bychom se měli vyvarovat prudkého brzdění.

Poznámka: Se starými brzdovými destičkami musíme zacházet jako se zvláštním odpadem a nesmíme je jednoduše vyhodit do komunálního odpadu.

Z bezpečnostních důvodů zkontrolujeme:

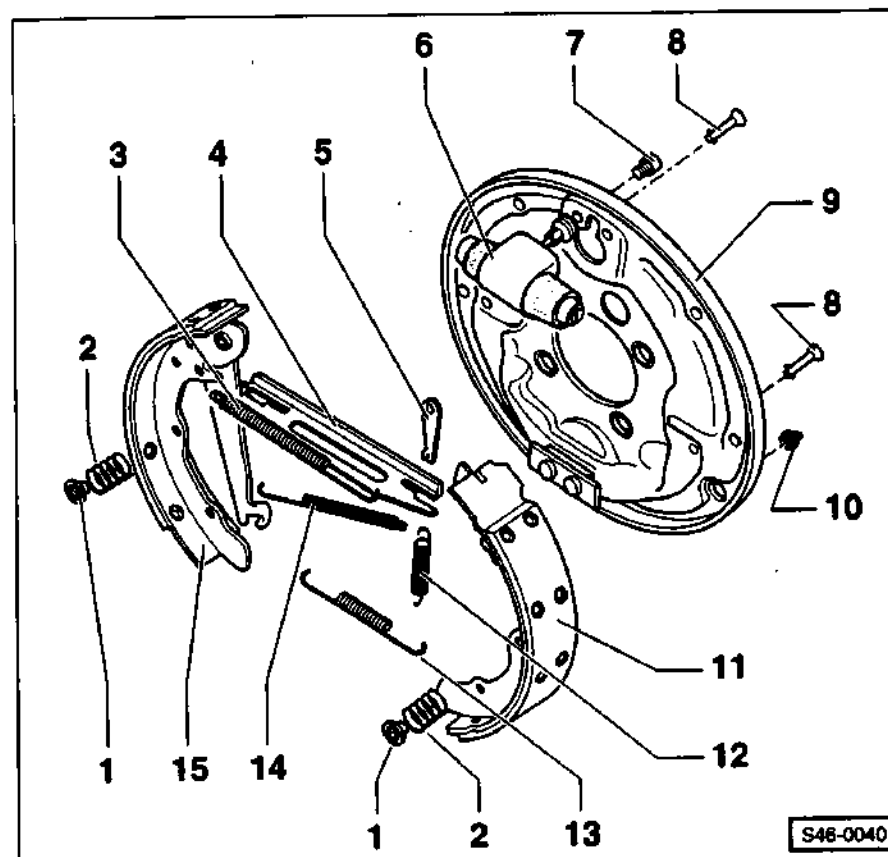
- ◆ Upevnění brzdových hadiček.
 - ◆ Zda jsou brzdové hadičky uchycené v držácích.
 - ◆ Utažení odvzdušňovacích šroubů.
 - ◆ Stav brzdové kapaliny v zásobní nádržce.
 - ◆ U běžícího motoru provedeme kontrolu těsnosti brzdového systému; sešlápneme proto brzdový pedál silou 200–300 N (odpovídá tíze závaží o hmotnosti 20–30 kg) a podržíme ho tak po dobu asi 10 s. Pedál nesmí pod nohou povolit. Zkontrolujeme těsnost všech přípojek.
-

Bubnová zadní brzda



- 1 – šroub, 4 Nm
- 2 – brzdový buben
Zevnitř pečlivě vyčistit. Zkontrolovat, zda vnitřní třecí plocha není opotřebená nebo poškrábaná.
- 3 – krytka nábojové matice
- 4 – dvanáctihranná nábojová matice, 70 Nm + dotáhnout o 40°
Samojistná, po každé demontáži vyměnit za novou.
- 5 – náboj kola s vroubkovaným rotorem pro ABS
Po demontáži vždy vyměnit za nový.
- 6 – náboj kola
Modely bez ABS; po demontáži vždy vyměnit za nový.
- 7 – šroub, 50 Nm + dotáhnout o 60°
Po každém vyšroubování vyměnit za nový.
- 8 – štít brzdy s brzdovými čelistmi
- 9 – most nápravy
- 10 – čep kola
- 11 – šroub, 8 Nm
- 12 – snímač otáček kola pro ABS
Před nasazením vyčistit otvor pro montážní čep a namazat wolfram. vazelinou Škoda G 000 650.

S46-0062



- 1 – miska pružiny
- 2 – přítlačná pružina
- 3 – vratná pružina
- 4 – rozpěrka
Před nasazením namazat styčné plochy wolframovou vazelinou Škoda G 000 650.
- 5 – klínek
- 6 – brzdový váleček
- 7 – šroub, 8 Nm
- 8 – čep
- 9 – štít brzdy
- 10 – krytka
Zátka otvoru pro kontrolu tloušťky brzdových čelistí.
- 11 – brzdová čelist
Tloušťku třecího obložení zkontrolovat pohledem do otvoru ve štítu brzdy.
- 12 – tažná pružina
- 13 – spodní vratná pružina
Styčné plochy namazat wolfram. vazelinou Škoda G 000 650.
- 14 – horní vratná pružina
- 15 – brzdová čelist s pákou ruční brzdy

S46-0040

Brzdový buben / brzdové čelisti – demontáž a montáž

Zadní bubnové brzdy jsou vybaveny automatickým doseřizovacím zařízením, které eliminuje opotřebení třecích obložení brzdových čelistí. Díky tomu se neprodlužuje dráha brzdového pedálu. Po každém rozebrání a sestavení mechanismu zadní brzdy musíme několikrát sešlápnout brzdový pedál a tím doseřizovací mechanismus uvést do základního nastavení. Správnou funkci doseřizovacího mechanismu poznáme podle toho, že se z brzdy bude při sešlápnutí brzdového pedálu v rámci základního nastavení ozývat cvakání.

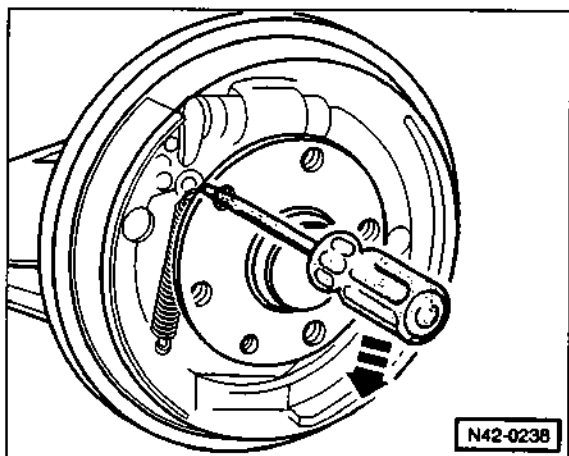
Demontáž

Pozor: Vzájemná záměna brzdových čelistí z jednoho kola na druhé je nepřijatelná. Vždy měníme **všechny** čtyři brzdové čelisti na **obou** kolech, i když je opotřebovaná jen jedna, jinak brzdy budou táhnout do strany. Při výměně používáme pouze brzdová obložení doporučená výrobcem vozidla.

- Označíme si barvou polohu ráfku příslušného kola vzhledem k náboji, abychom vyvážené kolo mohli nasadit zpět do původní polohy. Povolíme šrouby kola (vozidlo přitom musí stát na zemi). Zvedneme vozidlo a sejme kolo.

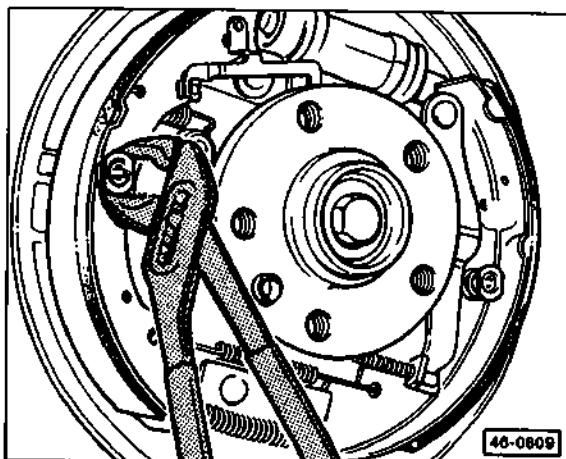
Pozor: Nedemontujeme obě brzdy najednou, brzdou na jednom kole si vždy necháme sestavenou jako vzor pro montáž rozebrané brzdy.

- Vyšroubujeme upevňovací šroub brzdového bubnu.

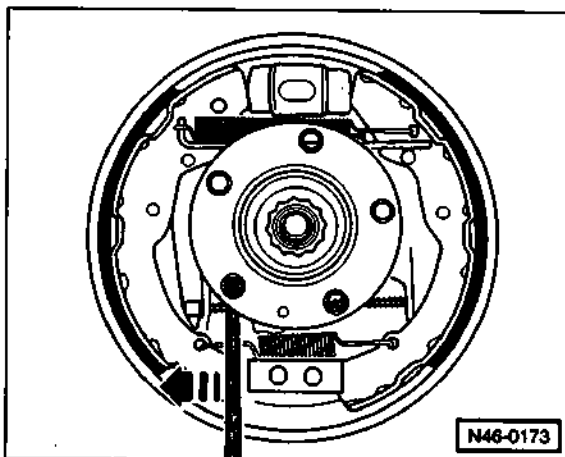


- Do otvoru pro upevňovací šroub kola v čelu brzdového bubnu zastrčíme šroubovák a vytlačíme nahoru klínek doseřizovacího mechanismu brzdy. Tím stáhneme k sobě brzdové čelisti.

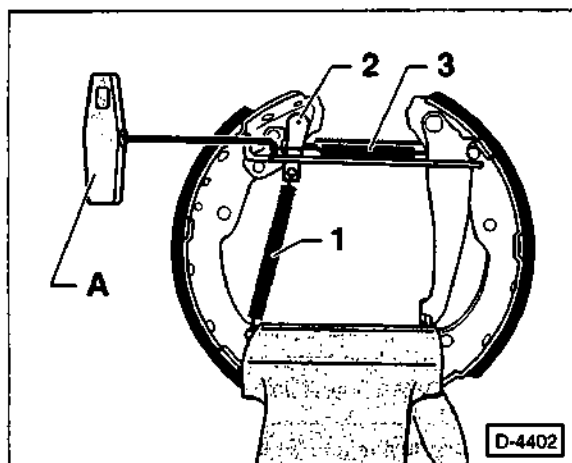
- Sejmeme brzdový buben z náboje kola. Případně ke stáhnutí brzdového bubnu použijeme vhodný stahovák.



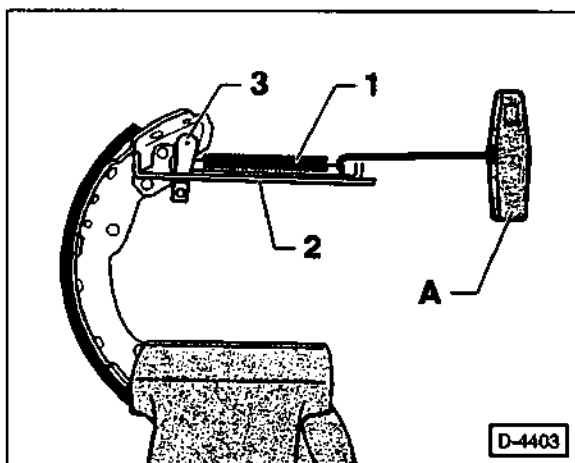
- Kleštěmi zamáčkneme misku přídržné pružiny brzdové čelisti a otočíme jí o 90° (1/4 otáčky). Přitom přidržujeme z druhé strany štítu brzdy čep.
- Tímto způsobem demontujeme i čep druhé brzdové čelisti.



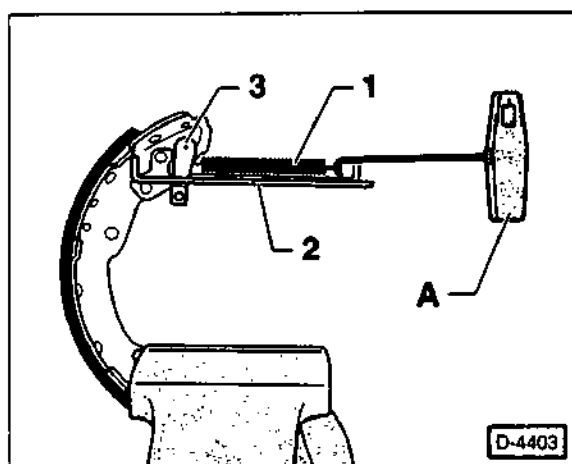
- Pomocí šroubováku opatrně vypáčíme sestavu brzdových čelistí a uvolníme ji.
- Vyhákneme z brzdových čelistí spodní vratnou pružinu.
- Vyhákneme táhlo ruční brzdy.
- Uvolníme brzdové čelisti a vyjmeme je.



- Sestavu brzdových čelistí upneme do svěráku.
- Vyhákneme z klínu -2- a z brzdové čelisti přitažnou pružinu -1- a vyjme ji ven.
- Vhodným nástrojem -A-, např. Hazet 797, vyhákneme horní vratnou pružinu -3-. **Pozor:** Nebezpečí úrazu při vysmeknutí pružiny!



- Odchlípeme gumové manžety na brzdovém válečku. **Pozor:** Přitom nesmíme z válečku vytáhnout pístky. Pokud je za manžetami vlhko od brzdové kapaliny, pak musíme brzdový váleček kompletně vyměnit. Nasadíme manžety zpět.
- Zkontrolujeme prstem, zda není poškrábaný vnitřek brzdového bubnu. Případně brzdový buben vyměníme. Přitom musíme vyměnit oba brzdové bubny, i když je poškrábaný nebo opotřeбенý jen jeden.
- Drobné nerovnosti a rýhy na třecí ploše brzdového bubnu můžeme odstranit jemným brusným papírem (zrnitost 150).
- Změříme vnitřní průměr brzdového bubnu. Pokud je přesažen maximální rozměr, viz str. 139, musíme brzdový buben vyměnit.

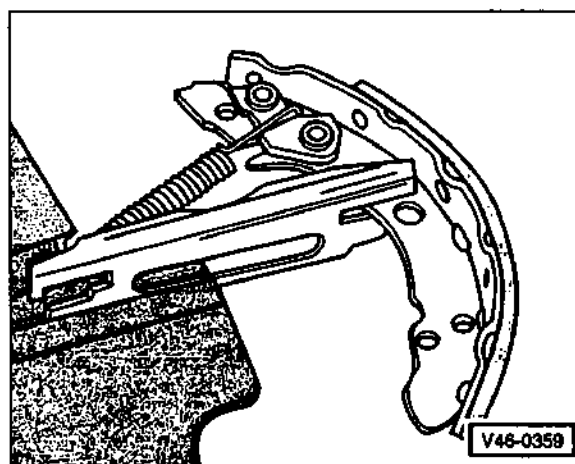


- Vhodným nástrojem -A-, např. Hazet 797, vyhákneme hlavní pružinu -1-.
- Sejmeme z brzdových čelistí rozpěrku -2- a klín -3-.

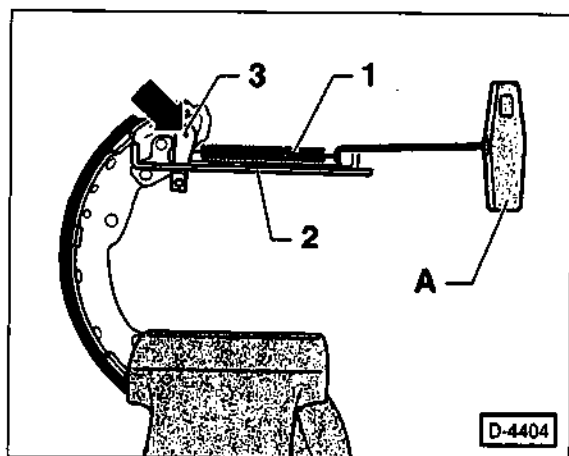
Montáž

Vždy měníme **všechny** brzdové čelisti na **obou** kolech, i když je opotřeбенá jen jedna. Montujeme pouze čelisti stejného provedení, jako byly původní.

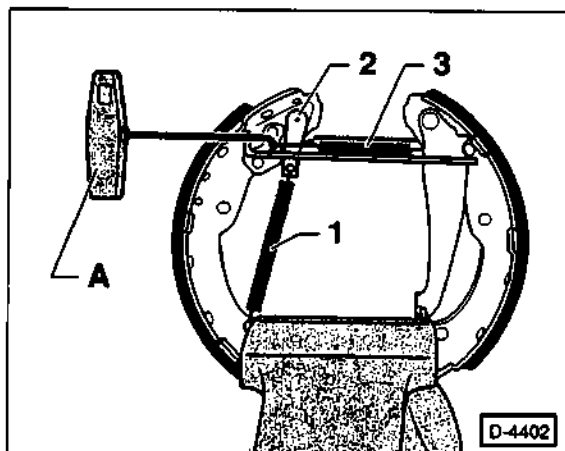
Pozor: Prach vznikající odíráním brzdových obložení může obsahovat jedovatý azbest. Tento prach proto nesmíme vdechovat a nesmí se nám dostat na pokožku. Po demontáži brzdových čelistí **nesmíme šlápnout na brzdový pedál**, jinak vypadnou pístky z brzdového válečku.



- Zahákneme do brzdové čelisti hlavní pružinu. Zasuneme brzdovou čelist do rozpěrky.
- Styčné plochy rozpěrky a brzdové čelisti ještě předtím namažeme wolframovou vazelinou Škoda G 000 650.



- Vhodným nástrojem -A-, např. Hazet 797, zahákneme hlavní pružinu -1- do rozpěrky -2- a do klínu -3-. **Pozor:** Po montáži musí zůstat odkryt výstupek na klínu označený šipkou.
- Nasadíme do rozpěrky druhou brzdovou čelist s pákou ruční brzdy.



- Vhodným nástrojem -A-, např. Hazet 797, zahákneme vratnou pružinu -3-.
- Zahákneme přítažnou pružinu -1-.
- Nasadíme a zavlékáme sestavu brzdových čelistí za náboj kola a vyrovnáme ji na šlít brzdy.
- Usadíme konce brzdových čelistí do pístků v brzdovém válečku.
- Zahákneme do brzdové čelisti táhlo ruční brzdy.
- Zahákneme oba konce spodní vratné pružiny a usadíme brzdové čelisti do spodní opěry.
- Styčné plochy spodních konců brzdových čelistí a spodní opěry ještě předtím namažeme wolframovou vazelinou Škoda G 000 650.
- Nasadíme do brzdových čelistí otočené čepy. Na čepy nasadíme pružiny. Misku každé pružiny pak zamáčkneme kleštěmi a otočíme jí o 90° (1/4 otáčky). Čep přitom přidržujeme z druhé strany kleštěmi.
- Nasadíme na náboj kola brzdový buben a přišroubujeme ho.

- Několikrát silou sešlápneme brzdový pedál, dokud neucítíme znatelný odpor. Tím usadíme brzdové destičky.
- Seřídíme ruční brzdou, viz str. 155.
- Nasadíme zadní kolo tak, aby se kryly značky nakreslené při demontáži. Styčné plochy ráku a náboje kola ještě předtím lehce potřeme vazelinou. Závity upevňovacích šroubů kola **nemažeme** vazelinou ani olejem. Spustíme vozidlo na kola a upevňovací šrouby kola utáhneme momentem 120 Nm.
- Zkontrolujeme stav brzdové kapaliny v zásobní nádrže, případně kapalinu doplníme až po rysku MAX.
- Nové brzdové destičky musíme opatrně zajet. Proto několikrát lehce zabrzdíme z rychlosti 80 km/h na 40 km/h. Mezi jednotlivými brzděními necháme brzdy vždy chvíli vychladnout.

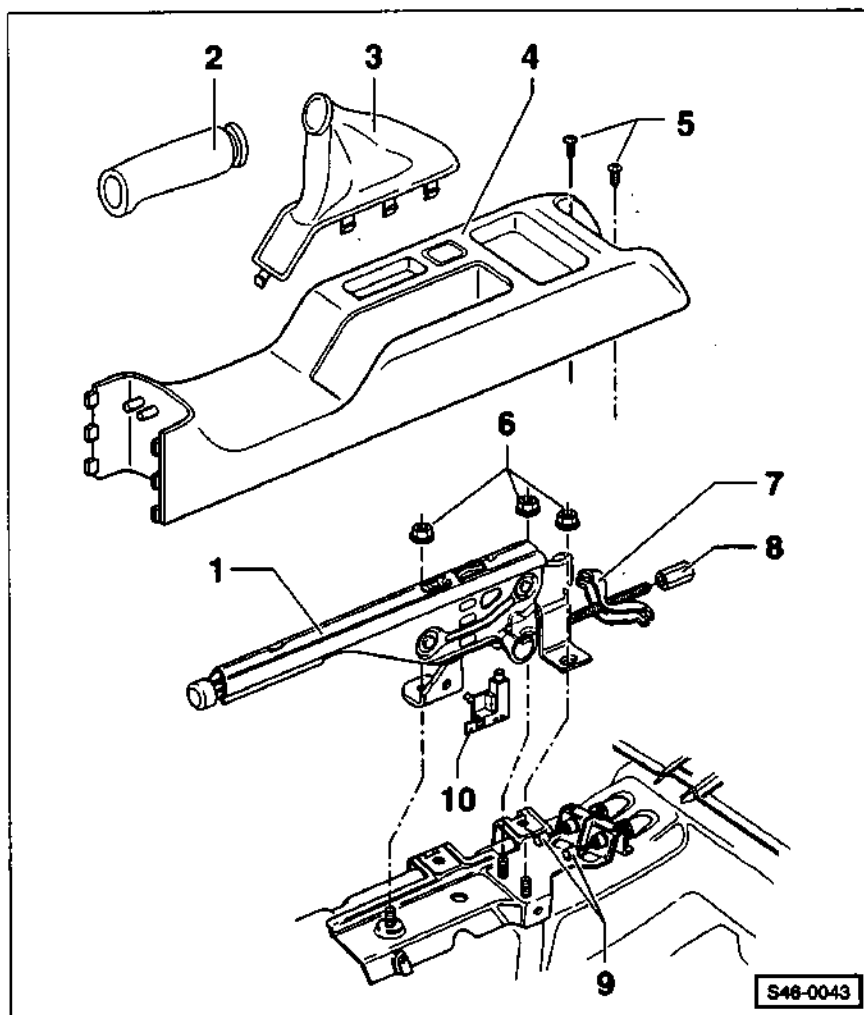
Pozor: Do ujetí prvních 200 km po montáži nových brzdových destiček bychom se měli vyvarovat prudkého brzdění.

Poznámka: Se starými brzdovými destičkami musíme zacházet jako se zvláštním odpadem a nesmíme je jednoduše vyhodit do komunálního odpadu.

Z bezpečnostních důvodů zkontrolujeme:

- ◆ Upevnění brzdových hadiček.
- ◆ Zda jsou brzdové hadičky uchycené v držácích.
- ◆ Utažení odvzdušňovacích šroubů.
- ◆ Stav brzdové kapaliny v zásobní nádrže.
- ◆ U běžícího motoru provedeme kontrolu těsnosti brzdového systému; sešlápneme proto brzdový pedál silou 200–300 N (odpovídá tíze závaží o hmotnosti 20–30 kg) a podržíme ho tak po dobu asi 10 s. Pedál nesmí pod nohou povolít. Zkontrolujeme těsnost všech přípojek.

Páka ruční brzdy

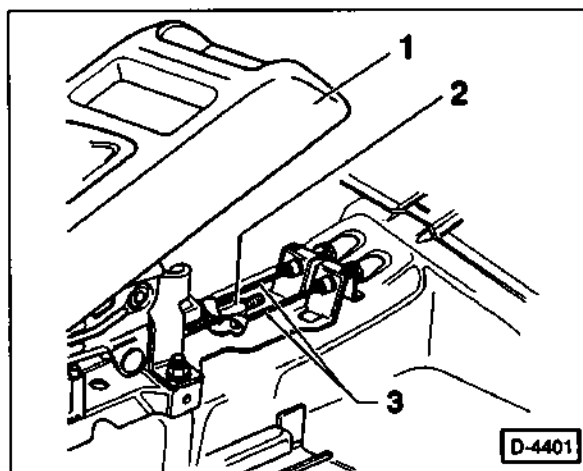


- 1 – páka ruční brzdy**
Před montáží páky odmontovat středovou konzolu.
- 2 – rukojeť**
Při demontáži malým šroubovákem zamáčknout dolů výstupek pod rukojetí, rukojeť stáhnout směrem dopředu.
- 3 – manžeta**
- 4 – zadní díl středové konzoly**
- 5 – šroub, 1,4 Nm**
- 6 – matice, 25 Nm**
- 7 – vahadlo**
- 8 – seřizovací matice**
Samojistná, po každém povolení vyměnit.
- 9 – táhlo**
Různé provedení pro bubnové a kotoučové zadní brzdy.
- 10 – spínač kontrolky ruční brzdy**
Upevněný zacvakávacím úchyttem. Při poruše vyměnit.

Ruční brzda – seřízení

Pozor: Zadní brzdy jsou vybaveny automatickým doseřizovacím zařízením, takže seřízení ruční brzdy je nutné zpravidla pouze po výměně táhla(el), zadního brzdového třmení nebo brzdových kotoučů.

- Minimálně jednou silou sešlápneme brzdový pedál; pedál musí klást silný odpor.
- Úplně povolíme páku ruční brzdy.
- Ze zadního dílu středové konzoly vyjmeme popelník.



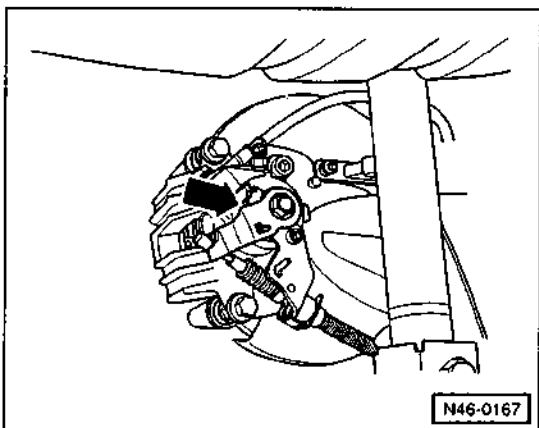
- Vyšroubujeme upevňovací šrouby zadního dílu středové konzoly a zadní díl -1- vyklopíme nahoru; 2 – seřizovací matice táhel, 3 – táhla ruční brzdy.
- Několikrát silou zatáhneme páku ruční brzdy.

- Poznačíme si polohu ráfku kola vzhledem k náboji, abychom mohli vyvážené kolo namontovat do původní polohy. Povolíme šrouby kola (vozidlo přitom stojí na zemi). Zvedneme zadní část vozidla a sejme kolo.

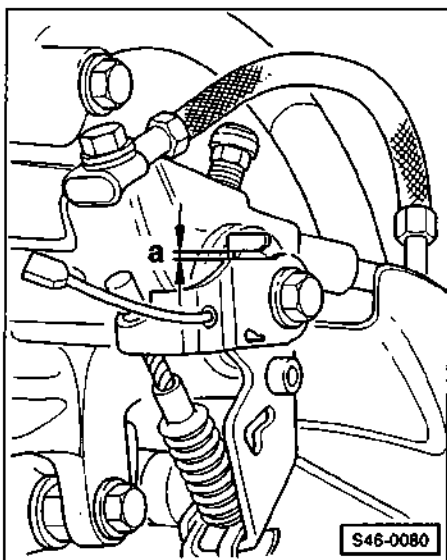
Bubnové zadní brzdy

- Zatáhneme páku ruční brzdy na 4. zoubek.
- Přitáhneme seřizovací matici -2-, viz obrázek D-4401 na str. 155, tak, aby šlo zadními koly oláčet rukou ztuha.
- Povolíme páku ruční brzdy a zkontrolujeme, zda se obě zadní kola volně protáčeji. Případně seřizovací matici lehce povolíme.

Kotoučové zadní brzdy



- Povolíme páku ruční brzdy a přitáhneme seřizovací matici -2-, viz obrázek D-4401 na str. 155, tak, aby se u obou kol páka na brzdovém třmenu -viz šipka- nadvzdavla z dorazu.



- Listkovými měrkami změříme na obou kolech vůli -a- mezi pákou ruční brzdy a dorazem.

- Vůli -a- z levého a pravého kola sečteme; součet musí být mezi 1 až 3 mm. Pokud se vůle u levého a pravého kola zřetelně liší a součet je větší než 3 mm, musíme rozdíl vyrovnat zatáhnutím za páku na brzdovém třmenu s větší vůlí.

- Páku ruční brzdy třikrát zatáhneme silou cca 300 N (odpovídá tíze závaží o hmotnosti 30 kg). Po každém zatážení páku ruční brzdy úplně povolíme. Tímto způsobem usadíme součásti ruční brzdy.
- Povolíme páku ruční brzdy a zkontrolujeme, zda se obě zadní kola volně protáčeji. Případně lehce povolíme seřizovací matici táhel.

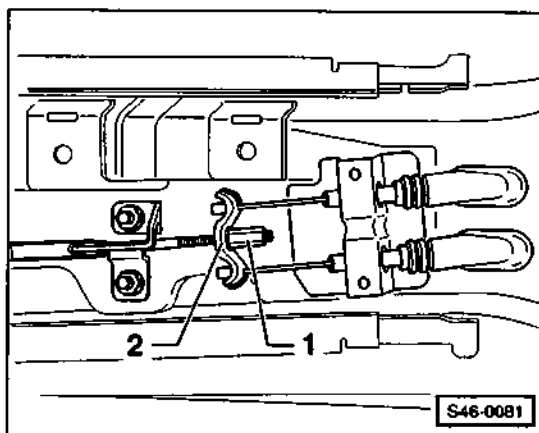
- Nasadíme zadní kolo tak, aby se kryty značky nakreslené při demontáži. Styčné plochy ráfku a náboje kola ještě předtím lehce potřeme vazelínou. Závit upevňovacích šroubů kola **nemažeme** vazelínou ani olejem. Spustíme vozidlo na kola a upevňovací šrouby kola utáhneme momentem 120 Nm.
- Přišroubujeme zadní díl středové konzoly a nasadíme zpět popelník.

Táhla ruční brzdy – demontáž a montáž

Modely s pohonem předních kol

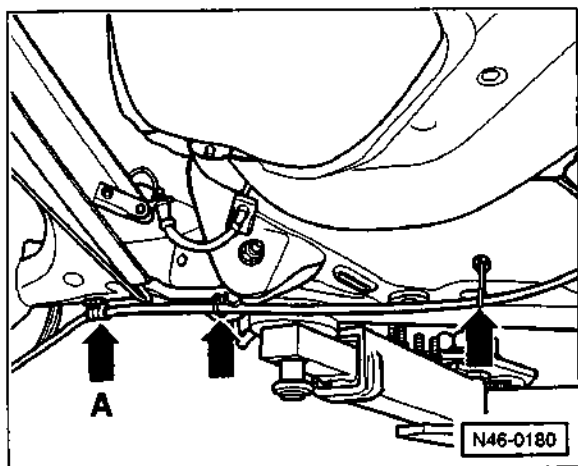
Demontáž

- Odmontujeme zadní díl středové konzoly, viz str. 254.
- Povolíme páku ruční brzdy.

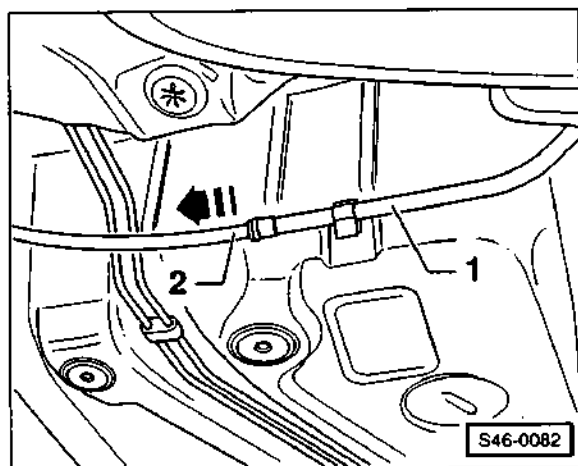


- Povolíme seřizovací matici -1- tak, aby šly obě táhla vyháknout z vahadla -2-. Táhla vyhákneme.
- Poznačíme si polohu ráfku kola vzhledem k náboji, abychom mohli vyvážené kolo namontovat do původní polohy. Povolíme šrouby kola (vozidlo přitom stojí na zemi). Zvedneme zadní část vozidla a sejme kolo.
- **Bubnové zadní brzdy:** Odmontujeme brzdový buben(ny) a vyhákneme táhlo(a) z páky na brzdové čelisti(ich), viz str. 152.

- **Kotoučové zadní brzdy:** Vyhákneme táhlo(a) ruční brzdý z brzdového třmenu(ů), viz str. 147.



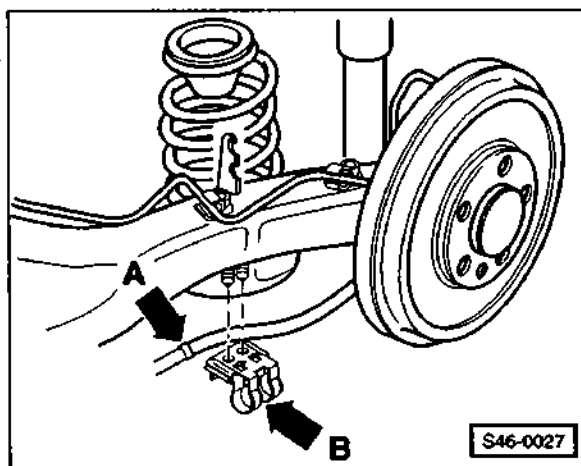
- Uvolníme táhlo ruční brzdý z úchytu -A- na zadní nápravě a vyhákneme ho ze závěsů -viz šipky-.



- Vytáhneme táhlo po směru šipky -2- z vodička -1-.
- Vyjmeme táhlo ven.

Montáž

- Zasuňme táhlo do vodička.
- **Bubnové zadní brzdy:** Zahákneme táhlo(a) do brzdové čelisti(l) a namontujeme brzdový buben(ny), viz str. 152.
- **Kotoučové zadní brzdy:** Zahákneme táhlo(a) ruční brzdý do brzdového třmenu(ů), viz str. 147.



- Zahákneme táhlo ruční brzdý do závěsů na zadní nápravě. Přitom dbáme na to, aby byla objímka -A- usazená ve středě svorky -B-.
- Zasuňme táhlo do držáku na zadní nápravě.
- zahákneme táhlo(a) do vahadla na páce ruční brzdý. Seřizovací maticí táhlo(a) lehce předepneme.
- Seřídíme ruční brzdou, viz str. 155.
- Namontujeme zpět zadní díl středové konzoly, viz str. 254.

Posilovač brzd – kontrola funkce

Pokud musíme při brzdění působit na brzdový pedál příliš velkou silou, zkontrolujeme posilovač brzd.

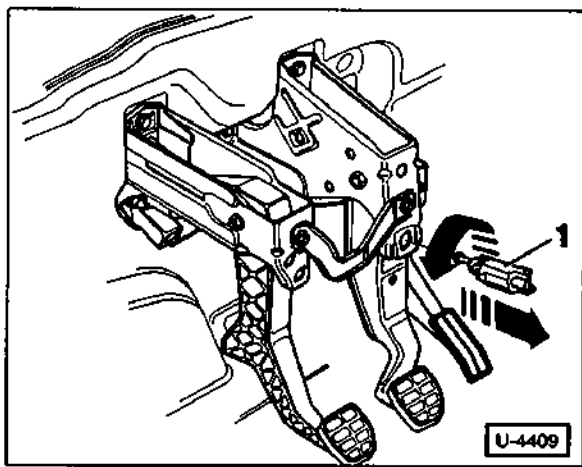
- Při stojícím motoru sešlápneme alespoň pětkrát brzdový pedál. Přidržíme pedál a nastartujeme motor. Pedál musí pod nohou znatelně povolít.
- V opačném případě odšroubujeme od posilovače podtlakovou hadici a nastartujeme motor. Prstem vyzkoušíme, zda je v hadici podtlak.
- Pokud v hadici není podtlak, pak ji zkontrolujeme, zda není netěsná nebo poškozená, případně ji vyměníme. Utáhneme řádně všechny hadicové spony.
- **Diesel:** Stáhneme hadici z podtlakového čerpadla a vyzkoušíme prstem, zda je v ní podtlak.
- Pokud zjistíme přítomnost podtlaku: Změříme velikost podtlaku, případně necháme posilovač brzd vyměnit (práce pro odborný servis).

Spínač brzdových světel – demontáž a montáž

Spínač brzdových světel je umístěn v prostoru na nohy na konzole pedálů. Při sešlápnutí brzdového pedálu se ze spínače vysune kontaktní kolík a spínač sepne. Kromě toho spínač brzdových světel slouží pro řídicí jednotku ABS, který předává signál o počátku brzdění. Správná funkce spínače brzdových světel je tedy pro provoz vozidla životně důležitá.

Demontáž

- Na straně řidiče odmontujeme obložení konzoly pedálů, viz str. 254.
- Uvolníme a odpojíme od spínače konektor.



- Spínačem brzdových světel -1- otočíme cca o $\frac{1}{4}$ otáčky (90°) doleva a spínač vyjmete.

Montáž

Poznámka: Před seřizením musíme spínač brzdových světel vymontovat z vozidla.

- Vytáhneme ze spínače celý kontaktní kolík.
- Rukou zmáčkne brzdový pedál nadoraz dolů. Nasadíme spínač brzdových světel do držáku na konzole pedálů a upevníme ho otočením o 90° doprava.
- Uvolníme brzdový pedál. Poté se spínač brzdových světel automaticky seřídí.
- Připojíme ke spínači konektor.
- Zkontrolujeme s pomocníkem funkci brzdových světel. Světla se musí rozsvítit již při nepatrném sešlápnutí brzdového pedálu.
- Namontujeme zpět obložení konzoly pedálů.

Zacházení s brzdovou kapalinou

Při manipulaci s brzdovou kapalinou musíme dodržovat následující zásady:

Pozor

Brzdová kapalina je jedovatá, a proto ji v žádném případě nenasáváme ústy přes hadičku. Brzdovou kapalinu přechováváme jen v takových nádobách, které nemůžeme zaměnit s nádobami na pití.

- Brzdová kapalina je agresivní a nesmí přijít do styku s lakem. Pořísněná místa ihned oťeme a omyjeme velkým množstvím vody.
- Brzdová kapalina je hygroskopická, tzn., že pohlcuje vzdušnou vlhkost. Proto ji přechováváme jen v uzavřených nádobách.
- Již jednou použitou brzdovou kapalinu nesmíme znovu použít. Při odvzdušňování brzd doplňujeme jen novou brzdovou kapalinou.
- Používáme pouze brzdovou kapalinu specifikace FMVSS 116 DOT 4.
Firma SHELL doporučuje brzdovou kapalinu SHELL DONAX YB.
- Brzdová kapalina nesmí přijít do styku s vazelinou nebo s minerálním olejem. Brzdovou kapalinu znehodnotí již nepatrné množství minerálního oleje a důsledkem je selhání brzd. S vazelinou a oleji nesmějí přijít do styku ani zátky, prachovky a manžety, které jsou součástí brzdového systému.

- K doplňování do zásobní nádržky používáme vždy pouze novou brzdovou kapalinou.
- Při manipulaci s brzdovou kapalinou musíme mít čisté a suché ruce.
- Víčko zásobní nádržky před každým otevřením pečlivě očistíme.
- Brzdovou kapalinu měníme každé 2 roky.

Pozor: Starou brzdovou kapalinou nesmíme vyliť do kanalizace nebo přidat do komunálního odpadu. Odevzdáme ji ve sběrné zvláštních odpadů.

Odvzdušnění brzdové soustavy

Při každé opravě brzd, při které otevřeme brzdovou soustavu, může do tlakových vedení vniknout vzduch. Potom musíme brzdovou soustavu odvzdušnit. Zavzdušněné brzdy poznáme i podle toho, že při sešlápnutí pedálu se pedál pod nohou propadá. Pak musíme najít a odstranit netěsnost a provést odvzdušnění.

Pozor

Pokud u vozidla s ABS dojde k úplnému vyprázdnění zásobní nádržky brzdové kapaliny nebo ke vniknutí vzduchu do hydraulické jednotky ABS, musíme brzdy nechat odvzdušnit v odborném servisu. U modelů se systémem EDS musíme nechat v odborném servisu ještě naprogramovat základní nastavení.

Brzdy odvzdušňujeme pumpováním brzdovým pedálem. Budeme k tomu potřebovat pomocníka.

V odborných servisech se k odvzdušnění brzd většinou používá speciální odvzdušňovací souprava. Při použití této soupravy nesmí pracovní tlak překročit 100 kPa (1 bar).

Pokud musíme odvzdušnit celou soustavu, odvzdušňujeme postupně jednotlivá kola. Pokud však opravujeme nebo měníme jen jeden brzdový třmen nebo brzdový váleček, postačí zpravidla odvzdušnit jen příslušnou brzdu.

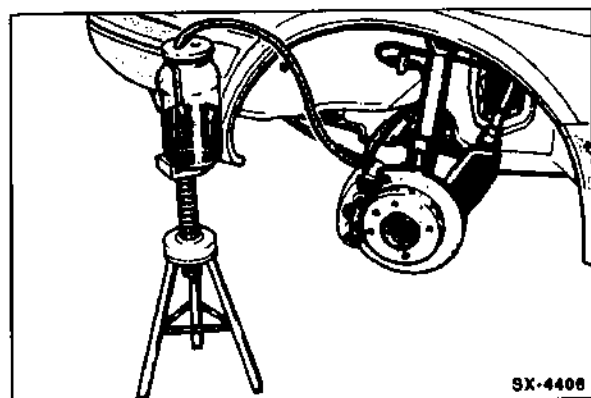
Při odvzdušňování musí vozidlo stát ve vodorovné poloze.

Pořadí odvzdušnění: 1. pravá zadní brzda, 2. levá zadní brzda, 3. pravá přední brzda, 4. levá přední brzda.

Pozor: Odvzdušňovací šrouby otevíráme opatrně, protože zde může být v brzdové kapalině velmi vysoký tlak.

Pozor: Během odvzdušňování hlídáme hladinu brzdové kapaliny v zásobní nádržce. Hladina nesmí příliš poklesnout, aby nedošlo k nasátí vzduchu. Doplnujeme vždy jen novou brzdovou kapalinu!

- Z odvzdušňovací šroubu sejmeme čepičku. Připojíme na odvzdušňovací šroub čistou průhlednou hadičku a druhý konec hadičky ponoříme do nádoby naplněné zčásti brzdovou kapalinou. Nádoba musí stát minimálně 30 cm nad odvzdušňovacím ventilem, aby se přes závit ventilu nedostal do brzdové soustavy vzduch.



- Odvzdušňovací šrouby otevíráme opatrně. Před povolením doporučujeme šrouby polířit odrezovačem a ten nechat asi 2 hodiny působit.
- Pomocník začne pumpovat brzdovým pedálem a vytvoří v soustavě tlak.
- Po „našlapání“ pomocník úplně sešlápne brzdový pedál a podrží na něm nohu.
- Otevřeným očkovým klíčem povolíme asi o 1/2 otáčky odvzdušňovací šroub. Vytékající brzdovou kapalinu zachycujeme do nádoby. Dbáme na to, aby druhý konec hadičky byl stále ponořený.
- Jakmile tlak v brzdové soustavě poklesne a brzdový pedál spadne nadoraz dolů, pak odvzdušňovací šroub zavřeme.
- Pomocník znovu zapumpuje pedálem a vytvoří tlak. Potom podrží sešlápnutý pedál. Otevřeme odvzdušňovací šroub a jakmile tlak poklesne, šroub zavřeme.

- Tento postup opakujeme u každé brzdy tak dlouho, dokud do nádoby nevytéká čistá brzdová kapalina bez bublinek.
- Během odvzdušňování hlídáme hladinu brzdové kapaliny v zásobní nádržce a kapalinu průběžně doléváme, aby nedošlo v důsledku poklesu hladiny k nasátí vzduchu.
- Po odvzdušnění stáhneme hadičku z odvzdušňovacího šroubu. Šroub utáhneme lehce, momentem 7 až 9 Nm.
- Nasadíme na odvzdušňovací šroub čepičku.
- Stejným způsobem odvzdušníme i ostatní brzdy.
- Po odvzdušnění brzd doplníme brzdovou kapalinu do nádržky po rysku MAX.

Z bezpečnostních důvodů zkontrolujeme:

- ◆ Upevnění brzdových hadiček.
- ◆ Zda jsou brzdové hadičky uchycené v držácích.
- ◆ Utažení odvzdušňovacích šroubů.
- ◆ Stav brzdové kapaliny v zásobní nádržce.
- ◆ U běžícího motoru provedeme kontrolu těsnosti brzdového systému; sešlápne proto brzdový pedál silou 200–300 N (odpovídá tíze závaží o hmotnosti 20–30 kg) a podržíme ho tak po dobu asi 10 s. Pedál nesmí pod nohou povolit. Zkontrolujeme těsnost všech přípojek.

- Nakonec provedeme zkušební jízdu a vyzkoušíme funkci brzd. Přitom alespoň jednou prudce zabrzdíme tak, aby se uvedl v činnost systém ABS. To poznáme podle pulzování brzdového pedálu.

Pozor: Starou brzdovou kapalinu nesmíme vylít do kanalizace nebo přidat do komunálního odpadu. Odevzdáme ji ve sběrně zvláštních odpadů.

Brzdové hadičky – demontáž a montáž

Brzdové hadičky zajišťují pohyblivé spojení s koly, ostatní propojení jsou realizována vysokopevnostními bezšvými trubkami. Brzdové hadičky dále zajišťují spojení mezi ostatními pohyblivými a pevnými díly vozidla.

Při každém poškození musíme brzdové hadičky ihned vyměnit. **Pozor:** Brzdové hadice nesmějí přijít do styku s olejem nebo petrolejem, nesmíme je lakovat nebo postříkat konzervačním prostředkem na dutiny.

Pozor

Pokud u vozidla s ABS dojde k úplnému vyprázdnění zásobní nádržky brzdové kapaliny nebo ke vniknutí vzduchu do hydraulické jednotky ABS, musíme brzdy nechat odvzdušnit v odborném servisu. U modelu se systémem EDS musíme nechat v odborném servisu ještě naprogramovat základní nastavení.

Demontáž

Pozor: Po otevření brzdového systému začne vytékat brzdová kapalina. brzdovou kapalinu zachytíme do vhodné nádoby. Dodržujeme zásady pro práci s brzdovou kapalinou, viz str. 158.

- Zvedneme vozidlo a podepřeme ho.
- Odmontujeme brzdový třmen, viz str. 149.
- Uvolníme brzdovou hadičku z držáků a závěsů.
- Povolíme převlečnou matici brzdové hadičky. Přitom přidržujeme šestihrannou koncovku brzdové hadičky. Z koncovky hadičky stáhneme svorku a vyjme brzdovou hadičku ven. **Pozor:** Vytékající brzdovou kapalinu zachytíme do hadru. Otvor v potrubí ucpeme vhodnou zátkou.

Montáž

- Používáme pouze brzdové hadičky doporučené výrobcem vozidla. Novou brzdovou hadičku namontujeme do stejné polohy, v jaké byla původní hadička. Potom hadičku přišroubujeme momentem 15 Nm k brzdovému potrubí a momentem 35 Nm k přípojkce na brzdovém třmenu.
- Po montáži zvedneme vozidlo a u svěřených kol zkontrolujeme, zda brzdové hadičky někde nedrhnou nebo nezachytávají za karoserii.
- Namontujeme brzdový třmen, viz str. 149.
- Odvzdušníme brzdy, viz str. 155.
- Spustíme vozidlo na kola.
- U vozidla stojícího na kolech otočíme volantem nadobraz na obě strany a zkontrolujeme, zda se brzdové hadičky někde nezachytávají.

Z bezpečnostních důvodů zkontrolujeme:

- ◆ Upevnění brzdových hadiček.
- ◆ Zda jsou brzdové hadičky uchycené v držácích.
- ◆ Utažení odvzdušňovacích šroubů.
- ◆ Stav brzdové kapaliny v zásobní nádržce.
- ◆ U běžícího motoru provedeme kontrolu těsnosti brzdového systému; sešlápneme proto brzdový pedál silou 200–300 N (odpovídá tíze závaží o hmotnosti 20–30 kg) a podržíme ho tak po dobu asi 10 s. Pedál nesmí pod nohou povolit. Zkontrolujeme těsnost všech přípojek.

- Odvzdušníme brzdy.
- Nakonec provedeme zkušební jízdu a vyzkoušíme funkci brzd.

Brzdový váleček v kole – demontáž a montáž

Bubnové zadní brzdy

Demontáž

- Vymontujeme brzdové čelisti, viz příslušná kapitola.
- Odšroubujeme brzdový váleček od štítu brzdy. Odšroubujeme od brzdového válečku převlečnou matici brzdového potrubí a ihned ji přišroubujeme na nový brzdový váleček. Vyteklou brzdovou kapalinu zachytíme do hadru.
- Nasadíme brzdový váleček na štít brzdy a přišroubujeme ho momentem 8 Nm.
- Otevřeným očkovým klíčem utáhneme převlečnou matici brzdového potrubí.
- Namontujeme zpět brzdové čelisti.
- Odvzdušníme brzdy.

Tabulka poruch brzd

Porucha	Příčina	Odstranění
Příliš dlouhý mrtvý bod brzdového pedálu	Nepracuje jeden brzdový okruh Speciálně u bubnových brzd: Špatně seřizené bubnové brzdy	<ul style="list-style-type: none"> ■ Zkontrolovat příslušný okruh a najít místo úniku brzdové kapaliny ■ Seřadit
Brzdový pedál se nechá prošlápnout a při sešlápnutí pruží	V brzdové soustavě je vzduch Příliš málo brzdové kapaliny v zásobní nádržce Při prudkém brzdění (nebo při dlouhém brzd. při jízdě z prudkého kopce se v brzdové kapalině tvoří bubliny páry	<ul style="list-style-type: none"> ■ Odvzdušnit brzdovou soustavu ■ Doplnit novou brzdovou kapalinu a provést odvzdušnění ■ Vyměnit brzdovou kapalinu, odvzdušnit brzdovou soustavu
Brzdový účinek ochabuje brzdový pedál se nechá prošlápnout	Netěsná brzdová vedení Poškozené těsnicí manžety v hlavním brzdovém válci nebo v brzdových válečcích Speciálně u kotoučových brzd: Poškozený pryžový těsnicí kroužek	<ul style="list-style-type: none"> ■ Dotáhnout přípojky brzdových vedení nebo vyměnit brzdová vedení ■ Vyměnit těsnicí manžety za nové; vyměnit vnitřní části hlavního brzdového válce, případně vyměnit hlavní brzd. válec ■ Opravit brzdový těmen
Nedostatečný brzdový účinek, ačkoliv na pedál brzdy působíme velkou silou	Zaolejovaná brzdová obložení Nevhodná nebo ztvrdlá brzd. obložení Nefunguje posilovač Speciálně u kotoučových brzd: Opotřebovaná brzdová obložení	<ul style="list-style-type: none"> ■ Vyměnit ■ Vyměnit brzdová obložení za originální ■ Zkontrolovat ■ Vyměnit
Brzdy táhnou do strany	Nepředpisový tlak v pneumatikách Pneumatiky jsou nerovnoměrně ojeté Zaolejovaná brzdová obložení Různá brzdová obložení na jedné nápravě Špatné třecí pole obložení Speciálně u kotoučových brzd: Znečištěné šachty v brzdovém třmenu Koroze pístků v brzdovém třmenu Nepravidelně opotřebovaná brzd. obložení Speciálně u bubnových brzd: Zadřené pístky v brzd. válečku v kole	<ul style="list-style-type: none"> ■ Zkontrolovat tlak v pneumatikách a upravit ho na předepsanou hodnotu ■ Vyměnit ojeté pneumatiky ■ Vyměnit ■ Vyměnit brzdová obložení za originální od firmy Škoda ■ Vyměnit brzdová obložení ■ Vyčistit šachty v brzdovém třmenu ■ Vyměnit brzdový třmen ■ Vyměnit brzdová obložení (na obou kolech) ■ Opravit brzdový váleček v kole
Brzdy pulzují	Projev činnosti ABS Speciálně u kotoučových brzd: Velká boční házivost nebo rozdíl tloušťek brzdového kotouče s brzdovým třmenem	<ul style="list-style-type: none"> ■ Normální jev ■ Zkontrolovat házivost a tloušťku brzdového kotouče, kotouč přesoustružit nebo vyměnit

Porucha	Příčina	Odstranění
Brzdy pulzují	Speciálně u bubnových brzd: Ráfky nedosedají rovně na brzd. bubny, v důsledku toho jsou bubny zkřivené	<ul style="list-style-type: none"> ■ Někdy pomůže vyměnit navzájem kola. Nejlepší je brzdový buben s připevněným kolem zevnitř přesoustružit
Brzdy brzdí samy od sebe	<p>Je ucpaný vyrovnávací otvor v hlavním brzdovém válci</p> <p>Malá vůle mezi ovládací tyčí a pístem hlavního brzdového válce</p>	<ul style="list-style-type: none"> ■ Vyčistit hlavní brzdový válec a vyměnit vnitřní díly ■ Zkontrolovat vůli
Brzdy se za jízdy zahřívají	<p>Speciálně u kotoučových brzd: Je ucpaný vyrovnávací otvor v hlavním brzdovém válci</p> <p>Speciálně u bubnových brzd: Polámané vratné pružiny brzd. čelisti</p>	<ul style="list-style-type: none"> ■ Vyčistit hlavní brzdový válec a vyměnit vnitřní díly ■ Vyměnit vratné pružiny
Brzdy vibrují	<p>Nevhodná brzdová obložení</p> <p>Speciálně u kotoučových brzd: Brzdové kotouče jsou místy zkorodované</p> <p>Brzdové kotouče hází do stran</p> <p>Speciálně u bubnových brzd: Opotřebená brzdová obložení</p> <p>Šišatý brzdový buben</p>	<ul style="list-style-type: none"> ■ Namontovat brzdová obložení od fir. Škoda ■ Pečlivě vyleštit brzdové kotouče ■ Přesoustružit nebo vyměnit brzdové kotouče ■ Vyměnit brzdová obložení; použít originální ■ Přesoustružit, případně vyměnit brzd. buben
Brzdová obložení se neoddalují od brzd. kotouče, kolem lze otáčet ztuha	Speciálně u kotoučových brzd: Koroze válců v brzdovém třmenu	<ul style="list-style-type: none"> ■ Opravit, případně vyměnit brzdový třmen
Nerovnoměrné opotřebení brzdových obložení	<p>Speciálně u kotoučových brzd: Nevhodný typ brzdových obložení</p> <p>Znečištěný brzdový třmen</p> <p>Písky v brzd. třmenu se pohybují ztuha</p> <p>Netěsnost v brzdovém systému</p>	<ul style="list-style-type: none"> ■ Vyměnit brzdová obložení, použít originální ■ Vyčistit šachty v brzdovém třmenu ■ Opravit písky ■ Zkontrolovat těsnost brzdového systému
Klínovité opotřebení brzdových obložení	<p>Speciálně u kotoučových brzd: Brzdová obložení nejsou rovnoběžná s brzdovým kotoučem</p> <p>Koroze v brzdových třmenech</p>	<ul style="list-style-type: none"> ■ Zkontrolovat dosedací plochy brzd. obložení ■ Odstranit korozi
Brzdy pískají	<p>Tento jev bývá často způsoben vlivem vzdušné vlhkosti</p> <p>Speciálně u kotoučových brzd: Nevhodná brzdová obložení</p> <p>Brzdová obložení nedoléhají rovnoběžně na brzdový kotouč</p> <p>Znečištěné šachty v brzdovém třmenu</p> <p>Speciálně u bubnových brzd: Nevhodná brzdová obložení</p> <p>Brzd. obložení špatně doléhají na bubny</p> <p>Znečištěné brzdy</p> <p>Ochablé vratné pružiny</p>	<ul style="list-style-type: none"> ■ Není zapotřebí žádné opalření, po prvním zabrzdění pískání ustane ■ Vyměnit brzdová obložení za originál, potřít zadní strany obložení pastou proti pískání ■ Zkontrolovat dosedací plochy brzdových obložení ■ Vyčistit brzdový třmen ■ Vyměnit brzdová obložení ■ Vyměnit brzdová obložení ■ Vyčistit brzdy ■ Vyměnit vratné pružiny

Motor

Z obsahu:

- Demontáž hlavy válců
- Výměna rozvodového řemenu
- Kontrola kompresního tlaku
- Kontrola vůle ventilů
- Výměna drážkovaného klinového řemenu

Vozidla Škoda Octavia jsou poháněna čtyřválcovými řadovými motory různého provedení a různých výkonů.

Motor je v motorovém prostoru uložen napříč ke směru jízdy v pružných uloženích. Ke spodní straně motoru je připevněna momentová vzpěra, která tlumí výkyvy motoru způsobované reakcí při rozjíždění a prudkém přidání plynu. Díky tomuto uspořádání je z velké části eliminován přenos sil a vibrací z motoru do karoserie.

Blok válců je u zážehového motoru 1.6 l (100 PS) kvůli úspoře hmotnosti vyroben z hliníkové slitiny. V bloku válců jsou zalisované kluzné vložky válců vyrobené z šedé litiny. U ostatních motorů je blok válců také vyroben z šedé litiny.

Hlava válců je u všech motorů z hliníku a je přišroubovaná na horní straně bloku válců. V hlavě válců jsou uloženy ventily a jejich hnací mechanismus. U zážehových motorů je hlava válců uspořádána podle tzv. principu příčného toku. Tzn., že z jedné strany do hlavy válců vstupuje čerstvá směs paliva a vzduchu a druhou stranou z hlavy válců vystupují spaliny. Toto uspořádání umožňuje rychlejší výměnu plynů v motoru. U vznětových motorů je koleno sání i výfuku připevněno kvůli úspoře místa na jedné straně hlavy válců.

Na spodní straně bloku válců je přišroubovaná olejová vana, ve které je zásoba oleje potřebného pro mazání a chlazení motoru. Přímo v olejové vaně je umístěno také olejové čerpadlo, které je poháněno řetězem od klikového hřídele. Olej z olejové vany je čerpadlem tlačěn přes různé kanálky a otvory do kluzných ložisek klikového a vačkového hřídele a na kluzné stěny vložek válců.

Na boku bloku je umístěno čerpadlo chladicí kapaliny, které je poháněno ozubeným rozvodovým řemenem. Chladicí systém motoru musí být po celý rok naplněn směsí bezvápenaté vody a nemrznoucího antikorozního koncentrátu. Pomocné agregáty, jako je alternátor, čerpadlo posilovače řízení a případně kompresor klimatizace, jsou poháněny drážkovaným klinovým řemenem.

Přípravu palivové směsi zajišťuje bezúdržbový vstřikovací systém kombinovaný u zážehových motorů se zapalovacím systémem. V rámci údržby není nutné seřizovat předstih a volnoběžné otáčky, stačí pouze měnit zapalovací svíčky a vložku vzduchového filtru. U vznětových motorů je nutné pravidelně měnit palivový filtr.

Zážehové motory 1.6/2.0, vznětový motor 1.9: V hlavě válců je uložen jeden vačkový hřídel, který pohání přes hydraulická zdvihátka 8 svisle uložených ventilů. Vačkový hřídel je poháněn rozvodovým řemenem od klikového hřídele. U vznětového motoru zajišťuje rozvodový řemen také pohon vysokotlakého vstřikovacího palivového čerpadla, které je upevněno na boku bloku válců.

Zážehový motor 1.8: Tento motor má v hlavě válců dva vačkové hřídele; jeden vačkový hřídel pohání sací a druhý výfukové ventily. „Výfukový“ vačkový hřídel je poháněn rozvodovým řemenem od klikového hřídele, „sací“ vačkový hřídel je poháněn řetězem od „výfukového“ vačkového hřídele. V hlavě válců jsou pro každý válec uloženy 3 sací a 2 výfukové ventily. Toto uspořádání zajišťuje lepší plnění válců a efektivnější využití energie vzniklé hořením paliva. U motoru o výkonu 125 PS je součástí ventilového rozvodu elektrohydraulický mechanismus, který podle otáček motoru mění úhel nastavení vačkových hřídelů. To má příznivý vliv na velikost točivého momentu v oblasti nízkých a středních otáček motoru. Motor o výkonu 150 PS je ještě navíc vybaven turbodmychadlem poháněným výfukovými plyny.

Všechny motory: Vůle ventilů je automaticky regulována na požadované hodnotě hydraulickými zdvihátky, která nevyžadují žádné seřizování.

Pozor

Ventilátor u chladiče se může v důsledku vyrovnávání teplot v motoru a v motorovém prostoru samovolně zapnout i u **vypnutého motoru a vypnutého zapalování**. Před započetím prací v motorovém prostoru pro doporučujeme **odpojit od motoru ventilátor konektor**.

- Samojistné šrouby a matice po každém povolení vyměníme za nové
- Upevňovací šrouby hlavy válců vyměníme po každém povolení za nové
- Těsnící kroužky a ostatní těsnění vyměníme po každé demontáži za nové

Spodní obložení motorového prostoru – demontáž a montáž

Demontáž

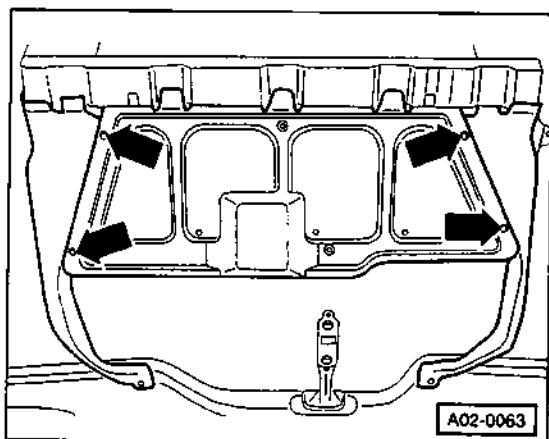
Pozor

Po zvednutí musíme vozidlo řádně podepřít, nespoléháme se pouze na zvedák, nebezpečí úrazu!

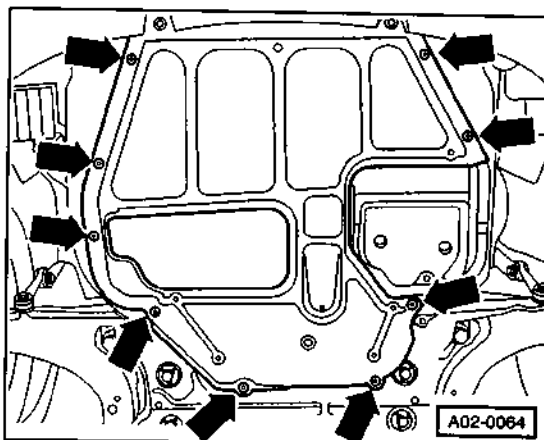
- Zvedneme předek vozidla.

Poznámka: Tvar spodního obložení motorového prostoru a umístění upevňovacích šroubů se může u jednotlivých modelů lišit od níže uvedených obrázků. Postup práce je však vždy v principu stejný.

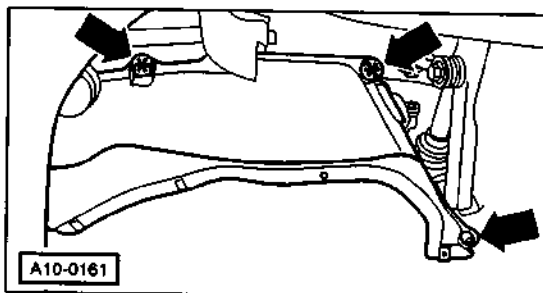
Zážehové motory



Diesel



Boční díl obložení



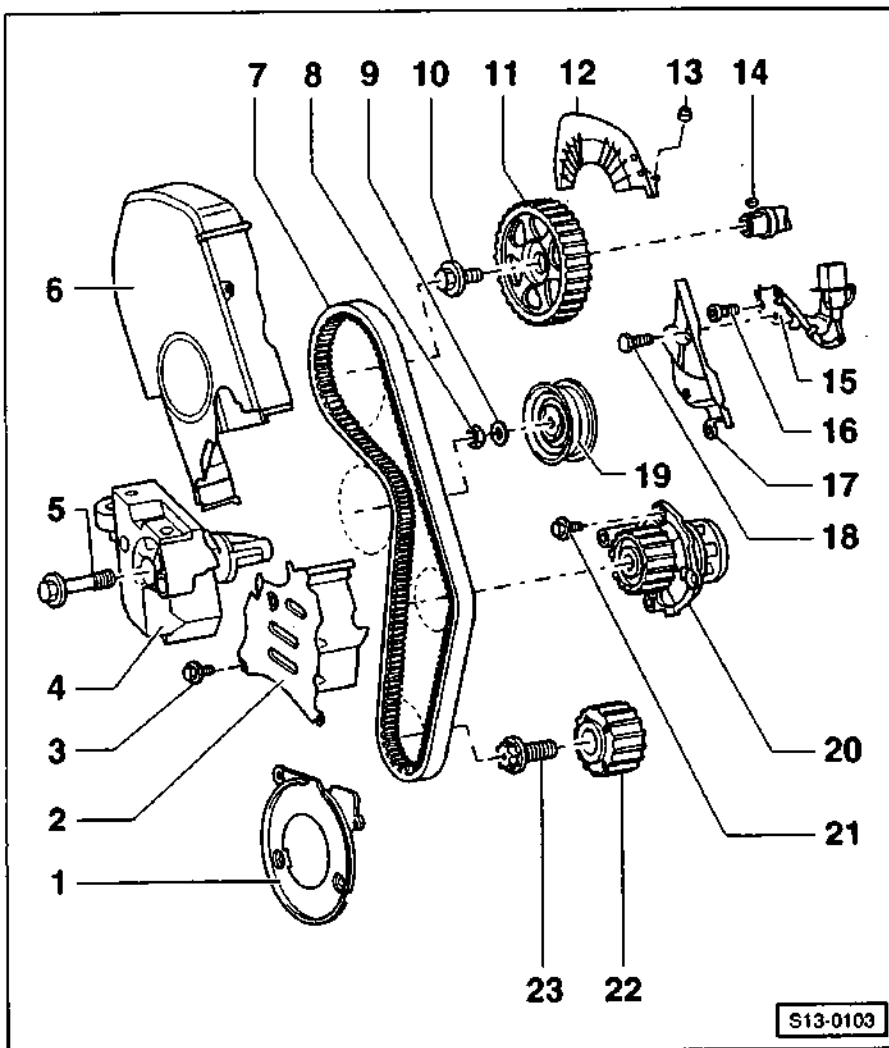
- Vyšroubujeme šrouby -viz šipky-.
- Sejmeme obložení a vyjmeme ho ven.

Montáž

- Nasadíme obložení na místo a přišroubujeme ho.
- Spustíme vozidlo na kola.

Rozvodový mechanismus

Zážehové motory 1.6 (100 PS)/2.0 (115 PS)

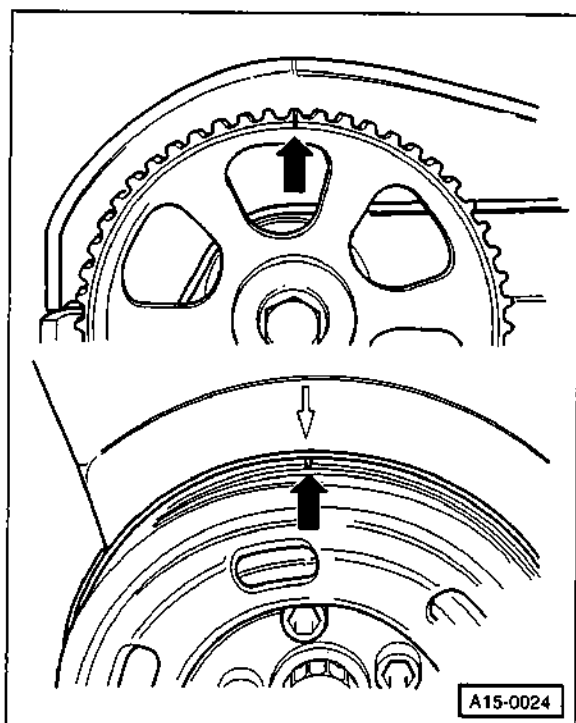


- 1 – spodní kryt rozvodového řemenu**
Před demontáží odšroubovat řemenici klikového hřídele / tlumič vibrací.
- 2 – střední kryt rozvodového řemenu**
- 3 – šroub, 10 Nm**
- 4 – držák motoru**
- 5 – šroub, 45 Nm**
- 6 – horní kryt rozvodového řemenu**
- 7 – ozubený rozvodový řemen**
Před demontáží poznačit směr pohybu. Nelámat, nepřekrucovat.
- 8 – matice, 25 Nm**
- 9 – podložka**
- 10 – šroub, 10 Nm**
K povolení a utažení použít klíč MP 1-216.
- 11 – ozubené kolo vačkového hřídele**
S vroubkovaným kolečkem pro snímač nastavení vačkového hřídele. Fixováno v montážní poloze perem -14-.
- 12 – kryt rozvodového řemenu**
- 13 – matice, 10 Nm**
- 14 – pero**
Zkontrolovat, zda není vyviklané.
- 15 – snímač nastavení vačkového hřídele**
Před přišroubováním pozor na správnou polohu.
- 16 – šroub, 10 Nm**
- 17 – zadní kryt rozvodového řemenu**
- 18 – šroub, 20 Nm**
- 19 – napínací kladka**
- 20 – čerpadlo chladicí kapaliny**
- 21 – šroub, 15 Nm**
- 22 – ozubené kolo klikového hřídele**
Styčná plocha ozubeného kola a klikového hřídele musí být čistá a odmaštěná. Lze nasadit pouze v jedné pozici.
- 23 – šroub, 90 Nm + dotáhnout o 90° (1/4 otáčky)**
Po každém povolání vyměnit. K povolání a utažení použít přípravek T30004 nebo MP 1-310.

Nastavení pístu válce č. 1 do horní úvratí

Horní úvratí (HÚ) se rozumí nejvyšší bod dráhy pístu ve válci. Horní úvratí píst prochází jednak při kompresním zdvihu a jednak při výfukovém zdvihu. Horní úvratí při kompresním zdvihu se nazývá také zápalová, protože krátce před jejím dosažením přeskóčí jiskra na zapalovací svíčke a dojde k zapálení palivové směsi ve válci (u zážehových motorů), případně ke vstřiku a vznícení nafty (u vznětových motorů). Jednotlivé válce jsou očíslovány od 1 do 4 směrem od rozvodového řemenu.

- Odmontujeme horní kryt rozvodového řemenu.
- Fixem nebo křídou si na rozvodový řemen poznačíme směr jeho pohybu. Motor se otáčí po směru pohybu hodinových ručiček, viděno od rozvodového řemenu.



- Otočíme klikovým hřídelem po směru pohybu hodinových ručiček tak, aby se kryly značky na ozubeném kole vačkového hřídele a na víku hlavy válců a na řemenici klikového hřídele a na krytu rozvodového řemenu - viz šipky-. V této pozici je píst válce č. 1 v zápalové HÚ.

- Motorem můžeme otáčet různými způsoby:

1. Zvedneme předek vozidla. Zařadíme 5. rychlostní stupeň a zatáhneme ruční brzdu. Pomocník otáčí zvednutým předním kolem.
2. Postavíme vozidlo na rovnou plochu. Zařadíme 5. rychlostní stupeň a posuneme vozidlem dopředu nebo dozadu.
3. Zařadíme neutrální, zatáhneme ruční brzdu. Klikovým hřídelem otáčíme klíčem nasazeným na centrální šroub řemenice.

Pozor: Motorem nesmíme otáčet za upevňovací šrouby kol vačkových hřídelů, protože bychom přepínali rozvodový řemen.

Rozvodový řemen – demontáž a montáž / napnutí

Zážehový motor 1.6/100 PS

Zážehový motor 1.8/125 PS a 150 PS

Zážehový motor 2.0/115 PS

Všechny tyto motory jsou vybaveny automatickou napínací kladkou pro napnutí rozvodového řemenu, které udržuje napnutí řemenu na požadované hodnotě. Zážehový motor 1.6/75 PS je vybaven poloautomatickou napínací kladkou. Pokyny pro tento motor jsou uvedeny na konci kapitoly.

Potřebné speciální nářadí:

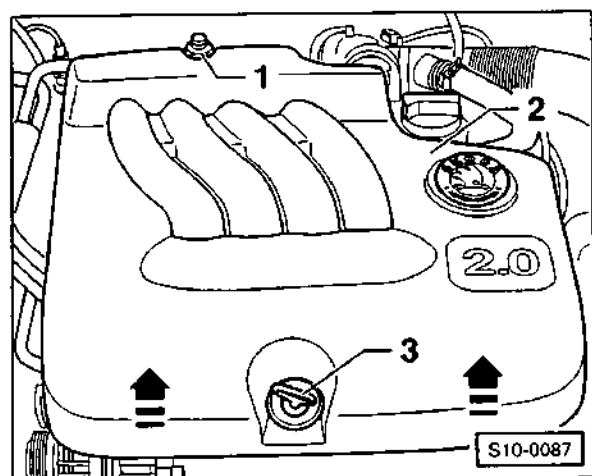
- stojan pro přizvednutí motoru MP 9-200
- speciální klíč MP 1-216
- speciální klíč MP 1-310
- speciální klíč T10020 nebo Hazet 2587
- momentový klíč 40–200 Nm HAZET 5122-1CT*
- momentový klíč 5–50 Nm HAZET 5110-1CT*

Demontáž

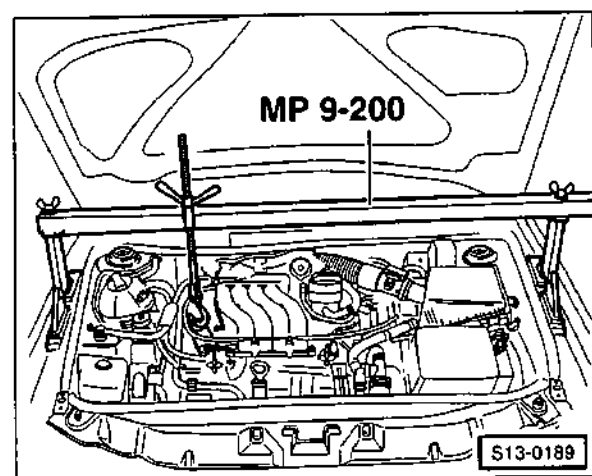
Poznámka: Pokud potřebujeme stáhnout rozvodový řemen pouze z ozubeného kola vačkového hřídele nebo z napínací kladky, např. při demontáži a montáži hlavy válců, není nutné demontovat vzpěru a uložení motoru.

- Vymontujeme drážkovaný klínový řemen, viz str. 185.
- Odšroubujeme napínací závěs klínového řemenu, viz str. 185.
- Odšroubujeme vyrovnávací nádržku chladicího systému a i s připojenými hadičkami ji zavěsíme drátem na karoserii. Případně od nádržky odpojíme konektor.

- Odšroubujeme nádržku pro posilovač řízení a i s připojenými hadičkami ji odložíme stranou.



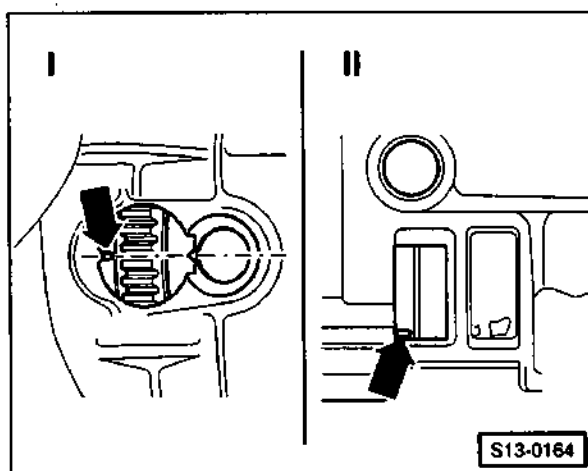
- Vytáhneme měrku oleje -3-, odšroubujeme matici -1- a sejme z motoru kryt -2-.
- Odmontujeme spodní obložení motorového prostoru, viz příslušná kapitola.



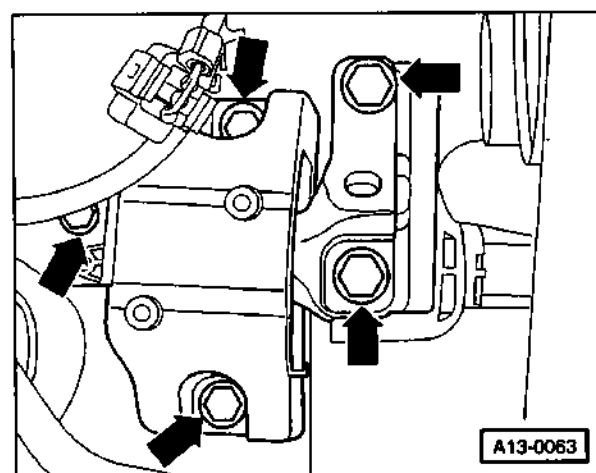
- Zavěsíme motor na speciální zvedací zařízení MP 9-200 (stejně zařízení je pod označením 10-222A a A1 v nabídce firmy VW) a lehce ho přizvedneme, abychom odlehčili pravé uložení motoru. **Poznámka:** Pokud nemáme speciální zvedací zařízení k dispozici, přizvedneme motor jeřábem. V žádném případě nezvedáme motor zespodu zvedákem.

Poznámka: Nádržku chladicího systému a posilovače řízení můžeme po odšroubování upevnit na zvedací zařízení.

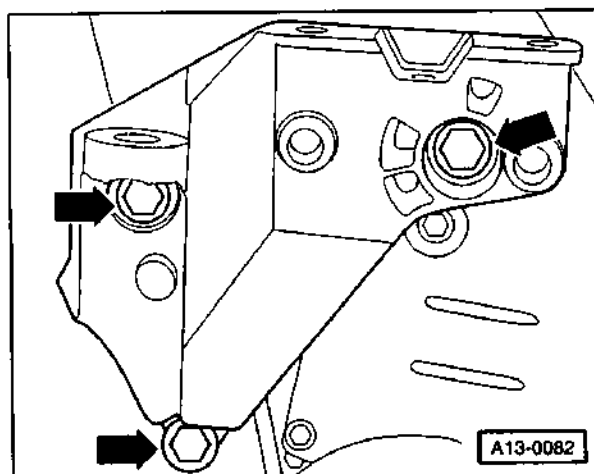
- Nastavíme píst válce č. 1 do horní úvratě, viz příslušná kapitola.



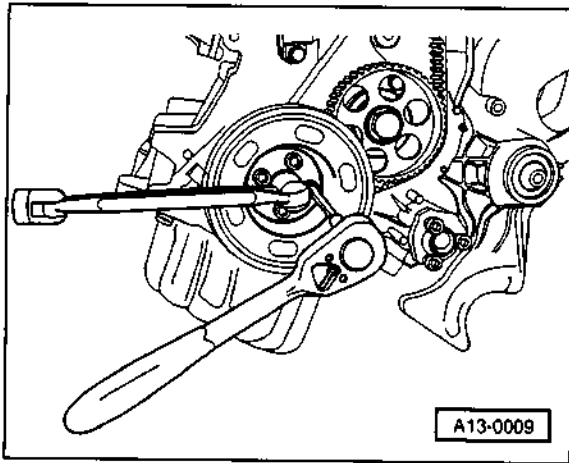
- Zkontrolujeme, zda se kryjí značky na setrvačniku a skříni převodovky -viz šipka-; I = manuální převodovka, II = automatická převodovka.



- Pravé uložení motoru odšroubujeme od karoserie a držáku motorů -viz šipky-.



- Odšroubujeme od motoru pravý držák -viz šipky-.



- Vyšroubujeme čtyři šrouby pro upevnění řemenice klikového hřídele. Řemenici přitom přidržujeme za středový šroub, aby se neprotáčela. Středový šroub nepovolujeme.
- Odšroubujeme spodní kryt rozvodového řemenů.
- **Motor 1.8:** Povolíme rozvodový řemen, viz pokyny na konci kapitoly.
- Povolíme upevňovací matici napínací kladky rozvodového řemenů, a tím řemen povolíme. Umístění matice napínací kladky viz obrázek A13-0078.
- Sejmeme rozvodový řemen.

Pozor: Rozvodový řemen nesmíme násilím ohýbat a přerušovat. Pokud řemen násilím přehneme nebo překroučíme, musíme ho vyměnit za nový. Pokud řemen nevyměníme, může se přetrhnout a způsobit těžké poškození motoru.

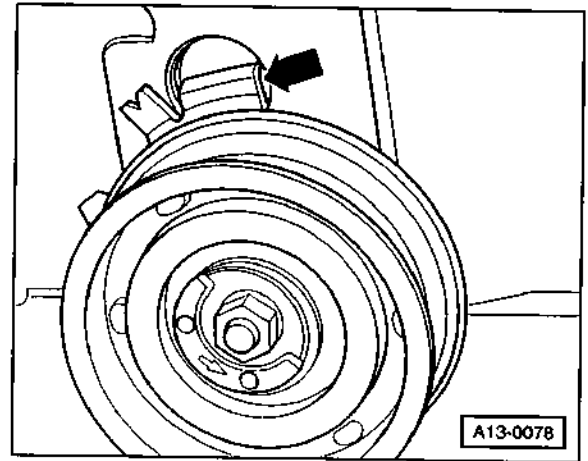
Pozor: Po sejmutí řemenů neměníme pozici ozubených kol a **neotáčíme** klikovým ani vačkovým hřídelem. Pokud po demontáži rozvodového řemenů potřebujeme pootočit vačkovým hřídelem, musíme nejprve pootočit o 90° (1/4 otáčky) po směru otáčení motoru klikovým hřídelem, jinak narazí ventily na písty, které jsou v horní úvratí, a dojde k jejich poškození.

Montáž

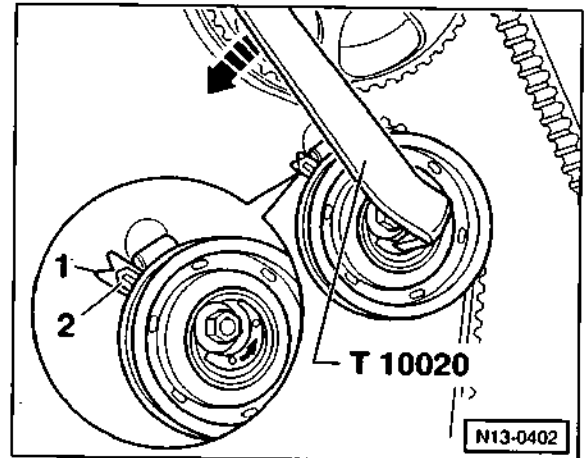
Poznámka: Při napínání rozvodového řemenů musí být motor studený (ochlazený alespoň na teplotu dlaně).

- Nasadíme rozvodový řemen na ozubené kolo klikového hřídele a pak na ozubené kolo čerpadla chladicí kapaliny. **Pozor:** Pokud montujeme zpět původní řemen, musíme zachovat směr jeho pohybu. Pokud řemen namontujeme obráceně, může se přetrhnout a způsobit těžké poškození motoru. Motor se otáčí po směru pohybu hodinových ručiček, viděno od rozvodového řemenů.
- Seřizovací značky na ozubeném kole klikového hřídele a na ozubeném kole vačkového hřídele se musí kryt se svými vzájemnými značkami (píst válce č. 1 musí být v zápalové HÚ).
- Přišroubujeme spodní kryt rozvodového řemenů.

- Momentem 40 Nm přišroubujeme řemenici klikového hřídele. Poznámka: Řemenici lze nasadit pouze v jedné pozici.
- Nasadíme rozvodový řemen na napínací kladku a ozubené kolo vačkového hřídele.
- **Motor 1.8:** Napnutí rozvodového řemenů viz pokyny na konci kapitoly.



- Zkontrolujeme polohu napínací kladky. Západka kladky -viz šipka- musí být nasazená ve vybrání v hlavě válce. Případně kladkou pootočíme.



- Do excentru napínací kladky nasadíme speciální klíč, např. T 10020 nebo Hazet 2587, a vykloníme kladku doleva -viz šipka- tak, aby se kryl zářez -1- s ukazatelem -2-. Případně si toto nastavení zkontrolujeme pomocí zrcátka. V této pozici utáhneme matici napínací kladky momentem 25 Nm.
- Protočíme klikový hřídel o dvě celé otáčky ve směru otáčení motoru a zkontrolujeme, zda se kryjí všechny značky pro nastavení HÚ. Přitom je důležité, abychom poslední 1/8 (45°) poslední otáčky provedli jedním tahem.
- Zkontrolujeme, zda se kryje zářez -1- a ukazatel -2-. Pokud tomu tak není, musíme celou montáž řemenů provést znovu.

- Po napnutí rozvodového řemenu znovu protočíme klikový hřídel o dvě celé otáčky ve směru otáčení motoru a zkontrolujeme, zda se kryjí **všechny** značky pro nastavení HÚ.

- Namontujeme horní kryt rozvodového řemenu.

- Momentem **45 Nm** přišroubujeme k bloku válců držák motoru.

- **Novými** šrouby přišroubujeme ke karoserii a k držáku motoru uložení motoru. Utažovací momenty pro šrouby viz následující tabulka.

Pozor: Upevňovací šrouby uložení motoru se po každém utažení roztáhnout, proto je musíme před montáží uložení vyměnit za nové.

Uložení motoru ke karoserii	40 Nm + dotáhnout o 90° (1/4 otáčky)
Uložení motoru k držáku motoru	60 Nm + dotáhnout o 90° (1/4 otáčky)

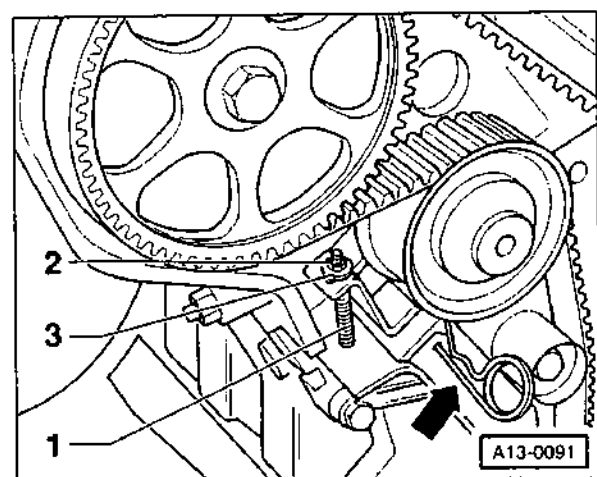
- Momentem 25 Nm přišroubujeme napínací závěs klikového řemenu.

- Namontujeme zpět klínový řemen, viz příslušná kapitola.

- Přišroubujeme vyrovnávací nádržku chladicího systému, případně k ní připojíme konektor.

- Přišroubujeme nádržku posilovače řízení.

Zážehový motor 1.8



Povolení rozvodového řemenu

- Do závěsu napínací kladky zašroubujeme šroub M5x55 bez hlavy -1-.

- Na šroub -1- našroubujeme matici -2-, pod maticí vložíme podložku -3-.

- Otáčením šroubu -1- vykloníme závěs napínací kladky tak, aby se kryl otvor v závěsu a v bloku motoru. Do tohoto otvoru pak zastrčíme vhodný trn nebo svorku -viz šipka-.

Napnutí rozvodového řemenu

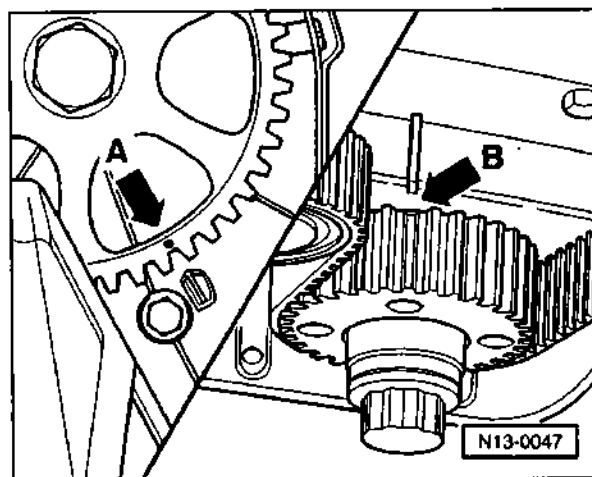
- Vytáhneme trn nebo svorku z aretačního otvoru -viz šipka- a vyšroubujeme a vytáhneme šroub -1-. Napínací kladka pak rozvodový řemen automaticky napne.

Zážehový motor 1.6/75 PS

Postup demontáže a montáže rozvodového řemenu je v principu stejný jako u ostatních zážehových motorů, avšak s tím rozdílem, že motor 1.6/75 PS má poloautomatickou napínací kladku, u které musíme po montáži zkontrolovat napnutí řemenu. V následujícím textu popisujeme pouze demontáž a montáž rozvodového řemenu. Při demontáži rozvodového řemenu není nutné přezvedávat motor.

Demontáž

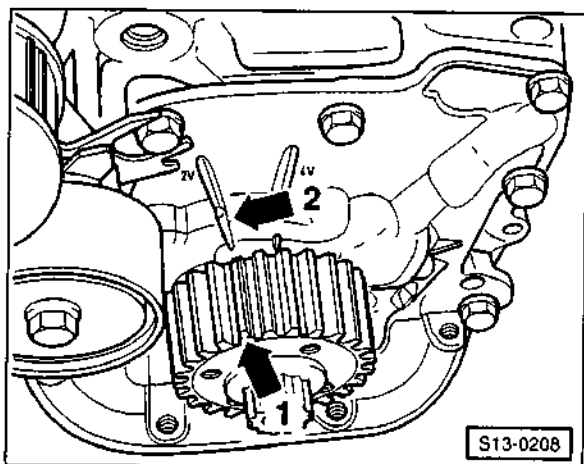
Nastavení pístu válce č. 1 do HÚ



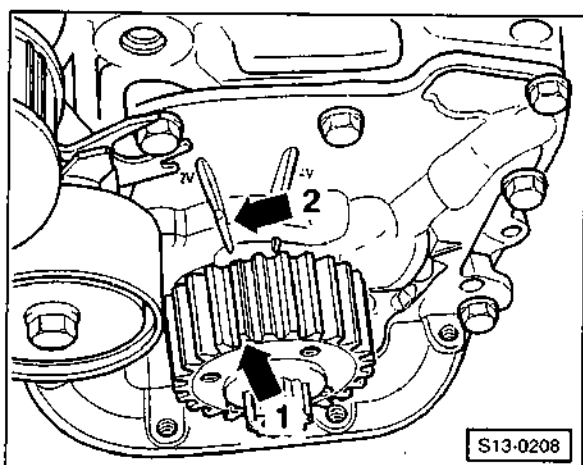
- Otočíme klikovým hřídelem tak, aby se značka -A- na ozubeném kole vačkového hřídele kryla se značkou na krytu rozvodového řemenu, viz levá část obrázku.

Montáž

- **Motory s výrobním číslem do 518016:** Zkosený zub ozubeného kola klikového hřídele -B- se musí kryt se značkou na přírubě, viz pravá část obrázku.



- **Motory od výrobního čísla 518017:** Zkosný zub ozubeného kola klikového hřídele -1- se musí kryt se značkou -2-.
- Nasadíme rozvodový řemen na ozubená kola. Začneme přitom na ozubeném kole klikového hřídele. **Pozor:** Pokud montujeme zpět původní řemen, musíme zachovat směr jeho pohybu. Pokud řemen namontujeme obráceně, může se přetrhnout a způsobit těžké poškození motoru. Motor se otáčí po směru pohybu hodinových ručiček, viděno od rozvodového řemenu.



- Namontujeme napínací kladku tak, aby šroub -2- došel do vybrání -1- v základní desce kladky. Potom rukou utáhneme matici napínací kladky.
- Vykloníme napínací kladku ve směru šípky a tím napneme rozvodový řemen tak, aby se zářez v základní desce kladky kryl s ukazatelem -3-. V této pozici utáhneme matici kladky momentem 20 Nm.
- Za středový šroub řemenice klikového hřídele protočíme klikový hřídel o dvě celé otáčky ve směru otáčení motoru. Potom zkontrolujeme, zda se kryjí seřizovací značky HŮ pro klikový i vačkový hřídel.

Pozor: Po napnutí rozvodového řemenu se musí současně kryt všechny značky. V opačném případě musíme rozvodový řemen sejmout a celou montáž provést znovu.

- Zkontrolujeme nastavení napínací kladky, viz příslušná kapitola.

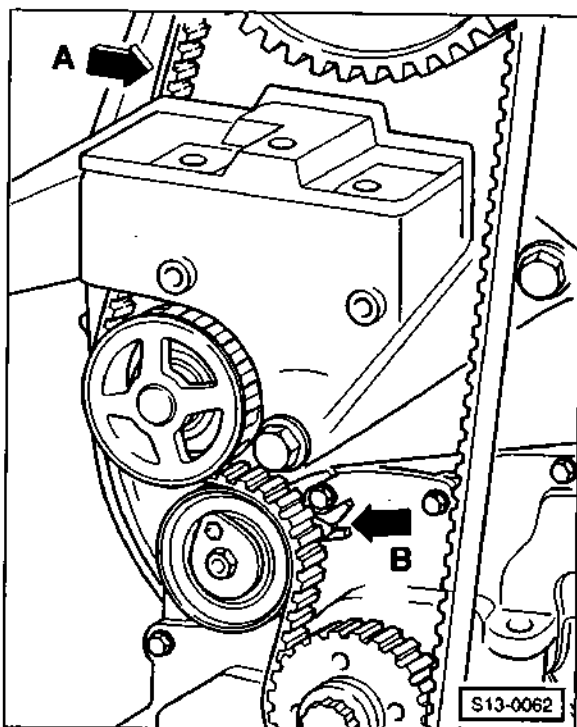
Poloautomatická napínací kladka rozvodového řemenu – kontrola

Zážehový motor 1.6/75 PS

Napínací kladku musíme zkontrolovat po montáži rozvodového řemenu.

Předpoklad kontroly: Musí být vymontovaný klínový řemen, řemenice klikového hřídele, horní a spodní kryt rozvodového řemenu. Před započítím kontroly protočíme o dvě otáčky (ve směru otáčení motoru) klikový hřídel a nastavíme píst válce č. 1 do horní úvrati (HŮ).

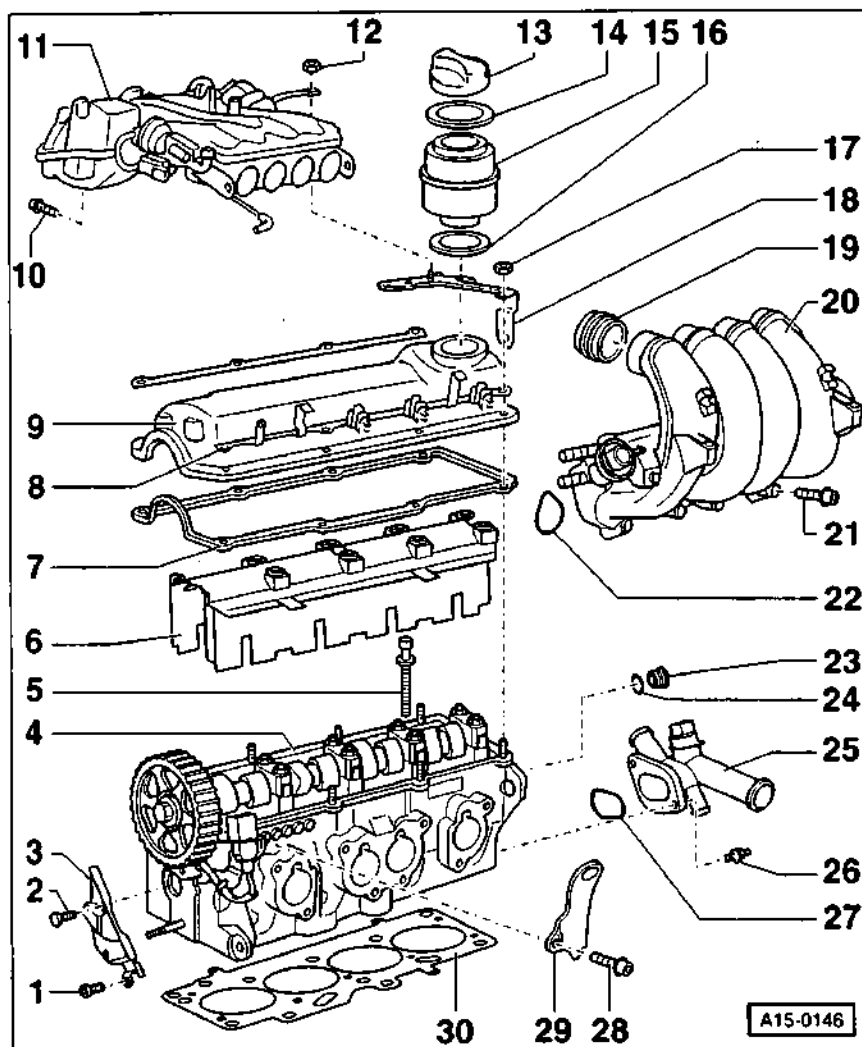
Kontrola



- Zapamatujeme si polohu ukazatele na základní desce napínací kladky -viz šípka B-.
- V bodě -A- zatlačíme silou na rozvodový řemen; ukazatel napínací kladky se musí posunout ze své výchozí pozice.
- Uvolníme rozvodový řemen a protočíme o dvě celé otáčky (ve směru otáčení motoru) klikový hřídel.
- Ukazatel napínací kladky se musí vrátit do výchozí pozice; v opačném případě musíme napínací kladku vyměnit.
- Namontujeme zpět kryty rozvodového řemenu, řemenici klikového hřídele a klínový řemen, viz kapitola „Rozvodový řemen – demontáž a montáž“.

Hlava válců

Zážehový motor 1.6/100 PS



- 1 – šroub, 15 Nm
- 2 – šroub, 20 Nm
- 3 – zadní kryt rozvodového řemenu
- 4 – hlava válců
- 5 – upevňovací šroub hlavy válců
Po každém povolání vyměnit.
- 6 – usměrňovač oleje
- 7 – těsnění vika hlavy válců
Při poškození vyměnit. Před nasazením těsnění namazat styčné plochy vika hlavy válců těsnícím tmelem D 454 300 A2.
- 8 – výztuha
- 9 – viko hlavy válců
- 10 – šroub, 10 Nm
- 11 – horní díl sacího potrubí
- 12 – matice, 10 Nm
- 13 – víčko plnění oleje
- 14 – těsnicí kroužek
- 15 – odvětrávací hrdlo
- 16 – těsnění
Při poškození vyměnit.
- 17 – matice, 10 Nm
- 18 – držák
- 19 – těsnění
- 20 – spodní díl sacího potrubí
- 21 – šroub, 20 Nm
- 22 – těsnění kolena výfuku
Po každé demontáži vyměnit za nové.
- 23 – šroub, 15 Nm
- 24 – těsnicí kroužek
Po každé demontáži vyměnit za nový.
- 25 – příruba
- 26 – šroub, 10 Nm
- 27 – těsnění
Po každé demontáži vyměnit za nové.
- 28 – šroub, 20 Nm
- 29 – závěsné oko
- 30 – těsnění hlavy válců
Po každé demontáži vyměnit za nové. Pozor na montážní polohu. Po montáži hlavy válců vyměnit chladicí kapalinu.

Hlava válců – demontáž a montáž / těsnění hlavy válců – výměna

Zážehový motor 1.6/100 PS

Zážehové motory 1.8/125 PS a 150 PS

Zážehový motor 2.0/115 PS

Vadné těsnění pod hlavou válců poznáme podle jednoho nebo více následujících příznaků:

- Pokles výkonu.
- Úbytek chladicí kapaliny. Bílé výfukové plyny u teplého motoru.
- Úbytek oleje.
- V motorovém oleji je chladicí kapalina, hladina oleje neklesá, ale naopak stoupá. Motorový olej je šedý, na měrné tyči stavu oleje jsou bubliny, olej řidne.
- V chladicí kapalině je motorový olej.
- Chladicí kapalina prudce vystřikuje.
- Dva sousední válce jsou bez komprese.

Pozor: V následujícím textu popisujeme demontáž a montáž u motoru 1.8. Pro motor 1.6/100 PS a 2.0 jsou uvedeny zvláštní odkazy. Protože v knize nelze podrobně popsat všechny varianty motorů, zkontrolujeme před sejmutím hlavy válců, zda jsou od hlavy válců odpojené opravdu všechny kabely, hadičky a jiné přívody. Všechny kabely a hadičky si před odpojením označíme, abychom je při montáži nezaměnili. Uspořádání kabelů a hadiček se může lišit i u variant jednoho typu motor. Pokyny pro motor 1.6/75 PS jsou uvedeny na konci kapitoly.

Hlavu válců demontujeme jen u studeného motoru. Koleno výfuku zůstane připevněné, koleno sání musíme odmontovat.

Demontáž

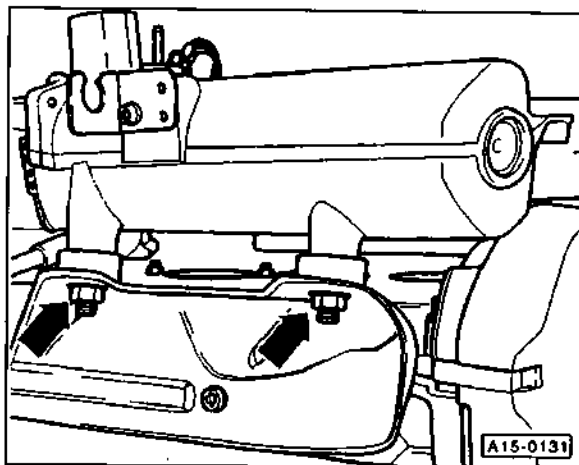
Pozor: Motor musí být studený (smí mít maximálně teplotu dlaně). V opačném případě musíme motor nechat dostatečně vychladnout.

- Při vypnutém zapalování odpojíme ukostřovací (-) kabel od baterie. **Pozor:** Po odpojení baterie dojde k vymazání obsahu elektronických pamětí. Vymaže se paměť rádia a registr závad motoru. Před odpojením baterie musíme vyvolat registr závad a případně si zapamatovat bezpečnostní kód rádia. Pokud kód rádia neznáme, pak lze nechat rádio uvést znovu do provozu pouze v odborném servisu Škoda.
- Odšroubujeme a sejme horní plastový kryt motoru. Ještě předtím z krytu vytáhneme měrku oleje.
- **Motor 1.6/100 PS:** Odmontujeme spodní kryt motorového prostoru, viz příslušná kapitola.
- Vypustíme chladicí kapalinu, viz str. 196.
- Vymontujeme zapalovací svíčky, viz str. 26.
- Vymontujeme vzduchový filtr, viz str. 210.

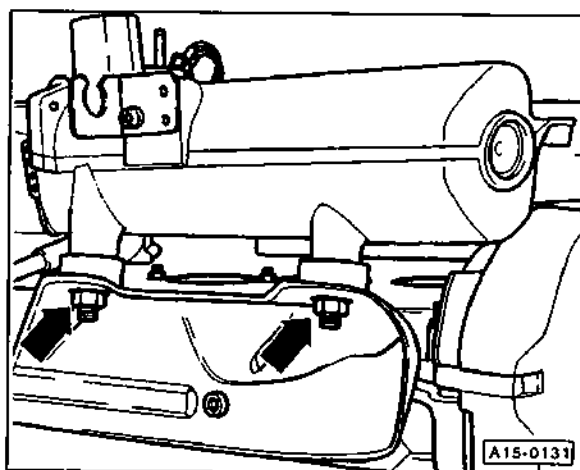
Pozor

Palivová soustava je i po dlouhé době po zastavení motoru pod tlakem! Přípojky palivových vedení proto před povolením obalíme silným hadrem. Hádčky nejprve opatrně uvolníme a pak je odpojíme, aby nevystříklo palivo. Používat ochranné brýle, nebezpečí poranění očí!

- Zmáčkneme výstupky na přípojkách a odpojíme přívodní a vratné palivové vedení od rozdělovacího palivového potrubí. Palivová vedení si označíme, abychom je při montáži nezaměnili.
- Otvory v palivových vedeních ucpeme vhodnými zátkami, aby se do nich nedostaly nečistoty.
- Odpojíme konektory od vstřikovacích palivových ventilů.
- **Motor 2.0:** Odpojíme konektor a přívody od čerpadla sekundárního vzduchu.
- Odpojíme všechny kabely vedoucí od hlavy válců ke karoserii. Kabely si označíme, abychom je při montáži nezaměnili.

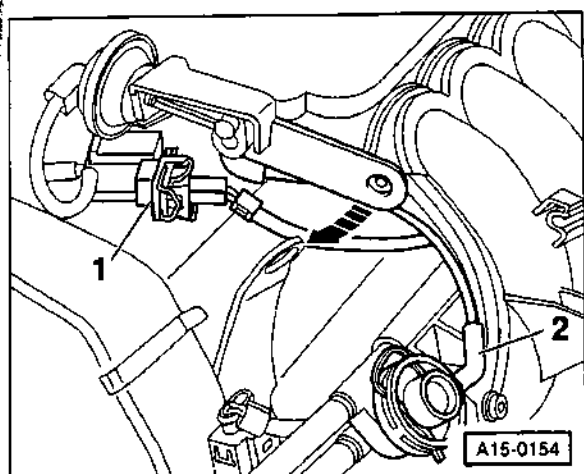


- Odšroubujeme od držáku horní díl kolena sání. **Poznámka:** Na obrázku je motor o výkonu 125 PS.

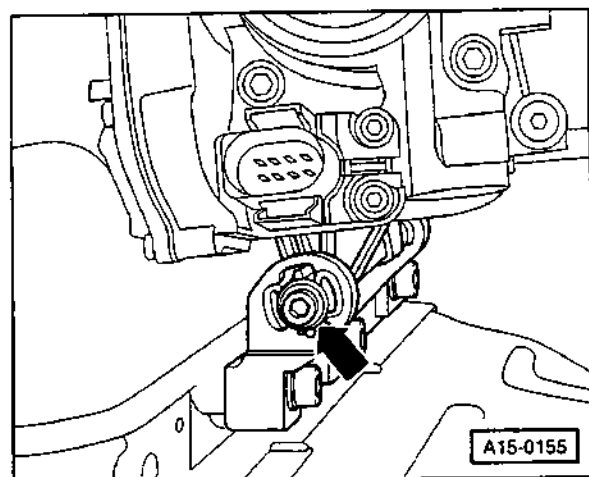


- Odšroubujeme koleno sání od hlavy válců -viz šipky-.

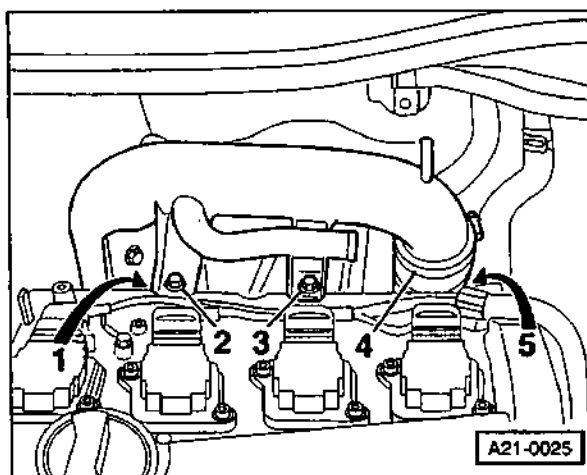
Motor 1.6/100 PS



- Odpojíme konektor -1- od prepínacího ventilu sání. Dále odpojíme podtlakovou hadičku -2- od regulátoru tlaku.
- Sklopíme dolú závěs na levé a pravé straně kolena sání -viz šipka-.

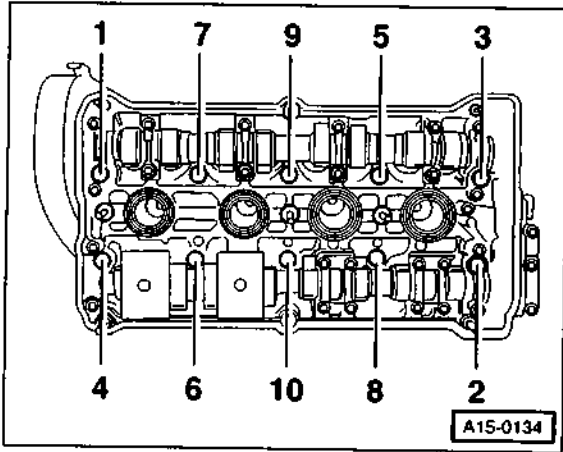


- Odšroubujeme koleno sání od hlavy válců.
- Povolíme spony a odpojíme od hlavy válců všechny hadice chladicího systému. Hadice si před odpojením označíme, abychom je při montáži nezaměnili.
- Od kolena výfuku odšroubujeme přední výfukové potrubí s katalyzátorem, viz str. 231.

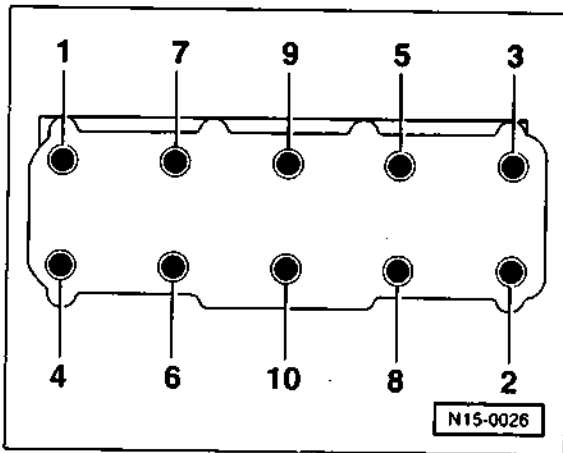


- **Motor 1.8/150 PS:** Povolíme sponu -4-, vyšroubujeme šrouby -2- a -3- a sejme z držáku vzduchovou hadici. Vyšroubujeme šroub -1- a -5- a ze zadní strany hlavy válců sejme žáruvzdorný plech.
- Vymontujeme drážkovaný klínový řemen, viz str. 185.
- **Motor 1.8/125 PS:** Odšroubujeme napínací závěs klínového řemenu, viz str. 185.
- Odmontujeme horní kryt rozvodového řemenu. Nastavíme píst válce č. 1 do horní úvratí (HÚ), viz kapitola „Rozvodový řemen – demontáž a montáž“.
- Povolíme napínací kladku, a tím uvolníme rozvodový řemen. Pak rozvodový řemen stáhneme pouze z ozubeného kola vačkového hřídele.
- Poznačíme si polohu ozubeného kola klikového hřídele vzhledem k bloku válců. Klikovým hřídelem potom otočíme o 90° (1/4 otáčky) ve směru otáčení motoru a nastavíme tak písty do stejné výšky. Před montáží rozvodového řemenu musíme znovu nastavit píst válce č. 1 do HÚ.
- Odšroubujeme víko hlavy válců a sejme ho i s těsněním.

Motor 1.8



Motor 1.6/2.0



Pozor: Upevňovací šrouby hlavy válců povolujeme v pořadí vyznačeném na obrázku A15-0134, resp. N15-0026, tj. od 1 do 10.

- Šrouby hlavy válců nejprve o $\frac{1}{2}$ otáčky povolíme a pak je ve stejném pořadí úplně vyšroubujeme.
- Zkontrolujeme, zda jsou od hlavy válců odpojené všechny přívoody a hadice.
- Zvedneme s pomocníkem hlavu válců z motoru a položíme ji na dvě dřevěné lišty.
- Sejmeme těsnění hlavy válců.

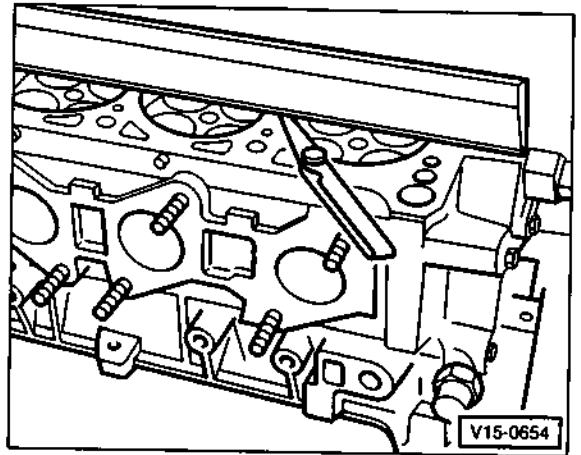
Montáž

Pozor: U nové hlavy válců mohou být nasazené plastické krytky pro ochranu otevřených ventilů. Tyto krytky sundáme až těsně před nasazením hlavy válců na blok motoru.

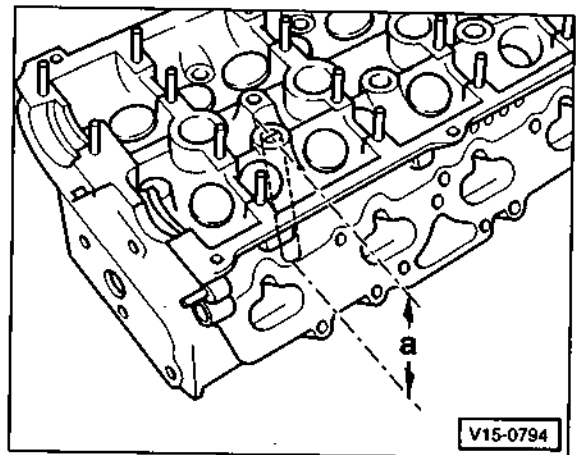
Těsnění vyjme z obalu až těsně před montáží. S těsněním zacházíme opatrně, abychom ho nepoškodili.

- Před montáží pečlivě odstraníme z hlavy válců a z bloku motoru zbytky těsnění. Přitom nesmí zbytky těsnění spadnout do otvorů v bloku motoru. Otvory proto přikryjeme hadrem. **Pozor:** Těsnicí plochy hlavy válců a bloku motoru nesmíme poškrábat. Nepoužíváme brusný papír!

- Zkontrolujeme, zda v otvorech pro šrouby hlavy válců není olej nebo voda, případě otvory vyčistíme šroubovákem obaleným čistým hadříkem. **Pozor:** Pokud by v otvorech pro šrouby zůstal olej, mohlo by dojít ke zkreslení utahovacích momentů nebo k popraskání bloku motoru.



- Pomocí ocelového pravítka zkontrolujeme rovinnost hlavy válců. Rovinnost zkontrolujeme na několika místech. Prohnutí nesmí být větší než 0,1 mm.



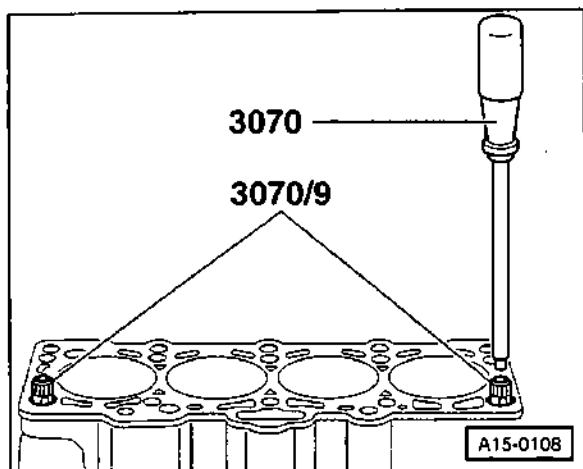
Pozor: Při zabrušování těsnících ploch hlavy válců nesmíme podbrusit minimální výšku hlavy válců -a:

motor 1.6/100 PS a 2.0 132,60 mm

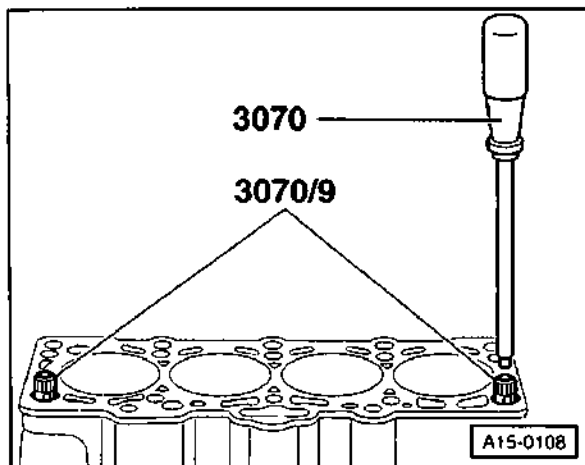
motor 1.8 139,25 mm

- Hlavu válců s trhlínami mezi sedly ventilů, příp. mezi kroužkem sedla jednoho ventilu a otvorem pro zapalovací svíčku, můžeme použít bez omezení životnosti, pokud trhlina není širší než 0,5 mm a nezasahuje dále než do prvního závitu pro zapalovací svíčku.

- Při montáži hlavy válců použijeme vždy nové upevňovací šrouby a nové těsnění.



Motor 1.8 AGN, AGU



Pozor: U některých motorů jsou ve vyznačených pozicích zasazené dva středící kolíky. Zde nemusíme použít šroubovací středící kolíky.

- K vystředění hlavy válců musíme při montáži použít středící kolíky T30011/2A (u motoru 1.6 MP 1-208), které zašroubovujeme do otvorů pro vnější upevňovací šrouby. **Poznámka:** Pokud nemáme středící kolíky k dispozici, vyrobíme si je sami ze starých šroubů do hlavy válců. U šroubů uřízneme hlavy a vyplujeme do nich drážku pro šroubovák.

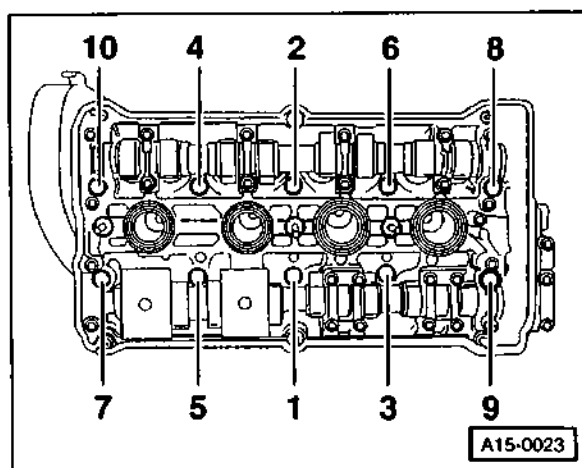
- Na blok motoru nasadíme nové těsnění hlavy válců. Těsnění položíme bez použití těsnícího tmelu a tak, abychom nezakryli žádné otvory. **Pozor:** Těsnění vyjmeme z obalu až těsně před montáží. S těsněním zacházíme opatrně, protože i sebemenší poškození vede k netěsnostem.

- Nasadíme s pomocníkem hlavu válců.
- Nasadíme nové upevňovací šrouby hlavy válců a přitáhneme je rukou.
- Vyšroubovujeme středící kolíky a zašroubovujeme zbývající dva upevňovací šrouby. Šrouby opět utáhneme zatím pouze rukou.

Pozor: Šrouby hlavy válců musíme utahovat velmi pečlivě. Před utahováním zkontrolujeme přesnost momentového klíče. Šrouby utahujeme jen u studeného motoru.

- Šrouby hlavy válců utáhneme v několika etapách, každé v pořadí od 1 do 10, viz následující obrázky. Označení motorů viz str. 13.

Motor 1.6 AEH, AKL



1. etapa: momentovým klíčem momentem 40 Nm
2. etapa: jedním tahem dotáhnout pevným klíčem o $\frac{1}{2}$ otáčky (180°)

Poznámka: Dotažení o 180° můžeme nahradit dotažením dvakrát o 90°.

Motor 2.0 APK, AQY

- Šrouby hlavy válců utáhneme ve 3 etapách, každé v pořadí od 1 do 10, viz obrázek V15-0738.

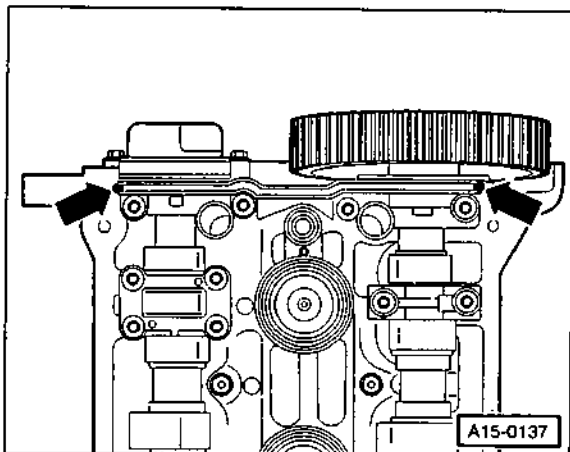
1. etapa: momentovým klíčem momentem 40 Nm
2. etapa: jedním tahem dotáhnout pevným klíčem o $\frac{1}{4}$ otáčky (90°)
3. etapa: jedním tahem dotáhnout pevným klíčem o $\frac{1}{4}$ otáčky (90°)

Poznámka: K dotažení šroubů o 90°, resp. 180° doporučujeme použít speciální klíč Hazet 6690 s úhloměrem nebo si zhotovit šablonu z tuhého papíru.

Pozor: Po zahřátí motoru v rámci údržby ani po opravě již **nesmíme** šrouby hlavy válců dotahovat.

Pozor: Po montáži hlavy válců namažeme motorovým olejem styčné plochy vaček vačkového hřídele(ů) a zdvihátek ventilů.

- Klikový a vačkový hřídel(e) nastavíme do pozice horní úvratí pístu válce č. 1, viz str. 166.



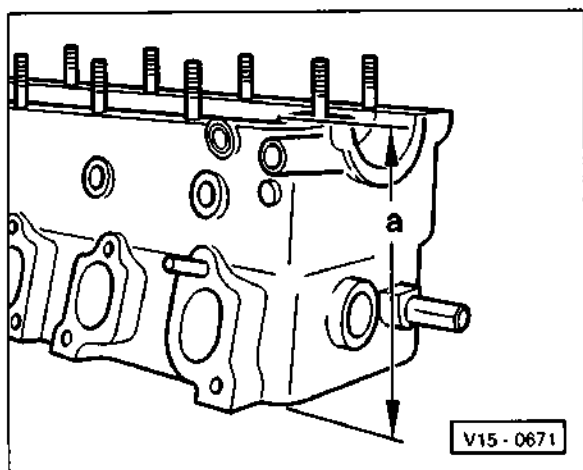
- Před nasazením těsnění víka hlavy válců namažeme těsnícím tmelem přechody mezi víky ložisek vačkových hřídelů a hlavou válců -viz šipky-.
- Nasadíme víko hlavy válců. Rovnoměrně přitáhneme upevňovací šrouby víka a pak je utáhneme momentem 10 Nm.
- Nasadíme a napneme rozvodový řemen, viz str. 166.
- Ke kolenu výfuku přišroubujeme přední výfukové potrubí s katalyzátorem, viz str. 231.
- **Motor 1.8 turbo:** K zadní straně hlavy válců přišroubujeme vzduchovou hadici a žáruvzdorný štít.
- Nasadíme na hlavu válců koleno sání s **novým** těsněním a rovnoměrně ho přišroubujeme momentem 10 Nm.
- Momentem 25 Nm přišroubujeme k držáku horní díl kolena sání.
- Připojíme palivová vedení k rozdělovacímu palivovému potrubí.
- Podle značek provedených při demontáži připojíme kabely ke vstřikovacím palivovým ventilům a k ostatním součástem.
- **Motor 2.0:** Připojíme konektor k čerpadlu sekundárního vzduchu.
- **Motor 1.8:** Momentem 25 Nm přišroubujeme napínací závěs klínového řemenu.
- Namontujeme klínový řemen, viz str. 185.
- Namontujeme kryt rozvodového řemenu, viz str. 166.
- Namontujeme zapalovací svíčky, viz str. 26.

- Podle značek provedených při demontáži připojíme všechny odpojené kabely, hadičky a potrubí. Všechny přívody rozložíme na původní místa a do původních úchytů.
- Zkontrolujeme stav oleje v motoru, případně olej doplníme. **Pozor:** Pokud jsme hlavu válců demontovali kvůli vadnému těsnění, musíme vyměnit motorový olej včetně olejového filtru, protože v oleji může být chladicí kapalina.
- Naplníme chladicí systém **novou** chladicí směsí, viz str. 169.
- Namontujeme vzduchový filtr, viz str. 210.
- Nasadíme a přišroubujeme horní plastický kryt motoru. Nasadíme měrku oleje.
- **Motor 1.6:** Namontujeme spodní obložení motorového prostoru, viz příslušná kapitola.
- Připojíme ukostřovací (-) kabel k baterii. Nařídíme hodiny a zadáme kód rádia.
- Provedeme zkušební jízdu. Zkontrolujeme těsnost motoru a chladicího systému. Zkontrolujeme těsnost všech hadicových přípojek.

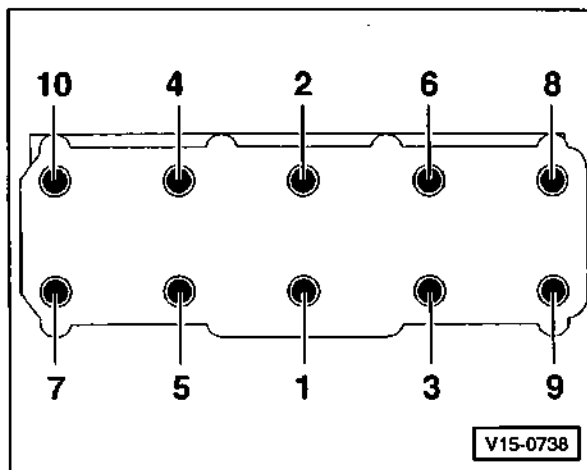
Zážehový motor 1.6/75 PS

Postup demontáže a montáže hlavy válců je v principu stejný jako u ostatních zážehových motorů. V následujícím textu se věnujeme hlavně popisu odlišností. Před sejmutím hlavy válců zkontrolujeme, zda jsou odpojené všechny přívody. Od hlavy válců nemusíme demontovat koleno sání ani koleno výfuku. Před montáží si poznačíme polohu všech součástí, abychom je při montáži ne zaměnili.

- Odpojíme kabel vedoucí od zapalovací cívky k víčku rozdělovače.
- Zvedneme předek vozidla a odšroubujeme od kolena výfuku přední výfukové potrubí. Výfukovou soustavu spustíme o kousek dolů a zavěsíme ji drátem na rám vozidla, viz také str. 231.
- Při povolování upevňovacích šroubů hlavy válců postupujeme podle obrázku N15-0026 na straně 174.
- Před montáží zkontrolujeme pomocí ocelového pravítka rovinnost hlavy válců. Rovinnost zkontrolujeme na několika místech. Prohnutí nesmí být větší než 0,05 mm.



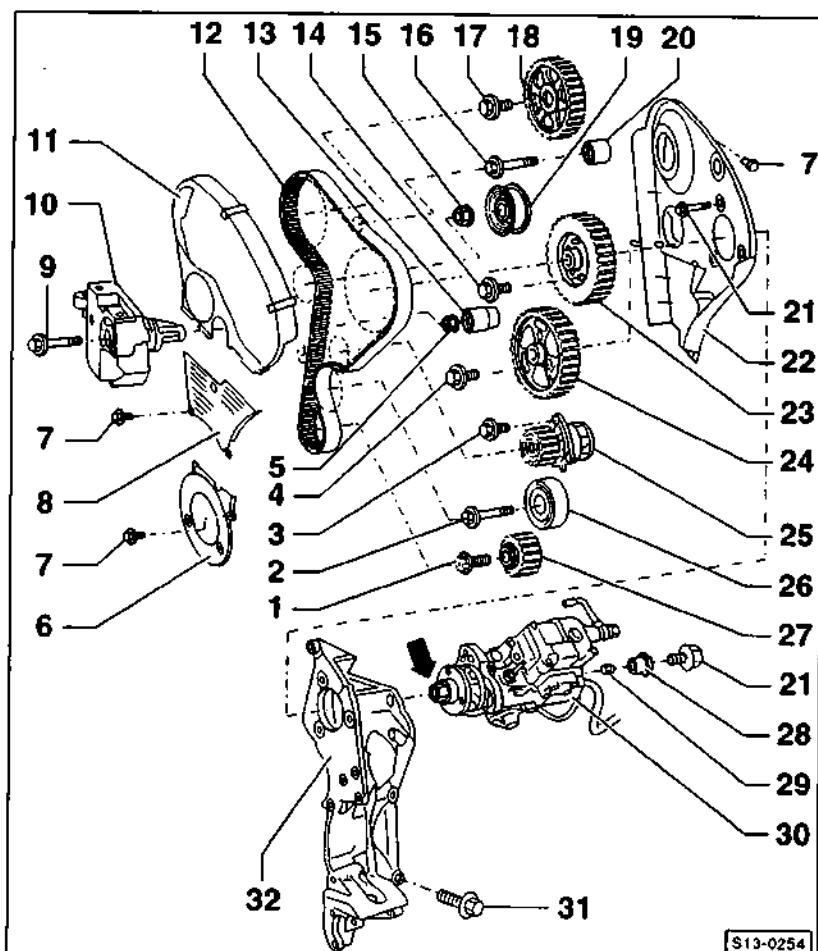
- Při zabrušování těsnících ploch hlavy válců nesmíme podbrousit minimální výšku hlavy válců $a = 135,6$ mm.
- K vystředění hlavy válců musíme při montáži použít středící kolíky MP 1-208, které zašroubujeme do otvorů pro vnější upevňovací šrouby. **Poznámka:** Pokud nemáme středící kolíky k dispozici, vyrobíme si je sami ze starých šroubů do hlavy válců. U šroubů uřízneme hlavy a vypilujeme do nich drážku pro šroubovák.
- Nasadíme hlavu válců na blok motoru. **Pozor:** U nové hlavy válců mohou být nasazené plastické krytky pro ochranu otevřených ventilů. Tyto krytky sundáme až těsně před nasazením hlavy válců na blok motoru.
- Nasadíme nové upevňovací šrouby hlavy válců s podložkami a přitáhneme je rukou.
- Vyšroubujeme středící kolíky a zašroubujeme zbývající dva upevňovací šrouby. Šrouby opět utáhneme, zatím pouze rukou.



- Šrouby hlavy válců utáhneme ve 4 etapách, pokaždé v pořadí od 1 do 10.
 - 1. etapa: momentovým klíčem momentem 40 Nm
 - 2. etapa: momentovým klíčem momentem 60 Nm
 - 3. etapa: jedním tahem dotáhnout pevným klíčem o $\frac{1}{4}$ otáčky (90°)
 - 4. etapa: jedním tahem dotáhnout pevným klíčem o $\frac{1}{4}$ otáčky (90°)
- Pozor:** Po zahřátí motoru v rámci údržby ani po opravě již nesmíme šrouby hlavy válců dotahovat.
- Pozor:** Po montáži hlavy válců namažeme motorovým olejem styčné plochy vaček vačkového hřídele a zdvihátek ventilů.

Rozvodový mechanismus

Vznětový motor 1.9, 68–110 PS



1 – šroub, 120 Nm + dotáhnout o 90° (1/4 otáčky)

Po každém povolení vyměnil. K povolení a utažení použít přípravek T30004 nebo MP 1-310. Závit a styčná plocha hlavy šroubu musí být čistá a odmaštěná. Dotažení o 90° lze provést i ve více etapách.

2 – šroub, 90 Nm + dotáhnout o 90° (1/4 otáčky)

Po každém povolení vyměnit. Dotažení o 90° lze provést i ve více etapách.

3 – šroub, 15 Nm

4 – šroub, 23 Nm

5 – šroub, 22 Nm

6 – spodní kryt rozvodového řemenu

7 – šroub, 10 Nm

8 – střední kryt rozvodového řemenu

9 – šroub, 45 Nm

10 – držák motoru

11 – horní kryt rozvodového řemenu

12 – rozvodový řemen

Před demontáží poznačit směr pohybu. Nelámat, nepřekrucovat.

13 – vodící kladka

U modelů od 8/97.

14 – šroub, 20 Nm + dotáhnout o 90° (1/4 otáčky)

Po každém povolení vyměnit. Dotažení o 90° lze provést i ve více etapách.

15 – matice, 20 Nm

16 – šroub vodící kladky

Utažovací moment:

u konzoly -32- s katalogovým číslem 038 903 143 E/F: 17 Nm;

u konzoly -32- s katalogovým číslem 038 903 143 A/B: 20 Nm.

17 – šroub, 45 Nm

K povolení a utažení použít klič MP 1-216.

18 – ozubené kolo vačkového hřídele
Z konce vačkového hřídele stáhnout stahovákem T40001.

19 – poloautomatická napínací kladka

20 – vodící kladka

21 – šroub, 30 Nm

22 – zadní kryt rozvodového řemenu
Při montáži zasunout spodní hranu za přední těsnicí přírubu.

23 – ozubené kolo vstřikovacího čerpadla

U modelů od 8/97.

24 – ozubené kolo vstřikovacího čerpadla

U modelů do 7/97.

25 – čerpadlo chladicí kapaliny

Při demontáži čerpadla chladicí kapaliny odšroubovat.

26 – vodící kladka
Při demontáži čerpadla chladicí kapaliny odšroubovat.

27 – ozubené kolo klikového hřídele
Styčná plocha ozubeného kola a klikového hřídele musí být čistá a odmaštěná. Lze nasadit pouze v jedné pozici.

28 – objímka

Nasadit do objímky -28-.

30 – vstřikovací čerpadlo
Nepovolovat centrální matici -viz šipka-!

31 – šroub, 45 Nm

32 – konzola

Pro upevnění vstřikovacího čerpadla, alternátoru a čerpadla chladicí kapaliny – modely bez klimatizace.

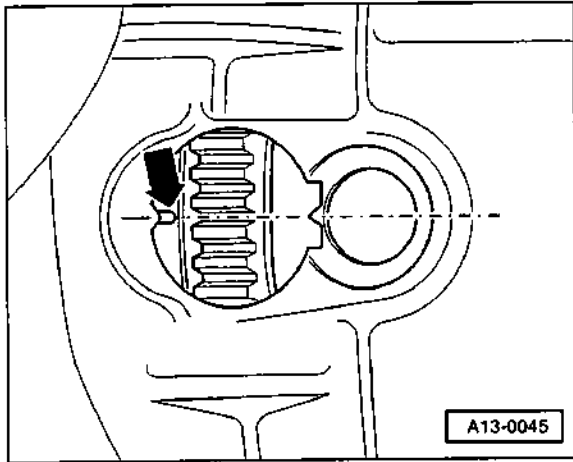
Rozvodový řemen – demontáž a montáž

Vznětový motor 1.9, 68–110 PS

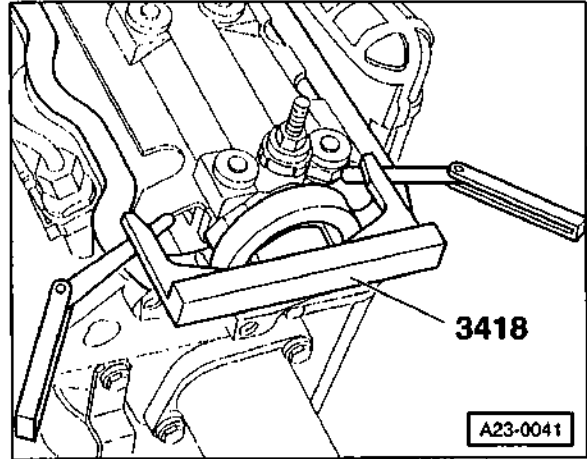
Poznámka: Postup demontáže a montáže rozvodového řemenu je v některých bodech stejný jako u zážehových motorů. V následujícím textu se věnujeme hlavně popisu odlišností pro vznětový motor.

Demontáž

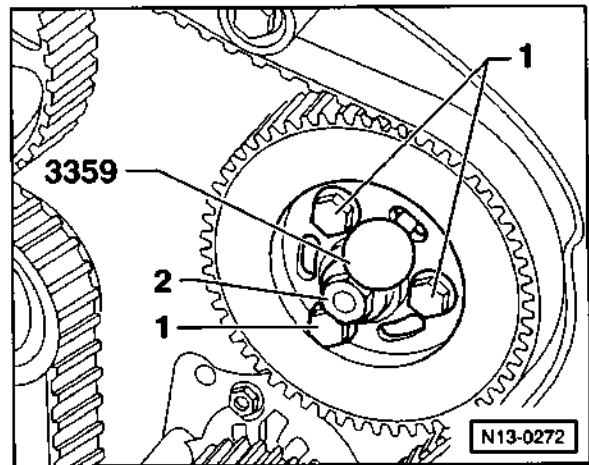
- Vymontujeme pravý světlomet, viz str. 89.
- Odpojíme konektor od snímače tlaku v sacím potrubí a od snímače teploty nasávaného vzduchu.
- Vymontujeme vzduchové vedení mezi chladičem stlačeného vzduchu a kolenem sání.
- Odšroubujeme vyrovnávací nádržku chladicího systému a nádržku oslíkovačů a i s připojenými hadičkami je zavěsíme drátem na karoserii. Případně od nádržky odpojíme konektor.
- Odšroubujeme palivový filtr a i s připojenými palivovými hadičkami ho odložíme stranou, viz str. 22.
- **TDI:** Vymontujeme vzduchové vedení mezi turbodmyčadlem a kolenem sání.
- Odšroubujeme od držáku napínací kladku klínového řemenu.
- Odmontujeme podtlakové čerpadlo posilovače brzd, viz kapitola „Hlava válců – demontáž a montáž“.



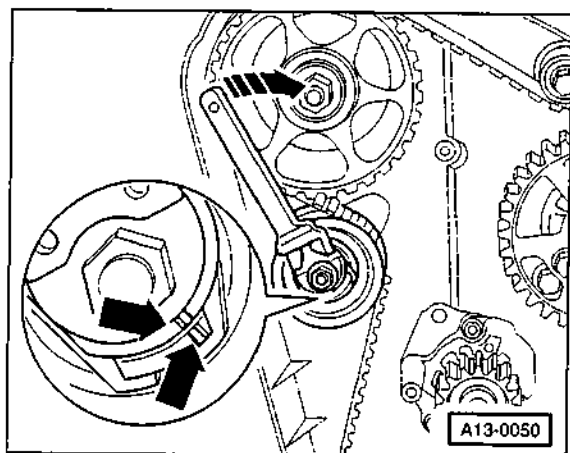
- Vyjme zátku z otvoru pro kontrolu nastavení horní úvratí (HÚ).
- Nastavíme píst válce č. 1 do horní úvratí (HÚ), viz příslušná kapitola.



- Po nastavení pístu válce č. 1 do HÚ nasadíme do drážky v čelu vačkového hřídele seřizovací pravítko VW-3418 nebo Škoda MP 1-312. Pokud to nejde, otočíme klikovým hřídelem o další jednu otáčku. Pak je píst válce č. 1 v zápalové horní úvratí. Seřizovací pravítko si můžeme podle obrázku D-1002 na straně 180 vyrobit i sami.
- **Seřizovací pravítko musíme vyrovnat rovnoběžně s hlavou válců:** Lehce pootočíme vačkovým hřídelem, až se jeden konec seřizovacího pravítka opře o hlavu válců. Změříme listkovými měrkami vůli mezi druhým koncem pravítka a hlavou válců. Potom pravítko podložíme z obou stran listkovými měrkami poloviční tloušťky než byla naměřená vůle.



- Arétačním trnem 3359 (nebo např. vrtákem o průměru 6 mm) zaaretujeme ozubené kolo vstřikovacího čerpadla.
- Postupně vyšroubujeme a vyměníme za nové upevňovací šrouby ozubeného kola vstřikovacího čerpadla -1-. Šrouby -1- měníme **postupně**, nesmíme je vyšroubovat všechny najednou, jinak rozhodíme nastavení vstřikovacího čerpadla. Šrouby zatím utáhneme pouze rukou. V žádném případě **nepovolujeme** středový šroub -2-, jinak vstřikovací čerpadlo nepůjde seřídit ani v odborném servisu.



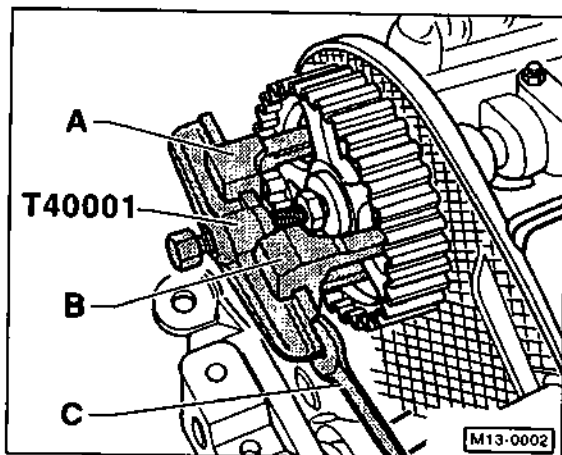
- Zavěsíme motor na speciální zvedací zařízení MP 9-200 (stejně zařízení je pod označením 10-222A a A1 v nabídce firmy VW) a lehce ho přizvedneme, abychom odlehčili pravé uložení motoru. **Poznámka:** Pokud nemáme speciální zvedací zařízení k dispozici, přizvedneme motor jeřábem. V žádném případě nezvedáme motor zespu zvedákem.

- Před sejmutím rozvodového řemenu si na řemen poznačíme směr jeho pohybu.
- Povolíme napínací kladku a rozvodový řemen sejmem.

Montáž

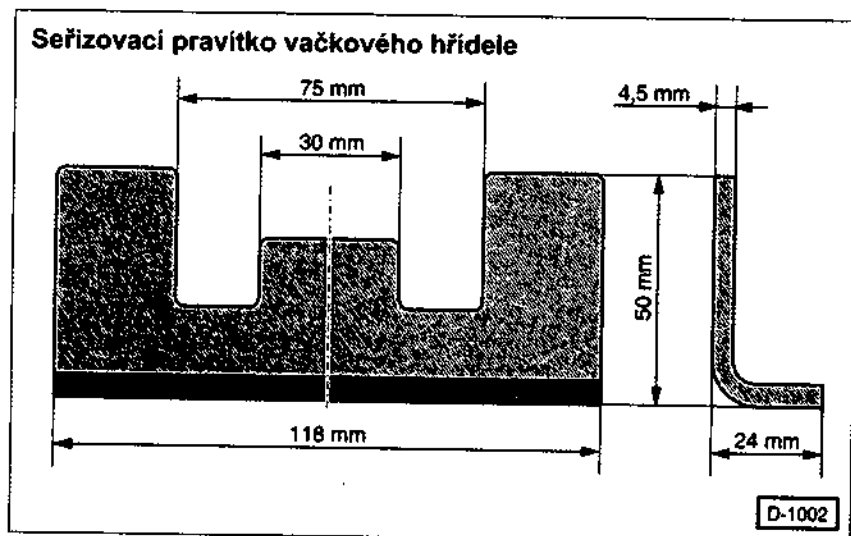
- kontrolujeme, zda se seřizovací značka na setrvačnicku kryje se svou vztažnou značkou (píst válce č. 1 musí být v zápalové HÚ).

- U sejmutého rozvodového řemenu povolíme cca o 1/2 otáčky středový šroub ozubeného kola vačkového hřídele. Ozubené kolo přitom přidržíme nástrojem Škoda MP 1-216 (nebo přidržíme vidlicovým klíčem na zploštělém místě vačkového hřídele). V žádném případě nepoužíváme k přidržení ozubeného kola seřizovací pravítko.

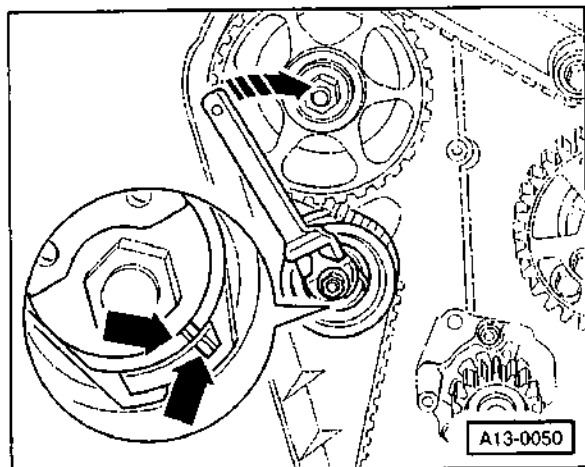


- Vhodným stahovákem, např. Škoda T40001 s hákem T40001/2 -A- a T40001/3 -B- stáhneme z kuželového konce vačkového hřídele ozubené kolo. Stahovák přitom přidržujeme klíčem -C-.

- Znovu zkontrolujeme, zda se seřizovací značka na setrvačnicku kryje se svou vztažnou značkou (píst válce č. 1 musí být v zápalové HÚ).



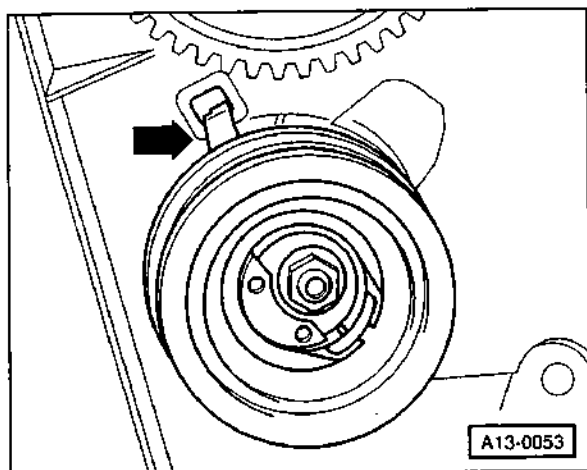
- Nasadíme rozvodový řemen v pořadí: ozubené kolo klikového hřídele, vodící kladka, ozubené kolo čerpadla chladicí kapaliny, ozubené kolo vstříkovacího čerpadla, napínací kladka, ozubené kolo vačkového hřídele. **Pozor:** Pokud montujeme zpět původní řemen, musíme zachovat směr jeho pohybu. Pokud řemen namontujeme obráceně, může se přetrhnout a způsobit těžké poškození motoru.



- Do excentru napínací kladky nasadíme speciální klíč, např. T 10020 nebo Hazet 2587, a vykloníme kladku doprava -viz šipka- tak, aby se kryly seřizovací značky -viz šipky-.

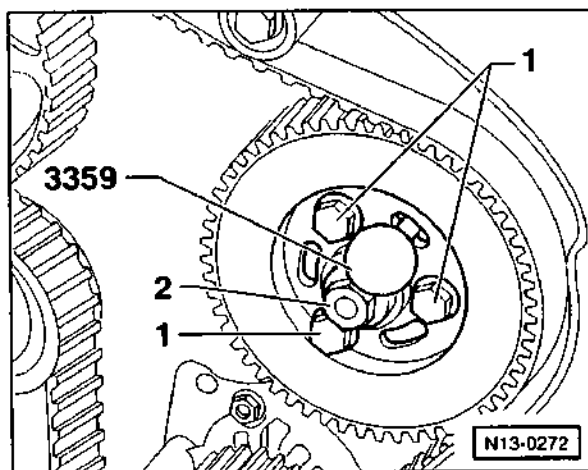
Pozor: Pokud kladku vykloníme příliš doprava, musíme ji znovu **úplně povolit** a nastavení seřizovacích značek zopakovat. Nestačí pouze kladku vrátit zpět doleva.

- V této pozici utáhneme matici napínací kladky momentem 20 Nm.



- Zkontrolujeme polohu napínací kladky. Západka kladky -viz šipka- musí být nasazená ve vybrání v hlavě válce. Případně kladkou pootočíme.
- Znovu zkontrolujeme, zda se seřizovací značka na setrvačnicku kryje se svou vztažnou značkou (píst válce č. 1 musí být v zápalové HÚ).

- Momentem 45 Nm utáhneme středový šroub ozubeného kola vačkového hřídele. **Pozor:** Ozubené kolo přitom přidržíme nástrojem Škoda MP 1-216 (nebo přidržíme vidlicovým klíčem na zploštělém místě vačkového hřídele). **V žádném případě nepoužíváme k přidržení ozubeného kola seřizovací pravítko.**



- Momentem 20 Nm utáhneme šrouby -1-. 2 – středový šroub ozubeného kola.

Pozor: Upevňovací šrouby ozubeného kola vstříkovacího čerpadla musíme po dynamické zkoušce utáhnout ještě o 1/4 otáčky (90°). Protože se šrouby po každém utažení roztáhnou, musíme je po povolení vždy vyměnit za nové!

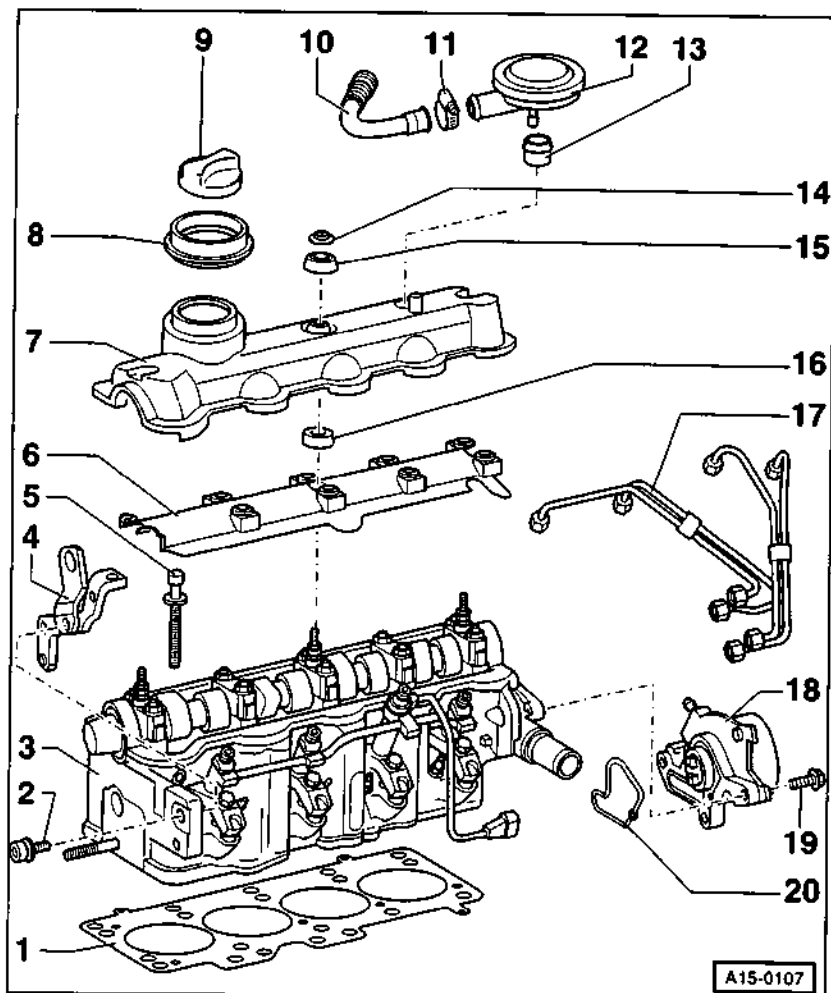
- Vyjmeme seřizovací pravítko z vačkového hřídele.
- Vytáhneme aretační trn z ozubeného kola vstříkovacího čerpadla.
- Protočíme klikový hřídel o dvě celé otáčky ve směru otáčení motoru a nastavíme tak, aby píst válce č. 1 byl v zápalové HÚ. Zkontrolujeme, zda jde do ozubeného kola vstříkovacího čerpadla nasadit aretační trn. V opačném případě povolíme tři upevňovací šrouby ozubeného kola a kolem pootočíme. Šrouby utáhneme momentem 20 Nm a zkoušku opakujeme. Musíme proto opět pootočit klikový hřídel o celé dvě otáčky ve směru otáčení motoru.
- Spustíme dolů motor a namontujeme uložení motoru. **Pozor:** Upevňovací šrouby uložení motoru se po každém utažení roztáhnou, proto je musíme před montáží uložení vyměnit za nové. Utažovací momenty pro šrouby:

držák k bloku motoru	45 Nm
konzola k držáku	60 Nm + dotáhnout o 90° (1/4 otáčky)
konzola ke karoserii	40 Nm + dotáhnout o 90° (1/4 otáčky)

- V opačném pořadí než při demontáži namontujeme zpět všechny ostatní odmontované díly.
- Necháme zkontrolovat dynamickou zkouškou začátek vstříku (práce pro odbornou dílnu).
- Upevňovací šrouby ozubeného kola vstříkovacího čerpadla dotáhneme o 1/4 otáčky (90°).

Hlava válců – demontáž a montáž

Vznětový motor 1.9, 68–110 PS

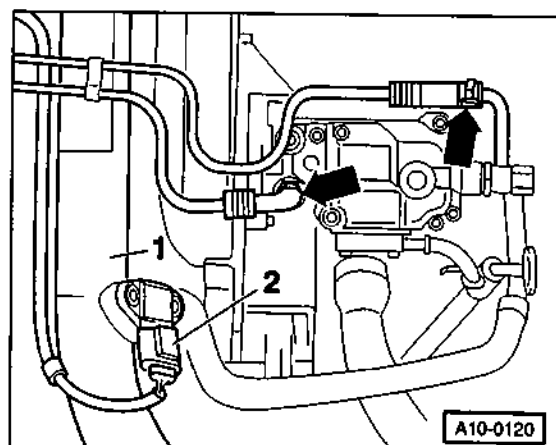


- 1 – těsnění hlavy válců
Při montáži použít těsnění se stejným označením, jako mělo původní.
- 2 – šroub, 20 Nm
- 3 – hlava válců
Nesmí se zabrušovat těsnicí plochy.
- 4 – závěsné oko
- 5 – upevňovací šroub hlavy válců
Po každém povolení vyměnit všechny šrouby za nové. Povolo-
vat a utahovat ve stejném pořadí
jako u čtyřválcových motorů.
- 6 – usměrňovač oleje
- 7 – víko hlavy válců
S integrovaným (vulkanizovaným)
těsněním; při poškození těsnění vy-
měnit celé víko.
- 8 – manžeta
- 9 – víčko plnění oleje
Zkontrolovat těsnění, (vyměnit).
- 10 – k hadici sání vzduchu
- 11 – spona
- 12 – regulační tlakový ventil
- 13 – těsnění
Při poškození vyměnit.
- 14 – matice, 10 Nm
Pokud matice nejde našroubovat
až na doraz, namazat její styčné
plochy olejem.
- 15 – horní těsnicí objímka
Při poškození vyměnit.
- 16 – spodní těsnicí objímka
- 17 – vstřikovací palivová potrubí
Měnit vždy kompletně. Neměnit
tvar. Uťahovací moment převleč-
ných matic: 25 Nm.
- 18 – podtlakové čerpadlo posilova-
če brzd
- 19 – šroub, 20 Nm
- 20 – těsnění
Po každé demontáži vyměnit.

Demontáž

Poznámka: Postup demontáže a montáže hlavy válců je v některých bodech stejný jako u zážehových motorů. V následujícím textu se věnujeme hlavně popisu odlišností pro vznětový motor.

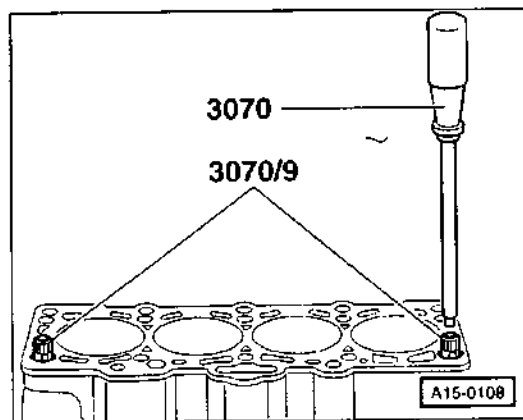
- Vymontujeme klínový řemen, viz str. 85.
- Odpojíme kabely od palivového vypínacího ventilu a od žhavicích svíček.
- Očistíme převlečné matice vstřikovacích potrubí na vstřikovacích tryskách. Pak vstřikovací potrubí odšroubujeme. Otvory v potrubích ucpeme vhodnými zátkami, aby se do systému nedostaly nečistoty.
- Odšroubujeme přívodní a vratné olejové vedení od turbodmychadla. **Pozor:** Unikající olej přitom zachytíme do hadru. Otvory v potrubích a v turbodmychadle ucpeme zátkami, aby se do systému nedostaly nečistoty.
- Přívodní olejové potrubí pro turbodmychadlo odšroubujeme dále z držáku a od olejového filtru.
- Od motoru odšroubujeme držák potrubí chladicího systému a potrubí odsuneme stranou.



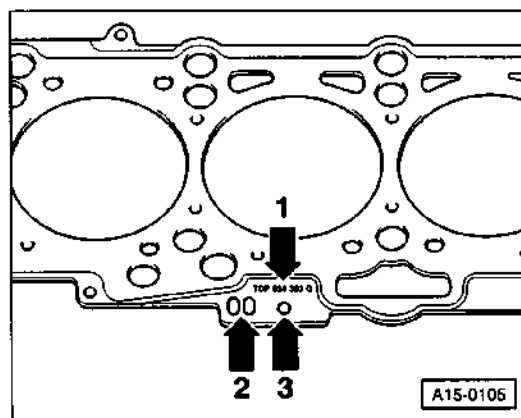
- Kleštěmi uvolníme spony -viz šipky- a odpojíme palivové hadice od vstřikovacího čerpadla. **Pozor:** Vytékající naftu zachytíme do hadru. Otvory v hadicích a v čerpadle ucpeme vhodnými zátkami, aby se do systému nedostaly nečistoty.
- Odpojíme konektor -2- od snímače tlaku a teploty nasávaného vzduchu.
- Od hlavy válců odšroubujeme vzduchové potrubí -1-.
- Sejmeme horní kryt rozvodového řemenu.
- Z obou stran hlavy válců odšroubujeme zadní kryt rozvodového řemenu.
- Nastavíme píst válce č. 1 do horní úvratí (HÚ) a sejmeme rozvodový řemen z ozubeného kola vačkového hřídele, viz str. 179.
- Odmontujeme ozubené kolo z vačkového hřídele, viz str. 178.
- Úplně odšroubujeme svěrnou matici napínací kladky rozvodového řemenu.
- Šrouby hlavy válců v **obráceném** pořadí než na obrázku V15-0738 nejprve o 1/2 otáčky povolíme a pak je ve stejném pořadí úplně vyšroubujeme.
- S pomocníkem uvolníme hlavu válců do strany z krytu rozvodového řemenu a současně vyvlékne napínací kladku z rozvodového řemenu.

Montáž

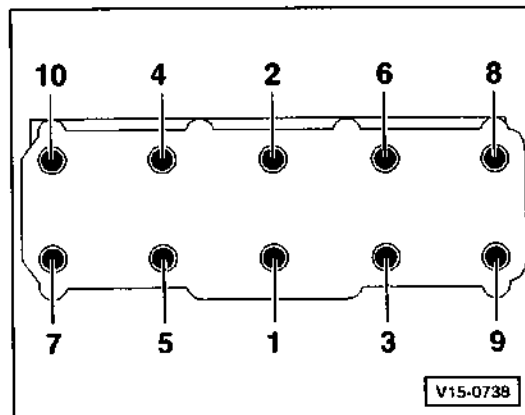
Pozor: U vznětového motoru **nesmíme** zabrušovat těsnící plochy hlavy válců.



- K vystředění hlavy válců musíme při montáži použít středící kolíky VW 3070/9 nebo Škoda MP 1-208, které zašroubujeme do otvorů pro vnější upevňovací šrouby. **Poznámka:** Pokud nemáme středící kolíky k dispozici, vyrobíme si je sami ze starých šroubů do hlavy válců. U šroubů uřízneme hlavy a vypilujeme do nich drážku pro šroubovák.



- Podle přesahu pístů musíme pod hlavu válců nasadit těsnění správné tloušťky. Při montáži proto použijeme těsnění se stejným označením (stejným počtem otvorů), jako mělo původní. 1 – katalogové číslo, 2 – technické otvory (nebrat v úvahu), 3 – označení tloušťky (zde jeden otvor).
- Po montáži nových pístů musíme změřit přesah pístů a podle přesahu namontovat těsnění s příslušnou tloušťkou (práce pro odborný servis).
- S pomocníkem nasuneme hlavu válců do krytu rozvodového řemenu. **Pozor:** Přitom nesmíme ohnout žáruvzdorným štítem kolena výfuku zadní rohy těsnění hlavy válců.



- Šrouby hlavy válců utáhneme ve 4 etapách, pokaždé v pořadí od 1 do 10, viz obrázek.

1. etapa: momentovým klíčem momentem 35 Nm
2. etapa: momentovým klíčem momentem 60 Nm
3. etapa: jedním tahem dotáhnout pevným klíčem o 1/4 otáčky (90°)
4. etapa: jedním tahem dotáhnout pevným klíčem o 1/4 otáčky (90°)

Pozor: Po zahřátí motoru, v rámci údržby ani po opravě již **nesmíme** šrouby hlavy válců dotahovat.

Kompresní tlak – kontrola

Při kontrole kompresního tlaku získáme informace o stavu motoru. Můžeme tak také zjistit, zda těsní ventily a pístní kroužky. Podle naměřených údajů můžeme posoudit, zda motor potřebuje generální opravu. K měření kompresního tlaku je zapotřebí speciální tlakoměr, který můžeme koupit v prodejně autopříslušenství.

Pozor: U vznětových motorů budeme potřebovat měřák s větším rozsahem, minimálně do 4 MPa (40 bar).

Naměřené hodnoty kompresního tlaku se mohou lišit podle použitého měřicího přístroje a podle toho, jakých otáček dosahuje startér. **Rozhodující je však rozdíl tlaků mezi jednotlivými válci.** Rozdíl kompresních tlaků mezi jednotlivými válci smí být maximálně 300 kPa (3,0 bar, u vznětových motorů 500 kPa = 5,0 bar). Pokud je rozdíl mezi jedním nebo více válci větší, je to známka opotřebených pístních kroužků, případně kluzných ploch válců. Při dosažení hranice opotřebení musíme provést generální opravu nebo motor vyměnit.

Motor	Kompresní tlak v MPa (bar)	
	nový motor	hranice opotřebení
Zážehový		
1.6 l / 75 PS	1,0–1,5 (10–15)	0,70 (7,0)
1.6 l / 100 PS	1,0–1,3 (10–13)	0,75 (7,5)
1.8 l / 125 PS	0,9–1,4 (9–14)	0,75 (7,5)
1.8 l / 150 PS	1,0–1,3 (10–13)	0,70 (7,0)
2.0 l / 115 PS	1,0–1,3 (10–13)	0,75 (7,5)
Vznětový		
1.9 l / 68–110 PS	2,5–3,1 (25–31)	1,90 (19,0)

- Při kontrole kompresního tlaku musí být motorový olej zahřátý na teplotu minimálně +30 °C. Olejový filtr musí být na dotek teplý. Motor však nesmí být naopak příliš horký, jinak dojde k poškození závitů při vyšroubování zapalovacích, resp. žhavicích svíček z hlavy válců.

Zážehové motory

- Vypneme zapalování.
- Vyšroubujeme všechny zapalovací svíčky, viz str. 26.
- **Motor 1.6/75 PS:** Odpojíme konektor od Hallova indukčního snímače na rozdělovači.
- **Motor 1.6/100 PS a 1.8/125/150 PS:** Odpojíme konektory od všech 4 vstřikovacích palivových ventilů. Odpojíme konektor od zapalovací cívk.
- **Motor 2.0/115 PS:** Odpojíme konektor od výkonového stupně zapalovací cívk. Vyjme z pojistkové skříňky pojistku č. 32.
- Zařadíme neutrální (u automatické převodovky přesuneme řadič páku do pozice P) a zatáhneme ruční brzdou. Protočíme několikrát startérem motor, abychom z něj odstranili nečistoty a rez.

Pozor

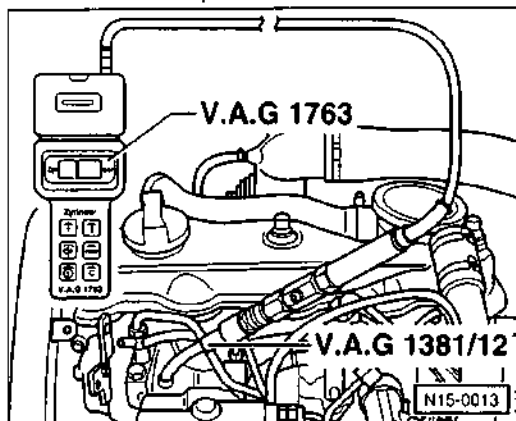
Nenakláníme se do motorového prostoru, nebezpečí úrazu od vylétujících nečistot.

- Podle návodu k použití nasadíme nebo našroubujeme do otvoru pro zapalovací svíčku tlakoměr.
- Pomocník úplně sešlápně pedál plynu a drží ho tak po celou dobu měření.
- Protočíme motor asi o osm otáček, až na tlakoměru nepozorujeme další nárůst tlaku.
- Postupně proměříme všechny válce a poznamenáme si naměřené hodnoty.
- Nakonec namontujeme zpět zapalovací svíčky, viz str. 26.
- **Motor 1.6/75 PS:** Připojíme konektor k Hallovo indukčnímu snímači na rozdělovači.
- **Motor 1.6/100 PS a 1.8/125/150 PS:** Přidáme konektory ke vstřikovacím palivovým ventilům. Připojíme konektor k zapalovací cívk.
- **Motor 2.0/115 PS:** Připojíme konektor k výkonovému stupni zapalovací cívk. Nasadíme do pojistkové skříňky pojistku č. 32.

Pozor: Při protáčení motoru s vyndanou pojistkou palivového čerpadla a odpojenými kabely se uloží závada do chybového registru řídicí jednotky motoru. Chybový registr pak musíme nechat v odborném servisu vymazat, jinak dojde ke změně provozních vlastností motoru.

Diesel

- Odpojíme kabel od magnetického palivového ventilu na vstřikovacím čerpadle, aby nedocházelo ke vstřikování paliva do válců.
- Odpojíme konektor od magnetického regulátoru na vstřikovacím čerpadle.
- Odpojíme kabely od žhavicích svíček a žhavicí svíčky vyšroubujeme, viz str. 225.



- Měřák kompresního tlaku našroubujeme do otvoru pro žhavicí svíčku.

Pozor: Kompresní tlak udaný v tabulce na str. 184 platí pouze při kontrole s měřákem V.A.G./Škoda 1763 s adaptérem V.A.G./Škoda 1381/12. S jiným měřákem můžeme pouze zkontrolovat rozdíl tlaků mezi jednotlivými válci.

- Protočíme motor startérem asi o osm otáček, až nepozorujeme žádný další nárůst tlaku. Takto proměříme všechny válce.
- Namontujeme zpět žhavicí svíčky a utáhneme je momentem 15 Nm. Připojíme ke žhavicím svíčkám kabely.
- Připojíme kabel k magnetickému regulátoru na vstřikovacím čerpadle.

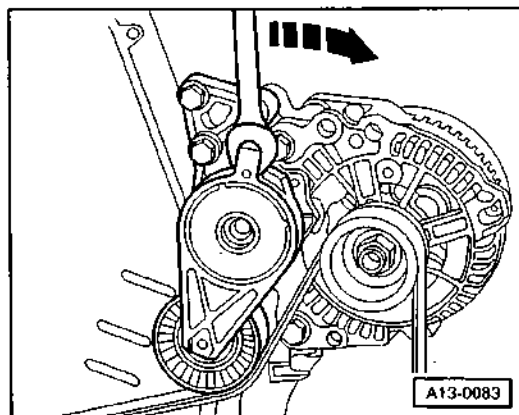
Pozor: Při protáčení motoru s odpojeným kabelem od magnetického regulátoru se uloží závada do chybového registru řídicí jednotky motoru. Chybový registr pak musíme nechat v odborném servisu vymazat, jinak dojde ke změně provozních vlastností motoru.

Drážkovaný klínový řemen – demontáž a montáž

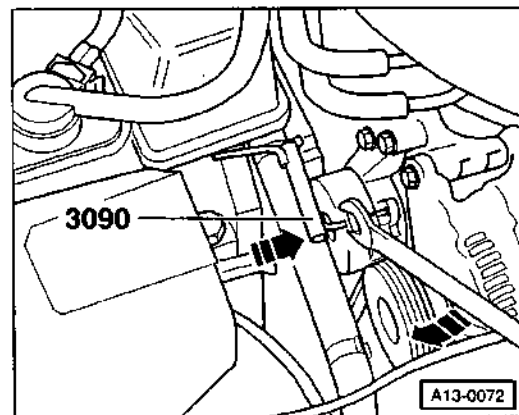
Drážkovaný klínový řemen slouží k pohonu některých pomocných agregátů jako je alternátor, čerpadlo chladicí kapaliny, čerpadlo posilovače řízení a případně kompresor klimatizace. Drážkovaný klínový řemen je širší než klasický klínový řemen a má několik podélných žebér. Při montáži drážkovaného klínového řemenu musíme dbát na to, aby držáky řemenu správně dosedly do správných drážek v řemenicích.

Demontáž

- Odmontujeme spodní obložení motorového prostoru, viz příslušná kapitola.
- **Vznětový motor:** Povolíme spony a odmontujeme spojovací potrubí mezi chladičem stlačeného vzduchu a turbodmychadlem.
- Pokud budeme montovat původní řemen zpět, musíme zachovat směr jeho pohybu. Proto si na řemen před demontáží nakreslíme křídou šipku ukazující po směru otáčení motoru. Motor se otáčí po směru pohybu hodinových ručiček, viděno od rozvodového řemenu.



- Vhodným vidlicovým klíčem vykloníme podle šipky napínací kladku a povolíme tak klínový řemen.



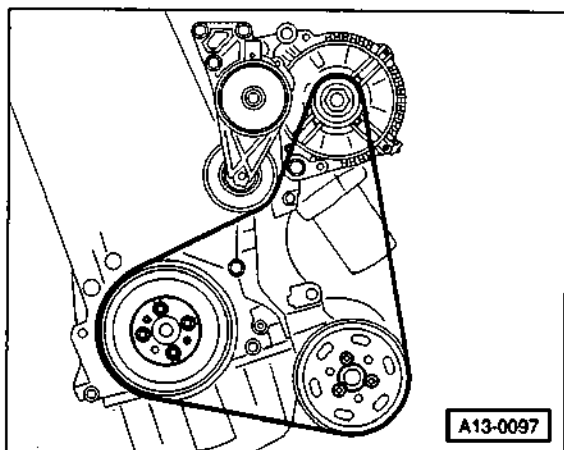
- Po vyklonění zajistíme napínací kladku vhodným trnem, např. VW 3090 nebo Škoda MO 1-225, o průměru 4,5 mm.
- Sejmeme klínový řemen z řemenic.

Montáž

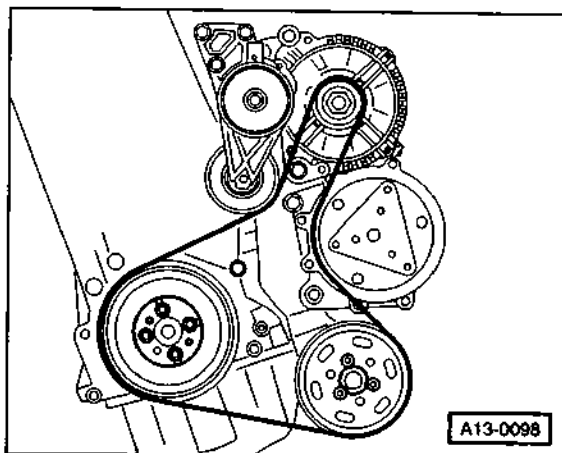
- Zkontrolujeme, zda jsou řádně namontované a upevněné všechny hnané agregáty.
- Nasadíme klínový řemen; rozložení řemenu přitom viz obrázky na konci kapitoly. **Pozor:** Pokud montujeme zpět původní klínový řemen, musíme dodržet směr jeho pohybu. Pokud řemen namontujeme obráceně, urychlíme tím opotřebení řemenu.
- Lehce vykloníme napínací kladku a vytáhneme aretační trn. Potom kladku pomalu uvolníme a necháme dolehnout na klínový řemen. Kladka řemen automaticky napne. Zkontrolujeme usazení klínového řemenu na řemenicích. Řemen nesmí být přesazený.
- Vznětový motor: Namontujeme spojovací vedení mezi chladič stlačeného vzduchu a turbodmychadlo.
- Nastartujeme motor a zkontrolujeme, zda je řemen správně usazený na řemenicích.
- Namontujeme spodní obložení motorového prostoru, viz příslušná kapitola.

Rozložení drážkovaného klínového řemenu

Zážehové motory bez klimatizace, kromě 1.6/75 PS

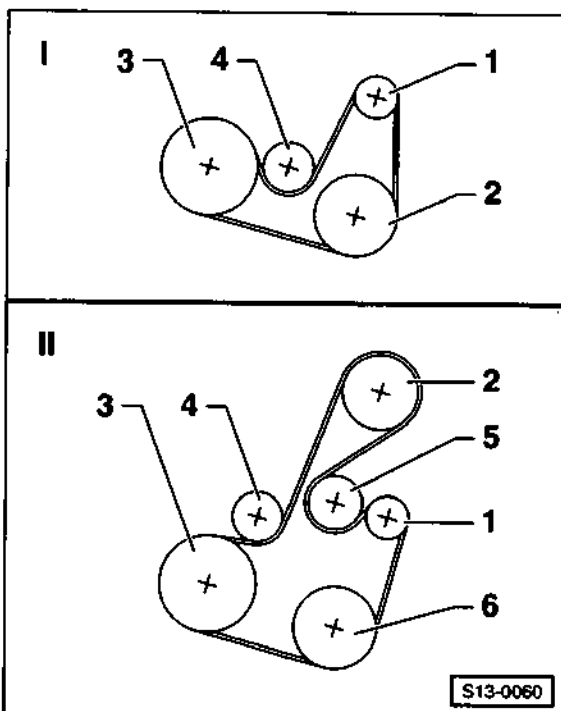


Zážehové motory s klimatizací, kromě 1.6/75 PS



Poznámka: Zde má klínový řemen drážky na obou stranách.

Zážehový motor 1.6/75 PS



I – provedení bez klimatizace

II – provedení s klimatizací

1 – alternátor

2 – čerpadlo posilovače řízení

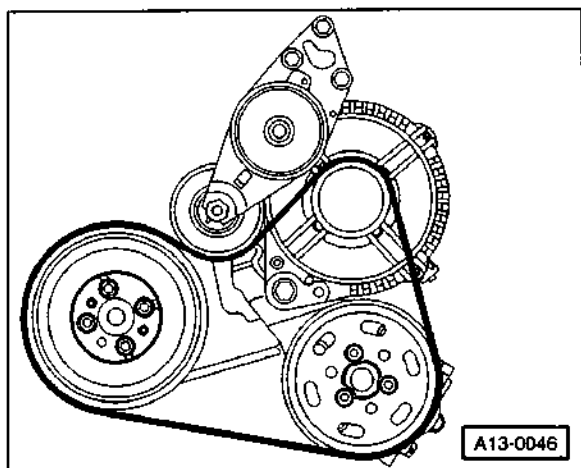
3 – klikový hřídel

4 – napínací kladka

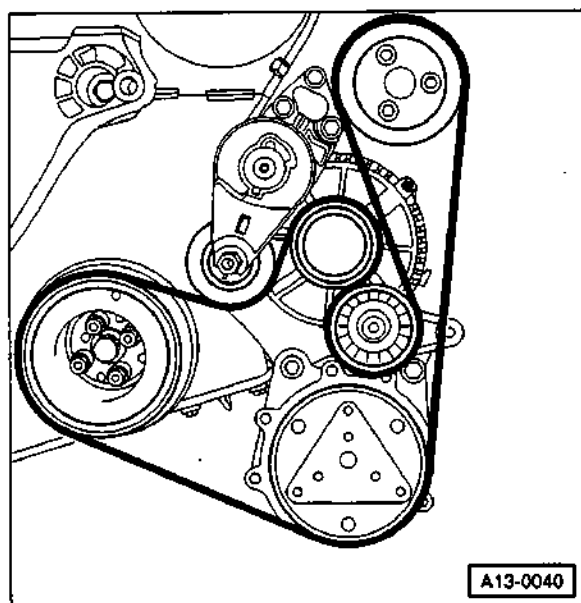
5 – vodící kladka

6 – kompresor klimatizace

Vznětový motor bez klimatizace



Vznětový motor s klimatizací



Tabulka poruch motoru

Jestliže motor nechce nastartovat, hledáme závadu systematicky. Aby motor mohl vůbec naskočit, musí být u zážehového motoru splněny dva základní předpoklady: do válců musí přicházet směs paliva a vzduchu a na elektrodách zapalovacích svíček musí přeskakovat zapalovací jiskry. Nejprve tedy zkontrolujeme dodávku paliva do válců. Postup je popsán v kapitolách „Palivová soustava“ a „Vstřikování“.

Abychom zjistili, zda svíčky produkují jiskry, vyšroubujeme je, jednotlivě zastrčíme do koncovky a přidržíme proti kostře. Svíčku ani zapalovací kabel nedržíme rukou, ale **dobře izolovanými kleštěmi**. Pomocník začne startovat motor. Jestliže svíčky nedávají jiskru, hledáme závadu podle pokynů v kapitole „Zapalování“. **Pozor:** Aby nedošlo k poškození katalyzátoru, nesmí se do něj dostat nespálený benzin. Proto vytáhneme relé palivového čerpadla. Pokud zapalovací svíčky nedávají jiskru, postupujeme podle pokynů uvedených v kapitole „Zapalování“. **Pozor: Při práci s elektronickou zapalovací soustavou musíme dodržovat bezpečnostní opatření.**

U vznětového motoru zkontrolujeme systém žhavení a palivovou soustavu.

Porucha: Motor špatně startuje nebo ho nelze vůbec nastartovat

Příčina	Odstranění
Chyba v postupu při startování	<p>Zážehové motory:</p> <ul style="list-style-type: none">■ Zatáhnout ruční brzdu, vyšlápnout spojku. U automatické převodovky přesunout řadící páku do polohy „P“ nebo „N“. Otočit klíčkem zapalování, zapnout startér a držet zapnutý, dokud motor nenastartuje. Nepřidávat plyn. <p>Po nastartování motoru ihned vyjel (i v mrazu). Pokud motor stále nestartuje, po cca 10 s vypnout zapalování, počkat cca 1 minutu a postup startování zopakovat.</p> <p>Pozor: Po opakovaných neúspěšných pokusech o nastartování motoru může dojít k poškození katalyzátoru v důsledku exploze nespáleného benzínu nahromaděného v katalyzátoru.</p> <ul style="list-style-type: none">■ Pouze u horkého motoru: Po nastartování motoru lehce přidat plyn.
	<p>Zážehové motory:</p> <ul style="list-style-type: none">■ U studeného motoru a při vnějších teplotách pod +5 °C: Zatáhnout ruční brzdu, vyšlápnout spojku. U automatické převodovky přesunout řadící páku do polohy „P“ nebo „N“. Zapnout žhavení a počkat, až zhasne kontrolka. Vyšlápnout spojku. Po zhasnutí kontrolky začít startovat, nedávat plyn. Jakmile motor naskočí, pustit klíček zapalování. Pokud motor nestartuje, po cca 10 s vypnout zapalování, počkat cca 1 minutu a postup startování zopakovat. <p>Pozor: Před startováním motoru vypneme všechny elektrické spotřebiče, jinak bude během žhavení přetížena baterie.</p> <ul style="list-style-type: none">■ U studeného motoru a při vnějších teplotách nad +5 °C u teplého motoru: Není třeba žhavit, lze začít hned startovat. Během startování nepřidávat plyn.
Spálená pojistka: – el. palivového čerpadla – el. vstřikovacího systému – žhavení	<ul style="list-style-type: none">■ Zkontrolovat pojistky, případně pojistku vyměnit
Porucha v palivové soustavě, znečištění, nebo ucpané palivové vedení	<ul style="list-style-type: none">■ Zkontrolovat palivové čerpadlo, palivová vedení a palivový filtr
Startér se otáčí příliš pomalu	<ul style="list-style-type: none">■ Dobít baterii, zkontrolovat proudový obvod startéru
Nízký kompresní tlak	<ul style="list-style-type: none">■ Vyměnit těsnění hlavy válců, případně nechat provést generální opravu motoru
Špatně seřízený ventilový rozvod	<ul style="list-style-type: none">■ Zkontrolovat seřízení ventilového rozvodu, zkontrolovat napnutí rozvodového řemenu

Mazání motoru

Z obsahu:

- Použití motorových olejů
- Spotřeba oleje
- Cirkulace oleje v motoru

- Kontrola tlaku oleje
- Demontáž olejové vany
- Olejové čerpadlo / olejový filtr

Pro mazání motorů vozidel Škoda používáme výhradně **vícetupňové** oleje. Takové oleje mají tu výhodu, že se dokáží přizpůsobit teplotním poměrům (léto/zima). Vícetupňové oleje jsou vyráběny na bázi řídkých jednostupňových olejů (např. 15 W). Přidáním tzv. zahušťovadel se olej stabilizuje i v horkém stavu. Tím získá správnou mazací schopnost za každých provozních podmínek. Máme-li v úmyslu používat vícetupňové oleje, pak bychom měli zvolit moderní druhy olejů s větší viskozitou (např. 15W-40, 15W-50).

Označení podle SAE udává viskozitu oleje. Příklad: SAE 10W-40:

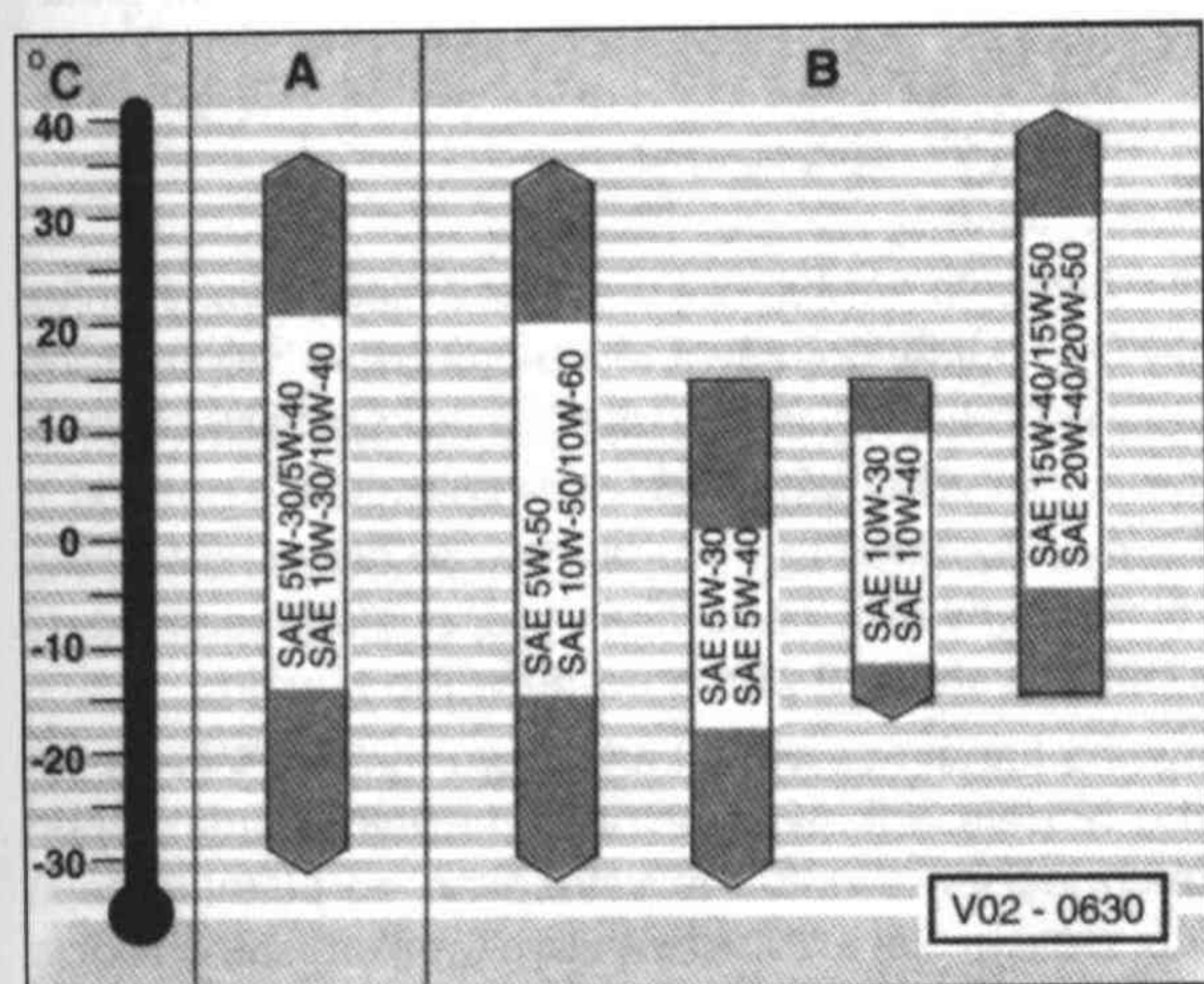
10 – viskozita oleje za studena (čím nižší číslo, tím je studený olej řidší)

W – označení oleje určeného pro zimní použití

40 – viskozita horkého oleje (čím větší číslo, tím je horký olej hustší)

U olejů **se zvýšeným mazacím účinkem** se jedná o vícetupňové oleje, do kterých jsou, mimo jiné, přidány přísady, snižující vnitřní tření, což umožňuje úsporu až dvou procent paliva. Patří mezi ně i nekonvenční základní druhy olejů (syntetické oleje).

Rozsah použitelnosti olejů – viskozitní třídy



Zážehové motory:

A – vícetupňové oleje se zvýšeným mazacím účinkem, specifikace VW 500 00 nebo VW 502 00

B – vícetupňové oleje, specifikace VW 501 01

Vznětový motor:

A – vícetupňové oleje se zvýšeným mazacím účinkem, specifikace VW 500 00 a VW 505 00

B – vícetupňové oleje, specifikace VW 501 01 a VW 505 00

Vzhledem k tomu, že se sousední třídy SAE překrývají, viz také obrázek V02-0630, můžeme krátkodobé teplotní výkyvy přejít bez povšimnutí. Oleje různých viskozitních tříd můžeme navzájem míchat. K tomu může dojít při doplňování oleje v době, kdy venkovní teplota neodpovídá viskozitní třídě oleje, který už v motoru byl.

Pozor: Při použití vícetupňového oleje SAE 5W-30 nesmíme motor dlouhodobě silně zatěžovat a vytáčet do vysokých otáček.

Do paliva ani do oleje nesmíme přidávat žádné přídatné mazací prostředky.

Specifikace motorových olejů

Kvalita olejů HD se klasifikuje podle systému **API** (American Petroleum Institut), podle kterého se řídí i evropští výrobci. Označení se skládá ze dvou písmen: první písmeno určuje rozsah použití: **S** = servis, vhodný pro **zážehové** motory; **C** = commercial, vhodný pro **vznětové** motory. Druhé písmeno udává kvalitu oleje v abecedním pořadí. Nejvyšší kvalita podle API jsou **SJ** pro zážehové a **CF** pro vznětové motory (v době vydání německého originálu této knihy).

Evropští výrobci olejů zavádějí ještě přídatnou specifikaci „CCMC“. Oleje pro zážehové motory se rozdělují podle kvality do tříd CCMC G1 až G5, oleje pro vznětové motory pak mají označení CCMC-PD1 a CCMC-PD2. Specifikace „CCMC“ jsou v současné době nahrazovány specifikacemi „ACEA“ (Association des Constructeurs Européens de l'Automobile). Pro zážehové motory osobních automobilů jsou určeny oleje třídy ACEA A1-96 až A3-96, pro vznětové motory pak B1-96 až B3-96.

Pozor: Oleje určené výrobcem pro vznětové motory se nesmějí používat v motorech zážehových. Existují i oleje vhodné pro oba druhy motorů. V tom případě jsou obě specifikace vyznačeny na nádobě (např. SF/CD).

Předepsané motorové oleje

Výrobce vozidel Škoda Octavia, člen VW-Group, má vlastní systém klasifikace motorových olejů. Pro vozidla Škoda Octavia je proto nutné používat pouze oleje vyhovující specifikacím VW, které bývají udané na obalu olejů.

Zážehové motory: Vícestupňové oleje VW 501 01¹⁾, vícestupňové oleje se zvýšeným mazacím účinkem VW 500 00¹⁾ nebo VW 502 00²⁾.

Firma SHELL doporučuje do zážehových motorů motorové oleje **SHELL HELIX ULTRA** nebo **SHELL HELIX PLUS**.

Turbodiesel: Vícestupňové oleje VW 505 00¹⁾ nebo vícestupňové oleje VW 501 01¹⁾ a 505 00¹⁾ (na obalu oleje musí být vyznačeny obě tyto specifikace současně), vícestupňové oleje se zvýšeným mazacím účinkem VW 500 00¹⁾ a VW 505 00¹⁾ (na obalu oleje musí být vyznačeny obě tyto specifikace současně).

Firma SHELL doporučuje do vznětových motorů motorové oleje **SHELL HELIX DIESEL ULTRA** nebo **SHELL HELIX DIESEL PLUS**.

1) Za touto specifikací musí být uvedeno datum ne starší než 11/92.

2) Za touto specifikací musí být uvedeno datum ne starší než 1/97.

V případě nouze lze **krátkodobě a výjimečně** použít olej specifikace ACEA A2/A3-96 (pro zážehové motory) nebo ACEA B3-96 (pro vznětové motory).

Pozor: U modelů od roku 2001 je zavedený speciální systém údržby, tzv. **long-life service**, viz kapitola „Údržba vozidla“. Pro tyto modely jsou předepsané následující speciální oleje:

Zážehové motory VW 503 00

Vznětové motory VW 506 00

Firma SHELL doporučuje pro zážehové i vznětové motory olej **SHELL HELIX ULTRA X 0W30**.

Oleje VW 503 00 a VW 506 00 jsou vhodné pouze pro motory se systémem long-life service a **nesmějí** se používat ve starších modelech, jinak může dojít k poškození motoru.

Modely od roku 2001 (long-life service):

- Pokud použijeme jiný motorový olej než VW 503 00 nebo VW 506 00, musíme přeprogramovat ukazatel intervalů údržby na „neflexibilní“ (práce pro odborný servis).
- V nouzi lze k **doplnění** oleje použít maximálně 0,5 l oleje VW 502 00 (u zážehového motoru) nebo 505 00 (u vznětového motoru); v tomto případě se intervaly údržby nemění.

Dynamická kontrola tlaku oleje

Pokud se za jízdy rozsvítí kontrolka tlaku oleje a zazní varovný bzučák, může to mít následující příčiny:

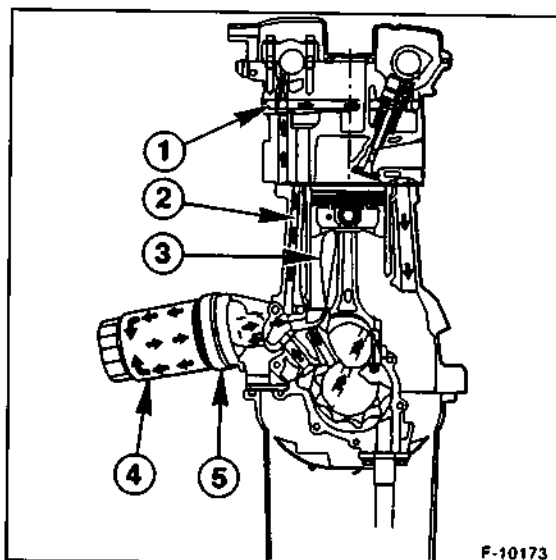
1. nízký stav oleje
2. porucha elektrického obvodu spínače a kontrolky tlaku oleje

3. porucha funkce olejového čerpadla
4. poškozené ložisko(a) klikového hřídele

Po rozsvícení kontrolky ihned vypneme motor a zkontrolujeme měrkou stav oleje v motoru. Případně olej doplníme. Po doplnění oleje nastartujeme motor a necháme ho běžet na volnoběh, dokud nezhasne kontrolka tlaku oleje. Po zvýšení otáček na 1 500 ot/min se již kontrolka nesmí rozsvítit; v opačném případě nesmíme pokračovat v jízdě a musíme zavolat odbornou pomoc.

Pokud je stav oleje při kontrole v pořádku, nepokračujeme v jízdě a zavoláme odbornou pomoc.

Cirkulace oleje v motoru



- 1 – kanálek v hlavě válců
- 2 – hlavní kanál
- 3 – rozstříkovaný olej pro chlazení spodních stran pístů
- 4 – olejový filtr
- 5 – chladič oleje

Olejové čerpadlo nasává olej přes síto z olejové vany a přes olejový filtr ho tlačí do hlavního kanálu. Na výtlačné straně čerpadla je přetlakový ventil. Při příliš velkém tlaku se ventil otevírá a část oleje teče zpět do olejové vany.

Středem olejového filtru proudí olej do hlavního kanálu. Je-li filtr ucpaný, řídí cestu oleje přepouštěcí ventil, který vede nefiltrovaný olej přímo do hlavního kanálu.

Z hlavního kanálu se větví kanály pro mazání ložisek klikového hřídele. Šikmými otvory v hřídeli proudí olej do ojnicích ložisek a odtud je vstříkován do pístních čepů a válců. Dále je olej rozstříkován tryskami umístěnými dole ve válcích proti pístům a zajišťuje jejich chlazení. Stoupajícími kanály proudí olej současně do hlavy válců a obstarává mazání ložisek vačkového hřídele a zdvihátek ventilů.

U některých motorů je v olejovém systému zařazen ještě chladič oleje, který je přišroubovaný na přírubě olejového filtru a je propojený s chladičím systémem motoru.

Spotřeba oleje

Pod spotřebou oleje rozumíme množství oleje spálené při spalovacím procesu. Spotřeba není v žádném případě totožná s úbytkem oleje způsobeným netěsností olejové vany, krytu hlavy válců, atd.

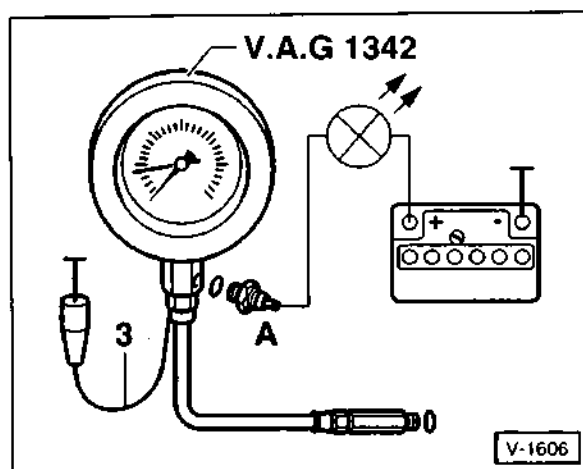
Normální spotřeba vzniká spalováním malého množství oleje ve válcích, spálením zbytků při výfuku a při tření. Olej se spotřebovává také působením vysokých teplot a tlaků v motoru. Nepřímý vliv mají i provozní podmínky jako je způsob jízdy, tolerance po opravách apod. Za normálních podmínek nesmí být spotřeba oleje vyšší, než 1,0 l na 1 000 km.

Klesne-li hladina oleje na rysku MIN na měrné tyči, musíme olej ihned doplnit (přitom doléváme maximálně 1 l). **Pozor:** Hladina oleje nesmí sahat nad rysku MAX. Přebytkový olej musíme vypustit, jinak by se dostal do výfuku a do katalyzátoru a došlo by k poškození katalyzátoru.

Tlak oleje / spínač tlaku oleje – kontrola

Ke kontrole budeme potřebovat vhodný manometr, např. V.A.G. 1342, do kterého lze našroubovat spínač tlaku oleje.

- Zkontrolujeme stav oleje, případně olej doplníme.
- Zahřejeme motor. Motorový olej musí mít teplotu cca 80 °C; tato teplota odpovídá normální provozní teplotě chladicí kapaliny.



- Odpojíme kabel od spínače tlaku oleje.
- Vyšroubujeme spínač tlaku oleje -A- z držáku olejového filtru a zašroubujeme ho do manometru.
- Připojku manometru zašroubujeme do otvoru pro spínač tlaku oleje.

Kontrola spínače tlaku oleje

- Hnědý kabel -3- manometru připojíme na kostru vozidla (-).
- Pomocnými kabely připojíme mezi kladný (+) pól baterie a spínač tlaku oleje -A- diodovou zkoušečku. Zkoušečka musí zatím zůstat zhasnutá.
- Nastartujeme motor a pomalu zvyšujeme otáčky. Při předepsaném tlaku, viz níže, se musí zkoušečka rozsvítit; v opačném případě je spínač tlaku oleje vadný a musíme ho vyměnit.

Kontrola tlaku oleje

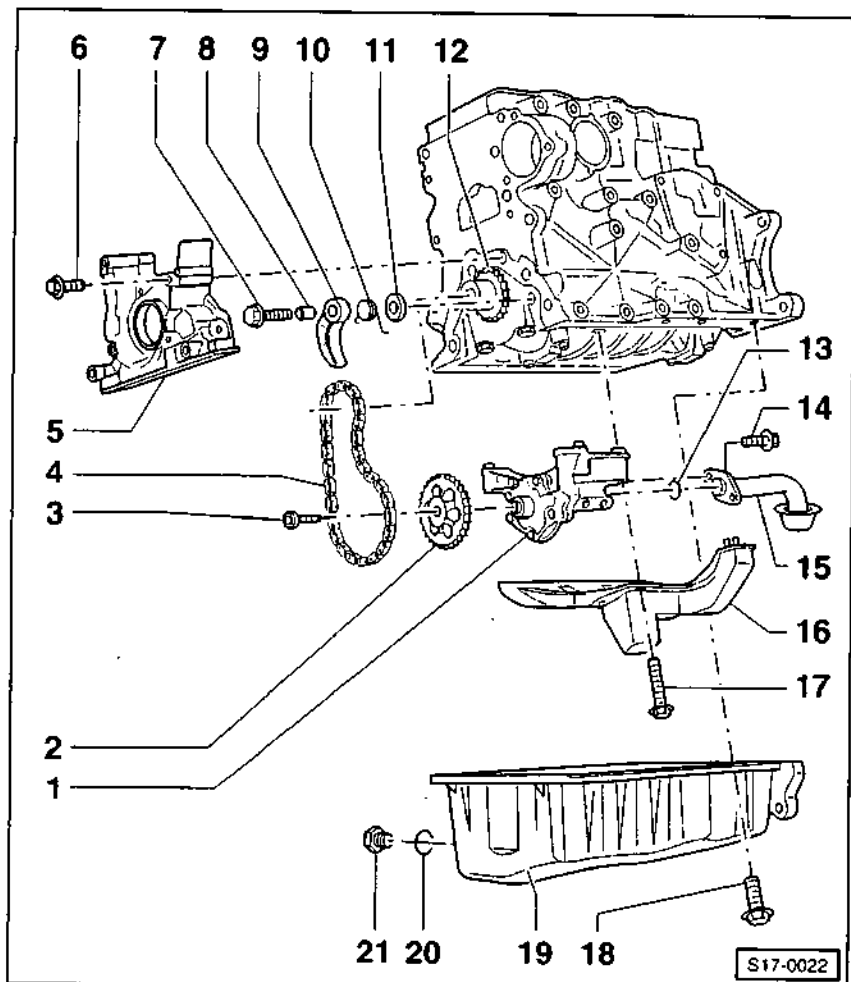
- Motorový olej musí mít teplotu cca 80 °C; tato teplota odpovídá normální provozní teplotě chladicí kapaliny.
- Připojíme k motoru manometr stejným způsobem jako při kontrole spínače tlaku oleje, avšak bez použití diodové zkoušečky. Tlak oleje musí odpovídat otáčkám motoru podle následující tabulky:

Motor	Otáčky	Tlak oleje kPa	Otáčky ot/min	Tlak oleje kPa
Zážehový				
1,6 l / 75 PS	volnoběh	100	2.000	200–500
1,6 l / 100 PS	volnoběh	200	2.000	300–450
1,8 l / 125 PS	volnoběh	200	3.000	300–450
1,8 l / 150 PS	volnoběh	300	3.000	350–450
2,0 l / 115 PS	volnoběh	200	2.000	300–450
Vznětový				
1,9 l / 68 PS	volnoběh	100	2.000	200
1,9 l / 90 PS				
1,9 l / 110 PS				

- Nízký tlak oleje je známkou vadného regulačního ventilu na olejovém čerpadle, vadného olejového čerpadla nebo opotřebovaných ložisek klikového hřídele.
- Při vyšších otáčkách nesmí tlak oleje překročit 700 kPa (7,0 bar; u motoru 1,6/100 PS 1,2 MPa = 12 bar). V opačném případě musíme vyměnit regulační ventil olejového čerpadla.
- Našroubujeme spínač tlaku oleje zpět a utáhneme ho momentem 25 Nm. Doporučujeme vyměnit u spínače tlaku oleje těsnicí kroužek.
- Připojíme ke spínači tlaku oleje kabel.

Olejevá vana / olejové čerpadlo

Obrázek platí pro zážehový motor 1.6/100 PS. U ostatních zážehových motorů je uspořádání podobné.



- 1 – olejové čerpadlo
Duocentrické, s 1,2 MPa (12 bar) pře-
tlakovým ventilem. Při montáži nasa-
dit na lícovací objímky. Víko čerpadla
přišroubovat momentem 10 Nm.
- 2 – řetězové kolo olejového čerpadla
Lze nasadit pouze v jedné pozici.
- 3 – šroub, 25 Nm
- 4 – hnací řetěz olejového čerpadla
- 5 – těsnící příruba
Potřít silikonovým těsnícím tmelem
D 176 404 A2.
- 6 – šroub, 15 Nm
- 7 – šroub, 25 Nm
- 8 – objímka
- 9 – napínák řetězu
Patří k němu součásti 7, 8, 10 a 11.
- 10 – pero
- 11 – podložka
- 12 – řetězové kolo
- 13 – těsnící O-kroužek
Po každé demont. vyměnit za nový.
- 14 – šroub, 15 Nm
- 15 – sací potrubí
Vyčistit sito.
- 16 – usměrňovač oleje
- 17 – šroub, 15 Nm
- 18 – šroub, 15 Nm
K povolení a utahení použít nástrč-
kový klíč s kloubovým nástavcem.
- 19 – olejová vana
Těsnící plochy potřít silikonovým těs-
nicím tmelem D 176 404 A2.
- 20 – těsnící kroužek
Po každé demont. vyměnit za nový.
- 21 – vypouštěcí šroub, 30 Nm

Olejevá vana – demontáž a montáž

Zážehový motor 1.8/125 PS a 150 PS

Postup demontáže a montáže olejové vany je u všech typů motorů v principu stejný. Na konci kapitoly jsou uvedeny speciální údaje pro ostatní motory.

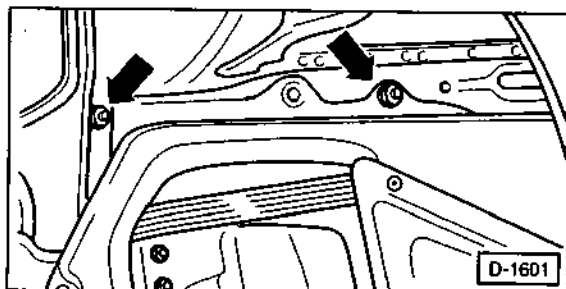
Demontáž

Pozor:

Po zvednutí musíme vozidlo řádně podepřít, nespo-
leháme se pouze na zvedák, nebezpečí úrazu!

- Zvedneme předek vozidla.
- Odmontujeme spodní obložení motorového prostoru, viz str. 164.
- Vypustíme z motoru olej, viz str. 18.

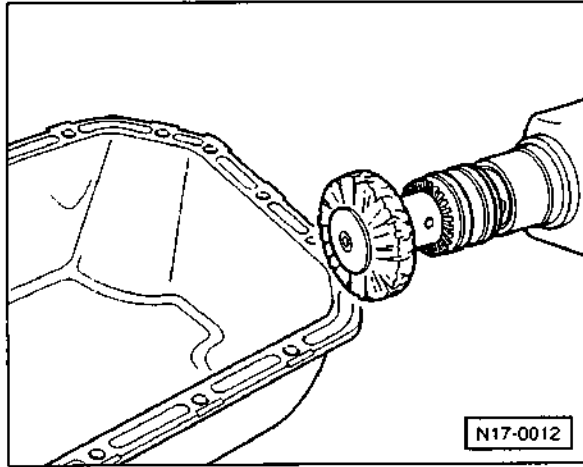
- Vypouštěcí šroub oleje zašroubojeme hned zpátky a utáhneme ho momentem 40 Nm. Uťahovací momenty pro ostatní motory jsou uvedeny na konci kapitoly.



- Postupně povolíme a vyšroubojeme upevňovací šrou-
by olejové vany.
- Sejmeme olejovou vanu z motoru, případně ji uvolní-
me lehkými údery gumového kladiva vedenými z boku.

Montáž

- Dřevěnou škrabkou odstraníme zbytky těsnění z bloku motoru.

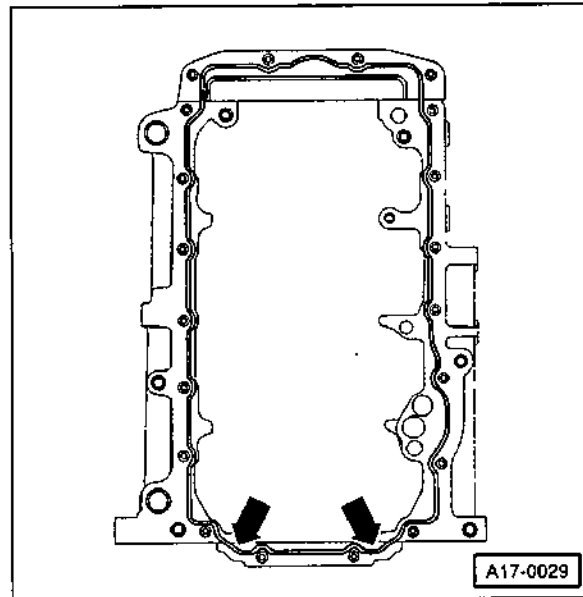


- Pomocí vrtačky se silonovým kartáčem pečlivě očistíme těsnicí plochy olejové vany.

Pozor

Při čištění s použitím kartáče a vrtačky používat ochranné brýle. Nebezpečí poranění očí!

- Těsnicí plochy bloku motoru i olejové vany po očištění odmastíme.
- Na těsnicí plochu olejové vany nanese nepřeřezávanou housenku silikonového těsnicího tmelu D 176 404 A2 o průměru cca 3 mm. Tmel nanese tak, aby obcházel otvory pro šrouby z vnitřní strany.



- V oblasti přechodů se zadní těsnicí přírubou bloku motoru -viz šipky- musíme těsnicí tmel nanést obzvláště pečlivě.

Pozor: Housenka těsnicího tmelu nesmí být příliš silná, jinak se její přebytek vytlačí do vnitřku olejové vany a může ucpat sací síto olejového čerpadla a olejové kanálky v motoru.

Pozor: Olejovou vanu musíme přišroubovat k motoru do 5 minut po nanesení těsnicího tmelu. Potom musíme tmel nechat 30 minut zaschnout. Teprve pak můžeme do motoru nalít olej.

- Nasadíme olejovou vanu na blok motoru a rovnoměrně ji přišroubojeme; šrouby zatím utáhneme pouze lehkce, momentem cca 5 Nm.
- Tři spojovací šrouby motoru a převodovky, které zasahují do olejové vany, utáhneme momentem 45 Nm.

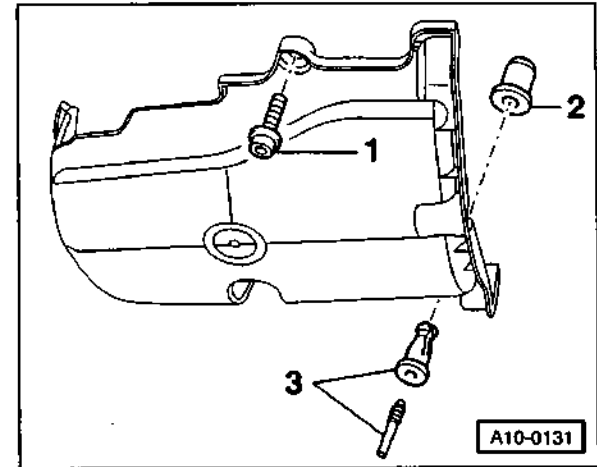
Poznámka: Při montáži olejové vany na motor vymon- tovaný z vozidla musíme olejovou vanu vyrovnat tak, aby na straně převodovky přesně lícovala s blokem motoru.

- Střídatě utáhneme upevňovací šrouby olejové vany momentem 10 Nm. Nakonec šrouby ve stejném pořadí dotáhneme momentem 15 Nm.
- Nalijeme do motoru olej, viz str. 18.
- Namontujeme spodní obložení motorového prostoru, viz str. 164.

Pokyny pro ostatní motory

- Utahovací moment šroubu pro vypouštění oleje:

Zážehový motor 1.6/75 PS	20 Nm
Zážehový motor 1.8/125 PS a 150 PS	40 Nm
Všechny ostatní motory	30 Nm



- Vznětový motor: Odmontujeme hlukový kryt olejové vany, vyšroubojeme proto šroub -1- a silným drátem vytlačíme čep z úchytu -3-. **Poznámka:** Gumová objímka -2- zůstane v bloku motoru.
- Při montáži zamáčkneme do objímky -2- úchyt -3-. Šroub -1- utáhneme momentem 20 Nm.

Tabulka poruch mazání motoru

Porucha	Příčina	Odstranění
Po zapnutí zapalování se nerozsvítí kontrolka tlaku oleje	Vadný spínač tlaku oleje Přerušený přívod proudu ke spínači, zkorodované kontakty Vadná žárovka kontrolky Příliš horký olej	<ul style="list-style-type: none"> ■ Zapnout zapalování, vytáhnout kabel ze spínače tlaku oleje a přidržet proti kostře; jestliže se rozsvítí kontrolka, vyměnit spínač ■ Překontrolovat kabely a kontakty ■ Vyměnit žárovku ■ Nejedná se o závadu, pokud po přidání kontrolka zhasne
Kontrolka tlaku oleje nezhasne po přidání plynu, případně se rozsvítí za jízdy	Nízký tlak oleje Elektrický přívod ke spínači tlaku oleje je zkratován proti kostře Vadný spínač tlaku oleje	<ul style="list-style-type: none"> ■ Zkontrolovat stav oleje, případně olej doplnit; podle pokynů zkontrolovat tlak oleje ■ Vytáhnout kabel ze spínače, odizolovat a odložit stranou (nepřikládat na kostru), zapnout zapalování; jestliže se rozsvítí kontrolka, překontrolovat vedení ■ Vyměnit spínač
Nízký tlak oleje při nízkých otáčkách	Přetlakový ventil olejového čerpadla je znečištěný a zůstává otevřený	<ul style="list-style-type: none"> ■ Vymontovat, překontrolovat a vyčistit ventil
Příliš vysoký tlak oleje při otáčkách nad 2 000 ot/min	Přetlakový ventil olejového čerpadla je znečištěný a neotevívá se	<ul style="list-style-type: none"> ■ Vymontovat, překontrolovat a vyčistit ventil

Chlazení motoru

Z obsahu:

- Oběh chladicí kapaliny
- Chladicí směs
- Výměna chladicí kapaliny
- Chladič / ventilátor u chladiče
- Čerpadlo chladicí kapaliny
- Kontrola chladicího systému

Oběh chladicí kapaliny

Chladicí systém sestává z chladiče, čerpadla chladicí kapaliny, termostatu a elektrického ventilátoru. Oběh chladicí kapaliny je řízen termostaticky. Dokud je motor studený, cirkuluje chladicí kapalina jen v bloku motoru a ve výměníku tepla pro topení. S rostoucí teplotou motoru se otevírá termostat a chladicí kapalina začíná proudit chladičem. Chladicí kapalina je pumpována odstředivým čerpadlem. Chladicí kapalina protéká chladičem a je chlazena náparem vzduchu proudícího žebry chladiče.

K zesílení výkonu chlazení slouží elektrický ventilátor ovládaný termospínačem podle teploty chladicí kapaliny. Díky tomu, že ventilátor neběží neustále, se šetří palivo a je zajištěno rychlejší zahřátí motoru na provozní teplotu.

Pozor:

Při práci v blízkosti ventilátoru u chladiče u teplého motoru musíme být opatrní, protože se ventilátor může v důsledku vyrovnávání teplot náhle zapnout i při vypnutém zapalování. K tomu může dojít i vícekrát za sebou. Nebezpečí urazu! Před prací v blízkosti ventilátoru odpojit od ventilátoru konektory!

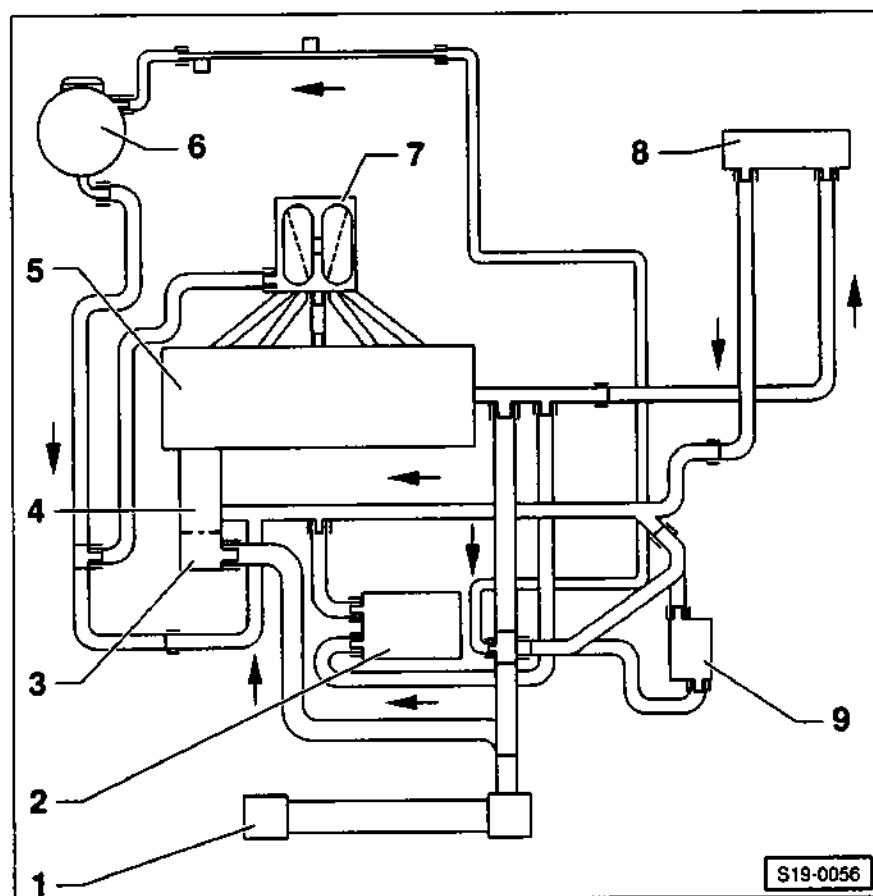


Schéma chladicího systému

Chladicí systém zážehového motoru 1.8/150 PS turbo

Poznámka: U ostatních motorů je uspořádání chladicího systému podobné. U některých vznětových motorů jsou součástí chladicího systému speciální žhavicí svíčky, které slouží k přehřívání chladicí kapaliny v zimě kvůli zesílení výkonu topení. U motoru o výkonu 125 PS vyhřívá chladicí kapalina hrdlo škrtkové klapky.

- 1 – chladič
 - 2 – olejový chladič
 - 3 – termostat
 - 4 – čerpadlo chladicí kapaliny
 - 5 – blok motoru / hlava válců
 - 6 – vyrovnávací nádržka
 - 7 – turbodmychadlo
 - 8 – výměník tepla pro topení
 - 9 – chladič převodového oleje
- Pouze u modelů s automatickou převodovkou.

S19-0056

Nemrznoucí chladicí směs

Chladicí systém je z výroby naplněn směsí bezvápenaté vody a nemrznoucího antikorozního koncentrátu. Tento koncentrát zabráňuje poškození systému působením mrazu a koroze a zvyšuje teplotu varu chladicí kapaliny. Chladicí systém musí být proto naplněn po celý rok nemrznoucí a antikorozní směsí. V chladicím systému motoru je přetlak cca 120–150 kPa (1,2–1,5 bar), který také přispívá ke zvýšení teploty varu chladicí kapaliny a je velmi důležitý pro správnou funkci chladicího systému.

U vozidel Škoda Octavia musíme chladicí systém plnit pouze směsí namíchanou z chladicího koncentrátu doporučeného firmou VW; na nádobě s koncentrátem je údaj „gemäß TL VW 774 C“ nebo „D“, viz zde také kapitola údržba.

U starších modelů lze použít i chladicí koncentrát **G11** (TL VW 774C), který má **modrozelenou** barvu. Tento koncentrát nesmíme míchat se žádným jiným typem chladicího koncentrátu.

Firma SHELL doporučuje použít chladicí kapalinu typu **G11, GLYCOSHELL (VW774C)**.

U modelů, které mají chladicí systém naplněný směsí z **červeného** koncentrátu **G12** (TL VW 774D) smíme k doplňování používat pouze koncentrát G12.

Firma SHELL doporučuje použít chladicí kapalinu typu **G12, GLYCOSHELL SF (VW774D)**.

Pozor: Chladicí směsí různých specifikací (G11 a G12) nebo různých barev **nesmíme spolu míchat**, jinak může dojít k selhání chladicího systému a **těžkému** poškození motoru. Pokud omylem použijeme nesprávný chladicí koncentrát, musíme chladicí systém vypustit a pořádně propláchnout čistou vodou.

Poznámka: Do chladicího systému, ve kterém byla původně náplň směsí G11, lze použít chladicí směs G12 (ta má lepší vlastnosti než starší G11). Po vypuštění směsí G11 chladicí systém naplníme čistou vodou a nastartujeme cca na 2 minuty motor. Potom systém vypustíme a ještě důkladně propláchneme čistou vodou.

Pozor: Chladicí systém musí být naplněný směsí vody a nemrznoucího chladicí koncentrátu i v letním období; obsah koncentrátu ve směsí nesmí nikdy poklesnout pod 40 %.

Poměr chladicí směsi

Mrazuvzdornost do					
-25 °C		-35 °C		-40 °C	
G12	voda	G12	voda	G12	voda
40 %	60 %	50 %	50 %	60 %	40 %

Obsah chladicího systému je cca 6 l. V případě potřeby můžeme poměr směsi upravit podle výše uvedené tabulky, která platí i pro koncentrát G11. Obsah koncentrátu ve směsi by neměl překročit 60 %; při větším obsahu se již mrazuvzdornost nezvyšuje a klesá chladicí účinek směsi.

Výměna chladicí kapaliny

Chladicí kapalinu G12 měníme pouze po opravě, při které jsme chladicí systém vypustili. Chladicí kapalinu G11 měníme v rámci údržby. Chladicí kapalinu musíme vyměnit také po výměně hlavy válců, těsnění hlavy válců, chladiče, výměníku tepla pro topení nebo bloku motoru, a to z toho důvodu, že na nových hliníkových součástech vytváří chladicí kapalina ochranný korozní povlak, k čemuž není ve staré kapalině dostatek korozivních činidel.

Pozor: Chladicí kapalina je **zdraví škodlivá** a nesmíme ji jednoduše vypustit nebo přidat do komunálního odpadu. Chladicí kapalinu musíme odevzdat do sběrný zvláštních odpadů.

Pozor: Při práci s chladicím systémem musíme dávat pozor na to, aby chladicí kapalina nepotřísnila rozvodový nebo klínový řemen. Chemikálie obsažené v chladicí kapalině mohou narušit tkaninu řemenu a řemen se pak může přetrhnout. Následkem je těžké poškození motoru.

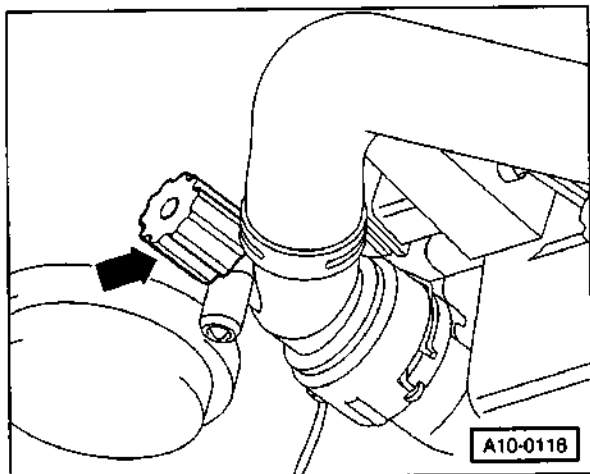
Vypuštění

Pozor
Po zvednutí musíme vozidlo řádně podepřít, nespoléháme se pouze na zvedák, nebezpečí úrazu!

- Zvedneme předek vozidla a podepřeme ho.
- Odmontujeme spodní obložení motorového prostoru, viz str. 164.

Pozor
Víčko vyrovnávací nádržky sundáváme pouze u studeného, případně vlažného motoru. Nebezpečí opanení od horké chladicí kapaliny! Pro jistotu víčko obalíme hadrem.

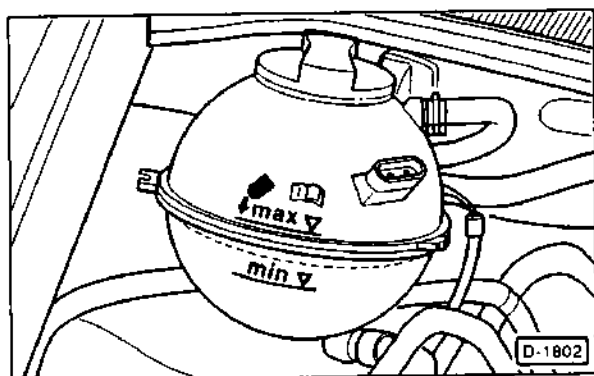
- Odšroubujeme víčko z vyrovnávací nádržky.
- Postavíme pod chladič čistou nádobu.



- Na vypouštěcí hrdlo na chladiči připojíme vhodnou hadičku a otevřeme vypouštěcí šroub -viz šipka-. Vytékající chladicí kapalinu zachytíme do připravené nádoby.
- U některých modelů musíme povolit sponu a odpojit spodní hadici od chladiče. Vytékající chladicí kapalinu opět zachytíme do připravené nádoby.
- Po vypuštění chladicí kapaliny hned zavřeme vypouštěcí šroub nebo připojíme zpět hadici a zajistíme ji sponou.

Plnění

- Podle potřeby si připravíme chladicí směs s požadovanou koncentrací, viz str. 196.
- Zkontrolujeme, zda je zavřený vypouštěcí šroub, resp. připojená spodní hadice k chladiči.
- Namontujeme spodní obložení motorového prostoru, viz str. 164.
- Spustíme vozidlo na kola.



- Namíchanou směsí naplníme vyrovnávací nádržku až po rysku MAX.
- Nastartujeme motor a necháme ho asi 2 minuty běžet při otáčkách 1 500 ot/min. Přitom pozorujeme hladinu kapaliny ve vyrovnávací nádržce, případně chladicí kapalinu průběžně doplňujeme.

- Zašroubujeme víčko vyrovnávací nádržky.
- Nastartujeme motor a necháme ho běžet, dokud se nezapne ventilátor u chladiče.
- Zastavíme motor a necháme ho vychladnout.
- Zkontrolujeme stav chladicí kapaliny ve vyrovnávací nádržce, případně kapalinu doplníme.

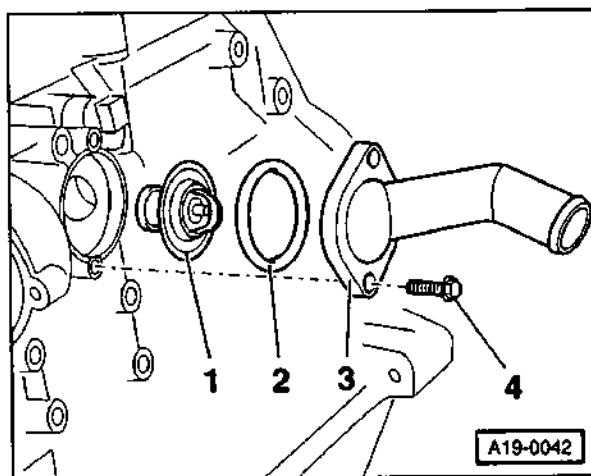
Termostat – demontáž a montáž / kontrola

Všechny motory, kromě zážehového 1.6/75 PS

Termostat je v hrdlu, resp. v tělese čerpadla chladicí kapaliny vpředu na bloku motoru. Postup demontáže a montáže termostatu je u všech motorů, kromě zážehového 1.6/75 PS, v principu stejný.

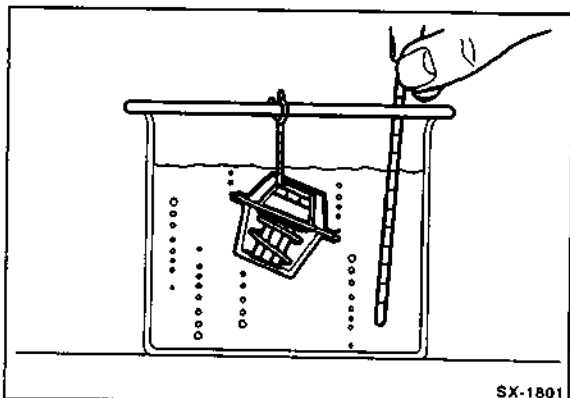
Pokyny pro zážehový motor 1.6/75 PS jsou uvedeny na str. 202.

Demontáž

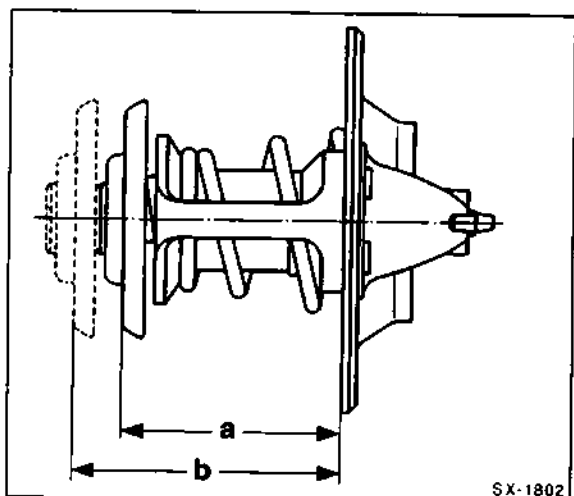


- Dvěma šrouby -4- odšroubujeme hrdlo od čerpadla chladicí kapaliny; přitom zachytíme do nádoby vytékající chladicí kapalinu. Hrdlo i s připojenou hadicí odložíme stranou.
- Vymějíme termostat -1- s těsnícím kroužkem -2-. **Pozor:** U vznětového motoru musíme termostatem otočit o 90° (1/4 otáčky) doleva.

Kontrola



- Termostat pomalu zahříváme ve vodní lázni. Termostat se přitom nesmí dotýkat stěn nádoby a musí být úplně ponořený.
- Teplotu lázně měříme vhodným teploměrem. Při teplotě cca 87 °C se termostat musí začít roztahovat (teplota konce roztahování je cca 102 °C).



- Při zahřátí na cca 100 °C se musí termostat roztáhnout z původní délky -a- o cca 7 mm na délku -b-. Potom zkontrolujeme, zda se termostat při ochlazení zavírá. Pokud ne, pak termostat vyměníme.

Montáž

- Pečlivě očistíme těsnicí plochy termostatu a na hrdle.
- Nasadíme termostat do motoru. **Pozor:** U vznětového motoru musíme termostatem otočit o 90° (1/4 otáčky) doprava, u ostatních motorů musí termostat stát téměř vodorovně.
- **Nový** těsnicí kroužek potřeme chladicí kapalinou a nasadíme ho.
- Momentem 15 Nm přišroubujeme hrdlo k čerpadlu chladicí kapaliny.
- Nalijeme do motoru chladicí kapalinu, viz příslušná kapitola.
- Zkontrolujeme těsnost chladicího systému.

Čerpadlo chladicí kapaliny – demontáž a montáž

Všechny motory, kromě zážehového 1.6/75 PS

Pokyny pro zážehový motor 1.6/75 PS jsou uvedeny na str. 202.

Demontáž

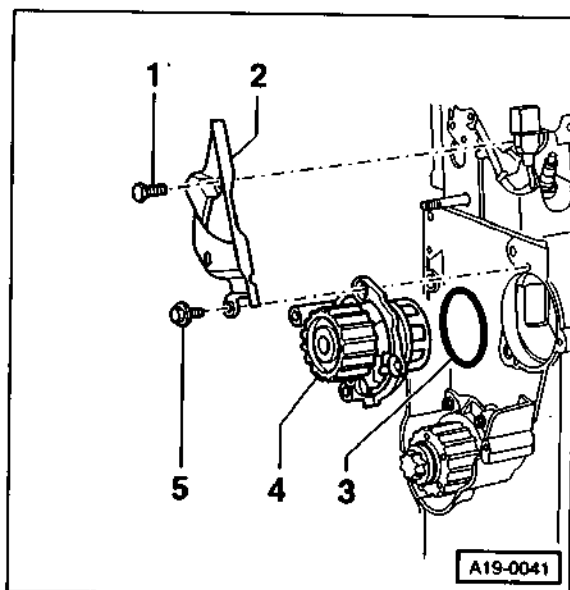
- Odšroubujeme a sejmeme horní kryt motoru.
- Odmontujeme spodní obložení motorového prostoru, viz str. 164.
- Vypustíme chladicí kapalinu, viz příslušná kapitola.
- Vymontujeme klínový řemen, viz str. 185.
- Třemi šrouby odšroubujeme napínák klínového řemenu.
- Odšroubujeme a sejmeme horní a střední kryt rozvodového řemenu.
- Nastavíme píst válce č. 1 do horní úvratí, viz kapitola „Rozvodový řemen – demontáž a montáž“.
- Rozvodový řemen pod čerpadlem chladicí kapaliny zakryjeme hadrem.

Pozor: Řemenicí klikového hřídele a spodní kryt rozvodového řemenu můžeme nechat namontované. Rozvodový řemen necháme nasazený na ozubeném kole klikového hřídele. Viz pokyny z kapitoly „Rozvodový řemen – demontáž a montáž“.

- Stáhneme rozvodový řemen z ozubeného kola vačkového hřídele.

Demontáž – zážehové motory

- **Motor 150 PS:** Odšroubujeme vyrovnávací nádržku chladicího systému a i s připojenými hadičkami ji zavěsíme drátem na karoserii. Povolíme spony a u vyrovnávací nádržky odmont. vzduchové vedení od turbodmychadla.

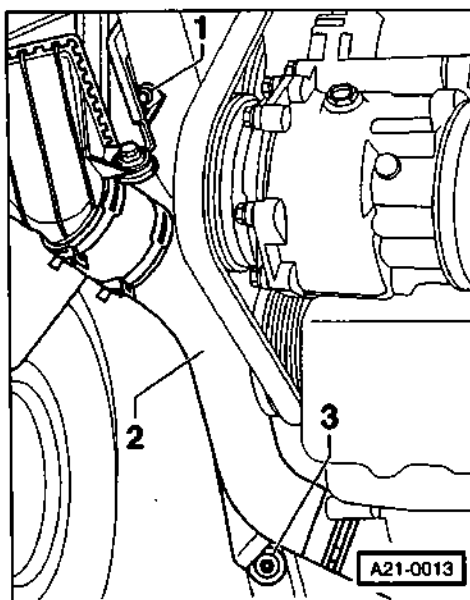


- **Motor 1.6/100 PS:** Vyšroubujeme šroub -1- a -5-. Sejmeme zadní kryt rozvodového řemenu.

- Odšroubujeme čerpadlo -4- a opatrně ho vyjmeme. Sejmeme těsnicí kroužek -3-.

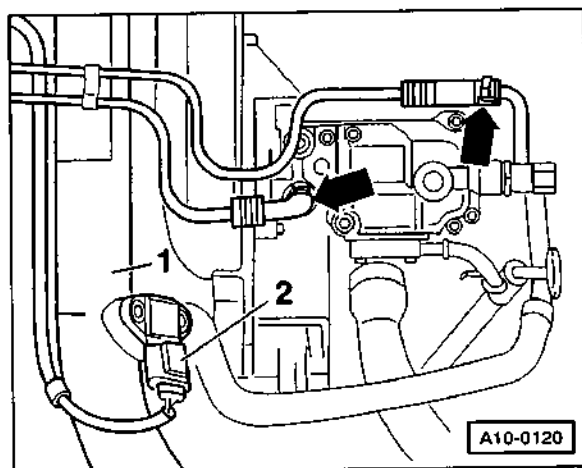
Montáž – zážehové motory

- Pečlivě očistíme těsnicí plochy.
- **Nový těsnicí kroužek** potřeme chladicí kapalinou a nasadíme ho.
- Nasadíme čerpadlo do motoru; u všech motorů nasadíme čerpadlo tak, aby zátku na jeho pouzdru byla dole.
- **Motor 1.6/100 PS:** Nasadíme zadní kryt rozvodového řemenu. Šroub -1-, viz obrázek A19-0041, utáhneme momentem **20 Nm**.
- Čerpadlo přišroubujeme třemi šrouby, které utáhneme momentem **15 Nm**.
- Nasadíme a napneme rozvodový řemen, viz str. 166.
- Třemi šrouby přišroubujeme napínák klínového řemenu. Tyto šrouby utáhneme momentem **25 Nm**.
- Namontujeme klínový řemen, viz str. 185.
- Nalijeme do motoru chladicí kapalinu, viz příslušná kapitola.
- **Motor 150 PS:** Přišroubujeme vyrovnávací nádržku a namontujeme vzduchové vedení od turbodmychadla.

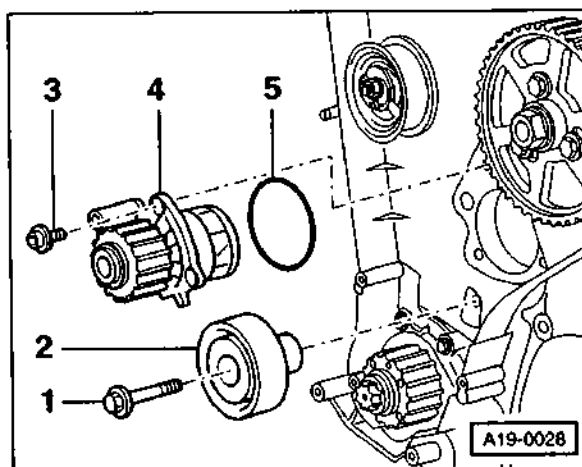


- Vyšroubujeme šroub -1- a -3- a odmontujeme spodní vzduchové vedení -1-.

Demontáž – vznětové motory



- Povolíme spony a odpojíme palivové hadičky -viz šipky- od vstřikovacího čerpadla. Otvory v palivových hadičkách a v čerpadle ucpeme vhodnými zátkami, aby se do nich nedostaly nečistoty.
- Odpojíme konektor -2- od snímače tlaku a teploty nasávaného vzduchu.
- Povolíme spony a odmontujeme vzduchové vedení -1-.



- Odšroubujeme vodící kladku -2-.
- Vytáhneme šroub -1- a vodící kladku stlačíme cca o 30 mm dolů.
- Vyšroubujeme tři šrouby -3- a vytáhneme čerpadlo -4-. Sejmeme těsnění -5-.

Montáž – vznětové motory

- Pečlivě očistíme těsnicí plochy.
- **Nový těsnicí kroužek** potřeme chladicí kapalinou a nasadíme ho.
- Nasadíme čerpadlo do motoru; čerpadlo nasadíme tak, aby zátku na jeho pouzdru byla dole.
- Čerpadlo přišroubujeme třemi šrouby, které utáhneme momentem **15 Nm**.
- **Novým šroubem -1-** přišroubujeme vodící kladku -2-. Šroub utáhneme momentem **40 Nm** a pak ho **dotáhneme o 90° (1/4 otáčky)**.

Montáž – všechny motory

- Nasadíme a napneme rozvodový řemen, viz str. 166.
- Třemi šrouby přišroubujeme napínák klínového řemenu. Tyto šrouby utáhneme momentem 25 Nm.
- Přišroubujeme a upevníme sponami vzduchové vedení od turbodmyhadla.
- Namontujeme klínový řemen, viz str. 185.
- Nalijeme do motoru chladicí kapalinu, viz příslušná kapitola. Zkontrolujeme těsnost chladicího systému.

Chladič a ventilátor – demontáž a montáž

Demontáž

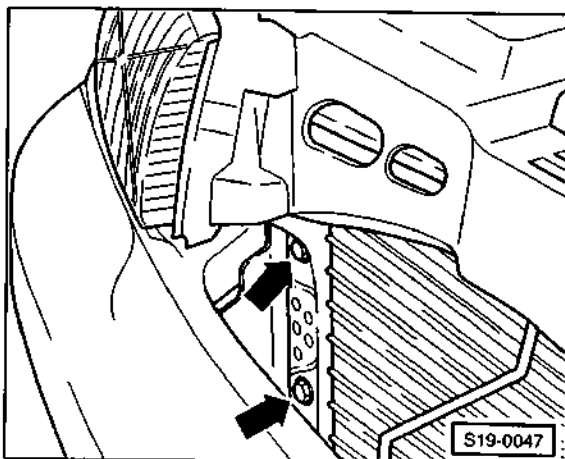
- Při vypnutém zapalování odpojíme ukostřovací (–) kabel od baterie. **Pozor:** Po odpojení baterie dojde k vymazání obsahu elektronických pamětí. Vymaže se paměť rádia a registr závad motoru. Před odpojením baterie musíme vyvolat registr závad a případně si zapamatovat bezpečnostní kód rádia. Pokud kód rádia neznáme, pak lze nechat rádio uvést znovu do provozu pouze v odborném servisu Škoda.
- Vypustíme chladicí kapalinu, viz příslušná kapitola.
- Povolíme spony a odpojíme od chladiče všechny hadice.
- Odpojíme konektor od termosínače a od motoru ventilátoru. Termosínač je umístěn na chladiči.
- **Zážehový motor 2.0:** Odšroubujeme sací hrdlo od nosníku zámku kapoty motoru.

Modely s klimatizací

Pozor:

System klimatizace nesmíme v žádném případě otevřít, chladicí médium klimatizace leptá oční pokožku a při styku s pokožkou způsobuje omrzliny.

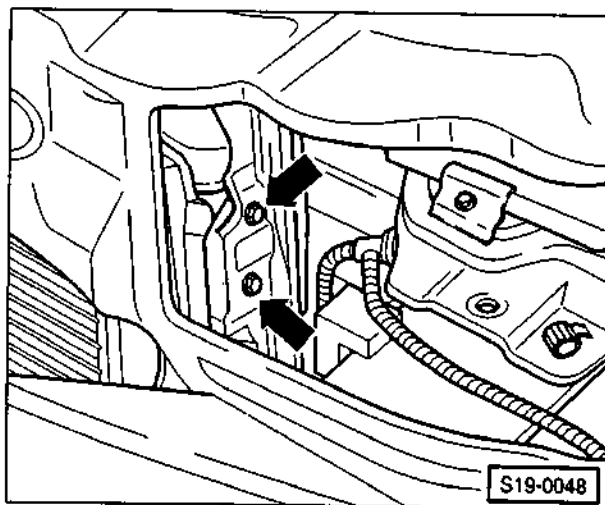
Pozor: Hadice a vedení systému klimatizace nesmíme natahovat, ohýbat nebo překrucovat.

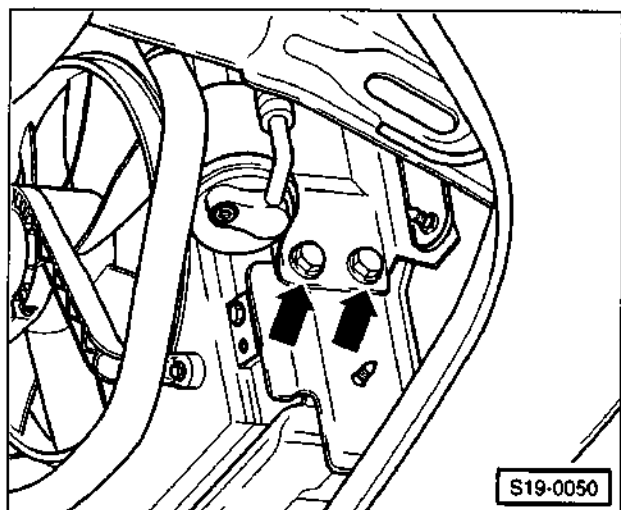


- Vyšroubujeme čtyři šrouby – viz šípky – pro upevnění kondenzátoru klimatizace.
- Vedle ventilátoru odšroubujeme držák vedení klimatizace.

Všechny modely

- **Vznětový motor:** Odšroubujeme vzduchové potrubí nad pravým světlometem. Potrubí odsuneme stranou, abychom se dostali k upevňovacím šroubům ventilátoru.
- Případně vymontujeme pravý světlomet nebo oba světlometry, viz str. 85.





- Nahore i dole vyšroubujeme upevňovací šrouby chladiče -viz šipky-.

Modely s klimatizací

- Chladič s kondenzátorem klimatizace povytáhneme o kousek ven.
- Ze spodní strany chladiče odšroubujeme držák vedení klimatizace.

Zážehové motory

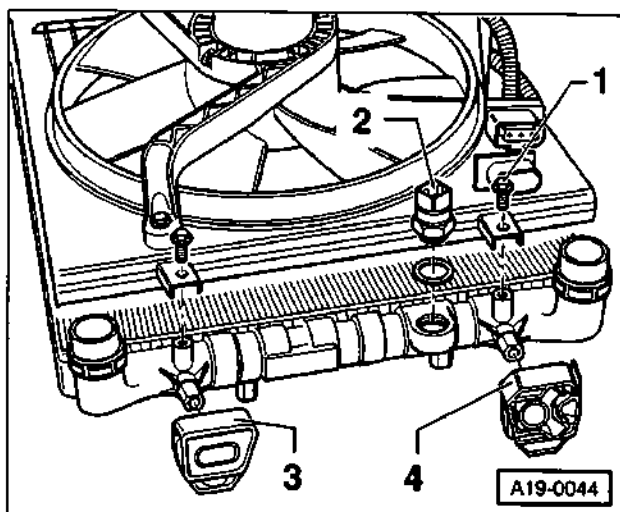
- Opatrně vyjmeme chladič spodem ven. Případně od chladiče odšroubujeme ventilátor.

Vznětové motory

- Čtyřmi šrouby odšroubujeme obložení ventilátoru. Přitom nesmíme poškodit lamely chladiče. Vyjmeme chladič spodem ven.
- Třemi šrouby odšroubujeme od chladiče ventilátor. Velký ventilátor vyjmeme směrem nahoru, malý ventilátor směrem dolů.

Montáž

Poznámka: U některých modelů se může uspořádání chladiče a ventilátoru lišit od níže uvedeného obrázku; postup je však analogický.



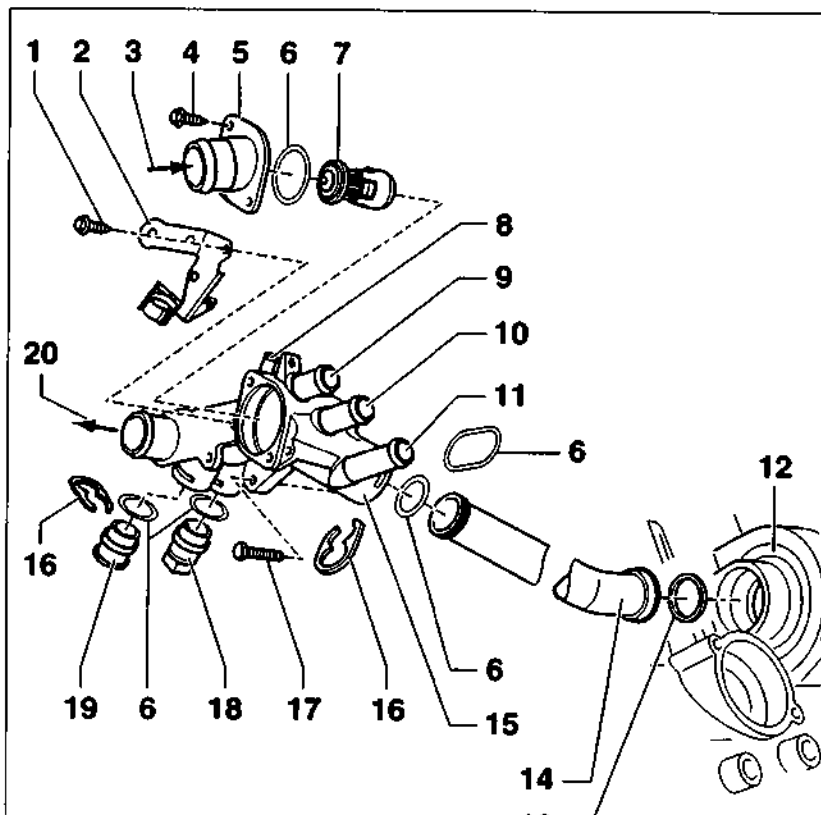
- Pokud montujeme nové součásti, postupujeme v následujícím pořadí a přišroubujeme je následujícími momenty:
 - ◆ momentem 10 Nm přišroubujeme držák ventilát. -1-
 - ◆ momentem 35 Nm přišroubujeme termosvinač -2-
 - ◆ nasadíme na chladič držák -3- a -4-

Vznětové motory

- Nasadíme ventilátor a přišroubujeme ho třemi šrouby. Nad pravý světlomet přišroubujeme vzduchové potrubí.
- Nasadíme chladič do vozidla a přišroubujeme ho. Přišroubujeme obložení ventilátoru.

- **Zážehové motory:** Nasadíme chladič s ventilátorem do vozidla a přišroubujeme ho momentem 10 Nm.
- **Modely s klimatizací:** Momentem 10 Nm přišroubujeme kondenzátor a držák vedení klimatizace.
- **Zážehový motor 2.0:** K nosníku zámku kapoty motoru přišroubujeme sací hrdlo.
- Připojíme konektor k termosvinači a k motoru ventilátoru.
- Připojíme k chladiči hadice s novými těsnicemi O-kroužky a upevníme je sponami.
- Pokud jsme ho vymontovali, namontujeme zpět světlomet(y), viz str. 85.
- Zkontrolujeme, zda je zašroubovaný šroub pro vypouštění chladicí kapaliny.
- Připojíme ukostřovací (-) kabel k baterii. Nařídíme hodiny a zadáme kód rádia.
- Nalijeme do motoru chladicí kapalinu, viz příslušná kapitola.

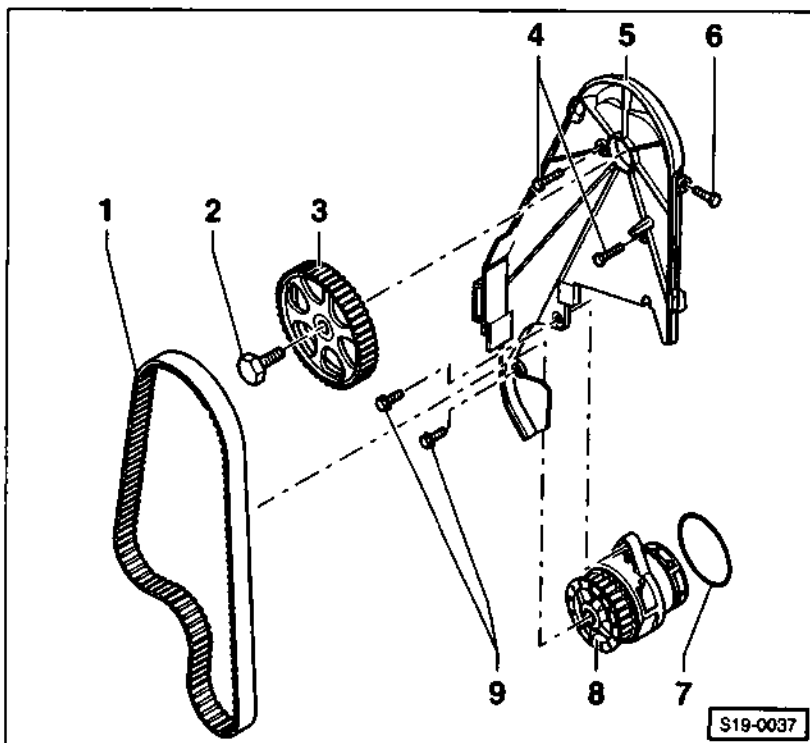
Termostat / čerpadlo chladicí kapaliny



Termostat

Zážehový motor 1.6/75 PS

- 1 – šroub, 4 Nm
- 2 – držák kabelového svazku
- 3 – od spodního hrdla chladiče
- 4 – šroub, 9 Nm
- 5 – hrdlo
- 6 – těsnící O-kroužek
Po každé demontáži vyměnit za nový.
- 7 – termostat
Zkontrolovat funkci:
 - ♦ zahřívat ve vodní lázni
 - ♦ termostat se musí rozláhat
 - ♦ počátek rozláhování: cca 84 °C
 - ♦ konec rozláhování: cca 98 °C
- 8 – k vyrovnávací nádrže
- 9 – k výměníku tepla pro topení
- 10 – od vyrovnávací nádrže
- 11 – od výměníku tepla pro topení
- 12 – těleso čerpadla chladicí kapaliny v bloku motoru
- 13 – těsnící kroužek
Po každé demontáži vyměnit za nový.
- 14 – potrubí
- 15 – těleso termostatu
- 16 – svorka
- 17 – šroub, 10 Nm
- 18 – snímač teploty chladicí kapaliny
Se snímačem pro ukazatel teploty.
- 19 – zátka
- 20 – k hornímu hrdlu chladiče



Čerpadlo chladicí kapaliny

Zážehový motor 1.6/75 PS

- 1 – rozvodový řemen
- 2 – šroub, 20 Nm + dotáhnou o 90° (1/4 otáčky)
- 3 – ozubené kolo vačkového hřídele
- 4 – šrouby, 10 Nm
Závity namazat pojistným tmelem D 000 600 A2.
- 5 – kryt rozvodového řemenu
- 6 – šroub, 10 Nm
- 7 – těsnící O-kroužek
Po každé demontáži vyměnit za nový.
- 8 – čerpadlo chladicí kapaliny
- 9 – šrouby, 20 Nm

S19-0037

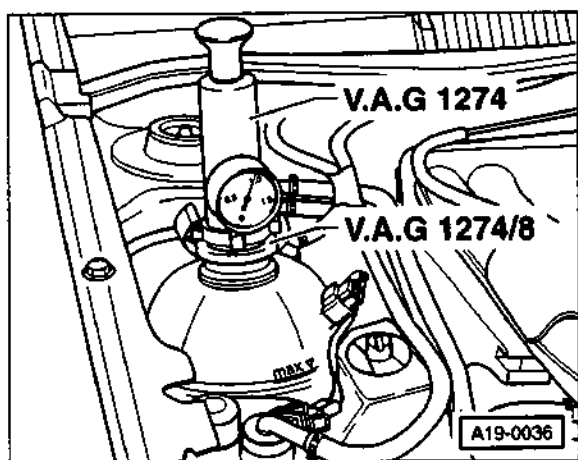
Kontrola těsnosti chladicího systému

Těsnost chladicího systému a funkci přetlakového ventilu ve víčku vyrovnávací nádržky můžeme zkontrolovat speciálním přístrojem V.A.G. 1274 s adaptérem V.A.G. 1274/8.

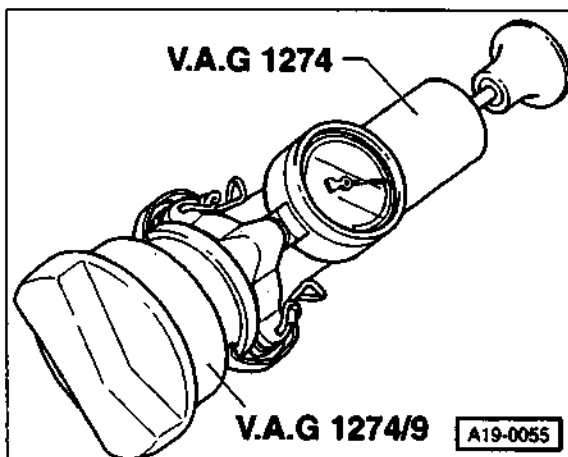
- Zahřejeme motor tak, aby ukazatel teploty chladicí kapaliny signalizoval normální provozní teplotu.

Pozor

Víčko vyrovnávací nádržky obalíme před otevřením silným hadrem. Víčko nejprve lehce povolíme a necháme uniknout přetlak. Teprve pak víčko úplně sundáme. Víčko sundáváme pouze tehdy, když má chladicí kapalina teplotu pod 90 °C.



- Namísto víčka vyrovnávací nádržky našroubujeme přístroj V.A.G. 1274 s adaptérem V.A.G. 1274/8.
- Ruční pumpičkou vytvoříme v chladicím systému tlak cca 100 kPa (1,0 bar; u zážehového motoru 1,8 cca 150 kPa = 1,5 bar)). Pokud tlak poklesne, vyhledáme netěsné místo v systému. Díky přetlaku vytéká z netěsných míst chladicí kapalina.



- Speciálním přístrojem s adaptérem V.A.G. 1274/9 zkontrolujeme i přetlakový ventil ve víčku vyrovnávací nádržky. Přetlakový ventil se musí otevřít při tlaku 120–150 kPa (1,2–1,5 bar).
- Zkontrolujeme stav chladicí kapaliny, případně kapalinu doplníme až po rysku MAX.
- Našroubujeme na vyrovnávací nádržku víčko. Případně vyměníme poškozené těsnění víčka.

Tabulka poruch chladicího systému

Porucha: Příliš vysoká teplota chladicí kapaliny, ukazatel je v červeném poli, svítí varovná kontrolka.

Příčina	Odstranění
Málo chladicí kapaliny v systému	■ Hladina kapaliny ve vyrovnávací nádržce musí dosahovat k rysce MAX; zkontrolovat těsnost chladicího systému
Termostat neotevívá, chladicí kapalina cirkuluje jen v malém okruhu	■ Zkontrolovat, zda je spodní hadice na chladiči teplá; pokud ne, vymontovat a překontrolovat termostat, případně ho vyměnit
Zanesená žebra chladiče	■ Vyfoukat chladič ze strany motoru stlačeným vzduchem
Chladič je zevnitř zanesený rzi nebo usazeninami (zahřívá se pouze horní část chladiče, spodní zůstává studená)	■ Vyměnit chladič
Nefunguje elektrický ventilátor	■ Zkontrolovat upevnění a kontakt konektoru na termospínači a na motoru ventilátoru. Pozor: Nebezpečí úrazu od rotujícího ventilátoru ■ Zkontrolovat, případně vyměnit pojistku ventilátoru ■ Zkontrolovat funkci termospínače. Aby bylo možné pokračovat v jízdě, přemostit pomocným kabelem kontakty v konektoru termospínače; ventilátor pak poběží bez přerušení. Dochlazování pomocí ventilátoru je však zapotřebí zpravidla pouze při jízdě ve městě nebo na krátkou vzdálenost. ■ Zkontrolovat, zda je konektor motoru ventilátoru pod napětím. Předpoklad kontroly: Pojistka ventilátoru je v pořádku, jsou přemostěné kontakty v konektoru termospínače, viz výše. Pokud je konektor pod napětím a ventilátor nefunguje, vyměnit motor ventilátoru.
Vadné víčko vyrovnávací nádržky	■ Provést tlakovou zkoušku víčka, případně víčko vyměnit
Vadný ukazatel teploty chladicí kapaliny	■ Nechat překontrolovat ukazatel a jeho snímač

Palivová soustava

Z obsahu:

- Palivová nádrž, palivoměr
- Výměna palivového filtru

Palivová soustava zahrnuje palivové čerpadlo, palivová vedení, palivový filtr a vstřikovací systém. Vstřikovacím systémem se zabývá následující kapitola.

Palivová nádrž je vyrobena z plastiku a je umístěna pod podlahou vozidla za zadní nápravou. Nádrž je vybavena uzavřeným odvětrávacím systémem s nádržkou s aktivním uhlím, ve které se zachycují palivové výpary a odtud jsou přiváděny ke spalování do motoru.

Úsporný styl jízdy

Největší vliv na spotřebu paliva má individuální styl jízdy řidiče. V následujícím textu uvádíme několik rad pro úsporu paliva při jízdě.

- Po nastartování motoru hned vyjedeme (i v zimě).
- Pokud budeme stát déle než 40 s (např. v zácpě nebo na křižovatce), vypneme motor.
- Jezdíme pokud možno na nejvyšší rychlostní stupeň.
- Jezdíme pokud možno rovnoměrnou rychlostí, nejezdíme vysokou rychlostí, při jízdě předvídáme, zbytečně nebrzdíme.
- Nevozíme zbytečnou zátěž, např. střešní nosič.
- Dbáme na správné nahuštění pneumatik.
- Pokud možno tankujeme pouze předepsané palivo. Požadovaná kvalita paliva viz tabulky s technickými údaji na straně 13.

- Táhlo plynu
- Úsporný styl jízdy

Bezpečnostní zásady a zásady čistoty pro práci s palivovou soustavou

Při práci na palivové soustavě dodržujeme následující zásady a opatření:

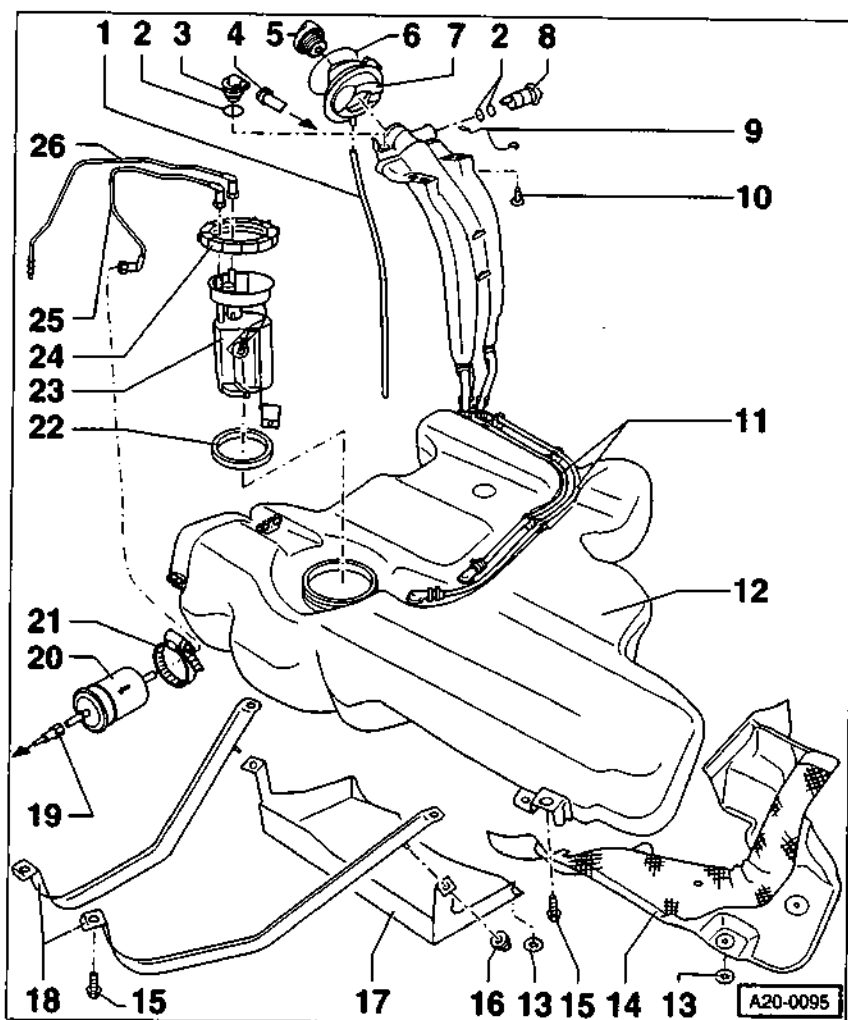
Pozor

- Nemanipulujeme s otevřeným ohněm, nekouříme, nepoužíváme přístroje a nářadí, které produkují jiskry. Nebezpečí požáru! Máme v pohotovosti hasiči přístroj.
- Musíme zajistit dobré odvětrání pracoviště. Palivové výpary jsou jedovaté a jsou těžší než vzduch. Na to pozor při práci v montážní jámě.
- Palivová soustava je ještě dlouhou dobu po vypnutí motoru pod tlakem. Před otevřením palivové soustavy může prudce vystříknout palivo. Před povolením přípojek, potrubí nebo hadiček musíme přípojku vždy obalit silným hadrem. Používáme ochranné brýle, nebezpečí poranění očí.

- Palivové hadičky jsou upevněny pružnými sponami. Při montáži tyto spony vždy zaměníme za nové spony stejného provedení. Nepoužíváme šroubovací nebo jiné spony. K demontáži a montáži spon doporučujeme použít speciální kleště Hazet 768-5.
- Přípojky a jejich okolí před každým povolením pečlivě očistíme.
- Vymontované díly pokládáme na čistou podložku a zakryjeme je igelitem nebo papírem. Nepoužíváme k tomu třepivé hadry!
- Pokud nebudeme hned provádět opravu, pečlivě zakryjeme nebo ucpeme všechny otevřené součásti.
- Montujeme pouze čisté díly.
- Náhradní díly vyndáváme z obalů až těsně před namontováním.
- Nepoužíváme díly, které nebyly v originálním obalu (např. z bedny na nářadí).
- Po otevření palivové soustavy pokud možno nepoužíváme stlačený vzduch a nepohybujeme vozidlem.
- Nepoužíváme těsnící tmely s obsahem silikonu. Zbytek silikonu by po nasátí do motoru poškodily lambda sondy.
- Nafta se nesmí dostat na hadice chladicího systému, jinak je rozleptá. Rozlitou naftu ihned utřeme a zasažené místo očistíme vlhkým hadrem.

Palivová nádrž / palivové čerpadlo / palivový filtr

Modely se zážehovými motory a s pohonem předních kol



1 – přepadová hadička

2 – těsnící O-kroužek

Po každé demontáži vyměnit za nový.

3 – gravitační ventil

Při demontáži uvolnit ventil směrem nahoru z plnicího hrdla. Zkontrolovat funkci ventilu; ve svislé poloze musí být ventil průchodný, při naklonění o 45° musí být zavřený.

4 – odvětrávací vedení*

K nádrže s aktivním uhlím.

5 – víčko

Zkontrolovat těsnění, při poškození vyměnit.

6 – těsnící kroužek

7 – gumová objímka

8 – odvětrávací ventil

9 – propojení s kostrou vozidla

10 – šroub, 10 Nm

11 – odvětrávací vedení

12 – palivová nádrž

13 – svorka, 2 Nm

14 – žáruvzdorný štít

15 – šroub, 25 Nm

16 – matice, 2 Nm

17 – kryt

18 – přídržné pásy

Pásy mají různou délku.

19 – vedení k motoru, černé

Při demontáži zmáčknout výstupky na přípojce a vytáhnout z palivového filtru.

20 – palivový filtr*

Šipka na filtru ukazuje ve směru toku paliva. Poznámka: V rámci údržby není nutné palivový filtr měnit.

21 – spona pro upevnění palivového filtru*

22 – těsnící kroužek

Při poškození vyměnit. Při montáži polířit palivem.

23 – palivové čerpadlo s palivoměrem*

24 – převlečná matice, 60 Nm

25 – vedení k palivovému filtru, černé* Přípojka „V“ na přírubě. Při demontáži zmáčknout výstupky na přípojce a vytáhnout.

26 – vratné vedení od motoru, modré Přípojka „R“ na přírubě. Při demontáži zmáčknout výstupky na přípojce a vytáhnout.

*) Pouze u zážehových motorů.

Bezpečnostní pokyny k demontáži palivové nádrže

■ Nemanipulujeme s otevřeným ohněm, nekouříme, nepoužíváme přístroje a nářadí, které produkují jiskry. Nebezpečí požárů! Máme v pohotovosti hasicí přístroj. Při práci na palivové soustavě dodržovat další bezpečnostní pokyny uvedené na straně 205.

■ Palivovou nádrž před demontáží úplně vyjedejte nebo palivo vysajeme vhodným čerpadlem.

■ Palivovou nádrž demontujeme ze spodní strany vozidla. Před povolením přídržných pásů podépfame nádrž zvedákem.

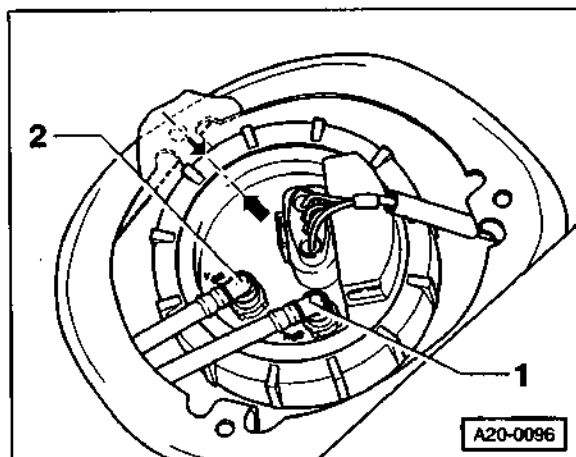
■ V prázdné nádrži se stále drží výbušné palivové výpary. Před likvidací musíme nádrž rozříznout, přitom však nesmí dojít ke vzniku jisker. Nebezpečí exploze! Prázdnou nádrž necháme zlikvidovat v odborném servisu.

■ Po montáži palivové nádrže nastartujeme motor a zkontrolujeme těsnost všech přípojek palivových vedení.

Palivové čerpadlo / palivoměr – demontáž a montáž

Palivoměr s palivovým čerpadlem je nahoře v palivové nádrži. U vznětových motorů je v nádrži pouze palivoměr, palivo je z nádrže nasáváno přímo vstřikovacím čerpadlem. U modelů s pohonem všech čtyř kol je palivová nádrž kvůli nedostatku místa zabraného kardánovým hřídelem dvoudílná. Palivoměr je v obou komorách, elektrické palivové čerpadlo je pouze v komoře na pravé straně.

S klesající hladinou paliva v nádrži klesá i plovák palivoměru. Plovák je opatřen kluzným elektrickým kontaktem a při pohybu plováku dolů se zvětšuje elektrický odpor v obvodu. Tím klesá napájecí napětí ukazatele v přístrojové desce a ručička ukazatele se pohybuje ve směru „prázdná nádrž“. U některých typů ukazatelů se po dosažení rezervy paliva rozsvítí varovná kontrolka.



Pozor

Palivová soustava je ještě dlouhou dobu po vypnutí motoru pod tlakem. Před otevřením palivové soustavy může prudce vystříknout palivo. Před povolením přípojek potrubí nebo hadiček musíme přípojku vždy obalit silným hadrem. Používáme ochranné brýle, nebezpečí poranění očí.

Pozor

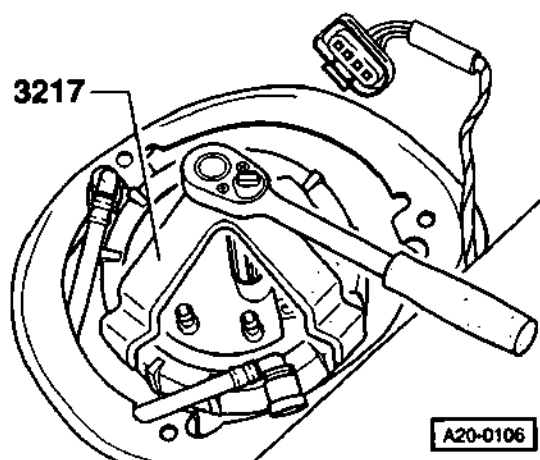
Při demontáži palivového čerpadla může vytéct trochu paliva. Musíme zajistit dobré odvětrání pracoviště. Palivové výpary jsou jedovaté a jsou těžší než vzduch. Na to pozor při práci v montážní jamě. Palivo by nemělo přijít do styku s pokožkou. Používáme pracovní rukavice. Nemanipulujeme s otevřeným ohněm, nekouříme, nepoužíváme přístroje a nářadí, které produkují jiskry. Nebezpečí požáru! Máme v pohotovosti hasiči přístroj.

Před demontáží palivového čerpadla / palivoměru úplně vyjedeme palivovou nádrž nebo palivo vysajeme vhodným čerpadlem. Nádrž smí být naplněná maximálně do $\frac{2}{3}$.

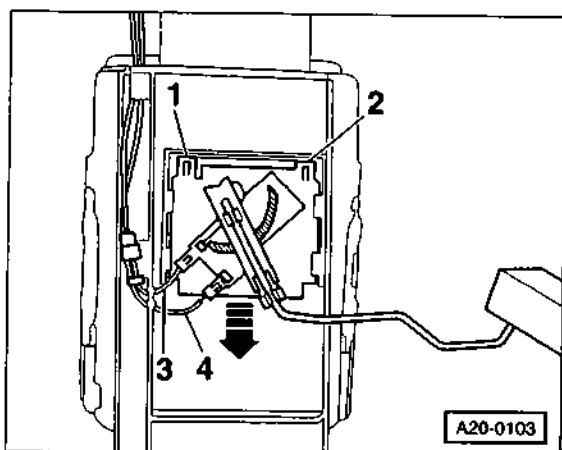
Demontáž

- Při vypnutí zapalování odpojme ukostřovací (-) kabel od baterie. **Pozor:** Po odpojení baterie dojde k vymazání obsahu elektronických pamětí. Vymaže se paměť rádia a registr závad motoru. Před odpojením baterie musíme vyvolat registr závad a případně si zapamatovat bezpečnostní kód rádia. Pokud kód rádia neznáme, pak lze nechat rádio uvést znovu do provozu pouze v odborném servisu Škoda.
- Sklopíme zadní sedačku a odšroubujeme krytku palivového čerpadla a palivoměru.

- Zmáčkneme výstupky na přípojkách a stáhneme přívodní -2- a vratné -1- palivové vedení. Otvary ve vedeních ucpeme vhodnými zátkami, aby se do systému nedostaly nečistoty.
- Odpojme od čerpadla / palivoměru 4- pólový konektor.



- Speciálním nástrojem 3217 nebo Škoda MP 1-227, případně hasákem nebo údery kladiva přes dřevěný špařík povolíme kruhovou matici palivového čerpadla / palivoměru. **Pozor:** Pokud uvolňujeme matici klepáním, nesmějí přitom vznikat jiskry, nebezpečí požáru!
- Vytáhneme palivové čerpadlo s palivoměrem a s těsnicím kroužkem z nádrže.
- Zbylé palivo z čerpadla a palivoměru vylijeme do připravené nádoby nebo zpět do palivové nádrže.



- Případně odmontujeme palivoměr od čerpadla. Odpojíme proto konektory -3- a -4-. Šroubovákem odpáčíme svorky -1- a -2- a vytáhneme palivoměr dolů po směru šipky.

Montáž

- Nasadíme palivoměr do vodítek na čerpadla a zacvakneme ho směrem nahoru do pružných svorek. Připojíme k palivoměru kabely.
- Palivové čerpadlo s palivoměrem nasadíme do nádrže. Přitom nesmíme skřípnout nebo zmáčknout palivoměr. Těsnicí kroužek palivového čerpadla / palivoměru před montáží lehce potřeme palivem.
- Zkontrolujeme montážní polohu příruby; šipka na přírubě musí ukazovat proti šipce na nádrži, viz obrázek A20-0096 na str. 207.
- Nasadíme kruhovou přečtečnou matici a utáhneme ji nástrojem 3217 nebo MP 1-227, případně hasákem nebo údery kladiva přes dřevěný špalík. **Pozor: Pokud matici utahujeme klepáním, nesmí přitom vznikat jiskry, nebezpečí požárů!**
- Připojíme k palivovému čerpadlu přivodní a vratné palivové vedení a zacvakneme jejich přípojky. Vratné vedení připojíme k modré přípojce s označením „R“, přivodní vedení k černé přípojce s označením „V“.
- Připojíme konektor.
- Zašroubujeme do podlahy krytku palivového čerpadla / palivoměru.
- Sklopíme zpět zadní sedačku.
- Připojíme ukostřovací (-) kabel k baterii. Nařídíme hodiny a zadáme kód rádia.

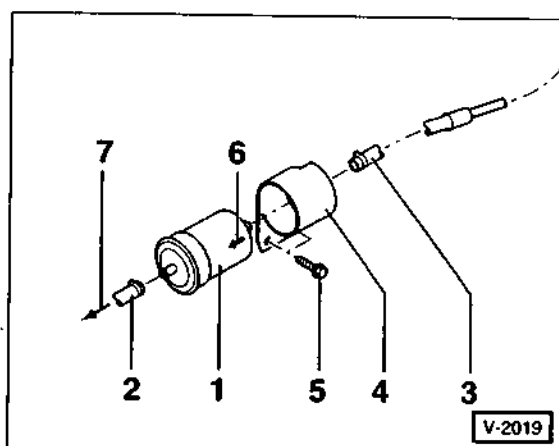
Palivový filtr – demontáž a montáž

Zážehové motory

Poznámka: Pro vznětový motor je demontáž a montáž palivového filtru popsána v kapitole „Údržba“.

Pozor

Při demontáži palivového čerpadla může vytéci trocha paliva. Musíme zajistit dobré odvětrání pracoviště. Palivové výpary jsou jedovaté a jsou těžší než vzduch. Na to pozor při práci v montážní jamě. Palivo by nemělo přijít do styku s pokožkou. Používáme pracovní rukavice. Nemanipulujeme s otevřeným ohněm, nekouříme, nepoužíváme přístroje a nářadí, které produkují jiskry. Nebezpečí požárů! Máme v pohotovosti hasicí přístroj.



Palivový filtr -1- je pod podlahou vozidla před palivovou nádrží, viděno po směru jízdy. V rámci údržby nemusíme palivový filtr měnit.

Pozor

Po zvednutí musíme vozidlo řádně podeprít, nespoléháme se pouze na zvedák, nebezpečí úrazů!

- Zvedneme zadní část vozidla.
- Postavíme pod palivový filtr vhodnou nádobu.
- Vhodnými kleštěmi, např. Hazet 4590, povolíme spony a odpojíme palivové hadičky -2- a -3-.
- Případně zmáčkneme výstupky na přípojkách hadiček a vytáhneme hadičky z filtru. Přípojky hadiček obalíme před povolením silným hadrem a zachytíme případný výstřik paliva.
- Šroubem -5- odšroubujeme držák -4- a sejme ho i s filtrem.

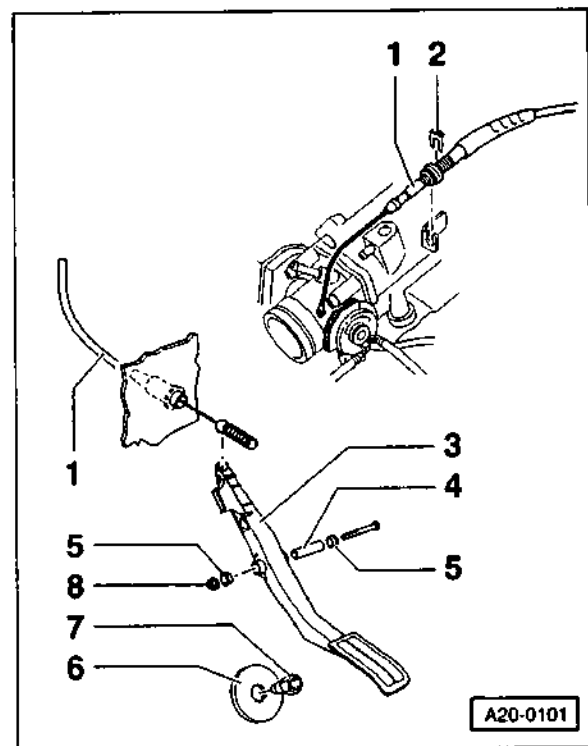
Pozor: Palivový filtr je zcela naplněný palivem.

Montáž

- Nový palivový filtr nasadíme tak, aby šipka -6- na něm ukazovala po směru toku paliva (z nádrže do motoru).
- Připojíme k filtru hadičky a zajistíme je zacvaknutím nebo sponami.
- Provedeme zkušební jízdu a zkontrolujeme těsnost přípojek na filtru.

Táhlo plynu

Zážehové motory 1.6/1.8/2.0, kromě modelu Octavia RS



- 1 – táhlo plynu
- 2 – svorka
- 3 – pedál plynu
- 4 – distanční objímka
- 5 – objímka čepu pedálu
- 6 – podložka
- 7 – dorazový šroub
- 8 – matice, 20 Nm

Poznámka: U modelů se zážehovým motorem 2.0 je na pedálu plynu -3- upevněno vyvažovací závaží.

Táhlo plynu – seřízení

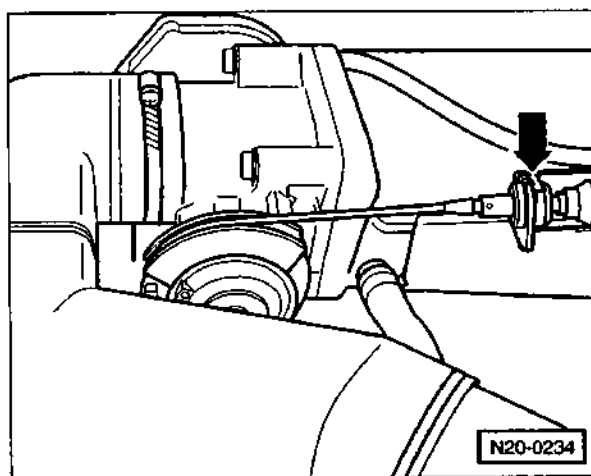
Zážehové motory 1.6/1.8/2.0, kromě modelu Octavia RS

Poznámka: Modely RS a modely se vznětovým motorem mají ovládání plynu provedené přes elektrické kabely a otočný potenciometr připevněný k pedálu plynu; odpadá zde klasické táhlo.

Pozor: Táhlo plynu je velmi citlivé na nalomení. Proto s ním musíme zacházet opatrně. I lehké nalomení vede později k přetržení táhla.

- Zatláčíme pedál plynu nadoraz dolů a v této pozici ho zajistíme.
- Zkontrolujeme, zda je škrtková klapka otevřená do krajní polohy; případně musíme táhlo plynu seřídit.

Seřízení



- Vytáhneme nahoru svorku -viz šipka-; viz také pozice -2- na obrázku A20-0101.
- Vyjmeme táhlo plynu z držáku a povytáhneme ho tak, aby se škrtková klapka nadoraz otevřela. V této pozici nasadíme zpět svorku.
- **Automatická převodovka:** Uvolníme pedál plynu a znovu ho pomalu stlačíme nadoraz dolů. Krátce před dosažením dorazu musí slyšitelně cvaknout spínač kick-downu, který je na těle škrtkové klapky. Případně táhlo plynu znovu seřídíme.
- Uvolníme pedál plynu a zkontrolujeme, zda je škrtková klapka v poloze volnoběhu.
- Zkontrolujeme, zda se pedál plynu pohybuje bez zadržávání.

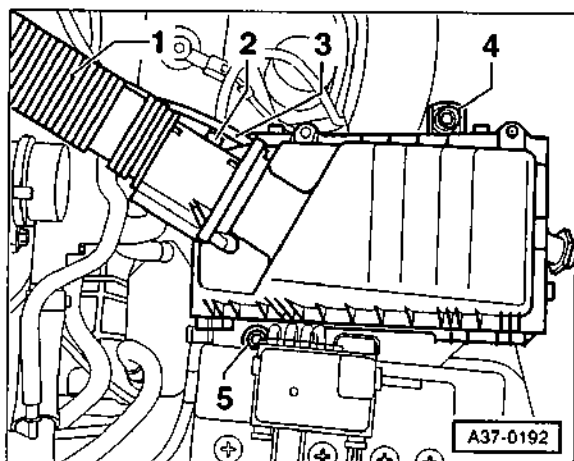
Odpojení táhla plynu od škrtkové klapky

- Vytáhneme nahoru svorku -viz šipka-; viz také pozice -2- na obrázku A20-0101.
- Vyjmeme táhlo plynu z držáku na těle škrtkové klapky.
- Připojení táhla provedeme způsobem popsaným v odstavci „Seřízení“.

Těleso vzduchového filtru – demontáž a montáž

Demontáž

Poznámka: Podle typu motoru se může uspořádání tělesa filtru lišit, postup práce je však v principu stejný.



- Odpojíme konektor -2- od průtokoměru vzduchu. odpojíme vzduchovou hadičku -1-.
- Vyšroubujeme šroub -4- a -5- a vyjmeme těleso vzduchového filtru ven.

Montáž

- Montáž provedeme v opačném pořadí než demontáž. Hadičku -3- uložíme tak, aby vedla pod tělesem filtru.

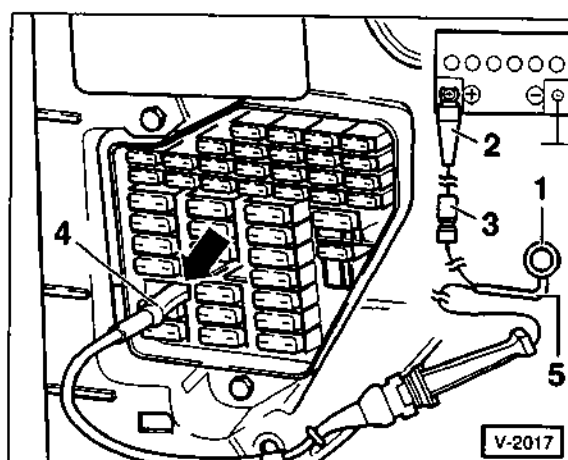
Dálkové ovládání palivového čerpadla – připojení

Zážehové motory

Dálkové ovládání palivového čerpadla použijeme při pracích, kdy budeme potřebovat, aby palivové čerpadlo běželo a současně byl zastavený motor.

Potřebné součásti:

- 1 ks tlačítkový spínač -1-
- 1 ks krokosvorka -2- (dostatečně velká, aby šla připojit na pól baterie)
- 1 ks sériové pouzdro s 8 A tavnou pojistkou -3-
- 1 ks konektor -4- pro připojení do zásuvky pojistky palivového čerpadla
- 1 ks dvoužilový kabel -5- o průřezu cca 1,5 mm² a délce cca 5 m



- Z pojistkové skříňky vyjmeme pojistku palivového čerpadla č. 28 (levý sloupec, 5. velká pojistka shora). Víčko pojistkové skříňky je na levé straně palubní desky.
- Do zásuvky pro pojistku připojíme konektor -4-.
- Na + pól baterie připojíme krokosvorku -2-.
- Po zmáčknutí tlačítka -1- se rozeběhne palivové čerpadlo.

Palivové čerpadlo – kontrola

Zážehové motory

Palivové čerpadlo je umístěno přímo v palivové nádrži.

Pozor:

- Nemanipulujeme s otevřeným ohněm, nekouříme, nepoužíváme přístroje a nářadí, které produkují jiskry. Nebezpečí požáru! Máme v pohotovosti hasicí přístroj.
- Musíme zajistit dobré odvětrání pracoviště. Palivové výpary jsou jedovaté a jsou těžší než vzduch. Na to pozor při práci v montážní jamě
- Palivová soustava je ještě dlouhou dobu po vypnutí motoru pod tlakem. Před otevřením palivové soustavy může prudce vystříknout palivo. Před povolením přípojek potrubí nebo hadiček musíme připojku vždy obalit silným hadrem. Používáme ochranné brýle, nebezpečí poranění očí

Předpoklad kontroly: Plně nabitá baterie, napětí min. 11,5 V.

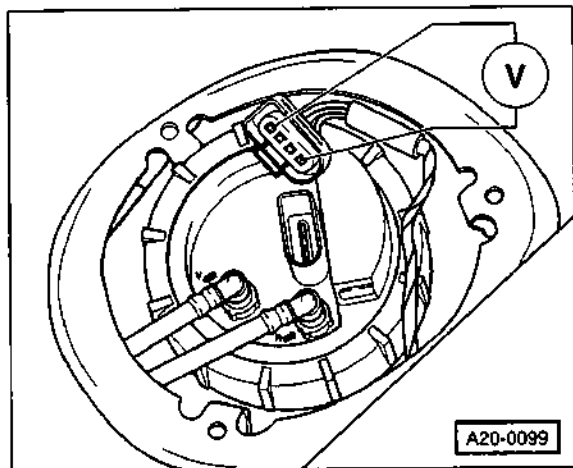
Kontrola napájení

- Vyjmeme pojistku palivového čerpadla č. 28. Pokud je pojistka přepálená, pak ji vyměníme.
- Na chvíli zapneme startér. Po zapnutí startéru musí krátce (po dobu cca 1 s) slyšitelně běžet palivové čerpadlo.
- Pokud čerpadlo neběží, připojíme k němu dálkové ovládání, viz předchozí kapitola.

- Zmáčkne tlačítko spínače dálkového ovládání. Pokud se nyní palivové čerpadlo rozeběhne, zkontrolujeme relé palivového čerpadla, viz příslušná kapitola.

Pokud se čerpadlo nerozeběhne, postupujeme následujícím způsobem:

- Sklopíme zadní sedačku a odšroubujeme krytku palivového čerpadla a palivoměru.



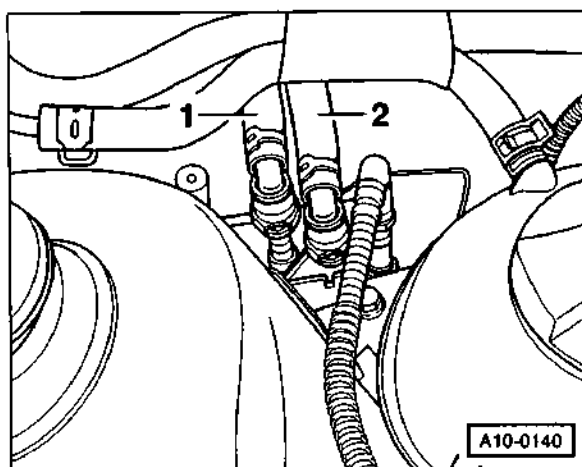
- Odpojíme konektor od palivoměru a palivového čerpadla.
- Na oba vnější kontakty konektoru připojíme diodovou zkoušečku nebo voltmetr, viz obrázek.
- Zmáčkne tlačítko dálkového ovládání. Voltmetr musí ukázat napětí baterie (cca 12 V), případně se musí rozsvítit zkoušečka. V opačném případě zkontrolujeme podle schémat zapojení kabely a vyhledáme přerušené místo.
- Pokud naměříme napětí baterie, vymontujeme palivoměr, viz příslušná kapitola.
- Zkontrolujeme, zda jsou v pořádku a zda mají dobrý kontakt kabely mezi přírubou a palivovým čerpadlem. Pomocí ohmmetru zkontrolujeme průchodnost kabelů mezi tělesem palivoměru a palivovým čerpadlem, případně najdeme přerušené místo, viz str. 53.
- Pokud jsou všechny kabely v pořádku, vyměníme palivové čerpadlo.
- Namontujeme palivové čerpadlo a palivoměr zpět, připojíme všechny kabely.

Kontrola výkonu palivového čerpadla

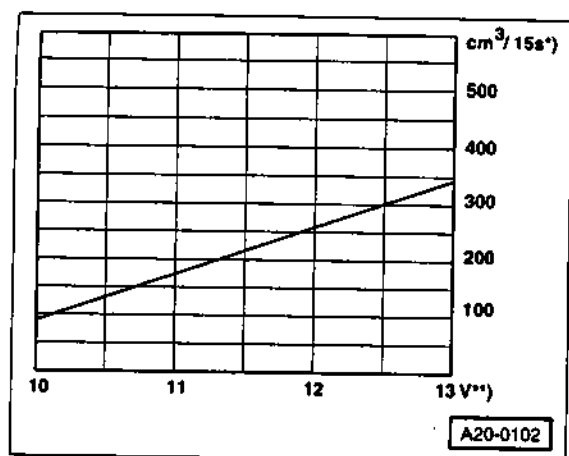
- Sejmeme a nasadíme zpět víčko palivové nádrže, abychom odbourali přetlak.

Pozor

Palivová soustava je ještě dlouhou dobu po vypnutí motoru pod tlakem. Před otevřením palivové soustavy může prudce vystříknout palivo. Před povolením přípojek potrubí nebo hadiček musíme přípojku vždy obalit silným hadrem. Používáme ochranné brýle, nebezpečí poranění očí.



- Uvolníme přípojku a odpojíme vratné palivové vedení -2- od rozdělovacího palivového potrubí. 1 – přívodní palivové vedení.
- Na vratné palivové vedení připojíme pomocnou hadičku, kterou zavedeme do odměrné nádoby.
- K baterii připojíme voltmetr.
- Na 15 s zapneme spínač dálkového ovládání. Přitom odečteme a poznamenejeme si napětí baterie změřené voltmetrem.



*) výkon čerpadla

**) napájecí napětí palivového čerpadla při zastaveném motoru a běžícím palivovém čerpadle; cca o 2 V nižší než napětí baterie

- Objem paliva načerpaného čerpadlem porovnáme s diagramem.

Příklad: Při kontrole naměříme napětí baterie 12,5 V; v tomto případě budeme brát napájecí napětí čerpadla 10,5 V ($12,5 - 2 = 10,5$). Tomuto napětí odpovídá výkon čerpadla 130 cm³/15 s.

- Pokud výkon čerpadla neodpovídá napájecímu napětí, zkontrolujeme, zda někde není skřípnutý nebo naložený kabel a zda kabely mají dobrý kontakt.
- Dále zkontrolujeme, zda není ucpaný palivový filtr; to provedeme tak, že kontrolu zopakujeme s namontovaným novým palivovým filtrem.
- Pokud je výkon čerpadla stále nedostatečný, vymontujeme palivové čerpadlo a zkontrolujeme, zda není zanesené jeho sací síto. Případně síto vyčistíme.
- Pokud nenajdeme žádnou závadu, zkontrolujeme zpětný ventil palivového čerpadla (práce pro odborný servis).

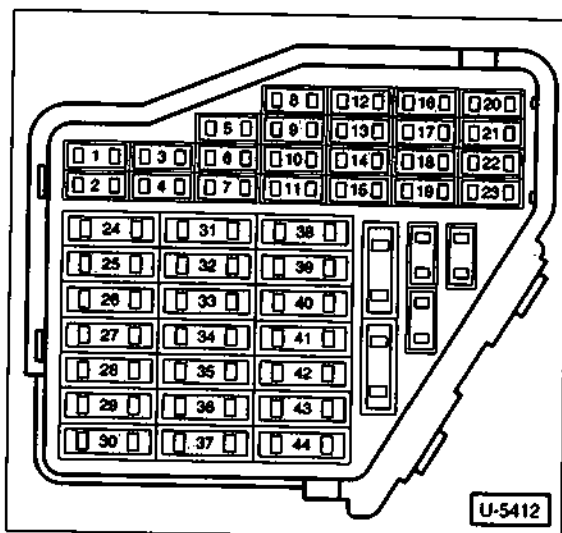
Pozor: Pokud je výkon palivového čerpadla v pořádku a přesto máme podezření na poruchu čerpadla (např. občasné výpadky funkce čerpadla), zkontrolujeme ampérmetrem napájecí proud palivového čerpadla. **Požadovaná hodnota:** max. 8 A. Pokud je napájecí proud vyšší, musíme palivové čerpadlo vyměnit.

- Odpojíme dálkové ovládání a nasadíme zpět pojistku č. 28.
- Přišroubujeme krytku palivoměru.
- Vyklopíme nahoru zadní sedačku.

Relé palivového čerpadla – kontrola

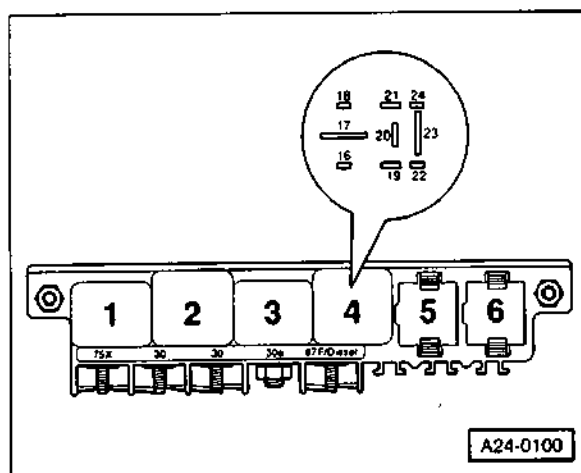
Zážehové motory

Relé palivového čerpadla je v pozici -4- ve skříňce na straně řidiče pod přístrojovou deskou, viz obrázek A24-0100 na str. 213. Relé palivového čerpadla zkontrolujeme tehdy, když palivové čerpadlo nefunguje.



- Z pojistkové skříňky vyjmeme pojistku palivového čerpadla č. 28. Víčko pojistkové skříňky je na levé straně palubní desky.
- Pomocnými kabely připojíme mezi kostru vozidla a jeden z kontaktů pojistky č. 28 diodovou zkoušečku.
- Odmontujeme obložení v prostoru pro nohy spolujezdce, viz str. 254.
- Zapneme startér; po zapnutí startéru musí slyšitelně sepnout relé palivového čerpadla a musí se rozsvítit diodová zkoušečka.
- Pokud relé nesezne, zkontrolujeme jeho napájení, viz následující odstavce.
- Pokud relé sezne, avšak nerozsvítí se zkoušečka, provedeme kontrolu s připojením zkoušečky na druhý kontakt pro pojistku.
- Pokud se zkoušečka opět nerozsvítí, zkontrolujeme podle schémat zapojení, zda není přerušené vedení mezi kontaktem -23- relé č. 4 na reléové desce a pojistkou palivového čerpadla. Případně vedení opravíme.
- Pokud je napájení i kabely v pořádku, je vadné relé a musíme ho vyměnit.

Kontrola napájecího napětí relé



- Vyjmeme relé palivového čerpadla -4- ze zásuvky.
 - Zapneme zapalování.
 - Postupně připojujeme voltmetr:
 - mezi kontakt -19- (+ od zámku zapalování) a kostru
 - mezi kontakt -17- (trvalé + od baterie) a kostru
- Požadovaná hodnota:** V obou případech cca 12 V (napětí baterie). V opačném případě vyhledáme podle schémat zapojení přerušený kabel a opravíme ho.
- Vypneme zapalování.

Kontrola řídicího napětí relé

- Pomocnými kabely připojíme mezi kontakt -16- (kostra od řídicí jednotky motoru) a kontakt -17- (+) v zásuvce relé diodovou zkoušečku.
 - Zapneme startér. Diodová zkoušečka se musí rozsvítit. V opačném případě vyhledáme podle schémat zapojení přerušený kabel a opravíme ho. Případně vyměníme řídicí jednotku (práce pro odborný servis).
- Poznámka:** Diodová zkoušečka se světelnou diodou s nízkým závěrným odporem slabě svítí i při vypnutém zapalování. Po zapnutí startéru se musí rozsvítit naplno.
- Nasadíme zpět pojistku palivového čerpadla.
 - Namontujeme obložení do prostoru pro nohy, viz str. 254.

Vstřikovací zařízení / zapalování / žhavení

Z obsahu:

- Vstřikovací zařízení zážehových motorů
- Schéma vstřikovacího systému
- Zapalování
- Rozdělovač
- Vstřikovací zařízení vznět. motorů
- Žhavení

U zážehových motorů má vstřikovací zařízení a zapalování společnou elektronickou řídicí jednotku. U vozidel Škoda Octavia se podle typu motoru používají různé vstřikovací / zapalovací systémy:

Motor	Vstřikovací systém
1,6 I / 70 PS	1 AVM
1,6 I / 100 PS	Simos
1,8 I / 125 PS	Motronic 3.8.5
2,0 I / 115 PS	Motronic M5.9.2

Výhody vstřikovacího zařízení oproti karburátoru:

- Přesné dávkování paliva za každých provozních podmínek, a díky tomu snížená spotřeba při zachování stejného výkonu motoru.
- Redukce obsahu škodlivin ve výfukových plynech díky přesnému dávkování paliva a současně redukce obsahu škodlivin ve výfukových plynech díky použití lambda regulace a katalyzátoru.
- Autodiagnostika řídicí jednotky vstřikovacího systému (řídicí jednotka je vybavena registrem závad), a díky tomu rychlejší vyhledávání závad. **Pozor:** Tento registr závad se po každém odpojení baterie vymaže.

Řídicí jednotka motoru je v podstatě malý a velmi rychlý počítač, který určuje optimální předstih zapalování a množství a okamžik vstřiku paliva. Řídicí jednotka funguje ve spojení s ostatními elektronickými systémy vozidla, jako je např. řízení převodovky nebo immobilizér.

Součásti vstřikovacího zařízení jsou spolehlivé, mají dlouhou životnost a nevyžadují téměř žádnou údržbu. Pouze musíme pravidelně měnit vložku vzduchového filtru a zapalovací svíčky. Seřizovací práce a opravy lze většinou provádět pouze s použitím speciálních přístrojů, které mají k dispozici pouze odborné servisy.

V rámci údržby není nutné seřizovat volnoběžné otáčky a obsah CO ve výfukových plynech.

Bezpečnostní zásady pro práci se vstřikovacím systémem / řídicím systémem motoru

Palivová soustava je ještě dlouhou dobu po vypnutí motoru pod tlakem. Před otevřením palivové soustavy může prudce vystřiknout palivo. Před povolením přípojek potrubí nebo hadiček musíme přípojku vždy obalit silným hadrem. Používáme ochranné brýle, nebezpečí poranění očí.

Aby nedošlo ke zranění osob nebo zničení vstřikování / elektronického zapalování, musíme při práci dodržovat následující zásady:

- Všechny kabely vstřikovacího a zapalovacího systému odpojujme a připojujeme pouze při vypnutém zapalování. Kabelů se nedotýkáme během protažení motoru startérem.
- Totéž platí o připojování a odpojování měřicích přístrojů.
- Při protažení motoru startérem, např. při kontrole kompresního tlaku válců, musíme vytáhnout pojistku palivového čerpadla, případně provést taková opatření, aby nedocházelo ke vstřikování paliva do válců; viz také kapitola „Kompresní tlak – kontrola“.
- S elektronickým zapalováním nesmějí pracovat osoby s kardiostimulátorem.

Pozor: Při práci na vstřikovacím systému dodržujeme také bezpečnostní zásady a zásady čistoty pro práci s palivovou soustavou, viz str. 205.

Pokyny pro kontrolu řídicího systému motoru

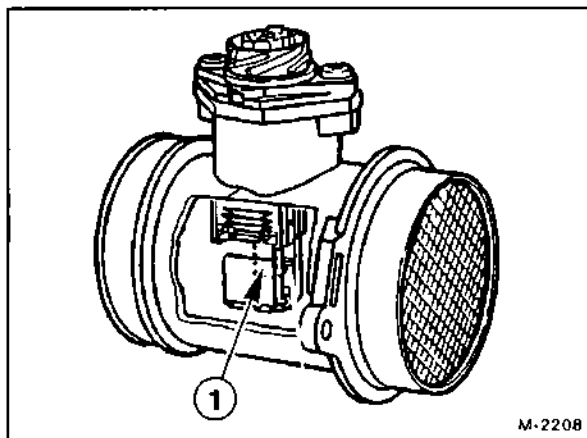
- Před vlastní kontrolou systému si necháme vyvolat registr závad a zkontrolujeme těsnost podtlakových přípojek a vedení.
- Aby systém správně fungoval, musí mít baterie napětí min. 11,5 V.
- Pokud po kontrole, opravě nebo zkoušce součástí systému nastartuje motor pouze na chvíli a hned potom zhasne, může to být způsobeno sepnutím immobilizéru. V takovém případě musíme nechat v servisu vyvolat registr závad a přeprogramovat řídicí jednotku.

Vstřikovací zařízení zážehových motorů

Elektrické čerpadlo nasává palivo z palivové nádrže a přes palivový filtr, umístěný pod podlahou vozidla, ho tlačí do vstřikovacích ventilů. V systému je tlakový regulátor, který udržuje tlak paliva na konstantní hodnotě.

Palivo je pak vstřikováno elektricky ovládanými vstřikovacími ventily přímo před sací ventily motoru. Řídící jednotka motoru reguluje délku vstřiku a tím i množství vstřikovaného paliva.

Vzduch je do motoru nasáván přes vzduchový filtr, těleso škrticí klapky a sací potrubí před sací ventily motoru.



Průtok vzduchu je regulován škrticí klapkou, kterou ovládá řidič prostřednictvím pedálu plynu. Množství nasávaného vzduchu měří průtokoměr vzduchu. V tělesu průtokoměru je elektricky žhavená deska -1-, která je ochlazována proudem vzduchu. Napájecí proud žhavicí desky se se změnami intenzity proudu vzduchu mění tak, aby se teplota desky udržela na konstantní hodnotě. Podle kolísání žhavicího proudu rozpoznává řídící jednotka zatížení motoru, a podle toho určuje množství vstřikovaného paliva.

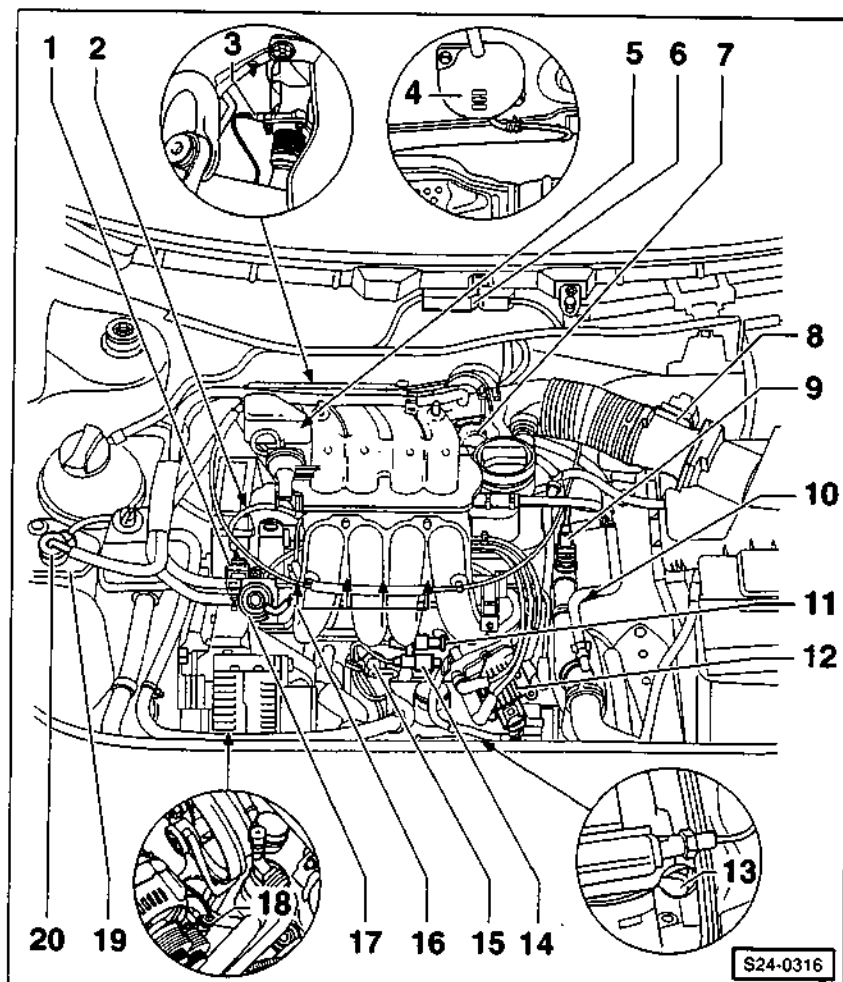
Optimální řízení motoru za každých provozních podmínek je zajištěno díky informacím z různých snímačů a díky funkci různých ovladačů. Pokud dojde k výpadku některých snímačů, přepne se řídící jednotka na nouzový program, který umožní dojet s vozidlem do servisu, i když přítom bude motor vynechávat a špatně reagovat na pohyby pedálu plynu.

Snimače a ovladače vstřikovacího systému

- V centrálním tělesu je **škrticí klapka**. Jedním z úkolů škrticí klapky je stabilizovat podle okamžitých provozních podmínek volnoběžné otáčky motoru. Se škrticí klapkou je proto spojený spínač volnoběhu, který předává řídící jednotce motoru informaci o nastavení škrticí klapky v poloze volnoběhu. Samotná škrticí klapka je ovládaná servomotorem.
- **Snimač teploty chladicí kapaliny a snimač teploty nasávaného vzduchu** předává řídící jednotce informace o teplotě motoru a nasávaného vzduchu. Tyto snímače jsou tvořeny teplotně závislými rezistory.
- **Odvětrávací systém palivové nádrže** zahrnuje **nádržku s aktivním uhlím a magnetický ventil**. V nádržce s aktivním uhlím se zachycují palivové výpary vznikající v palivové nádrži a odtud jsou za chodu motoru přiváděny do motoru k dodatečnému spalování.
- **Lambda sonda** měří zbytkový obsah kyslíku ve výfukových plynech, tyto hodnoty převádí na elektrické signály, které předává do řídící jednotky.
- **Snimač detonačního spalování** snímá škodlivé detonační spalování ve válcích, které může vznikat při určitých otáčkách při příliš vysokém kompresním poměru. Na základě signálů z tohoto snímače se pak mění předstih tak, aby detonační spalování ustalo.
- **Motory 1.6/100 PS a 1.8/125 PS od 8/97** jsou vybaveny sacím potrubím s pneumaticky ovládanou **rezační klapkou**, která mění cestu nasávaného vzduchu do válců podle otáček motoru. Při delší dráze nasávaného vzduchu dochází v sacím potrubí k rezonančnímu efektu, který zlepšuje plnění válců při nízkých otáčkách; díky tomu se zvyšuje točivý moment motoru. Při vyšších otáčkách se dráha nasávaného vzduchu zkracuje, což má příznivý vliv na výkon motoru.
- **Motory 1.8/125 PS** jsou vybaveny **variačním ovládním sacích ventilů motoru**. Toto zařízení reguluje okamžiky otevírání a zavírání sacích ventilů v závislosti na otáčkách motoru, což má příznivý vliv na výkon a točivý moment. Variační ovládní sacích ventilů je zajištěno speciálním hydraulickým nastavovačem vačkového hřídele, který podle potřeby natáčí vačkový hřídel dopředu nebo dozadu a sací ventily se pak otevírají s předstihem nebo se zpožděním.

Vstříkovací systém

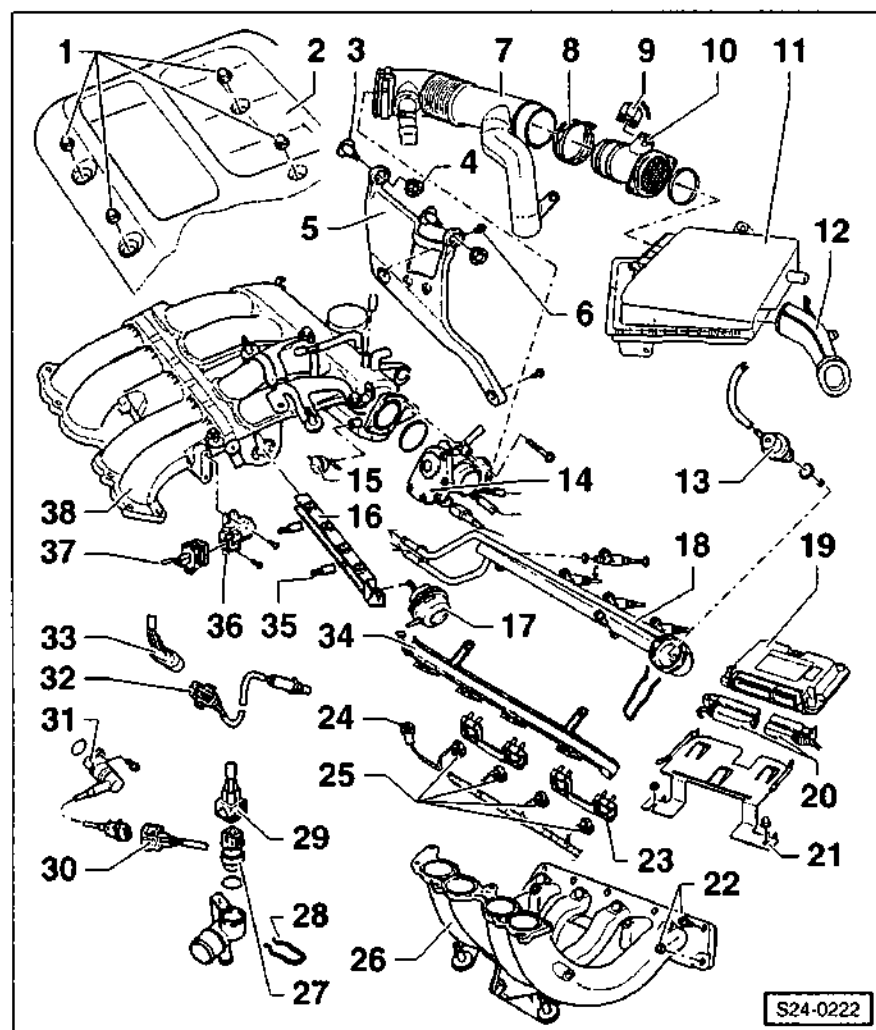
Zážehový motor 1.6/100 PS od 8/97



- 1 – konektor, 3- pólový
Od Hallova snímače, černý.
- 2 – indukční Hallův snímač
Pod horním krytem rozvodového řemenů.
- 3 – lambda sonda
Žhavená. Montážní poloha:
Motor AEH: V katalyzátoru.
Motor AKL: V kolenu výfuku, viz
obrázek.
- 4 – konektor, 4- pólový
Od lambda sondy a žhavení lambda
sondy. Pod krytkou vpravo.
- 5 – ventil rezonační klapky sacího
potrubí
- 6 – řídicí jednotka motoru (Simos 2)
- 7 – ovladač škrtky klapky
- 8 – průtokoměr vzduchu
Se snímačem teploty nasávaného
vzduchu.
- 9 – snímač teploty chladicí kapaliny
- 10 – spojení s kostrou
Na převodovce.
- 11 – konektor, 3- pólový
Pro snímač detonačního spalová-
ní č. 1.
- 12 – zapalovací cívky s výkonovým
koncovým stupněm
- 13 – snímač otáček motoru
- 14 – konektor, 3- pólový
Od snímače -13-.
- 15 – snímač detonačního spalování
č. 1
- 16 – vstříkovací ventily
- 17 – regulátor tlaku paliva
- 18 – tlakový spínač posilovače
řízení
- 19 – nádržka s aktivním uhlím
- 20 – magnetický ventil č. 1 nádržky
s aktivním uhlím

Sací potrubí / rozdělovací palivové potrubí / vstřikovací ventily

Zážehový motor 1.8/125 PS od 8/97



1 – šrouby, 10 Nm

2 – horní kryt motoru

3 – šroub, 20 Nm

4 – gumové uložení

5 – držák sacího potrubí
Přišroubovaný k hlavě válců.

6 – šroub, 25 Nm

7 – sací hadice

8 – spona

9 – konektor

5- pólový, od průtokoměru vzduchu a snímače teploty nasávaného vzduchu.

10 – průtokoměr vzduchu a snímač teploty nasávaného vzduchu

11 – vzduchový filtr

12 – sací hrdlo

13 – regulátor tlaku paliva

14 – ovladač škrtící klapky

15 – zpětný ventil

Pro podtlakovou krabici; pozor na správnou montážní polohu.

16 – přepínací lišta

Pro přestavování rezonační klapky.

17 – podtlaková krabice

Pro přestavování rezonační klapky.

18 – rozdělovací palivové potrubí se vstřikovacími ventily

19 – řídicí jednotka systému Motronic

20 – konektor

Odpojovat a připojovat při vypnutém zapalování.

21 – držák

22 – šrouby, 10 Nm

23 – držáky konektorů

Pro uchycení konektorů vstřikovacích ventilů.

24 – konektor

Pro Hallův indukční snímač.

25 – konektory

Pro vstřikovací ventily.

26 – spodní díl sacího potrubí

27 – snímač teploty chladicí kapaliny

28 – svorka

29 – konektor, 6- pólový

30 – konektor, 3- pólový

Od snímače otáček motoru.

31 – snímač otáček motoru.

32 – lambda sonda, 55 Nm

Před zašroubováním potřít závít záruvzdornou vazelinou G5; vazelina se nesmí dostat na těleso sondy.

33 – konektor, 4- pólový

Od lambda sondy a žhavení lambda sondy.

34 – držák kabelů
Přišroubovaný k sacímu potrubí.

35 – dorazové čepy

Pro vymezení dráhy ovládací lišty rezonační klapky -16-.

36 – ventil rezonační klapky

37 – konektor

Od ventilu rezonační klapky -36-.

38 – horní díl sacího potrubí

Tabulka poruch vstřikovacích zařízení zážehových motorů

Dříve, než začneme hledat příčinu závady podle následujícího přehledu, musí být splněny tyto předpoklady: Při startování se nesmíme dopustit chyby, viz str. 188.

V nádrži musí být palivo, motor musí být mechanicky v pořádku. Baterie musí být nabitá, startér musí dosahovat dostatečných otáček, zapalování musí být v pořádku, palivová soustava musí dokonale těsnit, v palivovém systému nesmějí být nečistoty, odvzdušnění klikové skříně musí být v pořádku, části kostry (motor-karoserie-převodovka) musí být vodivě spojeny. Vyvoláme obsah registru závad (práce pro odborný servis). **Pozor:** Pokud budeme uvolňovat palivová vedení, musíme nejprve ze systému odbourat přetlak, viz str. 214.

Porucha	Příčina	Odstranění
Motor nechce nastartovat	Elektrické palivové čerpadlo se při zapnutí startéru nerozběhne (není slyšet hluk) Spálená pojistka palivového čerpadla Vadné relé palivového čerpadla Vstřikovací ventily nejsou pod napětím	<ul style="list-style-type: none"> ■ Zkontrolovat, zda je čerpadlo pod napětím, zkontrolovat elektrické kontakty ■ Zkontrolovat pojistku ■ Zkontrolovat relé ■ Vytáhnout konektory z ventilů, připojit zkoušečku a zapnout startér, zkoušečka musí slabě blikat; pokud zkoušečka bliká, vyměnit řídicí jednotku; pokud zkoušečka neblíká, zkontrolovat relé palivového čerpadla
Studený motor špatně startuje, běží nepravidelně	Vadný snímač teploty chladicí kapaliny, resp. snímač teploty nasávaného vzduchu	<ul style="list-style-type: none"> ■ kontrolovat snímač teploty chladicí kapaliny a nasávaného vzduchu
Motor vysazuje	Kabely vedoucí k palivovému čerpadlu mají špatný kontakt Ucpaný palivový filtr Vadné palivové čerpadlo Vadný vstřikovací ventil(y)	<ul style="list-style-type: none"> ■ Zkontrolovat konektory a přípojky kabelů palivového čerpadla a relé palivového čerpadla, zda jsou dobře připojeny, zkontrolovat pojistku a kontaktní místa na relé palivového čerpadla, vyčistit, popřípadě vyměnit kontakty ■ Vyměnit palivový filtr ■ Zkontrolovat palivové čerpadlo ■ Zkontrolovat vstřikovací ventil(y)
Motor špatně reaguje na pohyby pedálu plynu	Netěsný systém sání vzduchu Netěsnost v palivové soustavě	<ul style="list-style-type: none"> ■ kontrolovat systém sání; nechat běžet motor ve volnoběžných otáčkách a potříit těsněná místa a připoje v traktu sání benzínem; pokud se otáčky krátkodobě zvýší, odstranit netěsná místa. Pozor: Palivové výpary jsou jedovaté, nevdechovat! ■ Provést optickou kontrolu všech přípojek v oblasti motoru a elektrického palivového čerpadla, dotáhnout všechny přípojky
Horký motor nechce nastartovat	Příliš vysoký tlak v palivovém systému Ucpané nebo skřípnuté vratné vedení paliva mezi regulátorem tlaku a palivovou nádrží	<ul style="list-style-type: none"> ■ Zkontrolovat tlak paliva, popřípadě vyměnit regulátor tlaku paliva ■ Vyčistit nebo vyměnit vedení

Zapalování

Zapalovací soustava zážehových motorů produkuje zapalovací jiskry, které mají za úkol zapalovat směs benzínu se vzduchem. K vytvoření dostatečně silné jiskry je zapotřebí transformovat bateriové napětí 12 V na napětí vyšší než 30 000 V. Vznětové motory zapalování nepotřebují, protože u nich se palivo vzněcuje samo po vstříknutí do vzduchu, zahřátého silným stlačením na vysokou teplotu.

Zážehové motory ve vozidlech Škoda Octavia mají elektronické zapalování. Správný předstih vypočítává řídicí jednotka pomocí elektronicky snímaného charakteristického pole (charakteristické pole je tvořeno zatížením a otáčkami motoru a předstihem zapalování). Díky tomu se zapalování snadno a přesně přizpůsobuje různým provozním podmínkám. Součástí zapalovací soustavy je snímač detonačního spalování. Tento snímač snímá škodlivé detonační spalování ve válcích, které může vzniknout při určitých otáčkách při příliš vysokém kompresním poměru. Na základě signálů z tohoto snímače mění řídicí jednotka předstih zapalování tak, aby detonační spalování ustalo. Motory 1.8 a 2.0 mají snímače detonačního spalování dva.

Zapalování a vstříkávání má společnou řídicí jednotku, která je vybavena registrem závad. Pokud dojde během jízdy k závadě, uloží se do registru závad kód s informací o typu závady.

Před opravou zapalování se musí přes diagnostický konektor vyvolat obsah registru závad. K tomu je zapotřebí speciální přístroj, který však mají k dispozici většinou pouze odborné servisy.

Elektronické zapalování nevyžaduje téměř žádnou údržbu a jeho součásti jsou velmi spolehlivé.

Při práci na elektronické zapalovací soustavě dodržujeme bezpečnostní pokyny uvedené na straně 214.

Přímé zapalování

Rozdělování zapalovacího napětí na jednotlivé zapalovací svíčky obstarávají u zážehových motorů s výkonem 100–150 PS nepohyblivé elektronické součástky. Motory o výkonu 100–125 PS mají dvě zapalovací cívky, které jsou namontované ve společném pouzdru s koncovým výkonovým stupněm přišroubovaném k hlavě válců. Každá zapalovací cívka obstarává dva válce. Motory 1.8 turbo/150 PS mají čtyři zapalovací cívky, které jsou upevněné přímo nad zapalovacími svíčkami; u tohoto provedení odpadají zapalovací kabely.

Zapalování s rozdělovačem

Motory 1.6/75 PS mají klasické zapalování s mechanickým vysokonapěťovým rozdělovačem, který prostřednictvím rotujícího kontaktního palce rozděluje zapalovací napětí na jednotlivé zapalovací svíčky.

Zapalovací svíčky

Zapalovací svíčka sestává ze středové elektrody, izolátoru s pouzdrem a z boční (ukostřovací) elektrody. Boční elektroda je vzduchotěsně upevněna v izolátoru a izolátor je pevně spojen s pouzdrem. Mezi středovou a boční elektrodou přeskakují jiskry, které mají za úkol zapalovat palivovou směs. Stav a typ zapalovacích svíček má rozhodující vliv na schopnost motoru nastartovat, chování při volnoběžných otáčkách, zrychlení a maximální rychlost jízdy. Proto bychom neměli bezdůvodně používat jiný typ zapalovacích svíček, než doporučený výrobním závodem. Typ zapalovacích svíček je mimo jiné určen i jejich tepelnou hodnotou.

Tepelná hodnota udává stupeň odolnosti svíčky vůči tepelnému namáhání. Čím je nižší tepelná hodnota, tím větší je odolnost svíčky vůči tepelnému namáhání. Svíčka tedy lépe odvádí teplo, a tím lépe zabraňuje škodlivému detonačnímu spalování (klepání motoru). Nevýhodou svíček s větší tepelnou odolností je však jejich větší samočisticí teplota. Svíčky se pak rychleji zaclepují a zanesou sazelemi, obzvláště když motor často nedosáhne během jízdy provozní teploty (provoz ve městě, jízdy na krátké vzdálenosti v zimě). Zpravidla se používají „studené“ svíčky do „horkých“ motorů, tj. do motorů, od kterých se často vyžadují vysoké výkony. Tepelná hodnota je obsažena v kódovém označení svíčky.

Správný typ zapalovacích svíček je předepsaný přímo výrobcem vozidla. Při výměně proto musíme dbát na to, abychom použili vždy předepsaný typ svíček, protože zapalovací svíčky se mohou lišit počtem elektrod, délkou a průměrem závitu, typem materiálu elektrod, apod.

Životnost zapalovacích svíček se velmi liší podle typu svíček. Důležitou roli zde hraje materiál, ze kterého jsou zhotovené elektrody svíček. Např. chrom-niklová slitina zajišťuje vysokou tepelnou a antikorozní odolnost, stříbro má ze všech kovů nejlepší tepelnou vodivost, platina je velmi odolná proti tepelné korozi, tj. odhořívání materiálu. Podle materiálu elektrod se životnost svíček pohybuje od 20 000 do 100 000 km. U vozidel Škoda Octavia je v rámci údržby předepsaná výměna zapalovacích svíček každých 60 000 km.

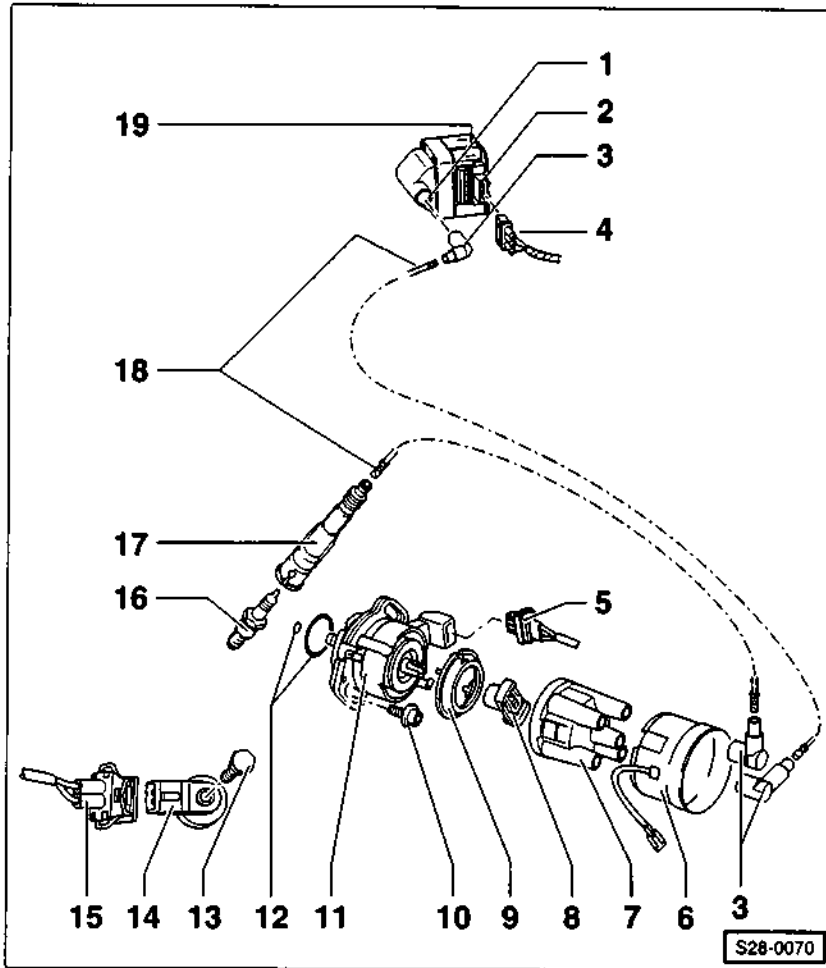
Podle typu motoru se montují dva typy svíček s různým provedením těsnících ploch mezi svíčkami a hlavou válců.

Zapalovací svíčky mohou mít rovnou nebo kuželovou těsnící plochu. Podle toho se také liší těsnící kroužky svíček a sedla svíček v hlavě válců. Dále se svíčky podle typu těsnící plochy liší rozměrem šestihranu pro nasazení klíče.

Poznámka: Výměna zapalovacích svíček viz kapitola „Údržba“.

Rozdělovač

Zážehový motor 1.6/75 PS



- 1 – zapalovací transformátor
- 2 – koncový výkonový stupeň
- 3 – odrušovací konektor
Odpor 0,6–1,4 k Ω .
- 4 – konektor
- 5 – konektor, 3- pólový
- 6 – stínící pouzdro
- 7 – víčko rozdělovače
Zkontrolovat, zda na povrchu víčka nejsou jemné vlasové trhlinky způsobené svodovými proudy. Zkontrolovat stav kontaktů ve víčku. Před nasazením vyčistit vnitřek víčka.
- 8 – palec rozdělovače
Označení „R1“, odpor 0,6–1,4 k Ω .
- 9 – prachovka
- 10 – inbusový šroub, 65 Nm
- 11 – pouzdro rozdělovače
s indukčním Hallovým snímačem.
Kontrolní hodnota předstihu při 1 150–1 400 ot/min: 3–8° před HÚ.
Seřizovací hodnota předstihu: 6 ± 1° před HÚ.
- 12 – těsnící O-kroužek
Při poškození vyměnit za nový.
- 13 – šroub, 20 Nm
Přesně dodržet utahovací moment, jinak dojde k narušení funkce Hallova snímače.
- 14 – snímač detonačního spalování č. 1
- 15 – konektor, 2- pólový
- 16 – zapalovací svíčka, 30 Nm
- 17 – konektor zapalovacího kabelu
Odpor 4–6 k Ω .
- 18 – zapalovací kabel
- 19 – držák

Zařízení vznětových motorů

Vznětové motory ve vozidlech Škoda Octavia jsou vybaveny elektronickým řídicím systémem, který řídí funkci vstřikování paliva. Výhody elektronického vstřikovacího zařízení:

- Přesné dávkování paliva za každých provozních podmínek, a díky tomu snížená spotřeba při zachování stejného výkonu motoru.
- Redukce obsahu škodlivin ve výfukových plynech díky přesnému dávkování paliva, současně redukce obsahu škodlivin ve výfukových plynech díky použití lambda regulace a katalyzátoru.
- Autodiagnostika řídicí jednotky vstřikovacího systému (řídicí jednotka je vybavena registrem závad), a díky tomu rychlejší vyhledávání závad. **Pozor:** Tento registr závad se po každém odpojení baterie vymaže.
- Není nutné kontrolovat a seřizovat volnoběžné otáčky motoru a počátek vstřiku vstřikovacího čerpadla.

Součásti vstřikovacího zařízení jsou spolehlivé, mají dlouhou životnost a nevyžadují téměř žádnou údržbu. Pouze musíme pravidelně měnit vložku vzduchového filtru a palivový filtr. Seřizovací práce a opravy lze většinou provádět pouze s použitím speciálních přístrojů, které mají k dispozici pouze odborné servisy.

Princip vznětového motoru

U vznětového motoru se do válců nasává pouze čistý vzduch, který se pak silně stlačí. Stlačením stoupne teplota vzduchu nad zápalnou teplotu nafty. Krátce před horní úvratí (HÚ) pístu se do vzduchu, zahřátého asi na +600 °C, vstříkne nafta, která se zapálí samovznícením. Motor proto nepotřebuje zapalovací svíčky.

U studeného motoru se může stát, že pouhým stlačením se vzduch nezahřeje na potřebnou teplotu. V tom případě se musí motor předžhavit, a k tomu slouží žhavicí svíčky, umístěné ve vírových komůrkách. Palivo je nasáváno rozdělovacím vstřikovacím čerpadlem přímo z nádrže. Čerpadlo pak vstříkuje palivo podle pořadí zapalování pod vysokým tlakem do jednotlivých válců.

U vznětových motorů se používají tři způsoby vstřikování:

U vstřikování do **vírových komůrek** nebo do **předkomůrek** se palivo vstříkuje do speciálně tvarovaných komůrek, které jsou umístěné před vstupy do válců. Vírové komůrky nebo předkomůrky zajišťují dokonalejší rozvíření nasávané nafty. Díky tomu se zlepšuje promíchání nafty se vzduchem ve válcích a spalování nafty je dokonalejší.

U **přímého vstřikování** se nafta vstříkuje přímo do spalovacích prostorů, tj. do speciálně tvarovaných dutin v pístech, které mají podobnou funkci jako vírové komůrky nebo předkomůrky u „klasických“ vznětových motorů.

Přímé vstřikování u vznětového motoru o výkonu 68, 90 a 110 PS

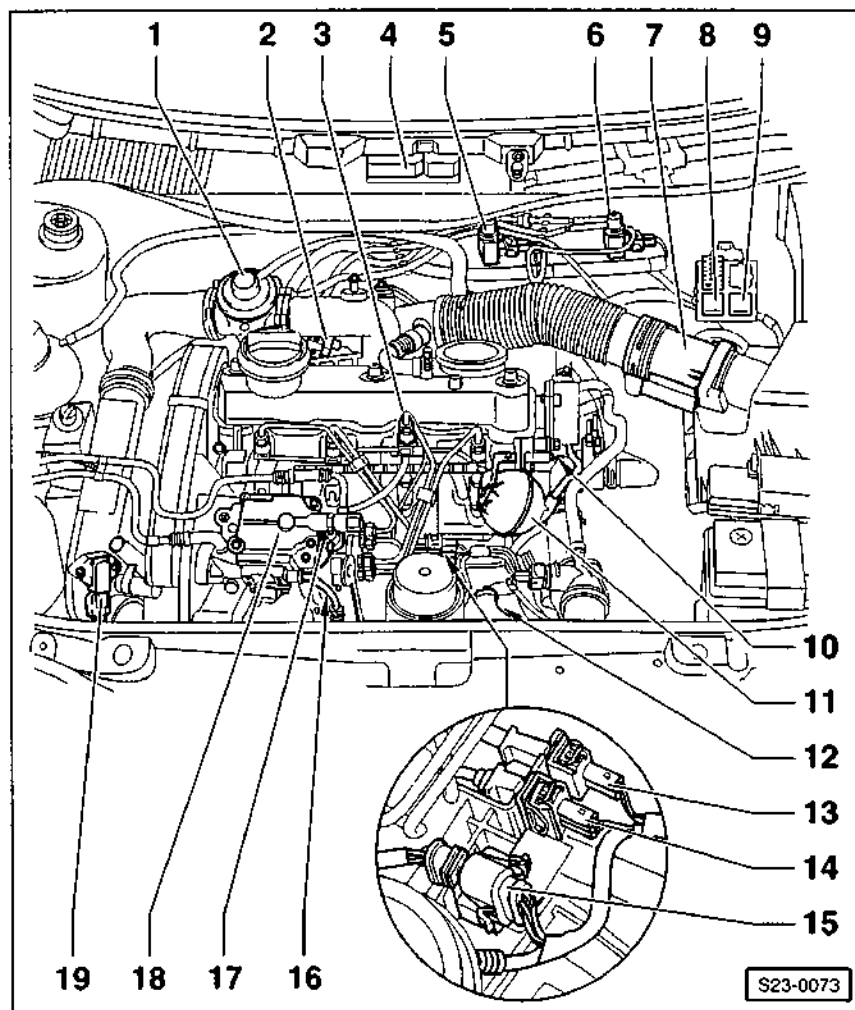
Palivo je nasáváno z nádrže přímo vstřikovacím čerpadlem a je vstřikováno pod tlakem až 90 MPa (900 bar); každý vstřik paliva je přitom dvoufázový. Tímto způsobem je zajištěno dokonalejší spalování nafty, čímž se lépe využívá výkon a šetří se palivo. Množství a okamžik vstřiku paliva jsou řízeny elektronickou řídicí jednotkou.

Ještě než se dostane do vstřikovacího čerpadla, protéká palivo palivovým filtrem, ve kterém se zachycují nečistoty a voda. V rámci údržby je proto velmi důležité palivový filtr pravidelně odvodňovat, případně měnit.

Vstřikovací čerpadlo údržbu nevyžaduje. Všechny pohyblivé díly čerpadla se promazávají naftou. Čerpadlo je poháněno ozubeným rozvodovým řemenem od klikového hřídele.

Vstřikovací systém

Turbodiesel 1.9/110 PS



- 1 – sací hrdlo
S mechanickým ventilem recirkulace spalin (EGR) a přepínací klapkou.
- 2 – přepínací ventil klapky v sacím potrubí
- 3 – vstřikovací tryska se snímačem zdvihu jehly
- 4 – řídicí jednotka vstřikování
Se snímačem nadmořské výšky.
- 5 – elektromagnetický ventil recirkulace spalin (EGR)
- 6 – omezovací (přetlakový) ventil turbodmychadla
- 7 – průtokoměr vzduchu
- 8 – relé topení (velký výkon)
Součást systému přehřívání chladicí kapaliny, modely se zvláštní výbavou.
- 9 – relé topení (malý výkon)
Součást systému přehřívání chladicí kapaliny, modely se zvláštní výbavou.
- 10 – snímač teploty chladicí kapaliny
- 11 – podtlaková krabice
- 12 – snímač táček motoru
- 13 – konektor, 2- pólový
- 14 – konektor, 3- pólový
- 15 – konektor, 10- pólový
- 16 – řídicí ventil počátku vstřiku
- 17 – vypínací palivový ventil
- 18 – regulátor výkonu vstřikovacího čerpadla
- 19 – snímač tlaku a teploty nasávaného vzduchu

Řídicí jednotka motoru je v podstatě malý a velmi rychlý počítač, který určuje optimální okamžik a množství vstřiku paliva.

Optimální řízení motoru za každých provozních podmínek je zajištěno díky informacím z různých snímačů a díky funkci různých ovladačů. Pokud dojde k výpadku některých snímačů, přepne se řídicí jednotka na nouzový program, který umožní dojet s vozidlem do servisu, i když přitom bude motor vynechávat a špatně reagovat na pohyby pedálu plynu.

Součásti vstřikovacího systému

- **Spínač pedálu spojky** potlačuje rázy vznikající při změnách zatížení a škubání při vyšlápnutí spojky.
- **Spínač brzdového pedálu** (spojený se spínačem brzdových světel) zajišťuje po uvolnění brzdového pedálu snížení otáček motoru na volnoběh v případě výpadku snímače polohy pedálu plynu.
- **Snímač polohy pedálu plynu** je tvořen potenciometrem upevněným na hřídeli pedálu. Tento snímač předává řídicí jednotce vstřikování informaci o poloze pedálu plynu. Od pedálu plynu tedy nevede táhlo, přenos informace o poloze pedálu je předáván prostřednictvím kabelu.
- **Snímač tlaku a teploty nasávaného vzduchu** snímá tlak v sacím potrubí. Signály z tohoto snímače slouží k omezení množství vstřikovaného paliva při výpadku regulace plnicího tlaku nebo průtokoměru vzduchu.

- **Snímač otáček motoru** je vpředu v bloku válců a předává do řídicí jednotky informace o poloze a otáčkách klikového hřídele.
- **Systém recirkulace spalin (EGR)** přidává podle zatížení motoru do nasávaného vzduchu určité množství výfukových zplodin. Tím se snižuje teplota výfukových plynů a redukuje se obsah oxidů dusíku ve výfukových plynech.
- **Snímač teploty paliva** předává řídicí jednotce signály, na jejichž základě řídicí jednotka určuje počátek a množství vstřiku paliva.
- K zajištění snadného startování motoru při teplotách pod 0 °C slouží **žhavicí systém**. Žhavicí svíčky jsou napájeny přes relé po sepnutí řídicí jednotky žhavení.
- V motorovém prostoru pod sacím hrdlem je umístěn **přepínací ventil klapky v sacím potrubí**. Tato klapka uzavírá přívod vzduchu do motoru po vypnutí motoru a slouží k potlačování šhubání při doběhu motoru.

Žhavicí systém – kontrola

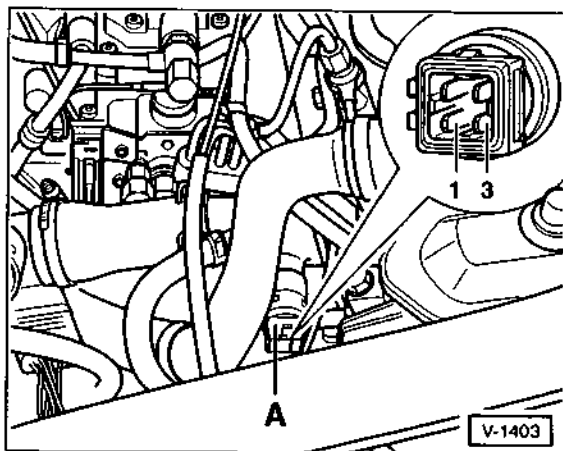
Pokud dochází k problémům při startování motoru, zkontrolujeme nejprve kompresní tlak ve válcích. Pokud je kompresní tlak nízký, nelze nastartovat studený motor. Měření kompresního tlaku viz str. 184.

Předpoklady kontroly žhavicího systému:

- Baterie má napětí min. 11,5 V.
- Řídicí jednotka vstřikovacího systému je v pořádku.
- Pojistka žhavení -SA3- je v pořádku; osazení pojistek viz str. 61.

Kontrola

- Vypneme zapalování.



- Odpojíme konektor -A- od snímače teploty chladicí kapaliny.

Pozor: Odpojením konektoru nasimulujeme studenou chladicí kapalinu, a tím zajistíme, že se po zapnutí zapalování zapne i žhavicí systém.

- Odpojíme napájecí konektory žhavicích svíček.
- Mezi konektor žhavicí svíčky a kostru vozidla připojíme voltmetr.
- Zapneme zapalování. Požadovaná hodnota: Voltmetr musí po dobu cca 20 s ukazovat napětí baterie.
- V opačném případě musíme najít a odstranit přerušení v kabeláži.

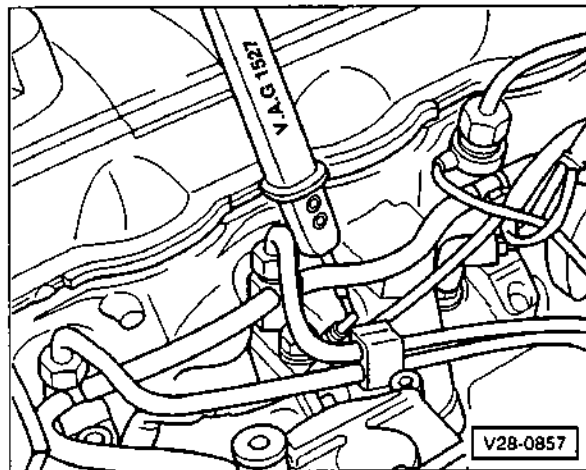
Žhavicí svíčky – kontrola

Předpoklady kontroly:

- Baterie má napětí min. 11,5 V.
- Řídicí jednotka vstřikovacího systému je v pořádku.
- Pojistka žhavení je v pořádku; osazení pojistek viz str. 61.

Kontrola

- Vypneme zapalování.
- Od příslušné žhavicí svíčky odpojíme konektor.



- Mezi + pól baterie a příslušnou žhavicí svíčku připojíme diodovou zkoušečku. Pokud se zkoušečka rozsvítí, je žhavicí svíčka v pořádku, v opačném případě musíme žhavicí svíčku vyměnit.

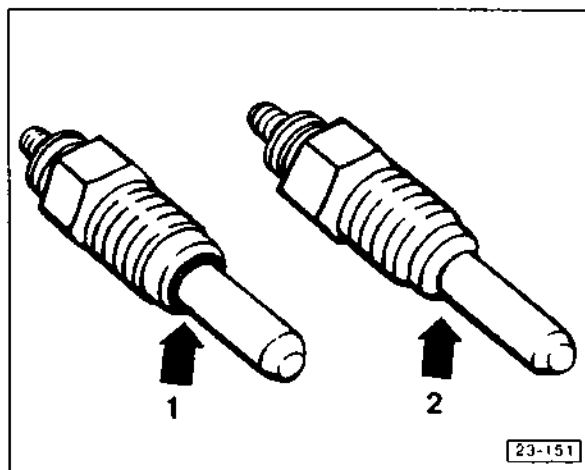
Žhavicí svíčky – demontáž a montáž

Demontáž

- Odpojíme od žhavicích svíček napájecí kabely.
- Vyšroubujeme žhavicí svíčky ven. **Pozor:** K tomu budeme potřebovat nástrčkový klíč s kloubovým nástavcem.

Montáž

- Zašroubujeme žhavicí svíčky do hlavy válců a utáhneme je momentem 15 Nm.



Pozor: Žhavicí svíčky nesmíme přetáhnout, jinak stáhneme -2- štěrbinu mezi sedlem závitů a žhavicím kolíkem svíček a žhavicí svíčky se za krátkou dobu zničí. Štěrbinu mezi sedlem závitů a žhavicím kolíkem -1- má šířku 0,5 mm.

- Připojíme ke žhavicím svíčkám napájecí kabely.

Palivový filtr / předehřívání paliva

Aby při nízkých vnějších teplotách nedocházelo k rosolování paliva a tím k ucpání palivových vedení, musí se palivo předehřívát. Předehřívání paliva je zajištěno průtokem přes vstřikovací čerpadlo. Ve vratném palivovém vedení od vstřikovacího čerpadla je zařazen regulační termoventil, který při teplotě palivového filtru pod 15 °C usměrňuje ohřáté palivo ze vstřikovacího čerpadla tak, aby obtékalo palivový filtr. Při teplotě palivového filtru nad +31 °C usměrňuje termoventil tok ohřátého paliva přímo do palivové nádrže. Regulační termoventil je v horní části palivového filtru.

Při použití zimní nafty s garancí tekutosti do -15 °C funguje palivový systém s předehříváním paliva spolehlivě do teploty cca -25 °C. Pokud však při velkém mrazu nafta v palivovém systému ztuhne, pak je zpravidla obtížné uvést motor do provozu. Motor přitom můžeme zprovoznit následujícími způsoby:

- Zatláčeme vozidlo do vyhřáté garáže.
- Vymontujeme palivový filtr a namontujeme místo něj nový.
- Vymontujeme palivový filtr a zahřejeme ho ve vodní lázni.

Pozor

V žádném případě nezažhíváme součásti palivové soustavy otevřeným plamenem (např. letovací lampou) nebo podobným způsobem (např. elektrickým toploemetem). **Nebezpečí exploze!**

Tabulka poruch vstřikovacích zařízení vznětových motorů

Dříve, než začneme hledat příčinu závady podle následujícího přehledu, musí být splněny tyto předpoklady: Při startování se nesmíme dopustit chyby. V nádrži musí být palivo. Motor musí být mechanicky v pořádku. Baterie musí být nabitá, startér musí dosahovat dostatečných otáček. **Pozor:** Pokud budeme uvolňovat vstřikovací potrubí vedení, musíme jejich přípojky nejprve pečlivě očistit.

Porucha	Příčina	Odstranění
1. Motor lze nastartovat jen s obtížemi nebo vůbec	1. Nefunguje žhavení 2. Neotevřítá vypínací palivový ventil 3. Porucha v dodávce paliva a) Skřípnutá, ucpaná, netěsná, porézní palivová vedení b) Ucpaný palivový filtr c) V zimě: Ztuhlá nafta v palivovém filtru a v palivových vedení d) Ucpané odvědušnění palivové nádrže, zanesené sítko v nádrži	<ul style="list-style-type: none"> ■ Zkontrolovat funkci žhavicího systému ■ Zkontrolovat funkci vypínacího ventilu, řídicí jednotky motoru a řídicí jednotky immobilizéru (práce pro odborný servis) ■ Zkontrolovat dodávku paliva ■ Vyčistit, popřípadě vyměnit palivová vedení ■ Vyměnit palivový filtr ■ Zatláčit vozidlo do vyhřáté garáže, zkontrolovat předehřívací systém palivového filtru ■ Vyčistit
2. Motor škube při volnoběhu a při rozjezdu	1. Uvolněné palivové hadičky na vstřikovacím čerpadle, resp. na palivovém filtru 2. Záměna přívodního a vratného vedení na vstřikovacím čerpadle	<ul style="list-style-type: none"> ■ Vyměnit palivové hadičky, použít nové upevňovací spony, utáhnout přípojky palivových hadiček ■ Zkontrolovat přípojky na vstřikovacím čerpadle
3. Příliš vysoká spotřeba paliva	1. Zanesený vzduchový filtr 2. Netěsná palivová soustava 3. Ucpané vratné palivové vedení	<ul style="list-style-type: none"> ■ Vyměnit vložku vzduchového filtru ■ Provést optickou kontrolu všech palivových vedení (sací, vratná a vstřikovací vedení), palivového filtru a vstřikovacího čerpadla ■ Profouknout vzduchem vratné vedení vedoucí od vstřikovacího čerpadla k palivové nádrži

Výfuková soustava

Z obsahu:

- Katalyzátor
- Demontáž výfukové soustavy
- Kontrola výfukové soustavy
- Demontáž lambda sondy

Výfuková soustava zahrnuje koleno výfuku (u některých motorů s turbodmychadlem) s předním výfukovým potrubím, katalyzátor, spojovací potrubí s předním tlumičem, střední a zadní tlumič. Řízení katalyzátoru u zážehových motorů obstarává lambda sonda, která je zašroubovaná před katalyzátorem.

Všechny díly výfukové soustavy jsou spolu sešroubované, případně spojené přírubami, a lze je jednotlivě vyměnit. Po každé demontáži vyměníme samojistné matice a všechna těsnění. Vždy zkontrolujeme stav gumových závěsů, případně je také vyměníme.

Zacházení s vozidly s katalyzátorem

Aby nedošlo k poškození lambda sondy nebo katalyzátoru, musíme u vozidel s katalyzátorem dodržovat určité zásady:

Zážehové motory

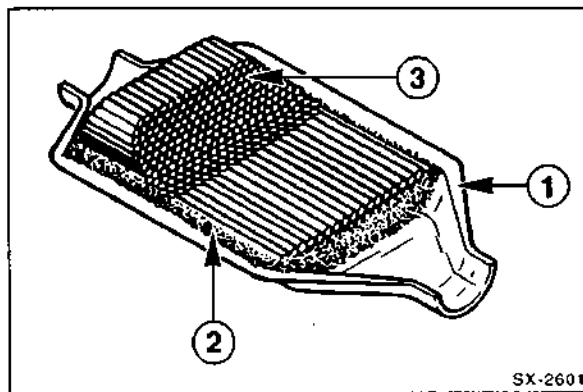
- Tankujeme pouze **bezolovnatý** benzin.
- Pokud omylem natankujeme **olovnatý** benzin, musíme vyměnit výfukové potrubí vedoucí od katalyzátoru a katalyzátor. Před namontováním nových dílů musíme ještě vyjet minimálně dvě nádrže bezolovnatého benzínu.
- Vozidlo **nesmíme startovat roztahováním nebo roztlačováním**, protože by se do katalyzátoru dostalo nespálené palivo, které by mohlo po zahřátí motoru explozivně shořet a katalyzátor zničit. Používáme proto startovací kabely.
- Nestartujeme častokrát za sebou studený motor, jinak se opět dostane nespálené palivo do katalyzátoru.
- Pokud motor nechce nastartovat, nezapínáme startér dohromady déle než na 1 minutu, protože během startování dochází ke vstřikování paliva. Odstraníme zá vadu a pak teprve zkusíme znovu nastartovat.
- Nesmíme zkoušet zapalovací svíčky odpojováním zapalovacích kabelů.

- Nesmíme provádět kontrolu válců vypínáním zapalování v jednotlivých válcích (ani s diagnostickým přístrojem), jinak se do katalyzátoru dostane nespálené palivo.
- Pokud motor začne za jízdy vynechávat, nevytáčíme ho do vysokých otáček a ihned odstraníme závadu.

Zážehové i vznětové motory

- Vozidlo neparkujeme na hořlavém podkladu (např. suchá tráva nebo listí), protože katalyzátor je žhavý a sálá ještě dlouho po vypnutí motoru. **Nebezpečí požáru!**
- Na výfuk nenanášíme nástřik pro ochranu dutin.
- Žáruvzdorné štíty výfuku nesmíme upravovat.
- Při doplňování nebo výměně oleje nesmí hladina oleje v žádném případě překročit rysku „MAX“ na měrné tyči. Přebytečný olej by se pak v důsledku nedokonalého spalování dostal do katalyzátoru a mohl by katalyzátor poškodit nebo úplně zničit.

Funkce katalyzátoru



Katalyzátor sestává z keramického voštinového tělesa -3- opatřeného nosným potahem s obsahem solí vzácných kovů, které působí při chemických procesech v katalyzátoru. Vnitřek katalyzátoru je uložen v izolační výplni -2-, která slouží také pro odvádění tepla.

Zážehové motory

Řízený katalyzátor vyžaduje řízenou tvorbu palivové směsi. Pod pojmem řízená tvorba směsi se rozumí zařízení, které neustále přizpůsobuje složení směsi palivo-vzduch okamžitým provozním podmínkám a obsahu kyslíku ve výfukových plynech. Toto může zajistit pouze elektronicky řízený karburátor nebo elektronické vstřikovací zařízení. Řídicí jednotka vstřikovacího systému dostává povely od lambda sondy, která je umístěna ve výfukovém potrubí před katalyzátorem a snímá obsah kyslíku ve výfukových plynech. Informace o obsahu kyslíku, a tím i o složení palivové směsi, pak převádí na elektrické signály. Tyto signály předává lambda sonda ve zlomcích sekund do řídicí jednotky vstřikování. Použití lambda sondy je potřebné kvůli přizpůsobení stále se měnícím provozním podmínkám (volnoběh, plný plyn).

U zážehových motorů 2.0 jsou lambda sondy dvě, jedna je v kolenu výfuku, druhá je za katalyzátorem.

Aby mohlo v katalyzátoru při teplotách od +300 °C do +800 °C docházet k dodatečnému spalování, musí být v palivové směsi větší obsah benzínu, než je potřeba k čistému spalování.

Všeobecně používané katalyzátory jsou tzv. třístenné. To znamená, že v katalyzátoru dochází k oxidaci oxidu uhelnatého (CO) a uhlovodíků (HC) a zároveň k redukci oxidů dusíku (NO_x).

Vznětové motory

Také u vznětových motorů je sériově instalován katalyzátor, avšak neřízený.

I když u vznětových motorů je možné přizpůsobovat směs paliva okamžitému provoznímu stavu motoru, přesto katalyzátor dokáže redukovat emise oxidu uhličitého a uhlovodíků na ještě nižší úroveň než u zážehových motorů. Mimoto dokáže i redukovat zápach výfukových plynů typický pro vznětové motory.

Vznětové motory jsou dále vybaveny systémem recirkulace spalin (EGR), který snižuje obsah oxidů dusíku ve výfukových plynech již před vstupem do katalyzátoru. Na kolenu sání je speciální ventil, který přivádí část výfukových zplodin zpět do spalovacích komor válců. Tím se snižuje teplota spalování ve válcích, a díky tomu se redukuje tvorba škodlivých oxidů dusíku (NO_x).

Turbodmychadlo

Vznětový motor 1.8/150 PS

Vznětové motory 1.8/150 PS montované do vozidel Škoda Octavia jsou vybaveny turbodmychadlem. Turbodmychadlo má na společném hřídeli ve dvou oddělených pouzdrech dvě oběžná kola; kolo turbíny poháněné výfukovými plyny a kolo kompresoru, které tlačí vzduch do válců. Výfukové plyn udělují turbodmychadlu otáčky až 120 000 ot/min.

Na základě lepšího stupně plnění lze použitím turbodmychadla zvýšit výkon obyčejného dieselu až o 100 %. Výkon motoru totiž mimo jiné závisí i na plnicím tlaku válců (u osobních automobilů cca 40–80 kPa = 0,4–0,8 bar; pro porovnání: tlak v pneumatikách je cca 200 kPa = 2,0 bar). Pokud výstupní tlak turbodmychadla překročí určitou mez, otevře se přetlakový ventil a přetlak může unikat obtokovým kanálem přímo do výfukového potrubí.

Kromě zvýšení výkonu motoru má použití turbodmychadla příznivý vliv také na točivý moment, což se projeví především v plynulém a elastickém chodu motoru. Aby však byl zajištěn dostatečný stupeň plnění válců, musí mít turbodmychadlo otáčky alespoň 2 500 ot/min.

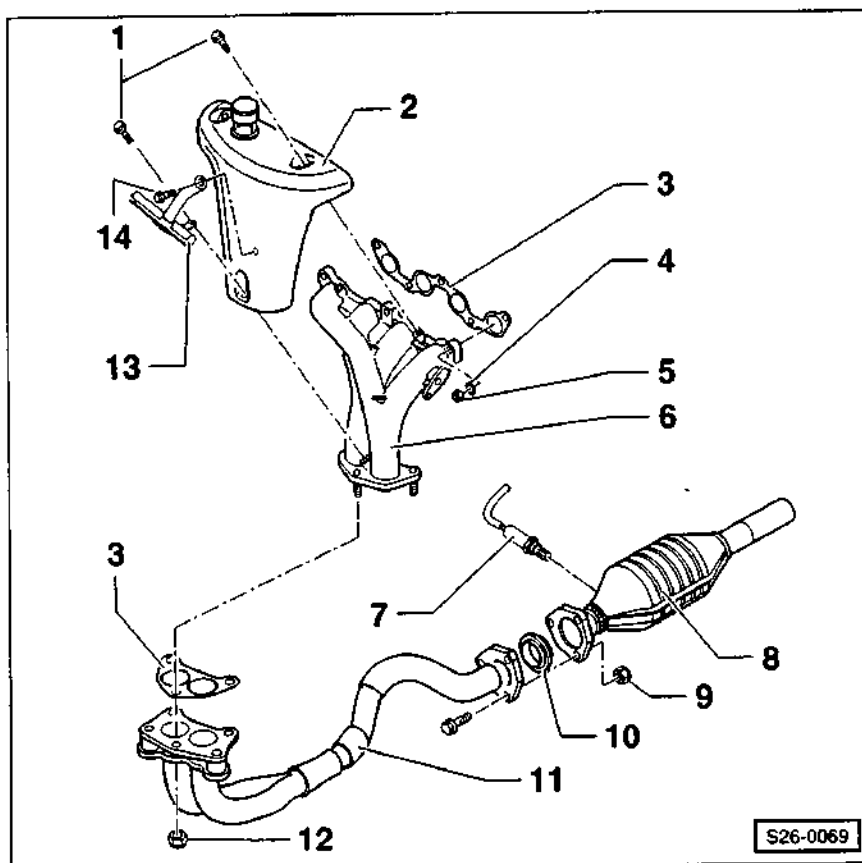
Mezi turbodmychadlem a sacím kanálem je zařazen chladíč stlačeného vzduchu. Ochlazením zmenšuje stlačený vzduch svůj objem, a díky tomu se ho do válců vejde více. To má příznivý vliv na průběh hoření ve válcích.

Vznětové motory o výkonu 110 PS mají turbodmychadlo se systémem VTG (variable turbine geometry), který je ovládaný řídicí jednotkou motoru prostřednictvím magnetického ventilu a podtlakové krabice. Tento systém zajišťuje optimální plnění válců v závislosti na otáčkách motoru, což má příznivý vliv na točivý moment, hlavně při nízkých otáčkách.

Oproti zážehovým motorům není u vznětových motorů při použití turbodmychadla nutné snižovat normální kompresní tlak, takže se vstřikované palivo hospodárně využívá i při nízkých otáčkách.

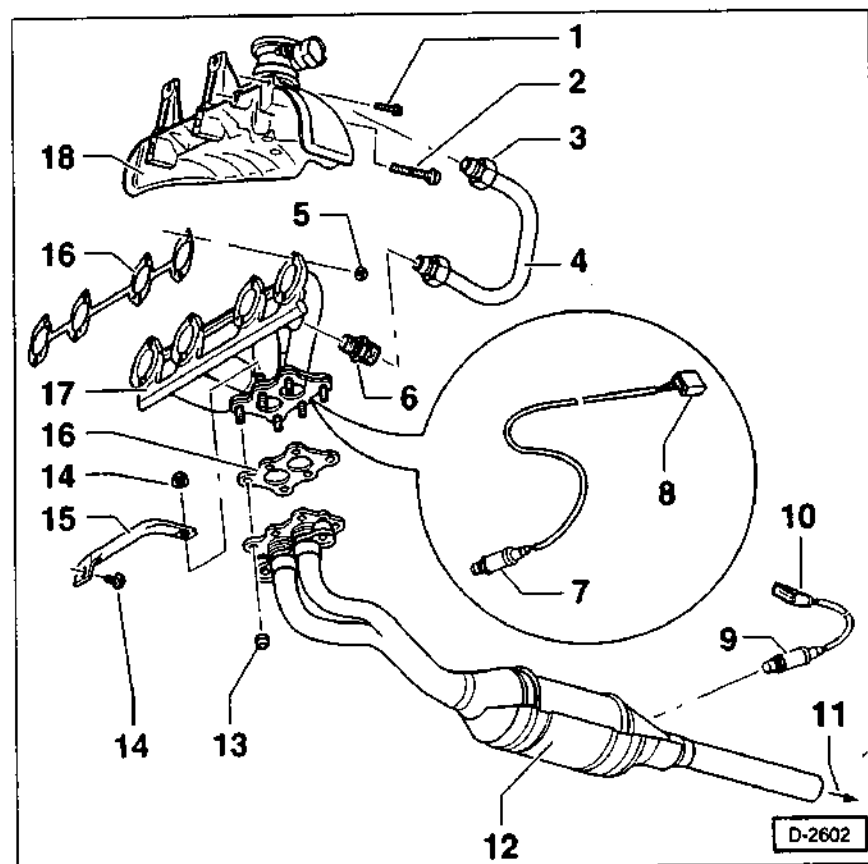
Turbodmychadlo je velmi precizně vyrobené zařízení. Všechny opravy proto svěříme odbornému servisu. Při poruše se turbodmychadlo zpravidla kompletně vymění.

Uspořádání výfukové soustavy



Zážehový motor 1.6/75 PS

- 1 – šrouby, 10 Nm
- 2 – pích pro odvod tepla
- 3 – těsnění
Po každé demontáži vyměnit za nové.
- 4 – podložka
- 5 – matice, 25 Nm
Po každém povolení vyměnit za nové, závity potřít žáruvzdornou vazelinou.
- 6 – koleno výfuku
- 7 – lambda sonda, 50 Nm
Před zašroubováním potřít závit žáruvzdornou vazelinou. **Pozor:** Vazelina se nesmí dostat na těleso sondy.
- 8 – katalyzátor
- 9 – matice, 20 Nm
Po každém povolení vyměnit za nové, nasadit širší stranou k přednímu výfukovému potrubí.
- 10 – těsnící kroužek
- 11 – přední výfukové potrubí
- 12 – matice, 40 Nm
Po každém povolení vyměnit za nové, závity potřít žáruvzdornou vazelinou.
- 13 – držák
- 14 – šroub, 2 Nm



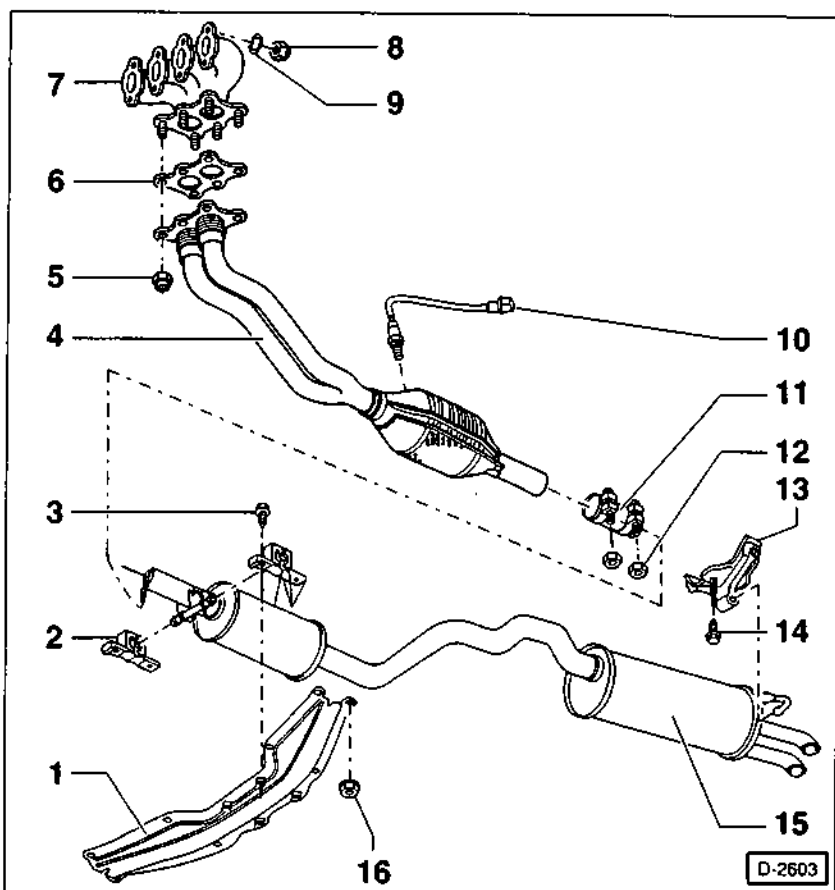
Zážehový motor 2.0/115 PS

- 1 – šroub, 10 Nm
- 2 – šroub, 15 Nm
- 3 – převlečná matice, 30 Nm**
- 4 – spojovací potrubí**
- 5 – matice*
- 6 – šroubovací spojka, 35 Nm**
- 7 – lambda sonda č. 1
Před katalyzátorem, uťahovací momentem 50 Nm.
- 8 – konektor, 4- pólový
- 9 – lambda sonda č. 2
Za katalyzátorem, uťahovací momentem 50 Nm**.
- 10 – konektor, 4- pólový
- 11 – k přednímu tlumiči
- 12 – přední potrubí s katalyzátorem
- 13 – matice, 40 Nm*
- 14 – šroub s maticí, 25 Nm
- 15 – vzpěra
- 16 – těsnění*
- 17 – koleno výfuku
- 18 – žáruvzdorný štít

* Po každé demontáži vyměnit

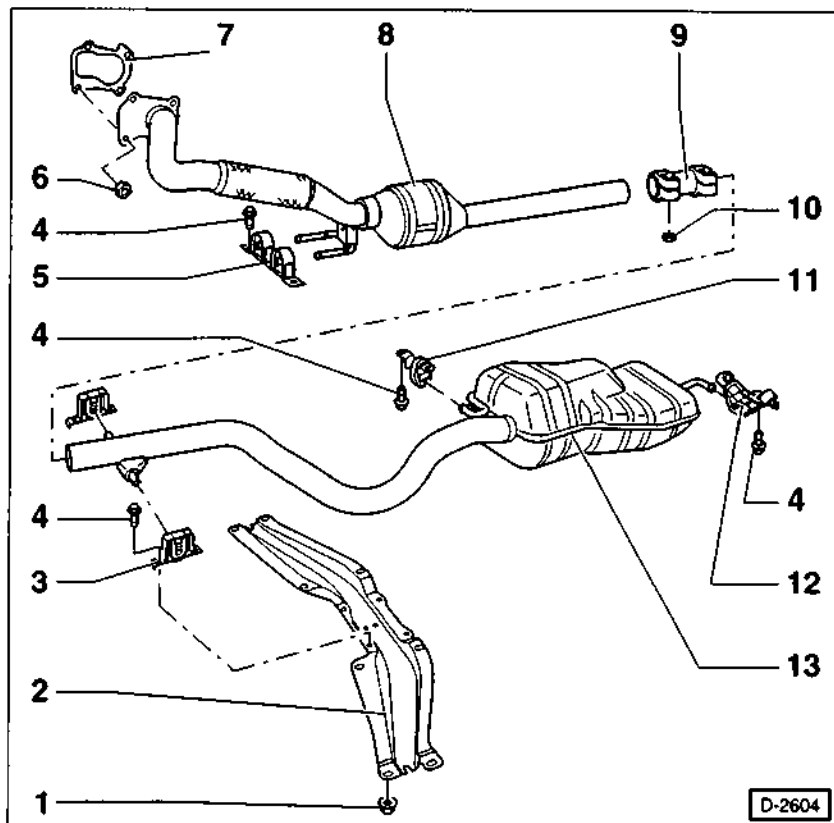
** Pouze u motoru AQY.

Poznámka: Před zašroubováním lambda sondy potřít její závit žáruvzdornou vazelinou. **Pozor:** Vazelina se nesmí dostat na těleso sondy.



Zážehový motor 1.6/100 PS

- 1 – vzpěra
- 2 – závěs
- 3 – šrouby, 25 Nm
- 4 – přední potrubí
S katalyzátorem, může se lišit od vyobrazení, maximální vyosení: 10°.
- 5 – matice, 40 Nm
Po každém povolení vyměnit za nové, závity potřít žáruvzdornou vazelínou.
- 6 – těsnění
Po každé demontáži vyměnit za nové.
- 7 – koleno výfuku
- 8 – matice, 25 Nm
Po každém povolení vyměnit za nové, závity potřít žáruvzdornou vazelínou.
- 9 – podložka
- 10 – lambda sonda, 50 Nm
Před zašroubováním potřít závit žáruvzdornou vazelínou. **Pozor:** Vazelína se nesmí dostat na těleso sondy.
- 11 – svorka
Před utažením šroubů vyrovnat výfuková potrubí tak, aby visela v závěsech bez prnutí. Montážní poloha: Vodorovně, šrouby na levé straně. Rovnoměrně utáhnout.
- 12 – matice, 40 Nm
- 13 – závěs
- 14 – šroub, 25 Nm
- 15 – tlumič
- 16 – matice, 25 Nm



Vznětový motor 1.9/90 PS

- 1 – matice, 20 Nm
- 2 – vzpěra
- 3 – závěs
- 4 – šroub, 25 Nm
- 5 – závěs
- 6 – matice, 25 Nm
Po každém povolení vyměnit za nové, závity potřít žáruvzdornou vazelínou.
- 7 – těsnění
Po každé demontáži vyměnit za nové.
- 8 – přední potrubí
S katalyzátorem zacházet opatrně, je citlivý na nárazy, maximální vyosení: 10°.
- 9 – svorka
Před utažením šroubů vyrovnat výfuková potrubí tak, aby visela v závěsech bez prnutí. Montážní poloha: Vodorovně, šrouby na levé straně. Rovnoměrně utáhnout.
- 10 – matice, 40 Nm
- 11 – závěs
Pozor na montážní polohu.
- 12 – závěs
- 13 – tlumič

Výuková soustava – demontáž a montáž

Demontáž

Pozor: Součásti výfukové soustavy lze vyměnit i jednotlivě; přitom však musíme oddělit střední a koncový tlumič (tyto díly jsou také k dostání jako jednotlivé náhradní díly).

V následujícím textu popisujeme demontáž a montáž u zážehového motoru 1.6/100 PS, u zážehových motorů 1.8 a u vznětových motorů. Speciální pokyny pro zážehový motor 1.6/75 PS a pro zážehový motor 2.0/115 PS jsou uvedeny na straně 229.

Pozor

Po zvednutí musíme vozidlo řádně podepřít, nespoléháme se pouze na zvedák; nebezpečí úrazu!

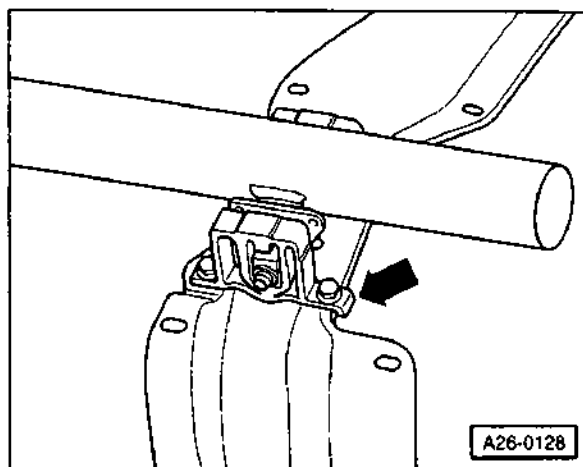
- Zvedneme předek vozidla a odmontujeme spodní obložení motorového prostoru, viz str. 164.
- Všechny šroubovací spoje výfukové soustavy potřeme odrezovačem a necháme odrezovač působit.
- Zážehové motory s lambda sondou za katalyzátorem: Odpojíme od této lambda sondy konektor.
- Odšroubujeme přední výfukové potrubí od kolena výfuku, resp. od turbodmychadla.
- Výfukovou soustavu přizvedneme a zavěsíme drátem na rám vozidla. **Pozor:** Výfuková soustava nesmí spadnout na zem, jinak se neopravitelně poškodí křehký vnitřek katalyzátoru.
- Od podlahy vozidla odšroubujeme na obou stranách příčnou vzpěru.
- S pomocníkem vyhákneme výfukovou soustavu ze závěsů a vyjeme ji ven.

Montáž

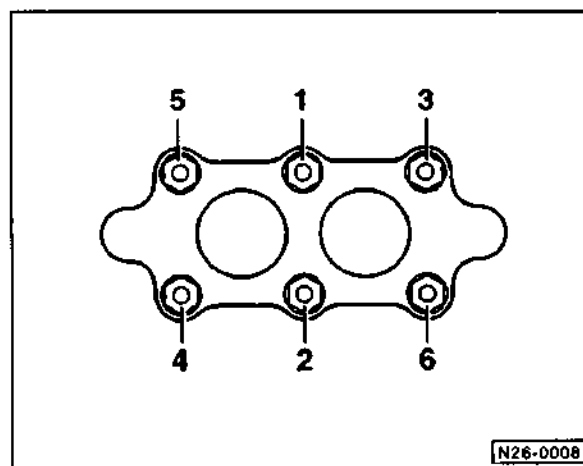
Poznámka: Všechna těsnění, všechny matice a šrouby vyměníme při montáži za nové. Aby šly šrouby a matice při další demontáži snadno povolít, doporučujeme potřít jejich závity při montáži žáruvzdornou vazelinou, např. Liqui Moly LM-508-ASC nebo G 052 112 A3 od firmy Škoda.

- Pokud montujeme zpět původní součásti, pak jejich příruby a styčné plochy před montáží pečlivě obrousíme brusným papírem.

Pozor: U výfukové soustavy s výkyvným kloubem v předním výfukovém potrubí se kloub nesmí vyosít více než o 10°, jinak se poškodí.



- Držáky výfuku na příčné vzpěře přišroubujeme tak, aby zahnutý výstupek držáku -viz šipka- vždy směřoval po směru jízdy.
- Nasadíme s pomocníkem výfukovou soustavu pod vozidlo a zahákneme ji do závěsů.
- K podlaze vozidla přišroubujeme příčnou vzpěru.



- Zážehové motory 1.6/1.8/2.0 (75–125 PS): Přišroubujeme přední výfukové potrubí s **novým** těsněním ke kolenu výfuku. Upevňovací matice utáhneme podle pořadí na obrázku momentem 40 Nm.
- Motory turbo (zážehové i vznětové): Přišroubujeme přední výfukové potrubí s **novým** těsněním k turbodmychadlu. Upevňovací matice utáhneme u vznětového motoru momentem 25 Nm, u zážehového motoru momentem 40 Nm.
- Vyrovnáme výfukovou soustavu tak, aby visela v závěsech bez pnutí, viz str. 232.

● **Utahovací momenty pro šrouby a matice:**

koleno výfuku k hlavě válců	25 Nm
spojovací objímky	40 Nm
vznětový motor: potrubí k turbodmyčadlu	25 Nm
zážehové motory:	
potrubí ke kolenu výfuku/turbodmyčadlu	40 Nm
ostatní šrouby a matice na přírubách	25 Nm
zážehové motory:	
lambda sonda do kolena výfuku/katalyz.	50 Nm

- Namontujeme zpět spodní obložení motorového prostoru, viz str. 164.
- Připojíme konektor k lambda sondě, upevníme do původních úchytů na podlaze vozidla kabely.
- Spustíme vozidlo na kola.
- Zkontrolujeme těsnost výfukové soustavy, viz příslušná kapitola.

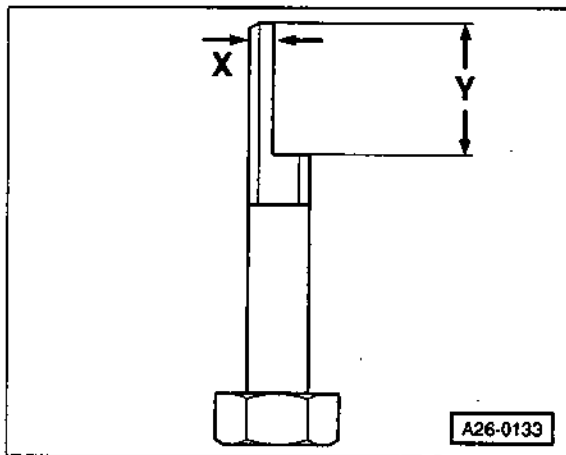
Vyrovnání výfukové soustavy v závěsech

Po montáži musíme výfukovou soustavu pečlivě vyrovnat tak, aby visela v závěsech bez pnutí, jinak budou za jízdy vznikat nezvyklé zvuky a v potrubích a přírubách mohou vzniknout trhliny.

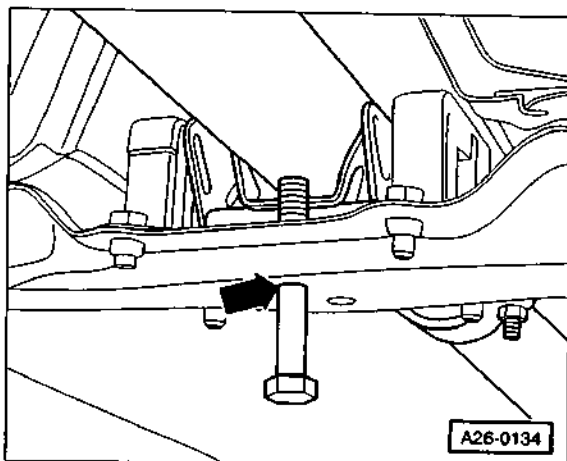
- Výfuková soustava musí být úplně vychladnutá.

Pozor
Po zvednutí musíme vozidlo řádně podepřít, nespoléháme se pouze na zvedák, nebezpečí úrazů!

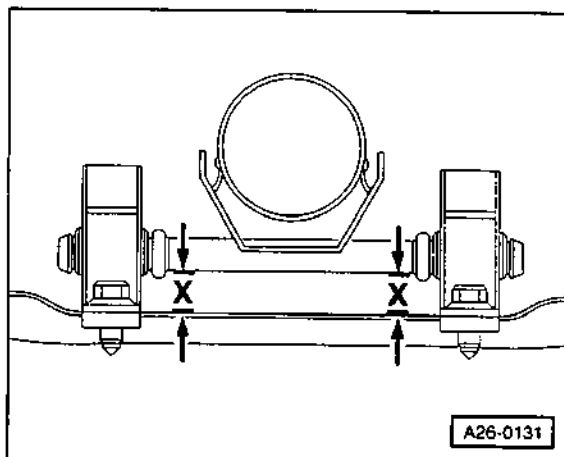
- Zvedneme předek vozidla.



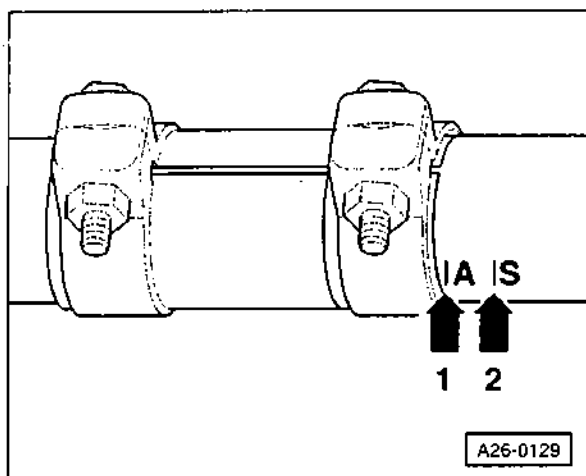
- Ze šroubu M10 si zhotovíme pomocný přípravek, viz obrázek; $x = 4 \text{ mm}$, $y = 25 \text{ mm}$.
- Povolíme spojkou mezi katalyzátorem a středním tlumičem.



- Do zadního otvoru v příčné vzpěře zastrčíme pomocný přípravek -viz šipka-; zploštělé místo závitů šroubu musí být u závěsu výfukové soustavy. **Poznámka:** Pomocným přípravkem předepneme výfukovou soustavu v závěsech ve směru jízdy.



- Vyrovnáme výfukové potrubí tak, aby bylo ve vodorovné poloze. Příčný čep závěsu musí být rovnoběžně s příčnou vzpěrou, tzn., že rozměr -X- musí být na obou stranách stejný.
- Vyrovnáme zadní tlumič s koncovým potrubím tak, aby byl vodorovně se zemí.



- Koncové potrubí pak zasuneme do svěrné objímky tak, aby se ryska (-A- u modelů s automatickou převodovkou, -S- u modelů s manuální převodovkou) na potrubí kryla s hranou objímky. Výjimka u následujících motorů:

Zážehové motory 1.8: Potrubí zasuneme po rysku -A-.

Vznětový motor 1.9 s automatickou i manuální převodovkou: Potrubí zasuneme po rysku -A-.

- Matice svěrné objímky utáhneme momentem 40 Nm; objímku natočíme tak, aby svěrné šrouby byly na levé straně (viděno po směru jízdy).
- Vyjeme pomocný přípravek z otvoru v příčné vzpěře.
- Spustíme vozidlo na kola.

Kontrola těsnosti výfukové soustavy

U vozidel vybavených řízeným katalyzátorem může při netěsnosti výfukového potrubí před lambda sondou docházet k těmto poruchám:

- Potíže při startování motoru, motor vysazuje, motor vibruje při volnoběžných otáčkách a škube při akceleraci.

Kontrola

- Nastartujeme motor a zkontrolujeme těsnost výfukové soustavy. To provedeme tak, že ucpeme hadrem koncovku výfukového potrubí.
- Přitom bude pomocník sledovat všechny přípojky, zda správně těsní (slyšitelný únik výfukového kouře, zjištění úniku rukou).
- Zkontrolujeme spáry mezi hlavou válců a kolenem výfuku a mezi kolenem výfuku a výfukovým potrubím.
- Spáry potřeme prostředkem pro hledání netěsností a sledujeme, zda se netvoří bubliny.
- Netěsná místa opravíme.

Střední tlumič / koncový tlumič výfuku – výměna

U původní výfukové soustavy z výrobního závodu tvoří střední tlumič a koncový tlumič výfuku jeden celek se zadním potrubím. Tlumiče lze však vyměnit jednotlivě, po rozříznutí výfukového potrubí. K rozříznutí výfukových potrubí doporučujeme použít speciální nástroj Hazet 4682.

Poznámka: Pokud nejde koncový tlumič vytáhnout z objímky, můžeme ho uvolnit dvěma způsoby: 1. Uřízneme potrubí ve vzdálenosti cca 5 cm za tlumičem. Zbytek potrubí rozřízneme podélně a vyrazíme ven pomocí kladiva a sekáče. 2. Nahřejeme objímku autogenem; objímka se roztáhne a pak z půjde potrubí vytáhnout.

Pozor:

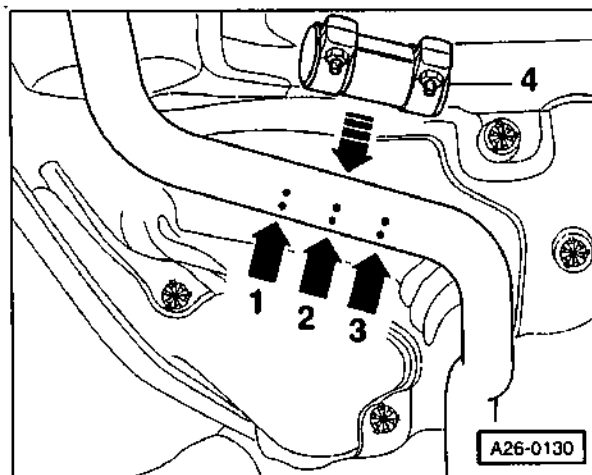
Při použití autogenu chráníme vhodným plechem spodek vozidla a hlavně nepřiblížujeme hořák k palivové nádrži. **Nebezpečí: exploze!**

Demontáž

Pozor:

Po zvednutí musíme vozidlo řádně podepřít, nespoléháme se pouze na zvedák. **Nebezpečí: úraz!**

- Zvedneme předek vozidla.



- Dělicí roviny jsou na potrubí vyznačeny mělkými důlky. Potrubí rozřízneme podle značek -2-, značky -1- a -3- slouží pro orientaci k vystředění potrubí ve svěrné objímce.
- Vyhákneme tlumič(e) ze závěsů a vyjeme ho ven.

Montáž

- zahákáme tlumič do závěsů.
- Ke spojení potrubí použijeme novou svěrnou objímku -4-. **Pozor:** Nepoužíváme již použité svěrné objímky. Pozor na různý průměr výfukových potrubí podle modelu vozidla.
- Vyrovnáme výfukovou soustavu v závěsech, viz str. 232.
- Matice svěrné objímky rovnoměrně utáhneme momentem 40 Nm. Objímku natočíme tak, aby svěrné šrouby byly na levé straně (viděno po směru jízdy).

Lambda sonda – demontáž a montáž

Zážehové motory

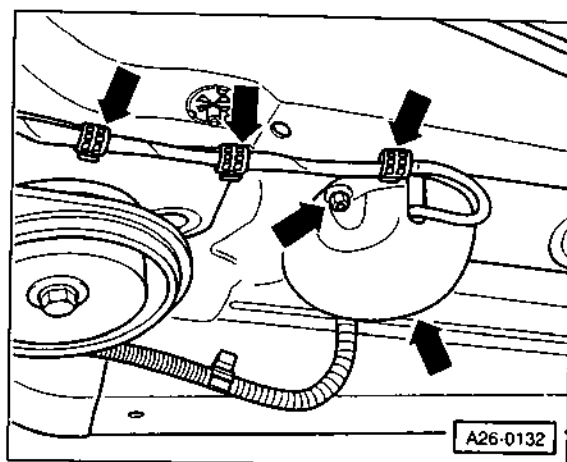
Lambda sonda je podle typu motoru zašroubovaná v předním výfukovém potrubí v blízkosti katalyzátoru nebo v kolenu výfuku. U některých motorů (např. 2.0 AQY) jsou lambda sondy dvě, druhá je zašroubovaná za katalyzátorem.

Demontáž

Pozor

Po zvednutí musíme vozidlo řádně podepřít, nespoléháme se pouze na zvedák, nebezpečí úrazů!

- Zvedneme předek vozidla.



- Vedle katalyzátoru odšroubujeme krytku konektoru lambda sondy -viz dvě spodní šipky-. Kabel lambda sondy uvolníme z úchytů na žáruvzdorném plechu -viz tři horní šipky-. Odpojíme od lambda sondy konektor.
- Vyšroubujeme lambda sondu z katalyzátoru.

Montáž

- Závit lambda sondy potřeme speciální žáruvzdornou vazelinou od firmy Bosch. **Pozor: Vazelína se nesmí dostat na snímací hlavici sondy.** Závit nové lambda sondy je již žáruvzdornou vazelinou namazaný. Snímací hlavice lambda sondy se nesmíme dotýkat.

Poznámka: Pokud závit lambda sondy nenamážeme žáruvzdornou vazelinou, pak se během provozu zapeče a lambda sonda příště nepůjde z výfukového potrubí vyšroubovat.

- Momentem 50 Nm zašroubujeme lambda sondu na místo.
- Upevníme kabel lambda sondy do úchytů a připojíme konektor. Přišroubujeme krytku konektoru.
- Spustíme vozidlo na kola.

Spojka

Z obsahu:

- Ovládání spojky
- Demontáž spojky
- Odvzdušnění hydraulického ovládání spojky

Spojka v automobilu má dva úkoly: při řazení přerušuje silový styk mezi motorem a převodovkou a přenosem třecích sil zajišťuje plynulé rozjíždění.

Spojka sestává z přitlačného kotouče, třecího kotouče a ovládacího systému.

Přitlačný kotouč spojky jsou upevněny na setrvačnicku. Pokud je spojka v klidu, přitlačuje přitlačný kotouč třecí kotouč přes membránovou pružinu proti setrvačnicku a zajišťuje tak přenos hnací síly z motoru do převodovky.

Při sešlápnutí pedálu spojky odtláčuje vysouvací ložisko, ovládané vysouvací pákou přitlačný kotouč spojky a třecí kotouč pak přestane tlačit na setrvačnick. Tím dojde k přerušení přenosu sil mezi motorem a převodovkou. Po uvolnění pedálu zatlačí přitlačný kotouč třecí kotouč proti setrvačnicku a zajistí tak přenos hnací síly z motoru do převodovky, protože třecí kotouč zabírá za drážkování hřídele převodovky.

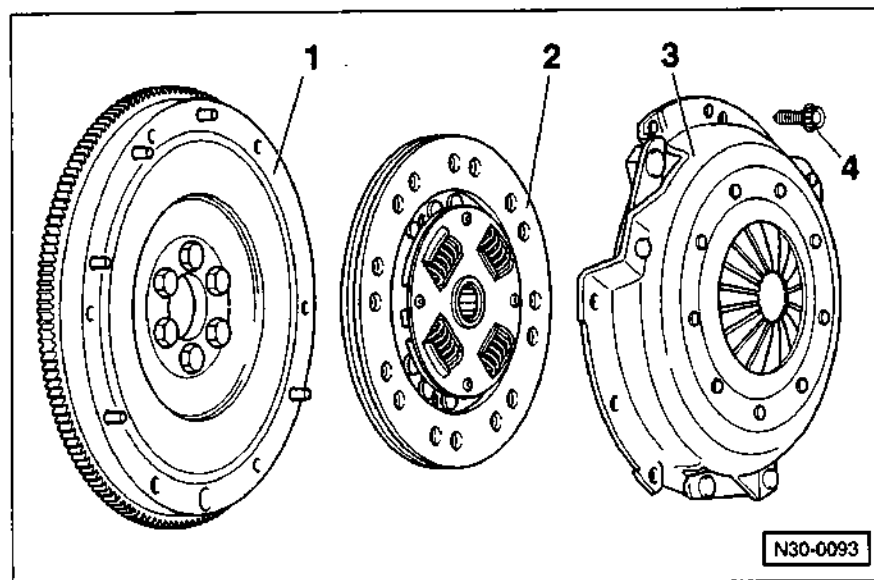
U všech modelů Škoda Octavia má spojka hydraulické ovládání, které pracuje s brzdovou hydraulickou kapalinou (spojka a brzdy mají společnou zásobní nádržku).

Při každém sešlápnutí a uvolnění pedálu spojky se otfé nepatrné množství třecího obložení z třecího kotouče. Třecí kotouč spojky je tedy součástka podléhající opotřebením, avšak má životnost více než 100 000 km. Rychlost opotřebením spojky záleží především na způsobu jízdy. Spojka nevyžaduje údržbu, chod pedálu spojky se reguluje automaticky.

Modely s motory s turbodmychadlem jsou vybaveny **dvouhmotovým setrvačnickem** (kromě kombinace vznětového motoru o výkonu 90 PS s převodovkou CZL). Dvouhmotový setrvačnick je tvořen dvěma kotouči, které jsou propojené soustavou pružin a tlumičů. Toto uspořádání lépe tlumí vibrace a rázy při nízkých otáčkách. U modelů s dvouhmotovým setrvačnickem nemá třecí kotouč spojky torzní pružiny.

Spojka

Motory 1.8



1 – setrvačnick

Třecí plochy pro obložení spojky musí být odmaštěné a nesmí v nich být zářezy, trhliny. Zkontrolovat, zda pevně drží lícovací kolíky.

2 – třecí kotouč spojky

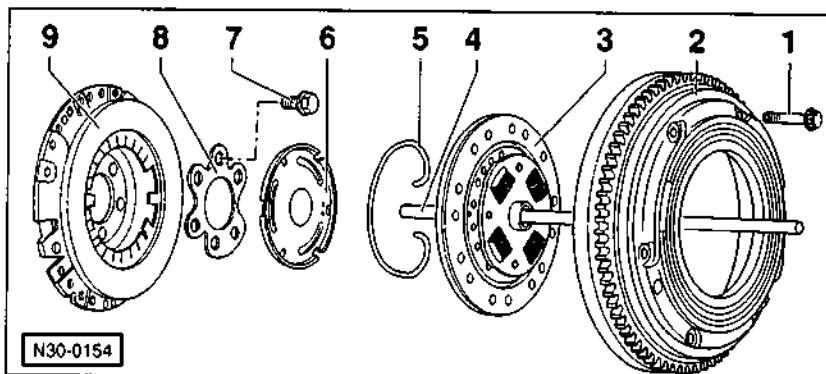
Pozor na montážní polohu; klec s pružinami musí být u přitlačného kotouče. **Pozor:** Pečlivě očistit, odmastit a lehce namazat molybdenovou vazelinou drážkovaný náboj uvnitř kotouče a drážkovaný konec hnacího hřídele převodovky. Vazelína se nesmí dostat na třecí obložení.

3 – přitlačný kotouč spojky

4 – šroub, 20 Nm

Povolit postupně a křížem přes střed. **Pozor:** U provedení s dvouhmotovým setrvačnickem jsou šrouby inbusové a platí pro ně utahovací moment 13 Nm.

Motory 1.6



1 – šroub, 20 Nm

Povolit postupně a křížem přes střed.

2 – setrvačnik

Třecí plochy pro obložení spojky musí být odmaštěné a nesmí v nich být zářezy, trhliny. **Pozor:** Podle rozměrů setrvačniku přizpůsobit vyční-

vajíci délku snimače horní úvrti; pro upevnění snimače použít šrouby se správným barevným označením (existují dvě provedení).

3 – třecí kotouč spojky

Pozor na montážní polohu, vystředit. **Pozor:** Pečlivě očistit, odmastit

a lehce namazat molybdenovou vazelinou drážkovaný náboj uvnitř kotouče a drážkovaný konec hnacího hřídele převodovky. Vazelína se nesmí dostat na třecí obložení.

4 – vysouvací tyč

V místě styku s vodící objímkou namazat vazelinou.

5 – přidržný kroužek

6 – vysouvací kotouč

Styčné plochy s vysouvací tyčí lehce namazat molybdenovou vazelinou (např. Škoda G 000 100).

7 – upevňovací šroub

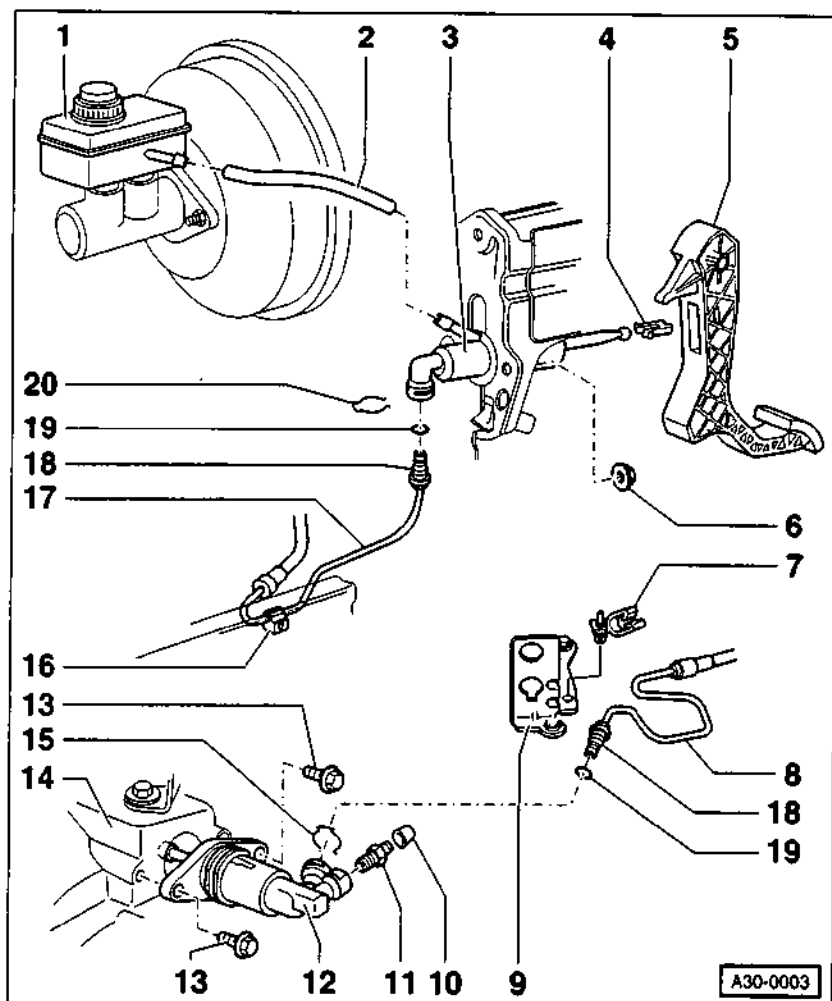
Utahovací moment: 60 Nm + dotáhnout 90° (1/4 otáčky). Po každém povolení vyměnit šrouby za nové.

8 – meziplech

9 – přítlačný kotouč spojky

Maximální přípustné prohnutí směrem dovnitř: 0,2 mm. Poškozený kotouč nebo kotouč s uvolněnými nýty vyměnit.

Hydraulické ovládání spojky



Poznámka: Na obrázku je provedení u motorů 1.8. U motorů 1.6 je odlišně uspořádán pracovní hydraulický válec (je upevněn svisle na přední straně převodovky a působí na vysouvací páku).

1 – nádržka brzdové kapaliny

2 – vratná hadička

3 – hlavní hydraulický válec

4 – svorka

5 – pedál spojky

6 – matice, 25 Nm

Samojistná, po každém povolení vyměnit.

7 – držák

8 – hydraulické vedení

9 – držák

10 – prachovka

11 – odvěšovací ventil

12 – pracovní hydraulický válec

13 – šroub, 25 Nm

14 – převodovka

15 – pojistná svorka

16 – úchyt

17 – hydraulické vedení

18 – přípojka hydraulického potrubí

19 – těsnicí kroužek

Při poškození tohoto kroužku vyměnit celé hydraulické vedení. Před montáží namočit těsnicí kroužek do brzdové kapaliny.

20 – pojistná svorka

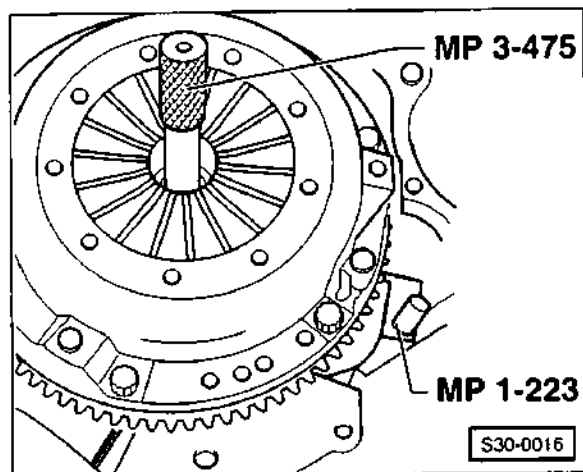
Spojka – demontáž a montáž / kontrola

Motory 1.8/1.9 TDI/2.0

- Pokyny pro motory 1.6 a 1.9 SDI jsou uvedeny na konci kapitoly.

Demontáž

- Vymontujeme z vozidla převodovku, viz str. 242.



- Aby se při povolování upevňovacích šroubů spojky neprotácel setrvačnick, zaaretujeme setrvačnick přípravkem Škoda MP 1-223. Pokud tento přípravek nemáme, můžeme setrvačnick zaaretovat šroubovákem a vhodným trnem. **Poznámka:** Na obrázku je aretační přípravek vyobrazený v poloze při montáži spojky; při demontáži ho musíme nasadit obráceně.

- Postupně povolíme o 1 až 1 1/2 otáčky upevňovací šrouby přítlačného kotouče, dokud z přítlačného kotouče nezmizí prutí.

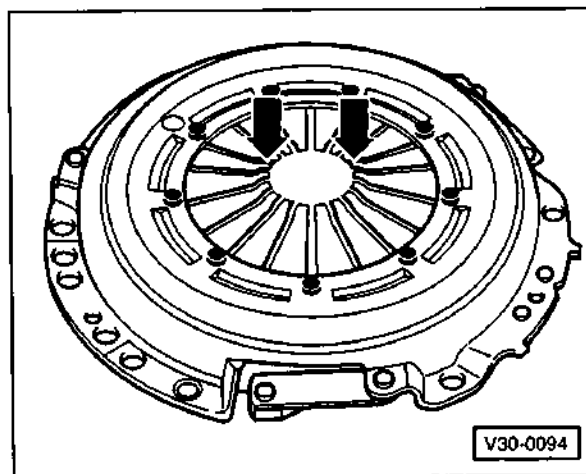
Pozor: Šrouby nesmíme vyšroubovat najednou, jinak by došlo k poškození membránové pružiny.

- Nakonec šrouby úplně vyšroubojeme.
- Vyjmeme přítlačný a třecí kotouč. **Pozor:** Při manipulaci nesmíme přítlačný ani třecí kotouč upustit, jinak by spojka po namontování šklubala a šlo by špatně fadit.
- Setrvačnick otřeme hadrem navlhčeným v lihu nebo v benzínu.

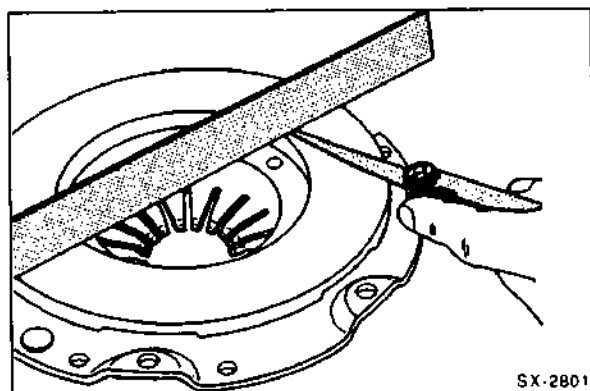
Kontrola

Pokud montujeme zpět původní díly spojky, musíme je nejprve zkontrolovat.

- Zkontrolujeme přítlačný kotouč, zda není popálený nebo popraskaný, případně ho vyměníme.

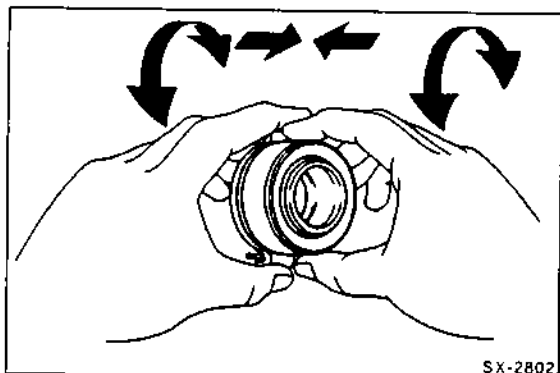


- Zkontrolujeme, zda nejsou ulámané konce membránové pružiny -viz šipky-.
- Zkontrolujeme upevnění nýtů. Pokud jsou nýty ve spojce poškozené nebo uvolněné, pak je vyměníme.



- Zkontrolujeme, zda není popraskaná, opálená nebo opotřebovaná slyčná plocha přítlačného kotouče. Pokud je přítlačný kotouč prohnutý dovnitř maximálně o 0,2 mm, můžeme ho ještě použít. Kontrolu provedeme ocelovým pravítkem a lístkovými měrkami.
- Zkontrolujeme, zda není opálený nebo odřený setrvačnick.
- Přítlačný kotouč spojky a setrvačnick přečistíme velmi jemným brusným papírem. Zamaštěný nebo mechanicky poškozený třecí kotouč vždy vyměníme.
- Změříme posuvným měřidlem tloušťku třecího obložení třecího kotouče. Povrch obložení musí být minimálně 0,3 mm nad hlavami nýtů, jinak musíme třecí kotouč vyměnit.

- V odborném servisu lze změřit házivost spojky. Boční házivost třecího kotouče smí být maximálně 0,8 mm (měřeno ve vzdálenosti 2,5 mm od okraje). **Pozor:** Tato kontrola je nutná pouze v případě, kdy chceme namontovat zpět původní spojku, která činila potíže při řazení.



SX-2802

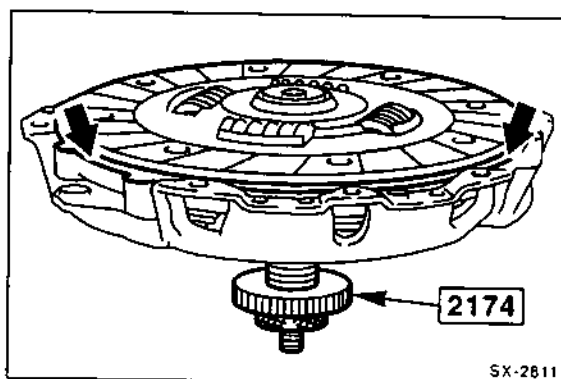
- Zkontrolujeme volný chod vysouvacího ložiska. Ložisko zmáčkne rukama a otáčíme jím na obě strany. Ložisko nesmí zadržávat a nesmí vydávat nezvyklé zvuky, jinak ho musíme vyměnit. Za provozu poznáme vadné vysouvací ložisko také podle neobvyklých zvuků při sešlápnutí pedálu spojky.

Montáž

Pozor: Při montáži musíme použít náhradní díly s číselným označením odpovídajícím výrobnímu číslu motoru. Při nákupu náhradních dílů si vyžádejte podrobné informace od prodejce.

Pokud montujeme zpět původní díly spojky, musíme je nejprve zkontrolovat.

- Před montáží nové spojky odstraníme z třecích ploch rozpouštědlem antikorozní lak, případně ochrannou vrstvu vazelíny z ostatních součástí. Vazelína se nesmí dostat na třecí obložení spojky.
- Zkontrolujeme, zda v setrvačnicku pevně drží lícovací kolíky.
- Pečlivě očistíme, odmastíme a lehce namažeme molybdenovou vazelínou drážkovaný náboj uvnitř kotouče a drážkovaný konec hnacího hřídele převodovky. Vazelína se nesmí dostat na třecí obložení.
- Třecí kotouč spojky musíme nasadit tak, aby klec s pružinami byla u přítlačného kotouče. U dvoumotového setrvačnicku namontujeme třecí kotouč tak, aby jeho třecí obložení dolehlo na setrvačnick a náboj kotouče směřoval od setrvačnicku.



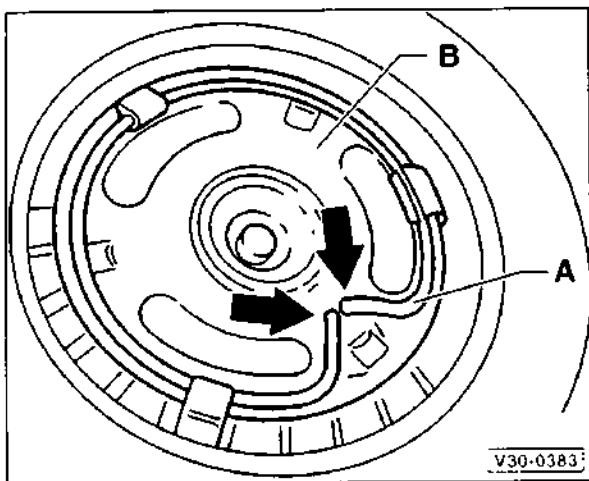
SX-2811

- Třecí kotouč vystředíme s přítlačným kotoučem. K tomu použijeme speciální lícovací trn Hazet 2174 nebo starý hnací hřídel převodovky, případně speciální přípravek Škoda MP 3-475 (setrvačnick přítom máme zaarelovaný podobným způsobem jako při demontáži, viz obrázek S30-0016 na straně 237). Pokud třecí kotouč nevystředíme, nepůjde do spojky zavést hnací hřídel převodovky.
 - Přítlačný kotouč s vystředěným třecím kotoučem nasadíme na lícovací kolíky nasazené v setrvačnicku.
- Pozor:** Přítlačný kotouč musí dosednout na setrvačnick rovnoměrně a celou plochou, nesmí být vzpříčený. Teprve potom zašroubujeme a utáhneme upevňovací šrouby. Přítlačný kotouč nesmíme přitahovat silou pomocí upevňovacích šroubů, jinak ho poškodíme.
- Upevňovací šrouby přítlačného kotouče postupně utáhneme o 1 až 1 1/2 otáčky a kotouč rovnoměrně přitáhneme. Pak vyjmeme středící trn. Šrouby pak utáhneme momentem 20 Nm. **Pozor:** U provedení s dvoumotovým setrvačnickem jsou šrouby inbusové a platí pro ně utahovací moment 13 Nm.
 - Vytáhneme lícovací trn a odstraníme aretaci setrvačnicku.
 - Namontujeme převodovku, viz str. 242.

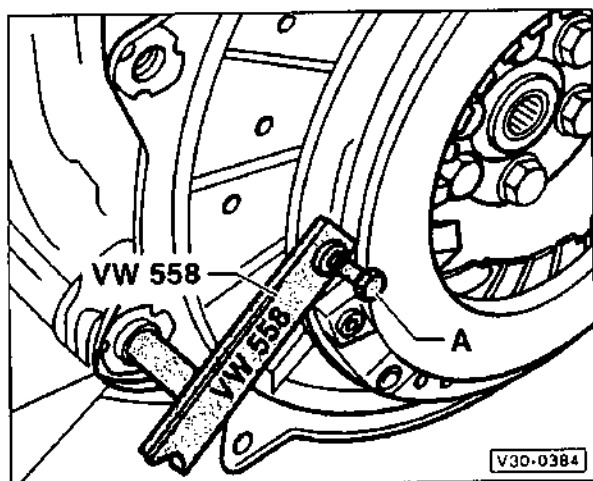
Zážehové motory 1.6 a vznětové motory 1.9 SDI

Demontáž

- Vymontujeme převodovku, viz str. 242.
 - Odšroubujeme a sejmem setrvačnick. Aby se při povolování upevňovacích šroubů setrvačnick neprotáčel, zaareloujeme ho přípravkem Škoda MP 1-221. Pokud tento přípravek nemáme, můžeme setrvačnick zaarelovat šroubovákem a vhodným trnem.
 - Postupně povolíme o 1 až 1 1/2 otáčky upevňovací šrouby setrvačnicku.
- Pozor:** Šrouby nesmíme vyšroubovat najednou, jinak by došlo ke zkřivení setrvačnicku.
- Nakonec šrouby úplně vyšroubujeme.
 - Vyjmeme přítlačný a třecí kotouč spojky. **Pozor:** Při manipulaci nesmíme přítlačný ani třecí kotouč upustit, jinak by spojka po namontování škubala a šlo by špatně řadit.



- Pomocí šroubováku vypáčíme z otvorů -viz šipky- a uvolníme z úchytů na vysouvacím kotouči -B- přídržný kroužek -A-.
- Sejmeme vysouvací kotouč.



- Odšroubujeme přítláčný kotouč od klikového hřídele; přítláčný kotouč přitom zaaretujeme přípravkem VW 558 nebo Škoda MP 1-221, který uchylíme šroubem -A-. Pokud tento přípravek nemáme, můžeme přítláčný kotouč zaaretovat šroubovákem a vhodným trnem.
- Sejmeme přítláčný kotouč i s meziplechem.
- Setrvačnick otřeme hadrem navlhčeným v lihu nebo v benzínu.

Kontrola

Pokud montujeme zpět původní díly spojky, musíme je nejprve zkontrolovat.

- Zkontrolujeme upevnění nýtů. Pokud jsou nýty ve spojení poškozené nebo uvolněné, pak je vyměníme.
- Zkontrolujeme, zda není popraskaná, opálená nebo opotřebovaná styčná plocha přítláčného kotouče. Pokud je přítláčný kotouč prohnutý dovnitř maximálně o 0,2 mm, můžeme ho ještě použít. Kontrolu provedeme ocelovým pravítkem a listkovými měrkami.

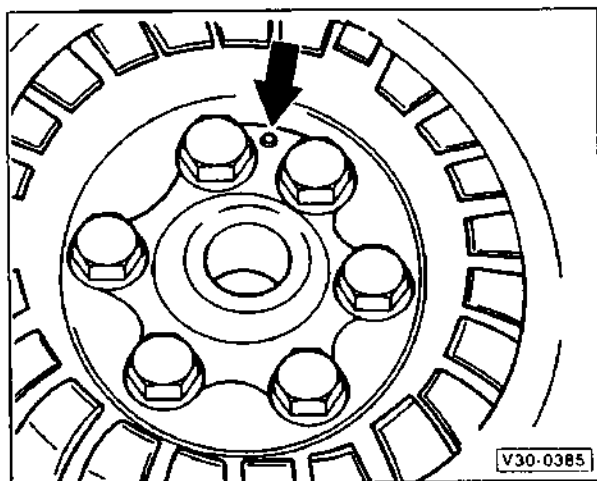
- Přítláčný kotouč spojky a setrvačnick přečistíme velmi jemným brusným papírem.
- Zamaštěný nebo mechanicky poškozený třecí kotouč vyměníme.

Poznámka: Za provozu poznáme vadné vysouvací ložisko také podle neobvyklých zvuků při sešlápnutí pedálu spojky. Vysouvací ložisko je pod krytkou na vnější straně převodovky a lze ho vyměnit i na převodovce v namontovaném stavu.

Montáž

Pozor: Při montáži musíme použít náhradní díly s číselným označením odpovídajícím výrobnímu číslu motoru. Při nákupu náhradních dílů si vyžádejte podrobné informace od prodejce.

- Před montáží nové spojky odstraníme z třecích ploch rozpouštědlem antikorozní lak, případně ochrannou vrstvu vazelíny z ostatních součástí. Vazelína se nesmí dostat na třecí obložení spojky.



- Nasadíme přítláčný kotouč s meziplechem na klikový hřídel. **Pozor:** Meziplech musíme nasadit tak, aby výstupek -viz šipka- směřoval od přítláčného kotouče. Zašroubujeme nové upevňovací šrouby a stejně jako při demontáži zaaretujeme přípravkem VW 558 nebo Škoda MP 1-221 přítláčný kotouč (případně použijeme vhodný trn a šroubovák).
- Upevňovací šrouby nejprve utáhneme momentem 60 Nm a pak je dotáhneme o 90° (1/4 otáčky).

Pozor: Po utažení se upevňovací šrouby roztáhnou, proto je musíme po každém povolení vyměnit za nové.

- Nasadíme vysouvací kotouč a upevníme ho na přítláčný kotouč přídržným kroužkem. Zahnuté konce kroužku nasadíme do otvorů v přítláčném kotouči, viz obrázek V30-0383.

- Pečlivě očistíme, odmastíme a lehce namažeme molybdenovou vazelinou drážkovaný náboj uvnitř kotouče a drážkovaný konec hnacího hřídele převodovky. Vazelína se **nesmí** dostat na třecí obložení.
- Zkontrolujeme, zda pevně drží lícovací kolíky v setrvačniku. Nasadíme setrvačnik s lícovacími kolíky do příslušných otvorů.

Pozor: Setrvačnik musíme nasadit ve správné poloze, jinak nebude souhlasit značka horní úvratí.

Pozor: Setrvačnik musí dosednout na přítláčný kotouč rovnoměrně a **celou plochou**, nesmí být vzpříčený. **Teprve potom** zašroubujeme a utáhneme upevňovací šrouby. Přítláčný kotouč **nesmíme** přitahovat silou pomocí upevňovacích šroubů, jinak ho poškodíme.

- Upevňovací šrouby setrvačniku postupně utahujeme o 1 až 1 1/2 otáčky, dokud rovnoměrně nepřitáhneme přítláčný kotouč. Šrouby pak utáhneme momentem 20 Nm.
- Namontujeme převodovku, viz str. 242.

Ovládání spojky – odvzdušnění

Hydraulický ovládací systém spojky musíme odvzdušnit tehdy, když spojka po sešlápnutí pedálu nedostatečně vypíná nebo pokud se pedál spojky nevrací po sešlápnutí zpět a po každém otevření hydraulického systému. V odborných servisech se k odvzdušnění používá zařízení Romess S15.

Hydraulický systém spojky pracuje s brzdovou kapalinou, proto si přečtěte také kapitoly o odvzdušnění brzd.

Pozor
Hydraulické ovládání spojky pracuje s brzdovou hydraulickou kapalinou. Při manipulaci s hydraulickou kapalinou viz bezpečnostní zásady uvedené v kapitole „Brzdy“. Brzdová kapalina je jedovatá a leptá lak.

- Zvedneme předek vozidla a odmontujeme spodní obložení motorového prostoru, viz str. 164.
- Zkontrolujeme stav brzdové kapaliny v zásobní nádržce, případně kapalinu doplníme tak, aby její hladina sahala mezi rysky MIN a MAX.
- Sejmeme prachovky z odvzdušňovacího ventilu na pracovním hydraulickém válci a na brzdovém třmenu levého předního kola.
- Opatrně povolíme a zprovozníme odvzdušňovací ventily.
- Na odvzdušňovací ventil brzdového třmenu připojíme průhlednou hadičku. Otevřeme odvzdušňovací ventil brzdového třmenu. Pomocník pomalu sešlápně brzdový pedál. Po naplnění hadičky brzdovou kapalinou pomocník pedál přidrží. Zavřeme odvzdušňovací ventil a pomocník uvolní pedál. Tento postup opakujeme, dokud hadička není plná brzdové kapaliny bez bublinek. Volný konec hadičky pevně ucpeme prstem. **Pozor:** Hlídáme hladinu brzdové kapaliny v nádržce, případně kapalinu doplníme, aby nedošlo k nasátí vzduchu. Případně do nádržky dolijeme **novou** brzdovou kapalinu.

- Konec hadičky připojíme na odvzdušňovací ventil na pracovním hydraulickém válci spojky. Otevřeme oba odvzdušňovací ventily.
- Pomocník sešlápně brzdový pedál. Zavřeme odvzdušňovací ventil brzdového třmenu. Pomocník uvolní pedál. Otevřeme odvzdušňovací ventil brzdového třmenu. Tento postup opakujeme tak dlouho, dokud nepřestanou unikat bublinky do nádržky brzdové kapaliny.
- Zavřeme oba odvzdušňovací ventily, odpojíme hadičku a nasadíme prachovky.
- Spustíme vozidlo na kola.
- Zkontrolujeme stav brzdové kapaliny v zásobní nádržce a případně kapalinu doplníme tak, aby její hladina sahala mezi rysky MIN a MAX. K doplnění použijeme pouze **novou** brzdovou kapalinu.
- Několikrát sešlápneme pedál spojky, abychom ze systému vytlačili poslední zbytky vzduchu.
- Zkontrolujeme funkci brzd a spojky. **Pozor:** Nedokonalé odvzdušnění hydraulického systému spojky poznáme podle obtížného řazení převodových stupňů a podle špatného vypínání spojky. Pokud se nám nepovedlo spojku odvzdušnit, musíme navštívit odborný servis.
- Namontujeme zpět spodní obložení motorového prostoru, viz str. 164.

Tabulka poruch spojky

Porucha	Příčina	Odstranění
Spojka škuje	Vadné uložení motoru a převodovky Převodovka je uvolněná v závěsech Přítlačný kotouč nestejněmmě přitlačuje Třecí kotouč spojky není originální součástka Klikový hřídel není vystředěný s hnacím hřídelem převodovky Vysouvací ložisko nebo kotouč nerovnoměrně přitlačuje	<ul style="list-style-type: none"> ■ Zkontrolovat, případně vyměnit ■ Dotáhnout upevňovací šrouby ■ Vyměnit přítlačný kotouč ■ Namontovat originální třecí kotouč ■ Zkontrolovat vystředění motoru a převodovky ■ Zkontrolovat funkci vysouvacího ložiska / kotouče
Spojka prokluzuje	Opotřebený třecí kotouč Zaseknutý pracovní hydraulický válec Ochablá membránová pružina Netěsný pracovní hydraulický válec Ztvrdlé nebo zaolejované třecí obložení Došlo k přehřátí spojky	<ul style="list-style-type: none"> ■ Zkontrolovat tloušťku kotouče, případně kotouč vyměnit ■ Vyměnit pracovní hydraulický válec ■ Vyměnit přítlačný kotouč ■ Vyměnit pracovní hydraulický válec ■ Vyměnit kotouč spojky ■ Namontovat originální spojku
Spojka špatně vypíná, nelze řadit vůbec nebo jen s obtížemi	Zalepené třecí obložení Kotouč spojky je přilepený k hnacímu hřídeli, drážkování hnacího hřídele je suché nebo zalepené Třecí kotouč spojky hází Netěsný pracovní hydraulický válec Pedál spojky nelze sešlápnout až nadoraz Vysouvací ložisko nebo kotouč nerovnoměrně přitlačuje Vzduch v hydraul. ovládacím systému Silně zdeformovaný třecí kotouč nebo popraskané třecí obložení Polámaná membránová pružina	<ul style="list-style-type: none"> ■ Vyměnit třecí kotouč spojky ■ Očistit drážkování hnacího hřídele, zbavit drážkování otěpů, odstranit rez a natřít tuhým mazivem nebo molybdenovou vazelinou ■ Nechat zkontrolovat kotouč spojky, případně ho vyměnit ■ Sešlápnout pedál spojky a zkontrolovat, zda se nevzdouvá hladina brzdové kapaliny v nádržce; v takovém případě provést odvzdušnění nebo vyměnit pracovní hydraulický válec ■ Zkontrolovat chod pedálu, případně odstranit podlahovou krytinu pod pedálem ■ Zkontrolovat funkci vysouvacího ložiska / kotouče ■ Odvzdušnit ■ Vyměnit třecí kotouč ■ Vyměnit přítlačný kotouč
Neobvyklé zvuky sešlápnutí pedálu spojky	Poškozené vysouvací ložisko / kotouč Třecí kotouč naráží na přítlačný kotouč	<ul style="list-style-type: none"> ■ Vyměnit vysouvací ložisko / kotouč ■ Vyměnit třecí kotouč
Kolisavé zvuky při vlečení vozidla nebo při jízdě na neutrálu	Zatuhlý torzní tlumič třecího kotouče Uvolněné nýty Nevyvážená spojka	<ul style="list-style-type: none"> ■ Vyměnit třecí kotouč ■ Vyměnit spojku ■ Vyměnit spojku

Převodovka / řazení

Z obsahu:

- Demontáž převodovky
- Seřízení řazení
- Automatická převodovka

Při demontáži převodovky lze nechat motor namontovaný ve vozidle. Demontáž převodovky je nutná při výměně spojky nebo generální opravě převodovky.

Opravy převodovky v žádném nedoporučujeme provádět amatérským náradím, proto v následujícím textu popisujeme pouze její demontáž a montáž.

Převodovka – demontáž a montáž

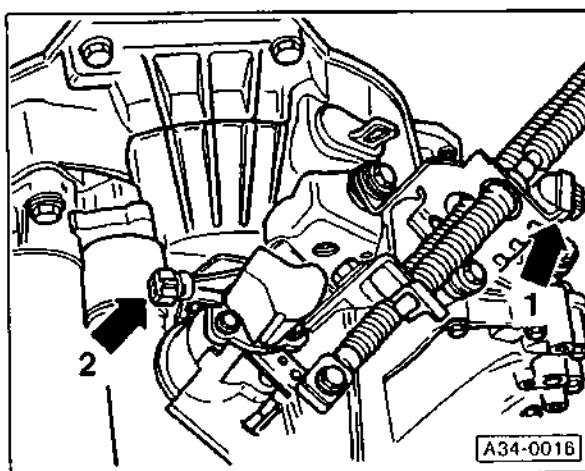
Modely s pohonem předních kol

K demontáži převodovky budeme potřebovat zvedák a dostatečně vysoké stojany nebo zvedací plošinu, případně montážní jámu. V následujícím textu podrobně popisujeme demontáž a montáž převodovky 02J, která se vyskytuje u většiny modelů s motory 1.8/1.9/1.9 TDI/2.0. Převodovka 02K se vyskytuje u některých modelů s motory 1.8 a u modelů s motory 1.6 a 1.9 SDI. Typ převodovky je jednak vyznačený na datovém štítku vozidla a jednak přímo na převodovce, v blízkosti příruby kloubového hřídele kola. Na konci kapitoly jsou uvedeny utahovací momenty pro převodovku 02K a pro automatickou převodovku.

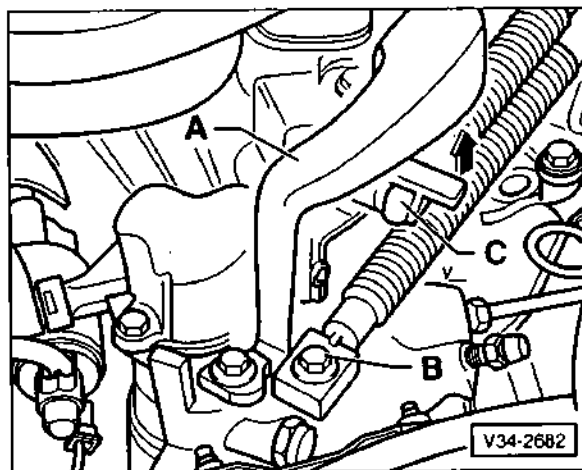
Demontáž

- Při vypnutém zapalování odpojme ukostřovací (-) kabel od baterie. **Pozor:** Po odpojení baterie dojde k vymazání obsahu elektronických pamětí. Vymaže se paměť rádia a registr závad motoru. Před odpojením baterie musíme vyvolat registr závad a případně si zapamatovat bezpečnostní kód rádia. Pokud kód rádia neznáme, pak lze nechat rádio uvést znovu do provozu pouze v odborném servisu Škoda.
- Odmontujeme těleso vzduchového filtru, viz str. 210.

Modely do 4/99

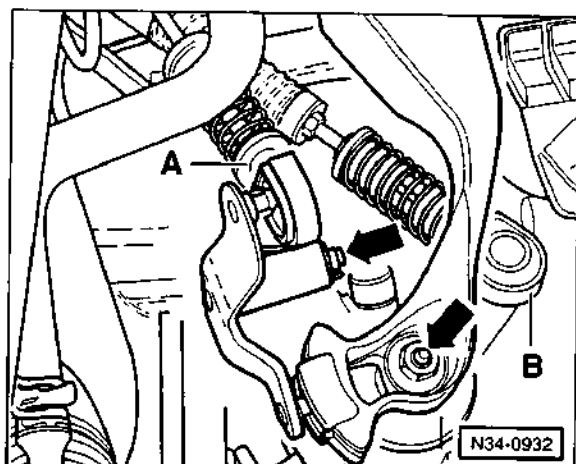


- Vytáhneme z převodovky konektor tachometru -1- a konektor spínače zpětných světel -2-.

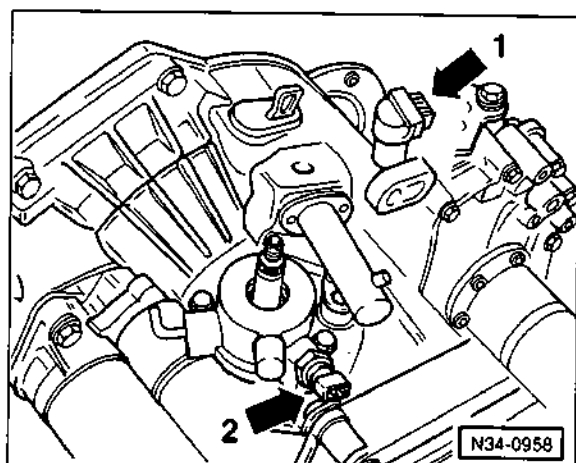


- Od páky řazení odšroubujeme vyvažovací závaží -A- a řadicí táhlo -B-.
- Po směru šipky nadzvedneme výstupek a odpojíme voliči táhlo -C-.

Modely od 5/99

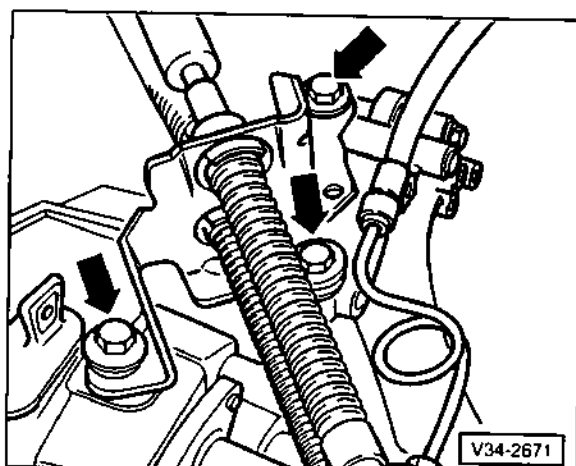


- Stáhneme pojistnou podložku -viz horní šipka- a odpojíme volicí táhlo -A-.
- Odšroubujeme matici -viz spodní šipka- a odpojíme řadící táhlo -B-.
- Řadící táhlo -B- a volicí táhlo -A- svážeme drátem a přivážeme nahoru k podlaze vozidla.

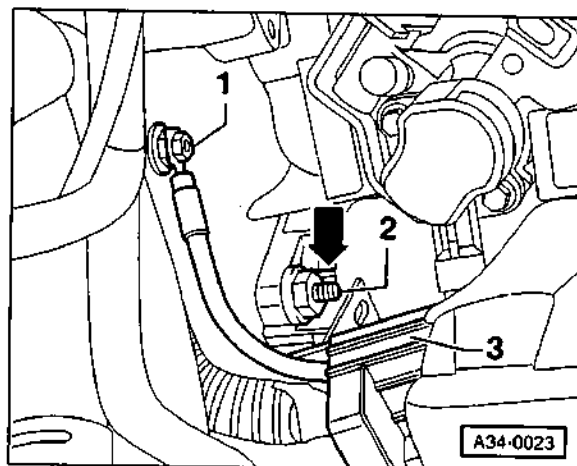


- Vytáhneme z převodovky konektor tachometru -1- a konektor spínače zpětných světel -2-.

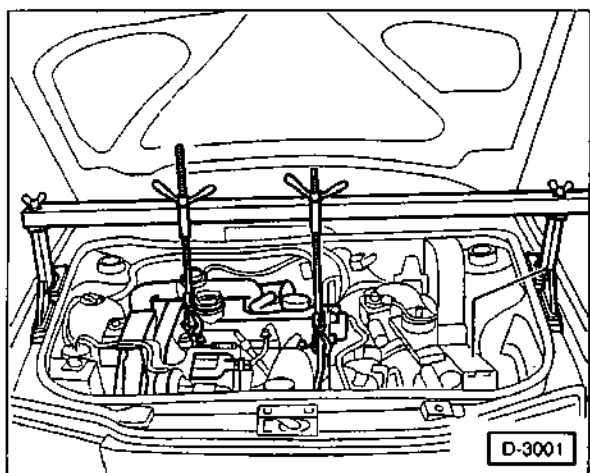
Všechny modely



- Z držáku na převodovce uvolníme hadičku vedoucí od hydraulického válce spojky. Potom držák od převodovky odšroubujeme.
- Vyšroubujeme dva šrouby a sejmeme hydraulický válec spojky z převodovky. I s připojenou hadičkou zavěsíme hydraulický válec na spodek vozidla. **Pozor:** Od hydraulického válce neodpojujeme hadičku, jinak budeme muset ovládací systém spojky odvzdušnit. Po demontáži hydraulického válce z převodovky nešlape na pedál spojky.



- Vyšroubujeme horní šroub ze spoje motoru a převodovky -1- a odpojíme ukostřovací kabel.
- Odšroubujeme a odložíme stranou držák kabelů -3- ze startéru.
- Vyšroubujeme horní upevňovací šroub startéru -2-.
- Vyšroubujeme shora všechny spojovací šrouby motoru a převodovky, ke kterým se dostaneme.

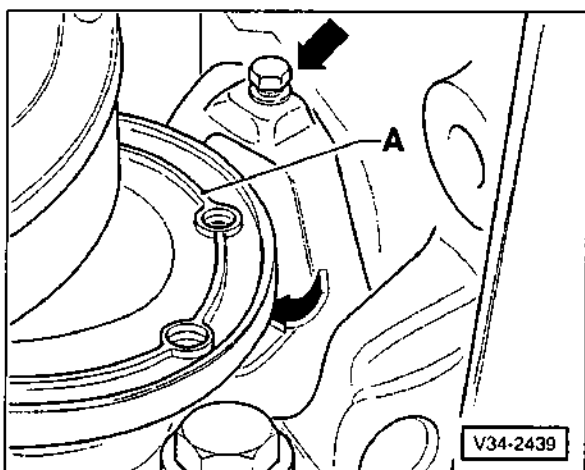


- Upevníme do motorového prostoru speciální zvedací zařízení, např. Škoda MP 9-200 a zavěsíme na něj motor. Pokud nemáme zvedací zařízení k dispozici, zavěsíme motor na vhodnou trubku vedenou napříč nad motorovým prostorem, kterou položíme na dvě vhodné podpěry.
- Motor s převodovkou lehce přizvedneme. **Poznámka:** Pokud převodovku zvedáme pomocí trubky a zvnějšku postavených podpěr, provedeme tento krok až po zvednutí a podepření předku vozidla.

Pozor!

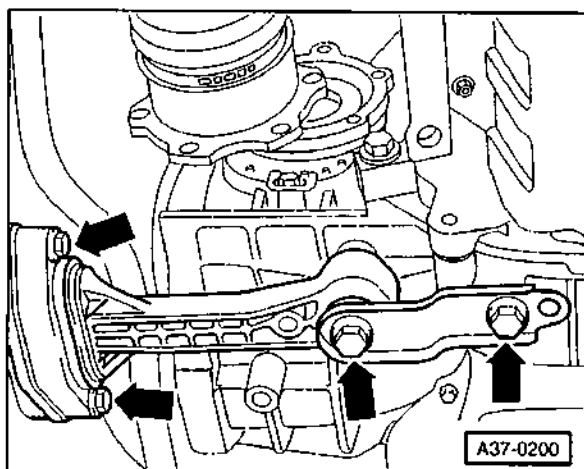
Po zvednutí musíme vozidlo řádně podepřít, nespoléháme se pouze na zvedák, nebezpečí úrazů!

- Zvedneme předek vozidla a odmontujeme spodní obložení motorového prostoru, viz str. 164.
- Vymontujeme startér, viz str. 73.
- Od převodovky odšroubujeme držák hydraulických vedení posilovače řízení.

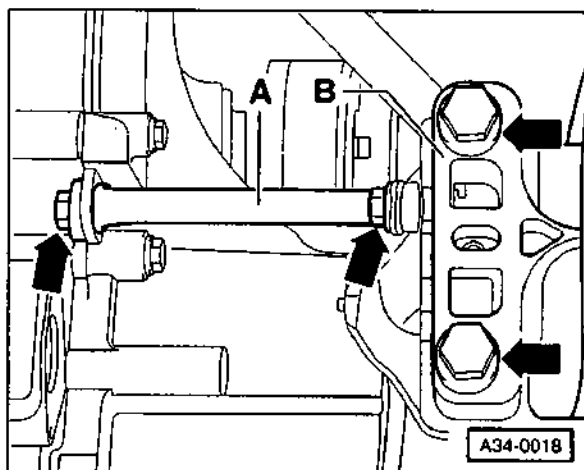


- Pokud tam je, vypáčíme krytku příruby hnacího hřídele pravého kola -A-.
- Vyšroubujeme upevňovací šroub -A- a sejmemo malý plechový kryt, který je za hnacím hřídelem pravého kola.

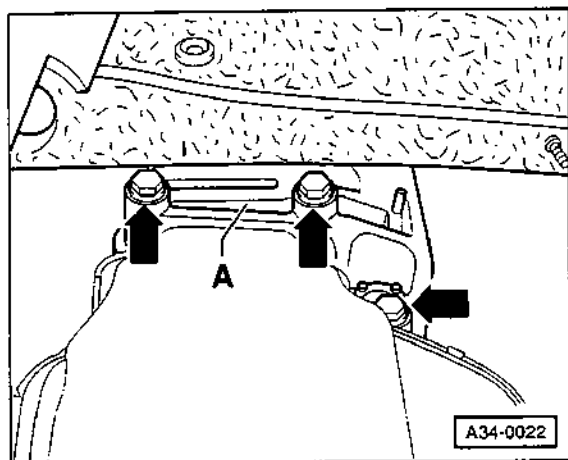
- Odpojíme od převodovky hnací hřídele obou předních kol, viz str. 112.
- Hnací hřídele kol zavěsíme drátem co nejvýše na spodek vozidla; přitom vytočíme volant nadoraz doleva. **Pozor:** Nesmíme poškodit ochranný lak na povrchu hnacích hřídelů.
- Rozpojíme výfukové potrubí mezi katalyzátorem a středním tlumičem, viz str. 231.
- Vznětový motor: Odšroubujeme od převodovky držák výfukového potrubí.



- Zespodu odšroubujeme výkyvnou vzpěru, která je mezi karosérií a převodovkou -viz šipky-.

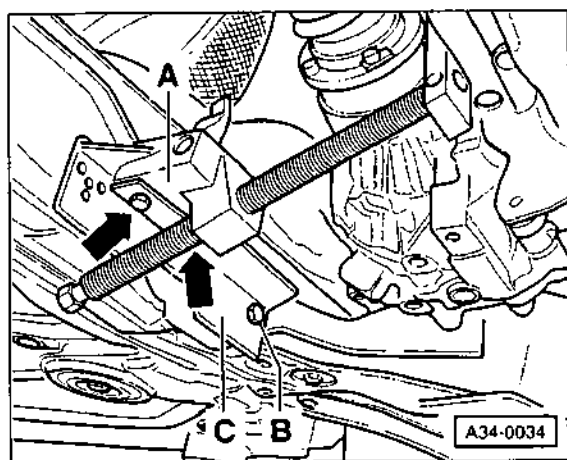


- Nejprve odšroubujeme vzpěru -A- od levého uložení převodovky -B-. Potom odšroubujeme uložení převodovky -viz šipky-.



- Odšroubujeme od převodovky držák uložení -A-. Abychom se dostali z levého podběhu k upevňovacím šroubům označeným šipkou, musíme spustit motor s převodovkou dostatečně dolů.

Pozor: Při spuštění motoru s převodovkou musíme dát pozor, abychom nepoškodili hydraulická vedení posilovače řízení.

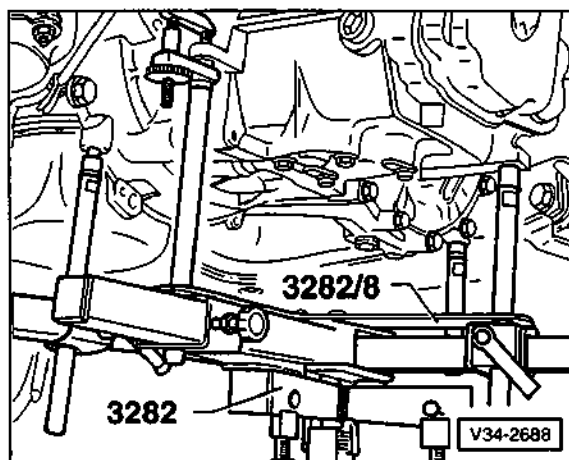


A – šroubovací rozpora VW 3300 A (Škoda MP 3-470)

B – šroub M 8x25

C – opěrka VW 457/1 (Škoda MP 3-457)

- Šroubem -B- přišroubujeme namísto výkyvné vzpěry ke karoserii opěrku -C-. Nasadíme a přišroubujeme -viz šipky- rozporu -A-. Motor i s převodovkou pak odtlačíme směrem dopředu. **Pozor:** Pokud nemáme speciální rozporu a opěrku k dispozici, můžeme převodovku dotlačit dopředu pomocí hydraulického zvedáku. Přitom musíme dát pozor, abychom nepoškodili hydraulická vedení posilovače řízení.

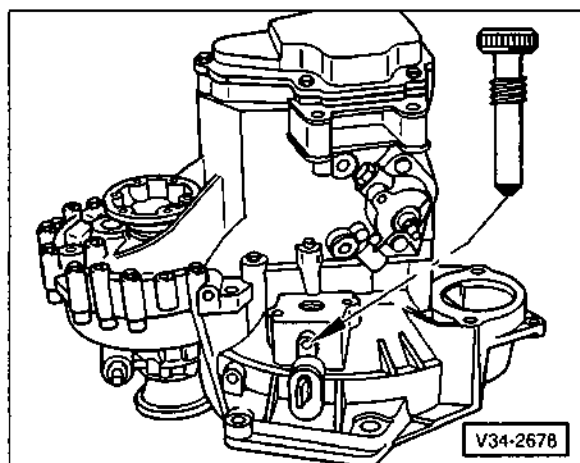


- Pomocí zvedáku 3282 a speciální podpěry 3282/8 převodovku s motorem přizvedneme. Pokud nemáme tyto speciální přípravky k dispozici, použijeme hydraulický zvedák. **Pozor:** Mezi zvedák a převodovku vložíme dřevěný špařík.
- Vyšroubujeme spodní spojovací šrouby motoru a převodovky.
- Odtlačíme převodovku od motoru a opatrně ji vyjme ven. **Pozor:** Přitom musíme dát pozor, abychom nepoškodili hydraulická vedení posilovače řízení.

Montáž

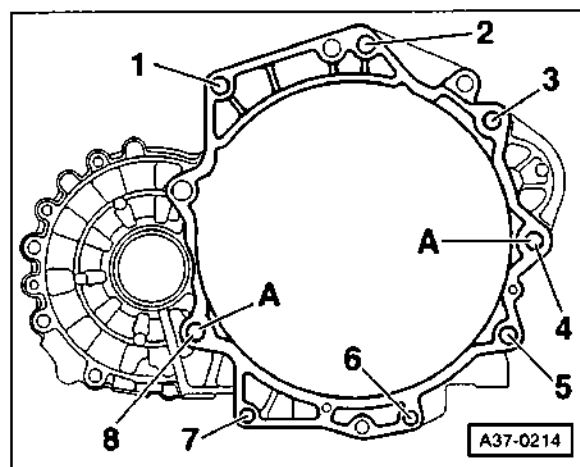
Poznámka: Pokud budeme montovat novou převodovku, přemontujeme na ni ze staré převodovky snímač tachometru, páku řízení a volící páku.

- Před montáží převodovky zkontrolujeme spojku, viz str. 237.
- Drážkovaný konec hnacího hřídele převodovky lehce namažeme molybdenovou vazelinou G 000 100. **Pozor:** Třecí kotouč spojky se musí na hřídeli lehce posouvat na obě strany.
- Zkontrolujeme, zda jsou v bloku motoru nasazené líčovací kolíky, případně je nasadíme.



- Před montáží převodovky přitlačíme ke skříně převodovky vysouvací páku spojky a zaaretujeme ji šroubem M 8x35. Po montáži převodovky tento šroub vyšroubujeme.
- Zvedneme převodovku do motorového prostoru, viz také obrázek V34-2688 na straně 245, zasuneme ji do spojky a přitlačíme k motoru. Pokud převodovka nejde do spojky zasunout, pootočíme o kousek klikovým hřídelem motoru. Při nasazování převodovky pozor na správnou polohu meziplechu.
- Odstraníme zpod převodovky zvedák.
- Zašroubujeme spodní šrouby do spoje motoru a převodovky. Nasadíme a přišroubujeme startér.
- Zašroubujeme všechny ostatní spojovací šrouby motoru a převodovky; nezapomeneme uchytil jedním šroubem ukostřovací kabel.

Utahovací momenty spojovacích šroubů motoru a převodovky – převodovka 02J



A – lícovací kolíky

Pozice	Šroub	Utahovací moment
1	M12 x 55	80 Nm
2 ¹⁾	M12 x 55	80 Nm
3 ¹⁾	M12 x 150	80 Nm
4	M12 x 150	80 Nm
5	M10 x 50	45 Nm
6 ²⁾	M10 x 50	45 Nm
7 ²⁾	M10 x 50	45 Nm
8	M12 x 55	80 Nm

¹⁾ Šroub se závitem M8.

²⁾ Od 2/00, šroub M 10x55.

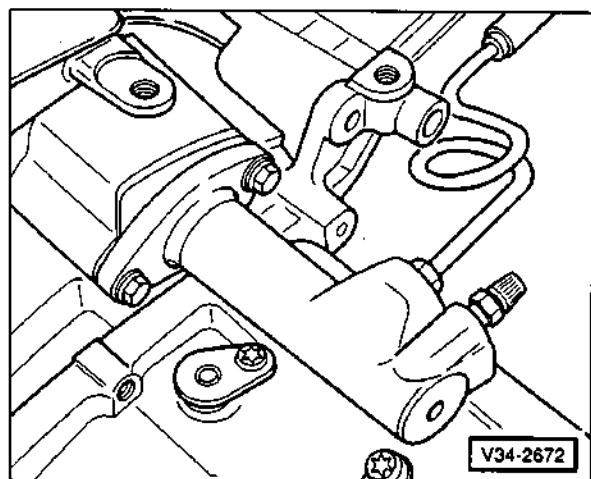
- Vyšroubujeme ze skříně převodovky šroub pro aretaci vysouvací páky spojky. Do otvoru pak zašroubujeme šroub pro upevnění držáku ovládacího táhla.
- Rukou přišroubujeme k převodovce levý držák a zavedeme převodovku s motorem do montážní polohy.
- Novými šrouby přišroubujeme uložení motoru a převodovky a výkyvnou vzpěru. Tyto šrouby utáhneme zatím pouze rukou.
- Odstraníme zvedák pro zavěšení motoru.
- Silnými houpavými pohyby vyrovnáme motor s převodkou tak, aby visel volně, bez prnutí.
- Utáhneme šrouby uložení a výkyvné vzpěry převodovky, viz následující tabulka.

Pozor: Po utažení se upevňovací šrouby roztáhnou, proto je musíme po každém povolení vyměnit za nové.

Levá konzola převodovky k převodovce	50 Nm + 90°
Konzola převodovky k uložení převod.	60 Nm + 90°
Výkyvný závěs k převodovce	40 Nm + 90°
Výkyvný závěs k držáku	20 Nm + 90°

- Namontujeme hnací hřídele kol, viz str. 112.
- Nasadíme a přišroubujeme krycí plech hnacího hřídele kola.
- Momentem 50 Nm utáhneme levé upevňovací šrouby držáku motoru.
- Namontujeme startér, viz str. 73.
- Momentem 25 Nm přišroubujeme k převodovce držák táhel.

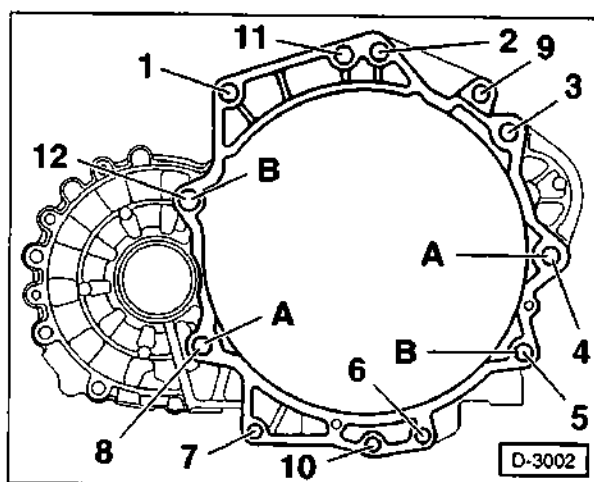
- Momentem 25 Nm přišroubujeme k páce konec řadičeho táhla.
- Připojíme k páce volicí táhlo.
- K páce řazení přišroubujeme vyvažovací závaží. **Modely do 4/99:** Šrouby utáhneme momentem 20 Nm a dotáhneme o 90° (1/4 otáčky). **Modely od 5/99:** Šrouby utáhneme momentem 25 Nm.
- Seřídíme řazení, viz str. 248.
- Připojíme k převodovce konektory; umístění konektorů viz odstavec „Demontáž“.
- Připojíme kabely ke startéru, viz str. 73.



- Konec pístu hydraulického válce spojky lehce namažeme molybdenovou vazelinou. Nasadíme hydraulický válec na převodovku a přišroubujeme ho momentem 20 Nm.
- Několikrát sešlápne pedál spojky a vyzkoušíme funkci spojky. **Pozor:** pokud jsme hydraulický systém spojky otevřeli, musíme ho odvdzdušnit.

- Přišroubujeme přední výfukové potrubí ke katalyzátoru; použijeme přitom nové těsnění, viz str. 231.
- Přišroubujeme k převodovce držák hydraulických vedení posilovače řízení.
- Zkontrolujeme stav oleje v převodovce, viz str. 28.
- Namontujeme zpět spodní obložení motorového prostoru, viz str. 164.
- Namontujeme zpět těleso vzduchového filtru, viz str. 210.
- Připojíme ukostřovací (-) kabel k baterii. Nařídíme hodiny a zadáme kód rádia.

Utahovací momenty spojovacích šroubů motoru a převodovky – převodovka 02K



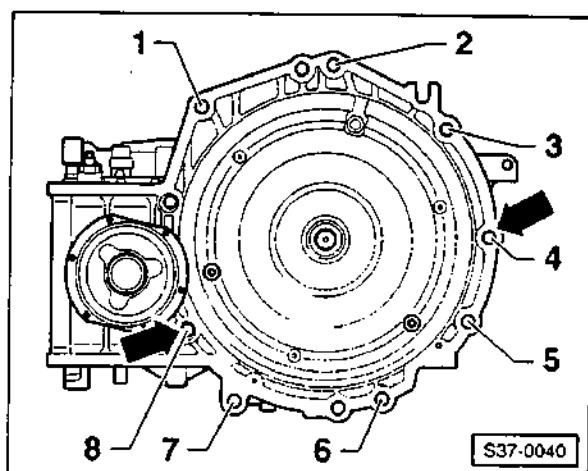
A – lícovací kolík – motor 1.6 (100 PS) a 1.9 SDI
 B – lícovací kolík – motor 1.6 (75 PS)

02K Pozice	1.6 l / 100 PS		1.6 l / 75 PS		1.9 l SDI / 68 PS	
	Šroub	Nm	Šroub	Nm	Šroub	Nm
1	M12 x 65	80 Nm	–	–	M12 x 55	80
2	M12 x 65	80 Nm	–	–	M12 x 55	80 ¹⁾
3	M12 x 140	80 Nm ¹⁾	M12 x 55	80 Nm ¹⁾	M12 x 140	80 ¹⁾
4	M12 x 140	80 Nm ¹⁾	M12 x 120	80 Nm ¹⁾	M12 x 140	80 ¹⁾
5	M10 x 50	80 Nm ¹⁾	M12 x 55	80 Nm	M10 x 50	45 ²⁾
6	M10 x 50	45 Nm ²⁾	–	–	M10 x 50	45 ²⁾
7	M10 x 50	45 Nm ²⁾	M10 x 50	45 Nm ²⁾	M10 x 50	45 ²⁾
8	M12 x 80	80 Nm	M12 x 35	20 Nm	M12 x 55	80
9	–	–	M12 x 55	80 Nm ¹⁾	–	–
10	–	–	M10 x 50	45 Nm ²⁾	–	–
11	–	–	M12 x 55	80 Nm	–	–
12	–	–	M12 x 55	80 Nm	–	–

¹⁾ Šroub se závitem M8.

²⁾ Od 2/00, šroub M 10x55.

Utahovací momenty spojovacích šroubů motoru a převodovky – automatická převodovka 01M



šipky = lícovací kolíky

Pozice	1.6 l / 100 PS		Všechny ostatní motory	
	Šroub	Nm	Šroub	Nm
1	M12 x 65	80 Nm	M12 x 55	80 Nm
2	M12 x 65	80 Nm ¹⁾	M12 x 55	80 Nm ¹⁾
3	M12 x 180	80 Nm ¹⁾	M12 x 180	80 Nm ¹⁾
4	M12 x 180	80 Nm ¹⁾	M12 x 180	80 Nm ¹⁾
5	M10 x 50	45 Nm ²⁾	M10 x 50	45 Nm ²⁾
6	M10 x 50	45 Nm ²⁾	M10 x 50	45 Nm ²⁾
7	M10 x 50	45 Nm ²⁾	M10 x 50	45 Nm ²⁾
8	M12 x 80	80 Nm	M12 x 35	80 Nm

¹⁾ Šroub se závitem M8.

²⁾ Od 2/00, šroub M 10x55.

Řazení – seřízení

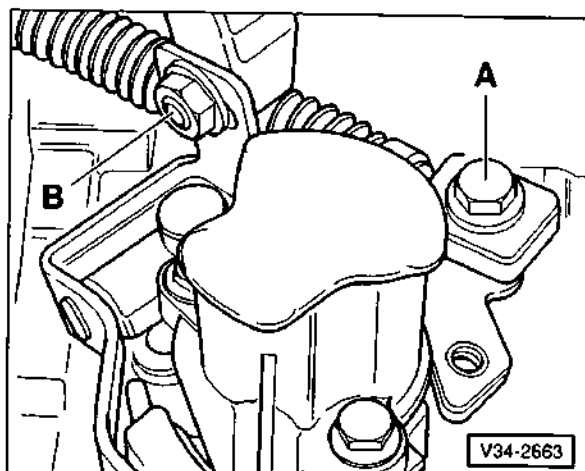
Aby bylo možné seřízení řazení správně provést, musí být v pořádku převodovka, spojka a ovládání spojky. Kromě toho se musí lehce pohybovat a musí být v bezvadném stavu všechny díly řazení.

Poznámka: Seřízení řazení popisujeme pro modely do 4/99. Odlišnosti pro modely od 5/99 jsou uvedeny na konci kapitoly.

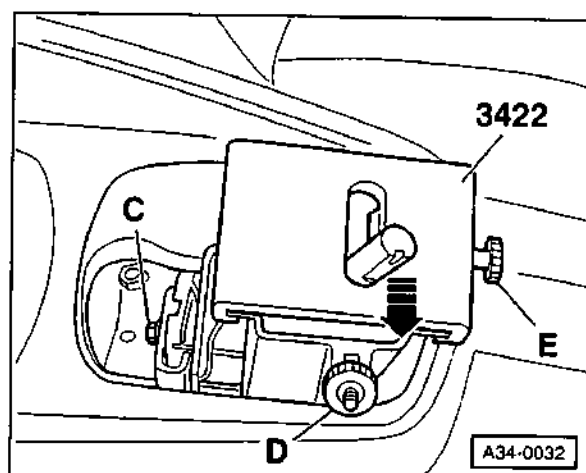
Zážehové motory 1.8/2.0, vznětový motor 1.9 do 4/99

Seřízení

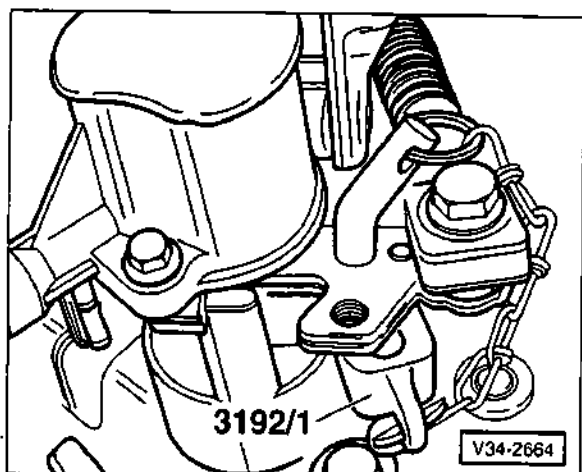
- Zařadíme neutrál a zatáhneme ruční brzdou.
- Stáhneme rukojeť a manžetu řadicí páky.
- Odmontujeme vyvažovací závaží od páky řazení, viz obrázek V34-2682 na straně 242.



- Povolíme šroub -A- a matici -B- tak, aby šlo koncovkou volicího táhla volně pohybovat v podélných otvorech.



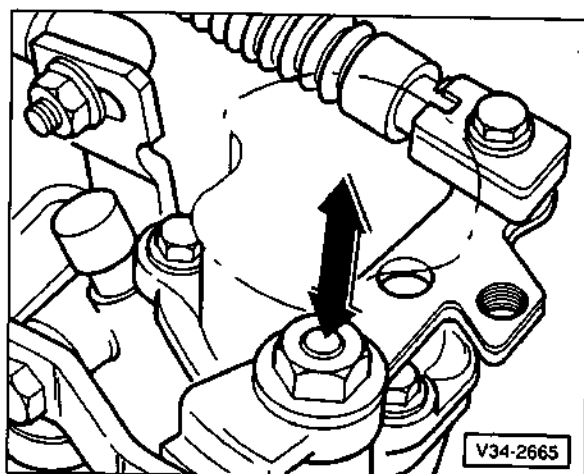
- Povolíme šroub -C-.
- Na řadicí páku nasadíme seřizovací šablonu 3422.
- Vykloníme háky pro uchycení šablony a utáhneme matici -D-.
- Zatláčíme řadicí páku nadoraz doleva -viz šipka- a utáhneme šroub -E-.
- Potom řadicí páku zatláčíme nadoraz doprava proti šipce.
- Momentem 15 Nm utáhneme šroub -C-.



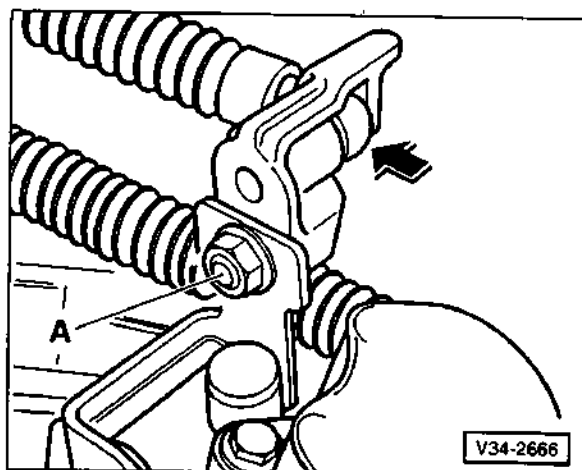
- Do páky řazení nasadíme seřizovací klín a zajistíme ho kolíkem 3192/1. Klín vyrovnáme mezi pákou řazení a krytem tak, aby byl bez vůle. **Pozor:** Přitom nesmíme klínem nadzvednout páku řazení.
- V této pozici utáhneme momentem 25 Nm šroub -A-, viz obrázek V34-2663 na str. 248, a momentem 15 Nm matici -B-.
- Vyjmeme kolík, seřizovací klín a seřizovací šablonu.
- Namontujeme manžetu a rukojeť řadící páky.
- Přišroubujeme vyvažovací závaží k páce řazení. Upevňovací šrouby nejprve utáhneme momentem 20 Nm a pak je dotáhneme o 90° (1/4 otáčky).

Kontrola seřízení

- Po uvolnění musí řadící páka stát v rovině 3. a 4. převodového stupně.
- Sešlápneme spojku, nastartujeme motor a počkáme cca 3–6 s, dokud se nezastaví hnací hřídel převodovky. Několikrát za sebou pomalu postupně zařadíme všechny převodové stupně; přitom zkontrolujeme funkci blokády zpátečky.
- Pokud jde řazení některého převodového stupně ztuhá, zkontrolujeme následujícím způsobem zdvih hřídele řazení:
- Zařadíme 1. převodový stupeň.



- Při zařazeném 1. převodovém stupni ztlačíme páku řazení doleva, pomocník současně pozoruje hřídel řazení. Hřídel řazení se musí při pohybu páky řazení zdvihnout cca o 1 mm ve směru šipky.

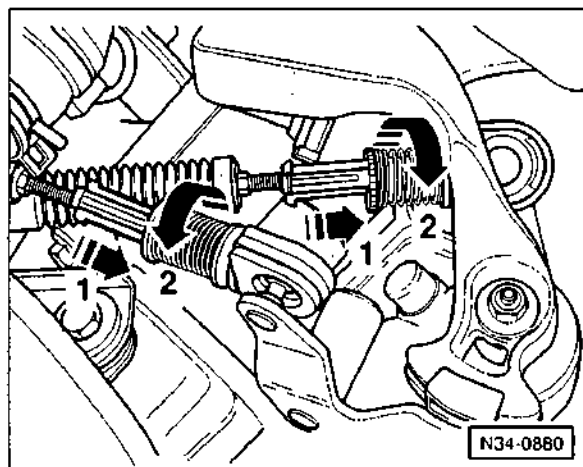


- V opačném případě zařadíme neutrální a povolíme matici -A- pro uchycení koncovky voličního táhla tak, aby voliční táhlo mělo v koncovce malou vůli.
- Vůli koncovky táhla odstraníme tak, že čep koncovky lehce ztlačíme dozadu po směru šipky. V této pozici utáhneme momentem 15 Nm matici -A-.

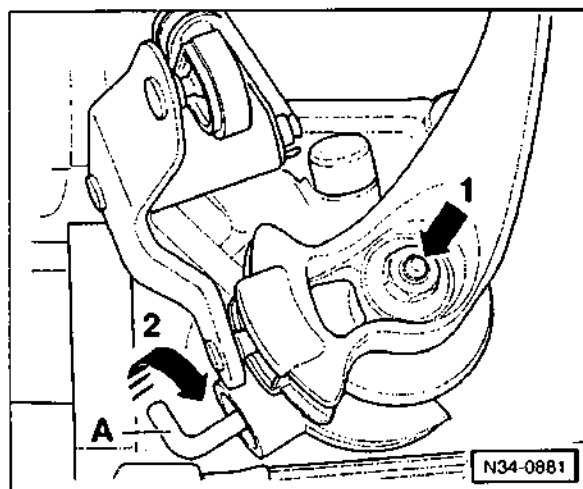
Modely od 5/99

V následujícím textu popisujeme pouze odlišnosti od modelů do 4/99.

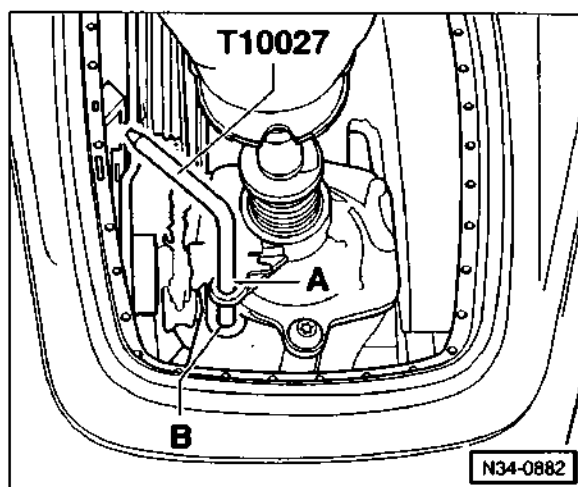
Seřízení



- Zatáhneme dopředu -viz šipky 1- koncovky řadicího a volicího táhla a pootočením doleva -viz šipky 2- je zaaretujeme.



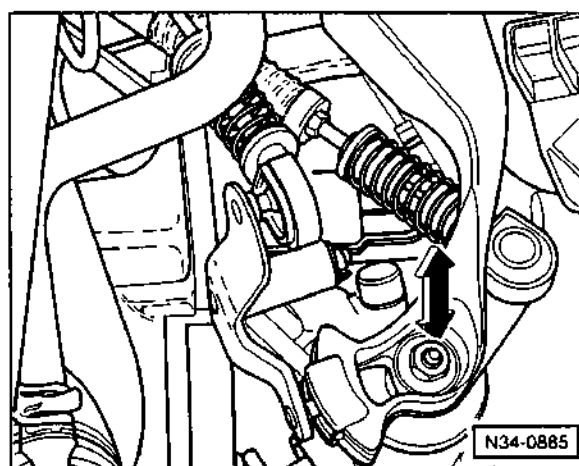
- Zamáčkneme hřidel řazení dolů -viz šipka 1- a pak otočíme po směru šipky 2 páčkou -A-.



- Otvorem -A- v páce řazení zastrčíme do otvoru -B- trn T10027 nebo vhodnou kovovou tyč.
- Otočíme doprava, proti šipkám -2- na obrázku N34-0880, koncovkami řadicího a volicího táhla, a tím je uvolníme; pružiny zatačí koncovky do výchozí polohy.
- Otočíme zpět, tj. proti šipce -2-, páčkou -A- na hřideli řazení, viz obrázek N34-0881.
- Vytáhneme trn z otvoru v převodovce a v páce řazení.

Kontrola seřízení

- Kontrolu provedeme stejným způsobem jako u modelů do 4/99, viz příslušný odstavec.



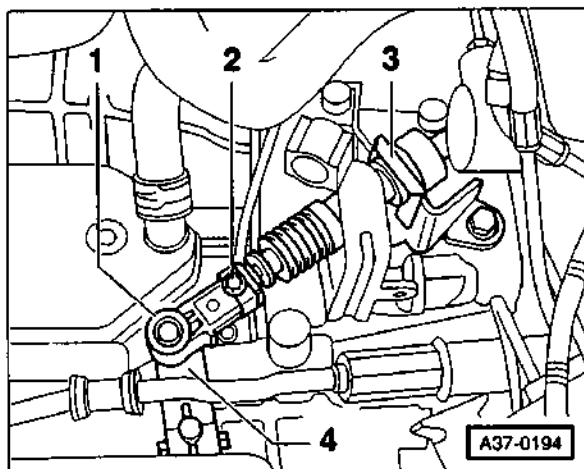
- Hřidel řazení se musí při pohybu páky řazení zdvihnout cca o 1 mm ve směru šipky.

Táhlo řazení – seřízení

Automatická převodovka

Seřízení

- Řadící páku přesuneme do polohy „P“.



- Povolíme šroub -2- na přední přípojce -1- táhla řazení.
- Páku řazení -4- zatlačíme do polohy „P“, tzn., že ji zatlačíme k zadnímu dorazu. Přitom musí zacvaknout parkovací pojistka. **Poznámka:** Pojistnou svorku -3- není třeba povolovat.
- Koncovku táhla upravíme tak, aby táhlo bylo bez prnutí a bez vůle. Potom koncovku zajistíme šroubem -2-, který utáhneme momentem **25 Nm**.
- Nakonec seřízení zkontrolujeme.

Kontrola seřízení

- Řadící páku přesuneme do polohy „P“. V této poloze zmáčkneme knoflík parkovací pojistky, rukojeť páky zatáhneme cca 5 mm dozadu a pak ji uvolníme. Řadící páka se musí sama vrátit a zacvaknout do původní polohy.
- Řadící páku přesuneme do polohy „N“. V této poloze zmáčkneme knoflík parkovací pojistky, rukojeť páky zatlačíme cca 5 mm dopředu a pak ji uvolníme. Řadící páka se musí sama vrátit a zacvaknout do původní polohy.
- Pokud řadící páka nezacvakne, pak musíme znovu provést seřízení.
- Provedeme zkušební jízdu a zkontrolujeme funkci řazení. Motor smí jít nastartovat pouze s řadící pákou v poloze „P“ nebo „N“.
- Zapneme zapalování. U stojícího vozidla smí jít řadící páka vysunout z polohy „P“ nebo „N“ pouze při sešlápnutém brzdovém pedálu.

Vybavení interiéru

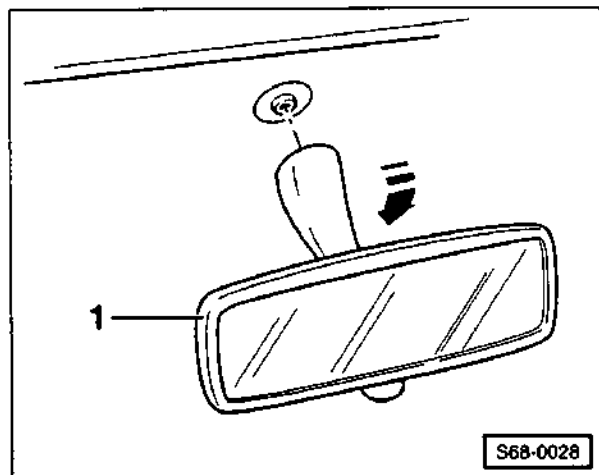
Z obsahu:

- Demontáž středové konzoly palubní desky
- Výměna loketních opěrek
- Výměna vnitřního zpětného zrcátka
- Demontáž příruční skříňky
- Vnitřní obložení
- Demontáž sedadel
- Demontáž obložení prahů dveří

Pokud budeme pracovat s elektrickou instalací vozidla, pak před započítím práce vždy vypneme zapalování a odpojíme ukostřovací (-) kabel od baterie. Přitom viz pokyny uvedené v kapitole „Baterie – demontáž a montáž“. Práci na elektrické instalaci se rozumí i pouhé odpojení kabelu nebo konektoru.

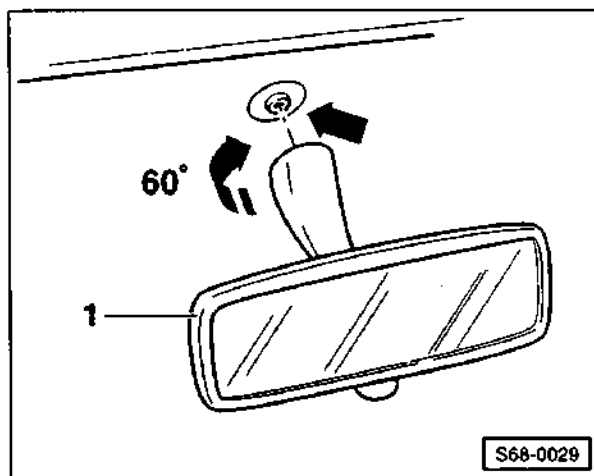
Vnitřní zpětné zrcátko – demontáž a montáž

Demontáž



- Zrcátko -1- stlačíme šikmo dolů -viz šipka- a tím ho uvolníme z úchytu v patci.

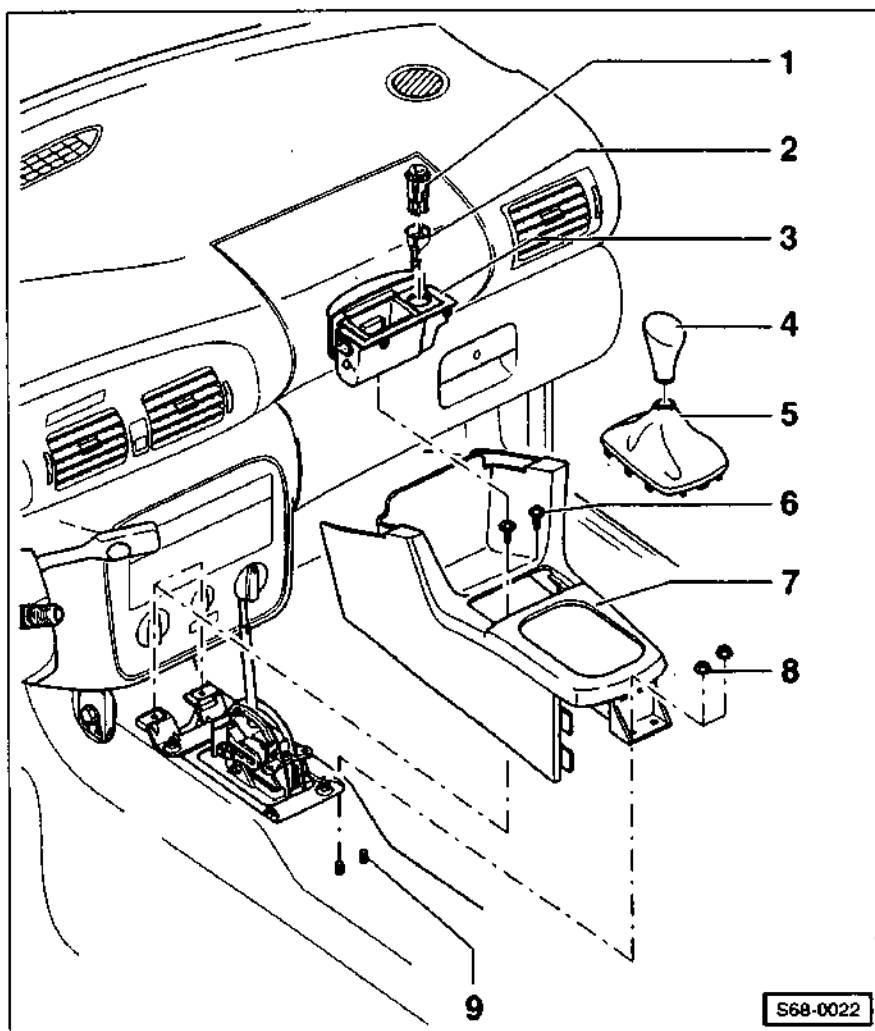
Montáž



- Zrcátko -1- nasadíme do úchytu pootočené o 60° až 90° a otočením ho zacvakneme -viz šipka-.

Pozor: Podle výbavy vozidla se některá provedení zrcátek demontují stáhnutím z kulového čepu patice. K tomu je zapotřebí poměrně velká síla. Montáž se provede opačným způsobem.

Středová konzola palubní desky – demontáž a montáž



- 1 – zapalovač cigaret
- 2 – držák zapalovače cigaret
- 3 – přední popelník
- 4 – rukojeť řadící páky
- 5 – manžeta řadící páky
- 6 – šroub, 1,5 Nm
- 7 – konzola
- 8 – matice, 2 Nm
- 9 – šroub bez hlavy

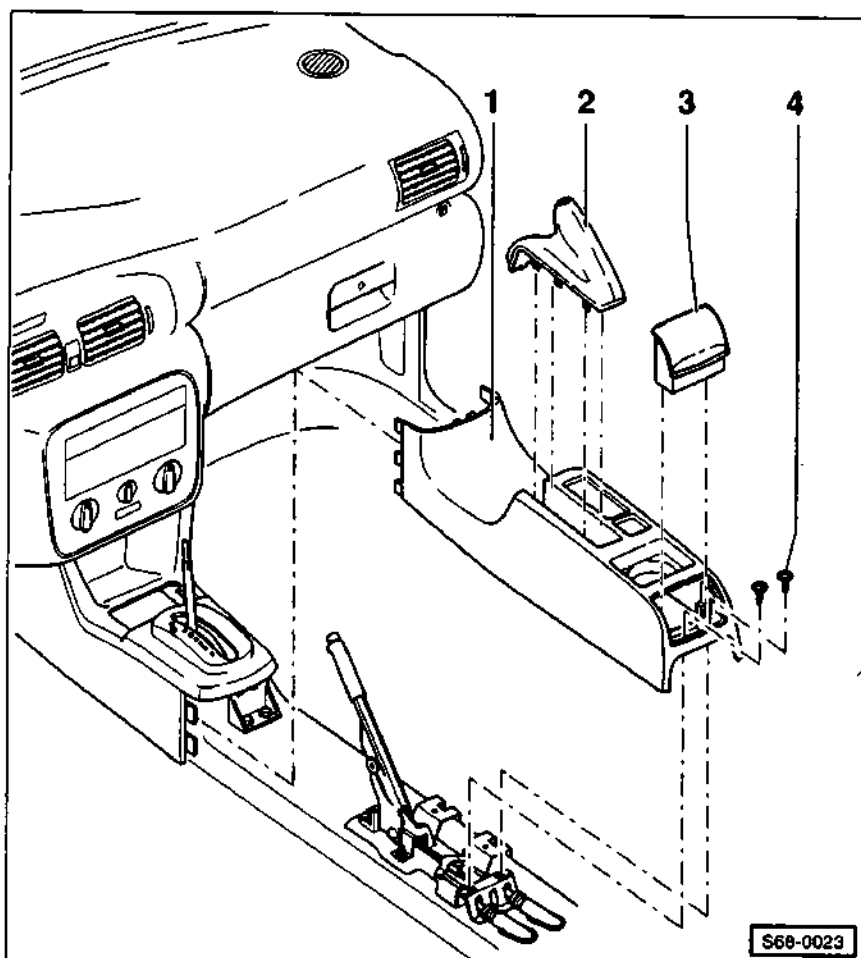
Demontáž

- Uvolníme lem manžety -5-.
- Sílou stáhneme z řadící páky rukojeť -4-. Stáhneme manžetu.
- Odšroubujeme dvě matice -8-.
- Vyšroubujeme dva šrouby -6-.
- Vypáčíme ze šroubů -9- zadní část konzoly a přetáhneme konzolu přes řadící páku.

Montáž

- Montáž provedeme v opačném pořadí než demontáž.

Zadní díl středové konzoly – demontáž a montáž



1 – zadní díl středové konzoly

Demontáž

- ◆ Zatáhneme ruční brzdu.
- ◆ Uvolníme z úchytů manžetu -2-.
- ◆ Vyjmeme popelník -3-.
- ◆ Vyšroubujeme dva šrouby -4-.
- ◆ Zatáhneme konzolu dozadu a pak ji přetáhneme nahoru přes páku ruční brzdy.

Montáž

- ◆ Montáž provedeme v opačném pořadí než demontáž.

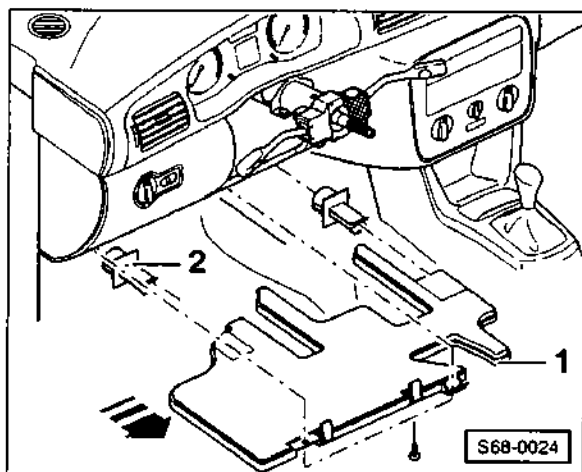
2 – manžeta páky ruční brzdy

3 – zadní popelník

4 – šroub, 1,5 Nm

Obložení prostoru pro nohy řidiče – demontáž a montáž

Demontáž



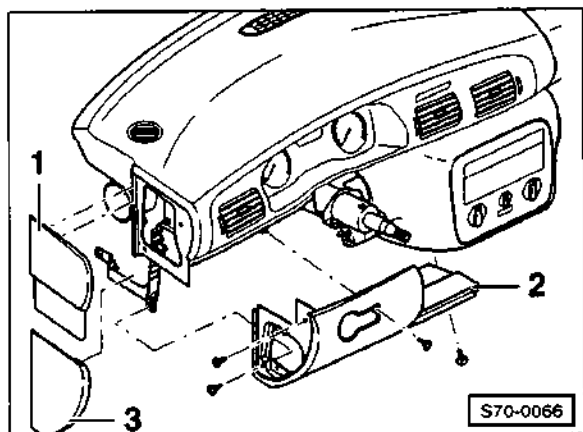
- Vyšroubujeme dva inbusové upevňovací šrouby.
- Vytáhneme obložení -1- směrem dozadu z úchytů -2-, -viz šipka-.

Montáž

- Montáž provedeme v opačném pořadí než demontáž.

Spodní obložení palubní desky u řidiče – demontáž a montáž

Demontáž



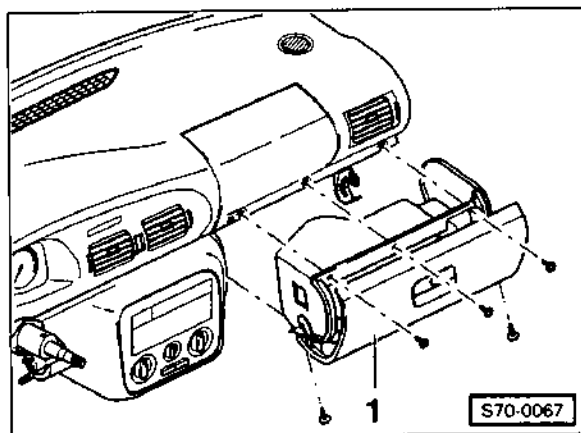
- Z levé strany palubní desky vypáčíme víko pojistkové skříňky -3-. Páčidlo přitom nasadíme do spáry mezi víkem -3- a panelem -1-. Pokud používáme šroubovák, vložíme pod něj látku nebo přeložený papír, abychom obložení nepoškrábali.
- Sejmeme panel -1-.
- Vymontujeme spínač světlometů, viz str. 95.
- Vyšroubujeme upevňovací šrouby a sejmeme obložení -2-.

Montáž

- Montáž provedeme v opačném pořadí než demontáž.

Příruční skříňka – demontáž a montáž

Demontáž



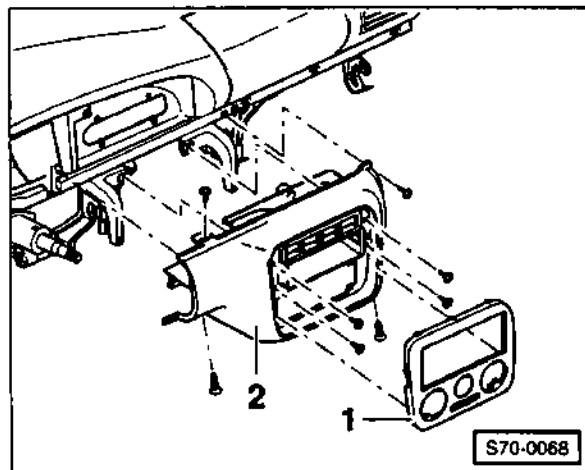
- Vyšroubujeme upevňovací šrouby a vyjmeeme příruční skříňku -1-.

Montáž

- Montáž provedeme v opačném pořadí než demontáž.

Konzola ovládacího panelu topení – demontáž a montáž

Demontáž



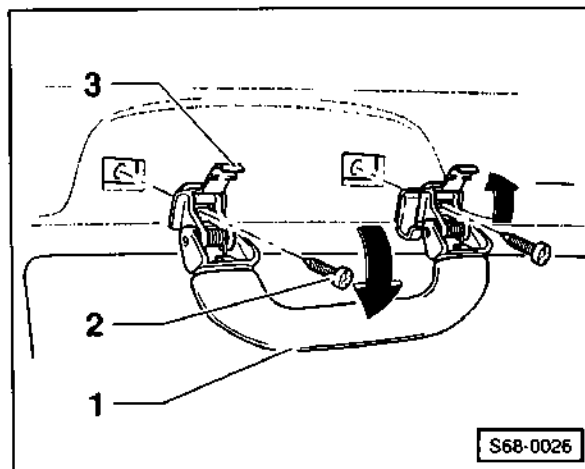
- Opatrně vypáčíme a sejmeme panel -1-.
- Vyšroubujeme upevňovací šrouby a sejmeme konzolu ovládacího panelu topení -2-.
- Ze zadní strany konzoly odpojíme konektory.

Montáž

- Montáž provedeme v opačném pořadí než demontáž.

Madlo nade dveřmi – demontáž a montáž

Demontáž



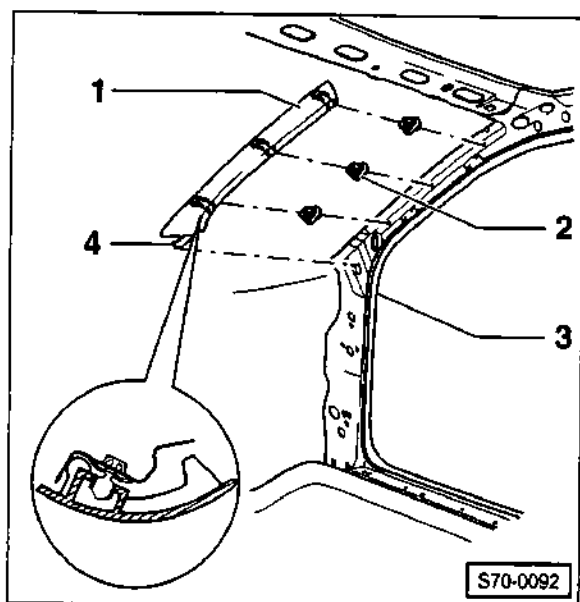
- Sklopíme madlo -1- dolů.
- Malým šroubovákem vypáčíme nahoru krytky -3-.
- Vyšroubujeme upevňovací šrouby -2- a sejmeme madlo.

Montáž

- Montáž provedeme v opačném pořadí než demontáž.

Horní obložení sloupku předních dveří – demontáž a montáž

Demontáž



- Obložení -1- jednoduše vytáhneme ze zacvakávacích úchytů -4-.

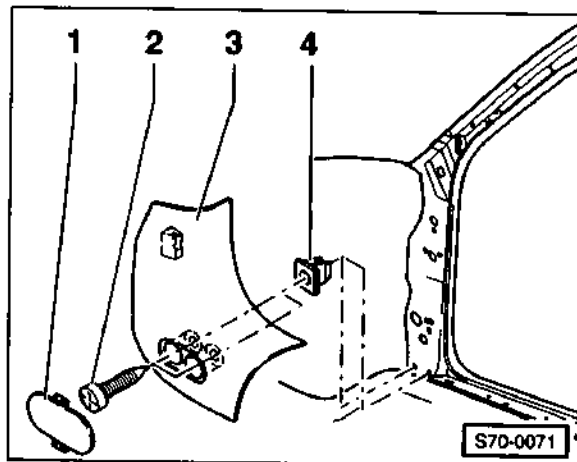
Montáž

- Zkontrolujeme stav zacvakávacích úchytů -2-. Poškozené úchyty vyměníme.
- Nasadíme zacvakávací úchyty -2- do sloupku dveří.
- Nejprve zahákneme výstupek -4- na spodní straně obložení a pak obložení -1- zamáčkneme do úchytů.
- Nasadíme zpět těsnění -3-.

Spodní obložení sloupku předních dveří – demontáž a montáž

Demontáž

- U řidiče: Dvěma šrouby odšroubujeme odemykací páku kapoty motoru.



- Malým šroubovákem vypáčíme krytku -1-.
- Vyšroubujeme šrouby -2- a sejmem obložení -3-.

Montáž

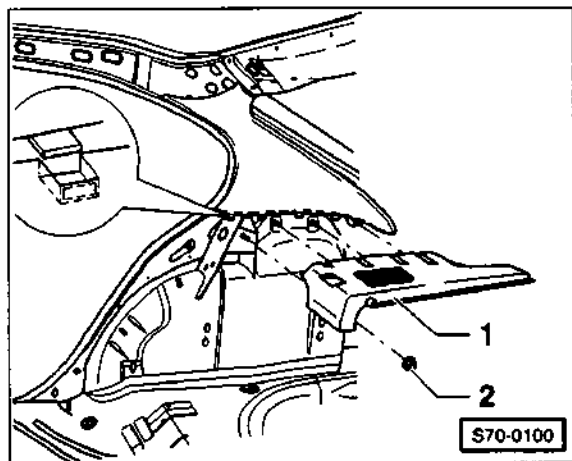
- Montáž provedeme v opačném pořadí než demontáž. Před montáží musí být ve sloupku dveří řádně nasazené úchyty -4-.

Konzola poličky za zadní sedačkou – demontáž a montáž

Limuzína

Demontáž

- Vyjmeme poličku za zadní sedačkou.
- Vymontujeme vodítko zadního bezpečnostního pásu, viz příslušná kapitola.



- Odšroubujeme matici -2- a konzolu sejmem.

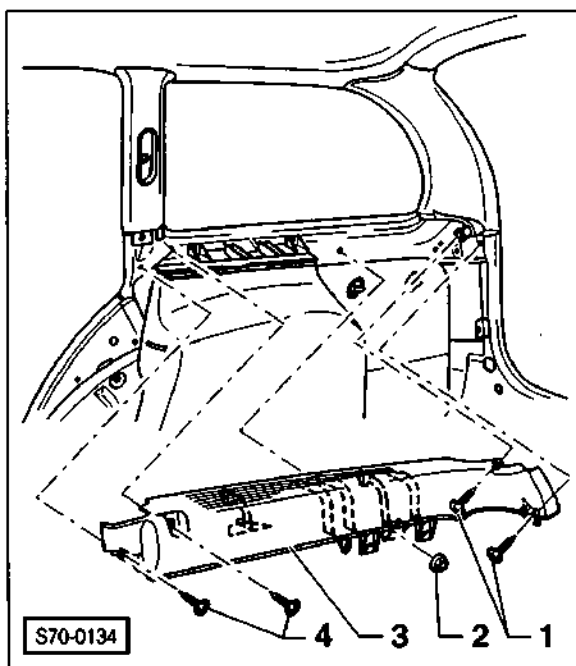
Montáž

- Montáž provedeme v opačném pořadí než demontáž.

Kombi

Demontáž

- Vyjmeme poličku za zadní sedačkou.
- Odšroubujeme dva úchyty a sejmem obložení zadního blatníku.
- Odmontujeme boční obložení výfuzu výklopné zádě / víka zavazadlového prostoru, viz str. 259/261.



- Vyšroubujeme šrouby -1- a -4-.
- Odšroubujeme plastickou matici -2-.
- Odpojíme konektor reproduktoru.
- Sejmem konzolu -3-.

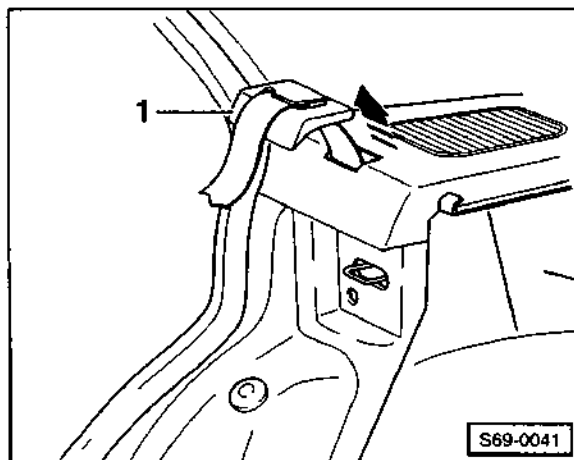
Montáž

- Montáž provedeme v opačném pořadí než demontáž.

Vodítko zadního bezpečnostního pásu – demontáž a montáž

Limuzína

Demontáž



- Ze spodní strany uvolníme šroubovákem úchyt vodítka -1- a sejmem vodítko po směru šipky.
- Z vodítka vyvlékneme bezpečnostní pás a vodítko vyjmeme.

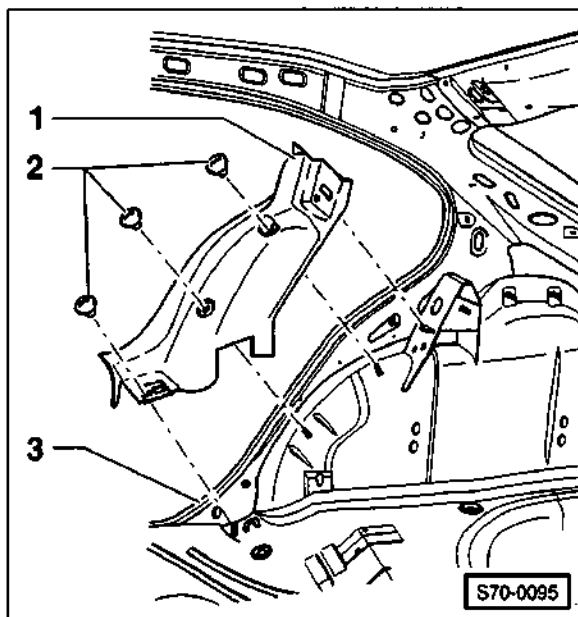
Montáž

- Zavlékneme bezpečnostní pás do vodička.
- Nasadíme vodičko do výřezu v boční konzole a zacvakneme ho.

Obložení zadního blatníku – demontáž a montáž

Limuzína

Demontáž



- Sklopíme dopředu zadní sedačku.
- Odmontujeme boční konzolu poličky za zadní sedačkou.
- Odšroubujeme knoflíky -2-.
- Vyjmeme obložení -1- ven.

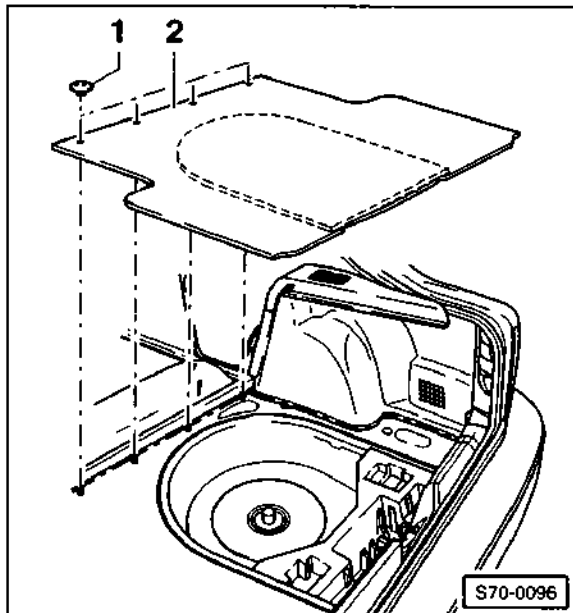
Montáž

- Nasadíme obložení na místo.
- Zamáčkneme a zašroubujeme přídržné knoflíky.
- Namontujeme boční konzolu poličky za zadní sedačkou.
- Vyklopíme nahoru zadní sedačku.
- Nasadíme zpět těsnění -3-.

Obložení zavazadlového prostoru – demontáž a montáž

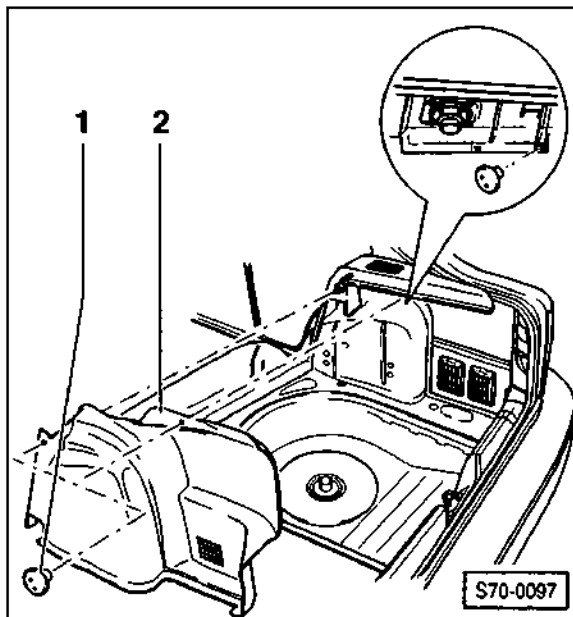
Limuzína

Podlaha



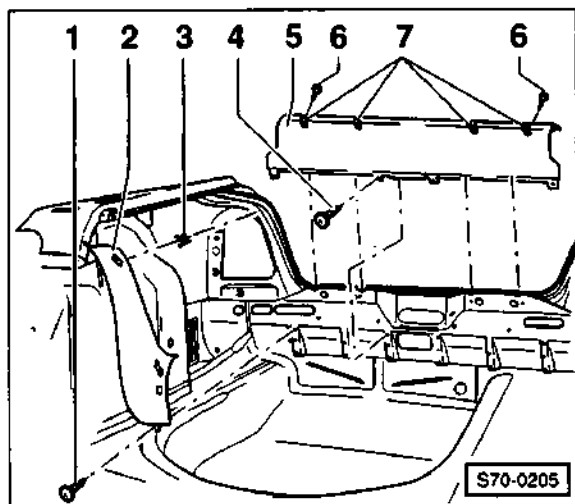
- Odšroubujeme knoflíky -1- a vyjmeme podlahu -2-.
- Montáž provedeme v opačném pořadí než demontáž.

Boční obložení



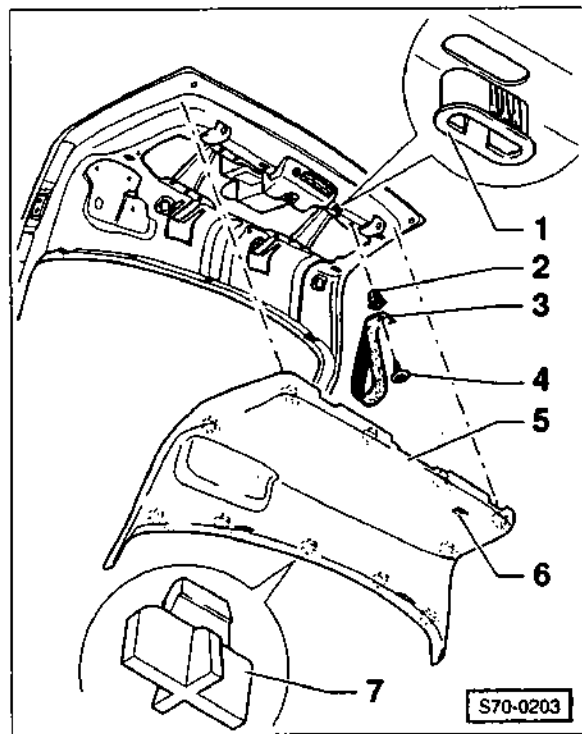
- Sklopíme dopředu zadní sedačku.
- Odmontujeme obložení blatníku, viz příslušná kapitola.
- Vypáčíme úchyty -1- a vyjmeme obložení -2-.
- Montáž provedeme v opačném pořadí než demontáž.

Obložení výřezu víka zavazadlového prostoru



- Vyšroubujeme šrouby -4- a -6-.
- Uvolníme obložení -5- z úchytů -7- a vyjmeme ho.
- Vyšroubujeme šrouby -1-.
- Uvolníme obložení -2- z úchytů -3- a vyjmeme ho.
- Montáž provedeme v opačném pořadí než demontáž.

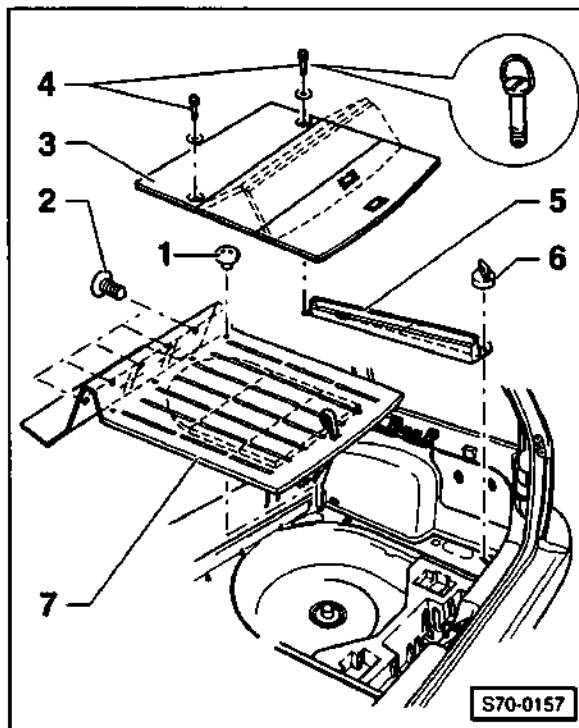
Obložení víka zavazadlového prostoru



- V pozicích -7- postupně uvolníme obložení -5- z úchytů -1- a sejme ho. 6 – výřez pro madlo -3-.
- Vyšroubujeme upevňovací šroub -4- madla -3-. 2 – zadržovací plastická matice.
- Montáž provedeme v opačném pořadí než demontáž.

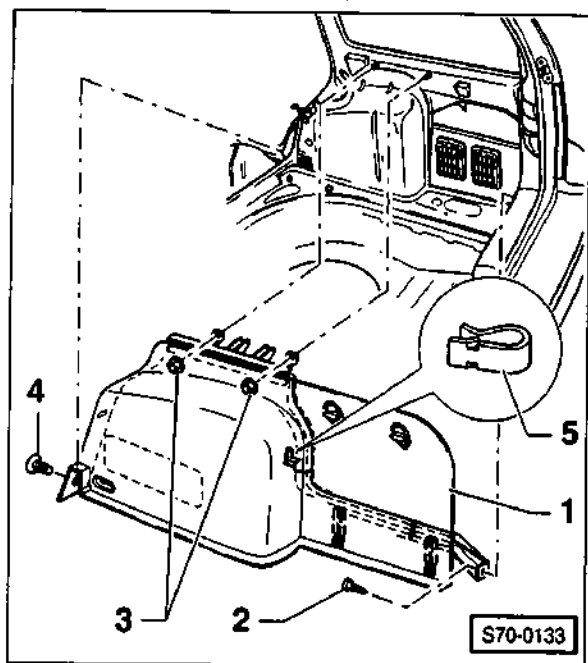
Kombi

Podlaha zavazadlového prostoru



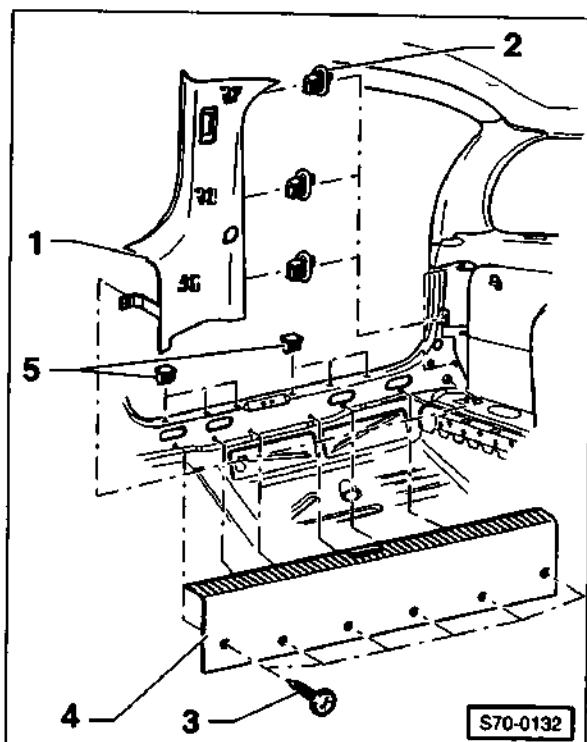
- Odšroubujeme plastické knoflíky -1-.
- Vypáčíme úchyty -2- a sejme kobereček -7-.
- Úchyty -4- otočíme o 90° (1/4 otáčky) doleva a vytáhneme je.
- Knoflíkem -6- otočíme o 90° (1/4 otáčky) doprava a vytáhneme ho.
- Sejme opěrku -5-.
- Montáž provedeme v opačném pořadí než demontáž.

Boční obložení



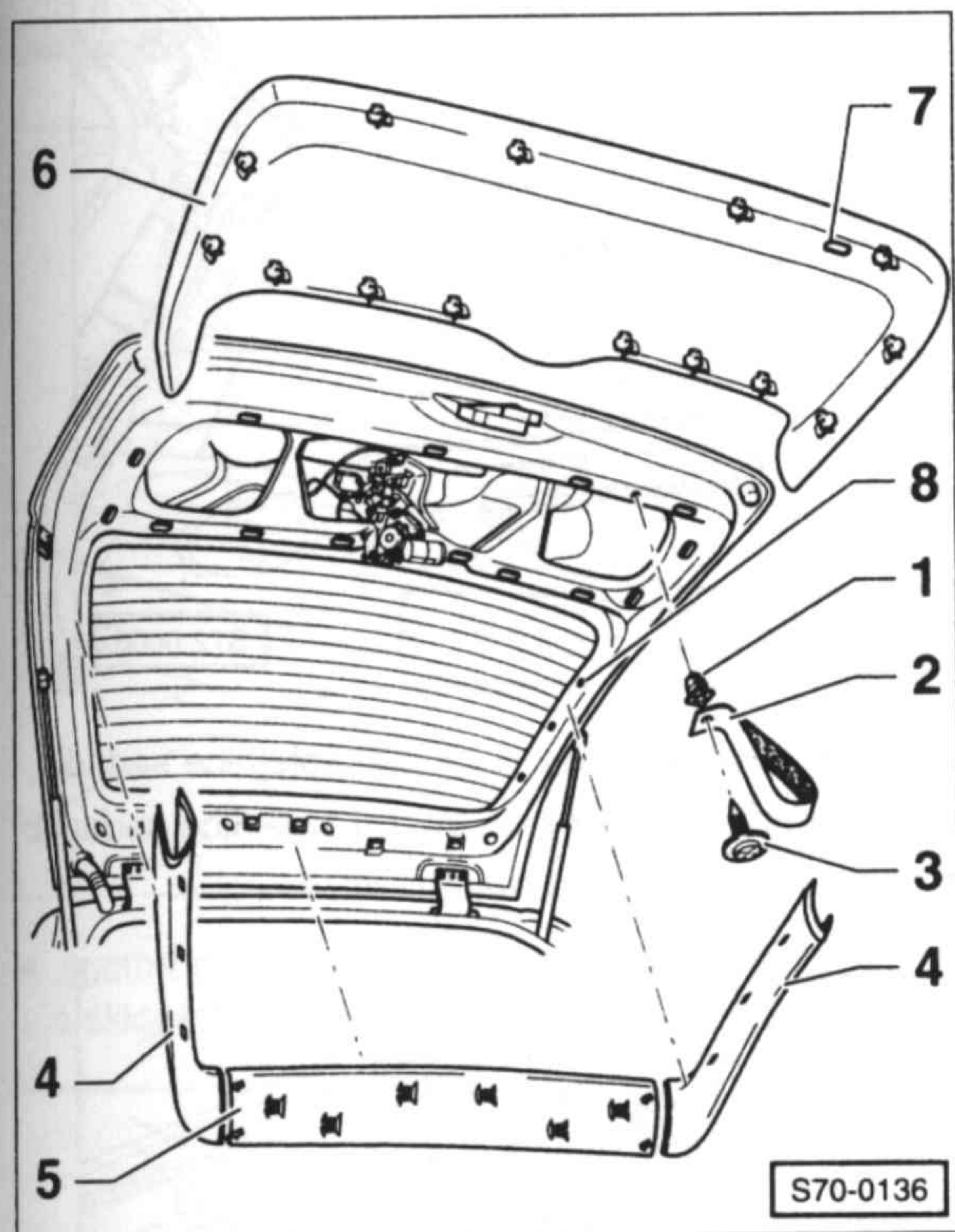
- Sklopíme dopředu zadní sedačku.
- Vypáčíme úchyt -4-.
- Odmontujeme konzolu poličky za zadní sedačkou, viz příslušná kapitola.
- Odšroubujeme plastické matice -3-.
- Vyšroubujeme šrouby -2-.
- Vytáhneme svorku -5-.
- Vysuneme obložení -1- po směru jízdy a vyjmeme ho.
- Montáž provedeme v opačném pořadí než demontáž.

Obložení výřezu výklonné zádě



- Vyšroubujeme šrouby -3-.
- Uvolníme obložení -4- z úchytů -5-.
- Odpojíme konektor osvětlení zavazadlového prostoru.
- Uvolníme obložení -1- z úchytů -2-.
- Montáž provedeme v opačném pořadí než demontáž.

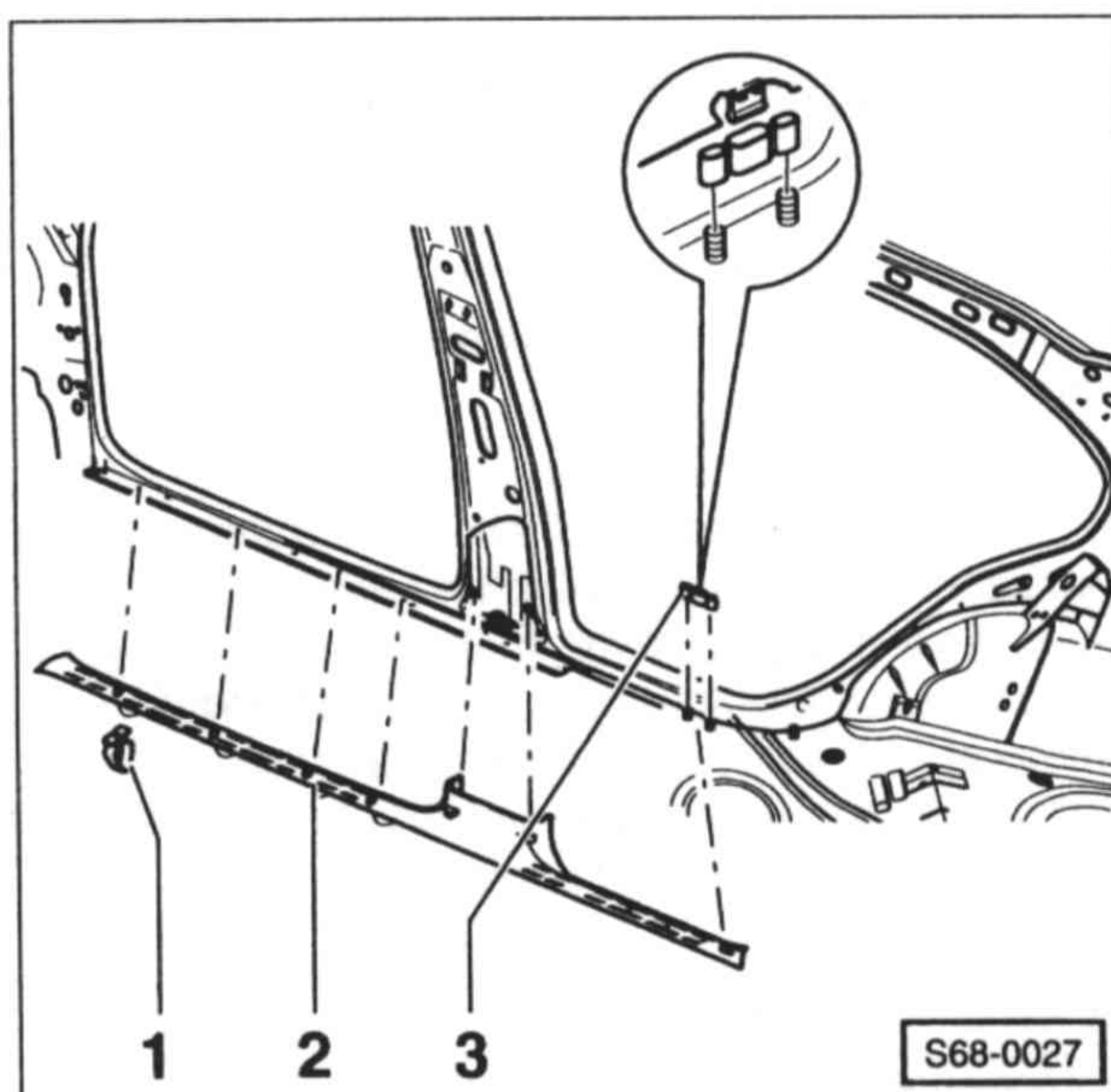
Obložení výklopné zádě



- Postupně uvolníme obložení -6- z úchytů a sejmeme ho. 7 – výřez pro madlo -2-.
- Vyšroubujeme upevňovací šroub -3- madla -2-. 1 – zacvakávací plastická matice.
- Uvolníme z úchytů horní obložení -5-.
- Uvolníme z úchytů boční obložení -4-. 8 – zacvakávací úchyt.
- Montáž provedeme v opačném pořadí než demontáž.

Obložení prahu dveří – demontáž a montáž

Demontáž



- Obložení prahu dveří -2- vytáhneme nahoru z úchytů -1-.

Montáž

- Zkontrolujeme, zda jsou v prahu dveří nasazené úchyt -1-, případně je tam nasadíme.
- Zamáčkneme obložení do úchytů -1- a do držáku -3-.

Boční airbagy

Některé modely jsou vybaveny předními sedadly s bočními airbagy. U těchto modelů je na opěradlech předních sedadel nápis „AIRBAG“. Boční airbagy mají objem cca 12 l (pro srovnání: airbag řidiče má cca 65 l, airbag spolujezdce cca 120 l).



Boční airbag je na vnější straně opěradla příslušného sedadla. Boční airbagy slouží především k ochraně hrudního koše a tedy i plic) a páteře proti bočnímu nárazu. Boční airbagy fungují na stejném principu jako čelní airbagy, viz str. 131.

Boční airbag(y) se iniciuje při nárazu určité síly z určitého rozmezí směrů.

Pod předními sedadly je snímač bočního nárazu, který vysílá iniciační impuls do řídicí jednotky; řídicí jednotka pak iniciuje roznětku jednoho nebo obou bočních airbagů.

Přední sedadlo – demontáž a montáž

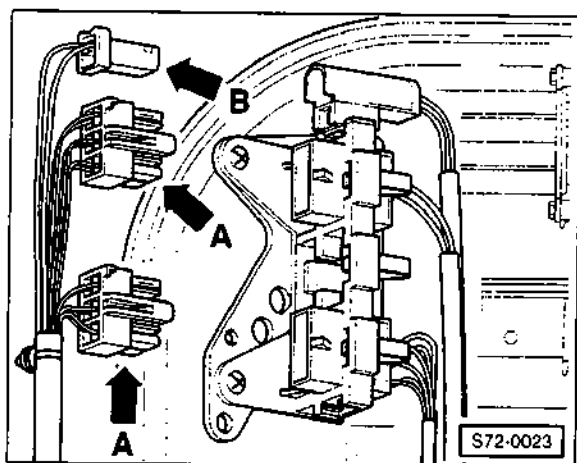
Demontáž

Modely s bočními airbagy a/nebo s vyhříváním sedadel

- Při vypnutém zapalování odpojme ukostřovací (-) kabel od baterie. **Pozor:** Po odpojení baterie dojde k vymazání obsahu elektronických pamětí. Vymaže se paměť rádia a registr závad motoru. Před odpojením baterie musíme vyvolat registr závad a případně si zapamatovat bezpečnostní kód rádia. Pokud kód rádia neznáme, pak lze nechat rádio uvést znovu do provozu pouze v odborném servisu Škoda.

Pozor

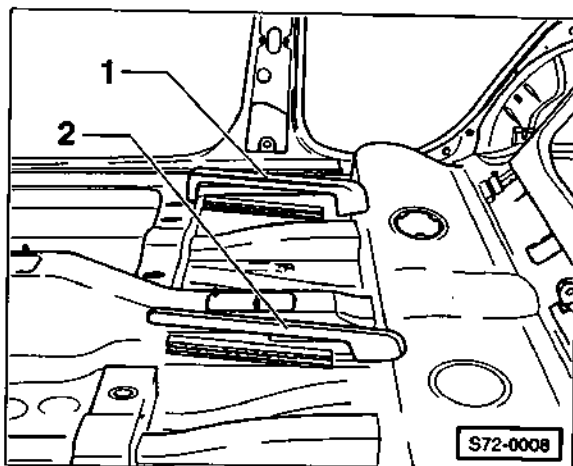
Před započetím práce se dotkneme holou rukou některé kovové části vozidla, nejlépe obnažených částí: zámku dveří, abychom ze sebe vybili statickou elektřinu; statická elektřina může zapříčinit samovolnou iniciaci airbagu(u).



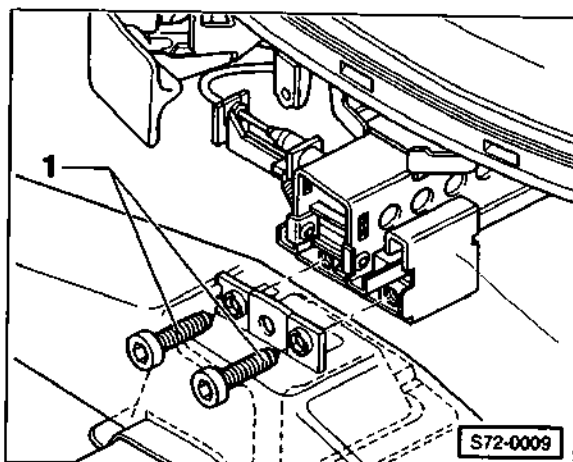
- Ze spodní strany sedadla odpojme konektory vyhřívání -A- a /nebo bočního airbagu -B-.

Všechny modely

- Posuneme sedadlo nadoraz dopředu.



- Stáhneme nahoru krytku -1- vnější kolejnice sedadla.
- Stáhneme nahoru krytku -2- vnitřní kolejnice sedadla.
- Posuneme sedadlo nadoraz dozadu.



- Vyšroubujeme šrouby -1-.
- Zvedneme aretační páku a vysuneme sedadlo směrem dozadu z kolejnic.

Montáž

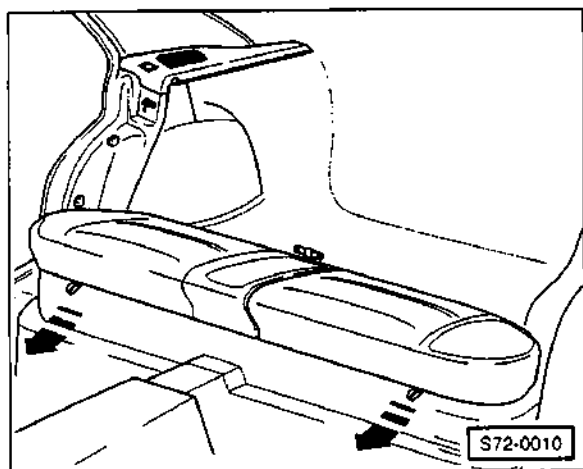
- Montáž provedeme v opačném pořadí než demontáž.
- Šrouby -1- utáhneme momentem 23 Nm.

Modely s bočními airbagy a/nebo s vyhříváním sedadel

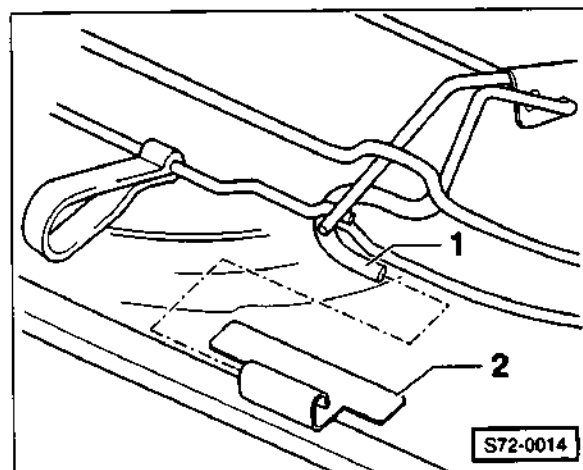
- Před připojením baterie zapneme zapalování.
- Pozor:** Při připojování baterie nesmí být ve vozidle žádná osoba.

Zadní sedačka – demontáž a montáž

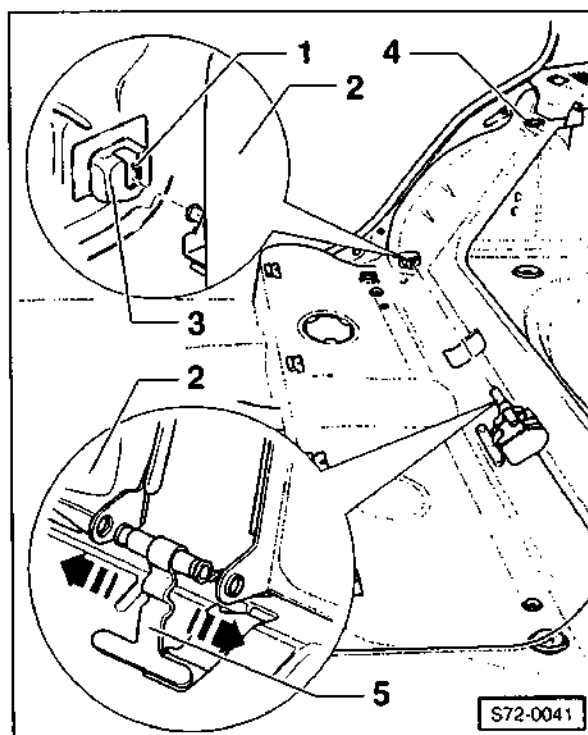
Demontáž



- Spodní díl sedačky povytáhneme dopředu -viz šipky- a sklopíme dopředu.



- Ze závěsů -2- vyhákneme háky -1- a vyjmeme zadní sedačku ven.
- Sklopíme dopředu obě opěradla.



- Na vnější straně sedačky odpáčíme svorku -1- v závěsu a vyjmeme čep opěradla -2- ze závěsu -3-.
- Vytáhneme vnitřní čep opěradla ze středního závěsu -5-.

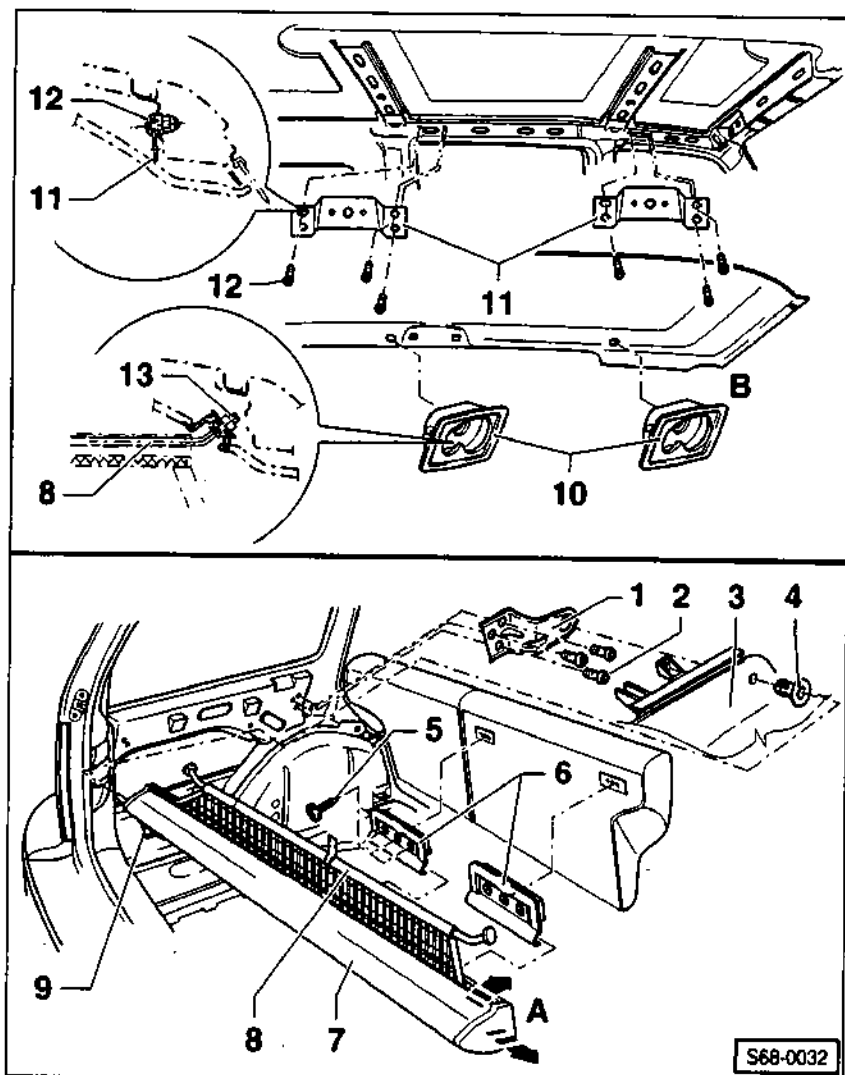
Montáž

- Montáž provedeme v opačném pořadí než demontáž.

Poznámka: Pokud nejde opěradlo po sklopení do normální polohy zacvaknout, přihneme lehkými údery gumového kladiva třmen -4-.

Sít' v zavazadlovém prostoru – demontáž a montáž

Kombi



- 1 – držák
S otvorem pro svorku -4-.
- 2 – šroub, 15 Nm
- 3 – obložení blatníku
S otvorem pro svorku -4-.
- 4 – svorka
Pro upevnění bočního úchytu sítě -7-. Svorka je zacvaknutá v držáku -1-.
- 5 – šroub
- 6 – držák
Pro upevnění sítě -7- k opěradlům zadní sedačky.
- 7 – navijecí síť
Při demontáži posunout doprava knoflík -9-, síť vyklopit dopředu podle šipky -A-; přitom musí být sklopená opěradla zadní sedačky.
- 8 – výztuha sítě
- 9 – aretační knoflík
- 10 – úchytý pro zaháknutí sítě
Přišroubované šrouby -13- k držákům -11-.
- 11 – držáky
Přišroubované šrouby -12- ke karoserii
- 12 – šroub, 15 Nm
- 13 – šroub, 15 Nm

Karoserie

Z obsahu:

- Blatníky
- Nárazníky
- Nosník zámku kapoty motoru
- Kapota motoru
- Výklopná zád' / víko zavazadlového prostoru

Karoserie vozidel Škoda Octavia je samonosná. Podlaha, postranní plechy, střecha a zadní blatníky jsou svařeny v jeden celek. Větší poškození karoserie je proto možné opravit jen v odborném servisu. Čelní a zadní okno je ke karoserii přilepené.

Kapota motoru, výklopná zád', dveře a přední blatníky jsou upevněny šrouby a lze je jednoduše vyměnit. Přitom musíme dodržet rovnoběžnost a správnou šířku vzduchových mezer mezi jednotlivými plechy, jinak např. budou klapat dveře, během jízdy budou vznikat rušivé aerodynamické zvuky a do vozidla potáhne průvan nebo bude zatékat. U šířky vzduchových mezer jsou přípustné odchylky do 1 mm.

Všechny díly karoserie jsou u vozidel Škoda Octavia pozinkované pro ochranu proti korozi. Vnější díly jsou pozinkované elektrolyticky, aby šly dobře lakovat a případně vyklepávat, vnitřní a pohledu zvenčí skryté díly jsou z finančních důvodů pozinkované klasickým vysokoteplotním způsobem. Všechny dutiny a spodek karoserie jsou ještě navíc opatřeny plastickým ochranným nástřikem.

Pozor: Pokud budeme pracovat s elektrickou instalací vozidla, pak před započetím práce vždy vypneme zapalování a odpojíme ukostřovací (-) kabel od baterie. Přitom viz pokyny uvedené v kapitole „Baterie – demontáž a montáž“. Práci na elektrické instalaci se rozumí i pouhé odpojení kabelu nebo konektoru.

Bezpečnostní opatření při pracích na karoserii

Díly karoserie smíme svařovat pouze bodovým odporovým svařováním; elektrické svařování v ochranné atmosféře provádíme pouze tehdy, když na svařovaný díl nelze upevnit kleště odporové svařečky. Kvůli zinkovému povlaku dílů karoserie musíme při svařování dodržovat ještě následující zásady:

- Před svařováním a před každou prací, při které budou vznikat jiskry, vždy odpojíme oba kabely (+ i -) od baterie a oba póly baterie pečlivě odizolujeme. Při svařování v blízkosti baterie musíme baterii vyjmout z vozidla.

- Rozebrání dveří
- Vnější zpětná zrcátka
- Boční lišty
- Okna / střešní okno

Pozor: Po odpojení baterie dojde k vymazání obsahu elektronických pamětí. Vymaže se paměť rádia a registr závad motoru. Před odpojením baterie musíme vyvolat registr závad a případně si zapamatovat bezpečnostní kód rádia. Pokud kód rádia neznáme, pak lze nechat rádio uvést znovu do provozu pouze v odborném servisu Škoda.

Pozor

Při svařování pozinkovaných plechů vznikají jedovaté oxidy zinku, proto musíme zajistit dobré odvětrání pracoviště.

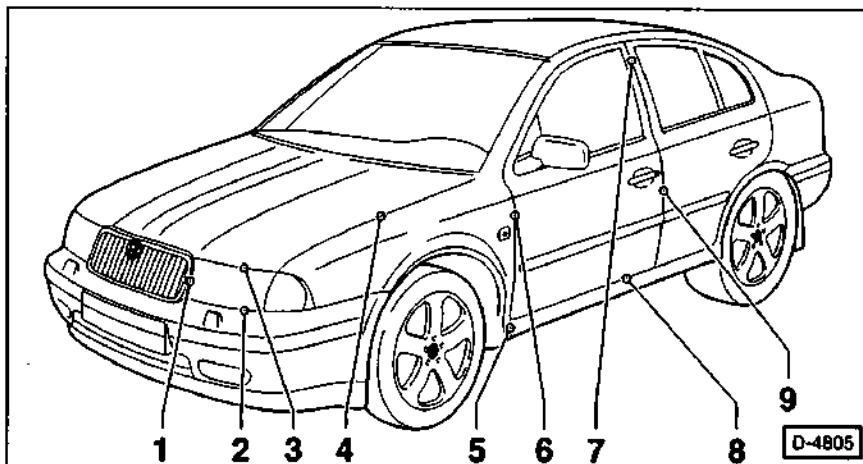
- Pro svařování pozinkovaných plechů používáme proud o 10–30 % větší než pro svařování obyčejných plechů.
- Ke svařování používáme tvrdé měděné elektrody s tavicí teplotou nad 400 °C.
- Při svařování elektrodu často oklepáváme, případně před svařováním obrousíme svařované místo a jeho okolí do vzdálenosti cca 4 mm.
- Při svařování tlačíme na elektrodu větší silou.
- Svařování provádíme pomaleji než u klasických plechů.
- Díly klimatizace nesmíme svářet ani pájet (na tvrdo ani na měkko). Při sváření a pájení musíme dávat pozor, aby nedošlo k přehřátí dílů klimatizace.

Pozor

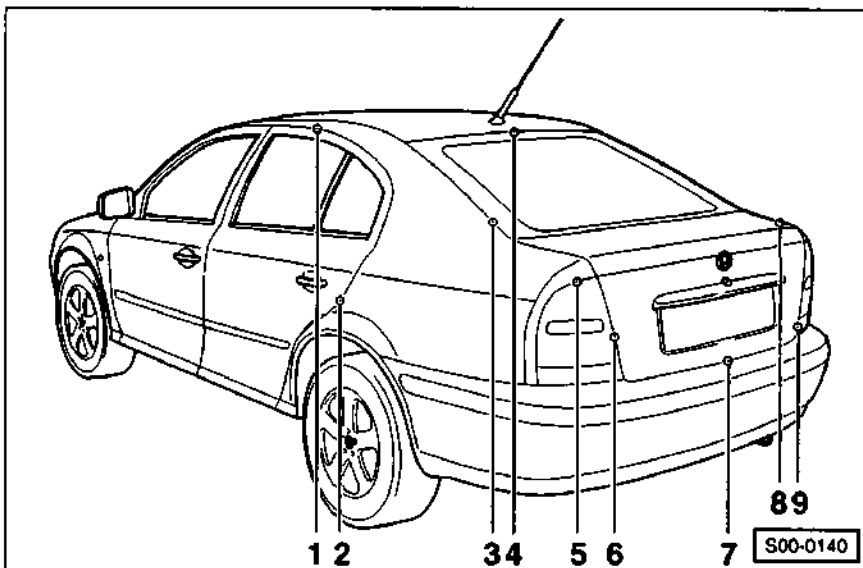
System klimatizace nesmíme otevřít, chladicí médium způsobuje omrzliny.

- V rámci oprav laku nesmíme vozidlo vystavit v sušící peci nebo v předehřívací zóně teplotě vyšší než 80 °C, jinak by mohlo dojít k poškození elektronických řídicích jednotek.
- Před svářením podlahy vždy pečlivě odstraníme ochranný povlak z PVC. K tomu můžeme použít horkovzdušnou pistoli, avšak teplota nesmí překročit 180 °C. Při zahřátí nad 180 °C a při hoření PVC vznikají silné agresivní kyseliny, které způsobují korozi, a jedovaté zplodiny.

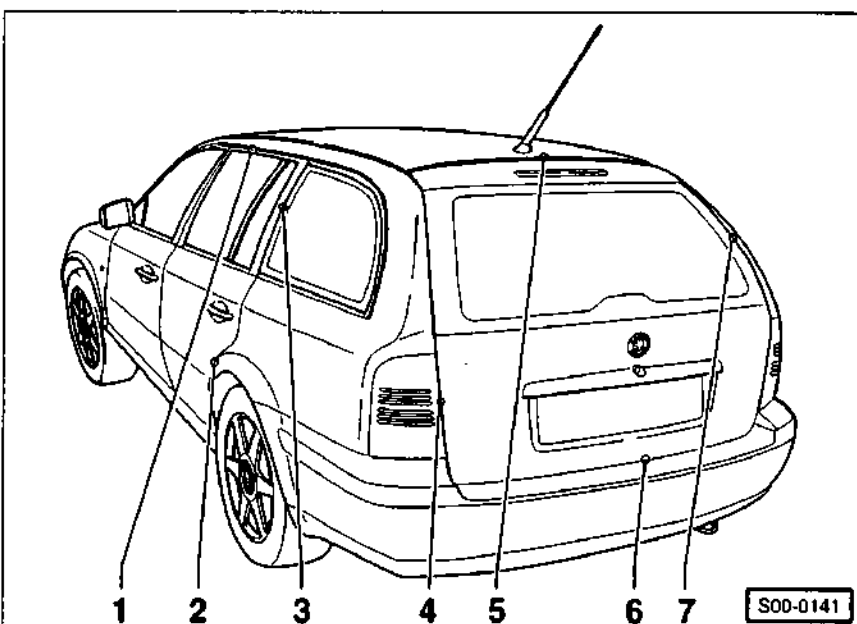
Spáry mezi díly karoserie



- 1 - $6,0 + 1,0$ mm
- 2 - $3,5 + 1,0$ mm
- 3 - $5,0 + 1,0$ mm
- 4 - $3,0 + 1,0$ mm
- 5 - $3,0 + 1,0$ mm
- 6 - $3,4 + 1,5$ mm
- 7 - $4,3 + 1,2$ mm
- 8 - $5,5 + 1,5$ mm
- 9 - $4,3 + 1,2$ mm

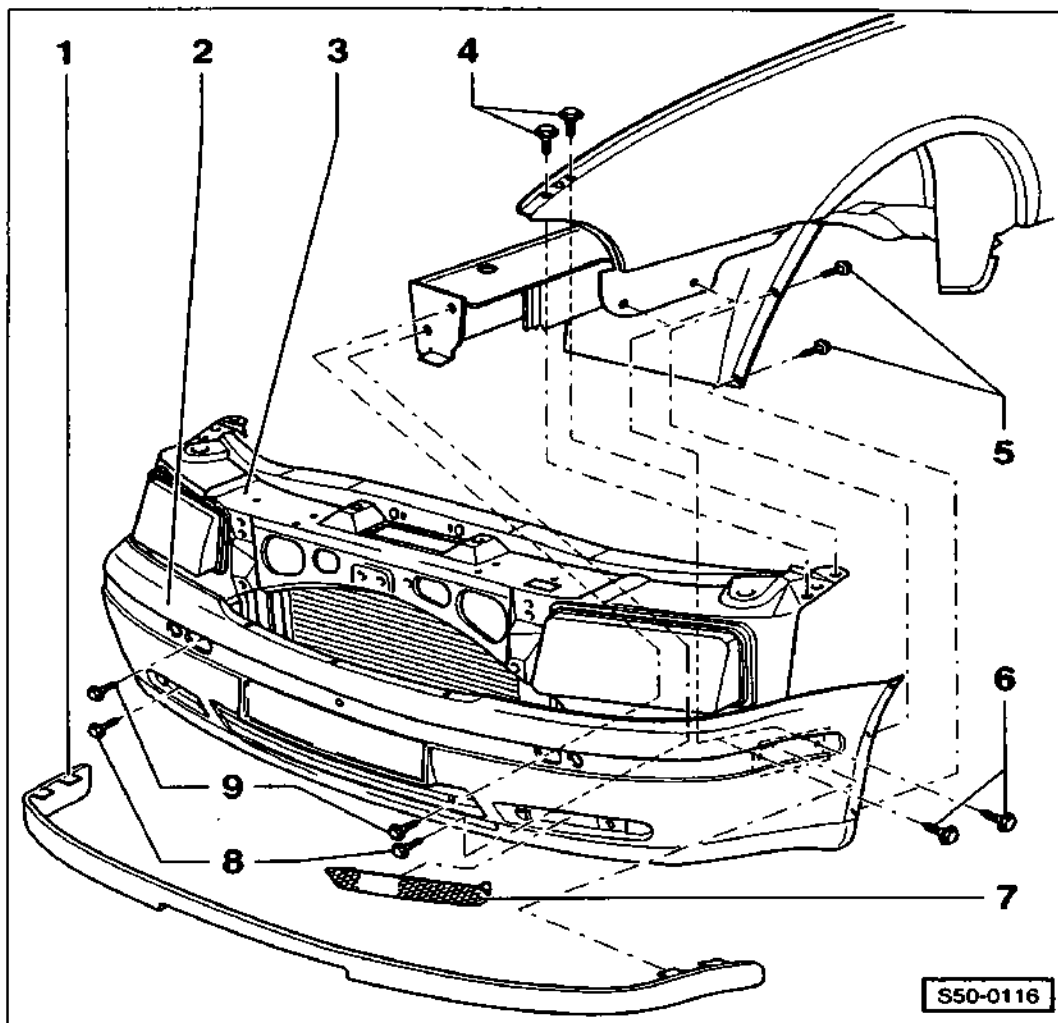


- 1 - $3,4 + 1,5$ mm
- 2 - $3,4 + 1,5$ mm
- 3 - $4,0 + 1,2$ mm
- 4 - $4,2 + 1,0$ mm
- 5 - $2,5 + 2 / -1,0$ mm
- 6 - $4,0 + 1,2$ mm
- 7 - $6,0 + 2,2$ mm
- 8 - $3,0 + 1,25$ mm
- 9 - $4,0 + 1,25$ mm



- 1 - $3,4 + 1,5$ mm
- 2 - $3,4 + 1,5$ mm
- 3 - $3,4 + 1,5$ mm
- 4 - $4,0 + 1,2$ mm
- 5 - $4,5 + 1,5$ mm
- 6 - $5,3 + 2,6$ mm
- 7 - $4,0 + 2,0$ mm

Nosník zámku kapoty motoru s příslušenstvím – demontáž a montáž



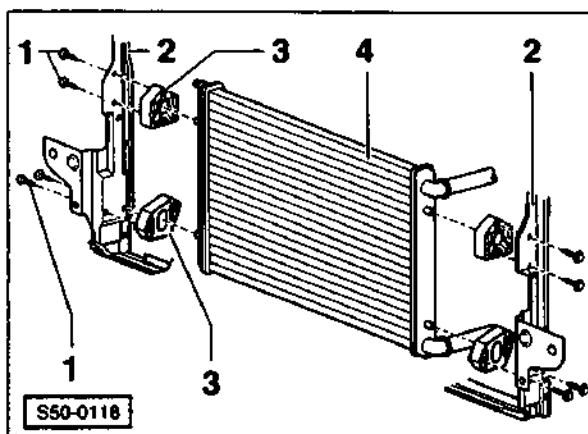
- 1 – lišta nárazníku
- 2 – plastový nárazník
- 4 – šrouby
- 5 – torxní šrouby
- 6 – šrouby
- 7 – mřížka
- 8 – šrouby
Přístupné po sejmutí mřížek -7-.
- 9 – šrouby
Přístupné po sejmutí lišty nárazníku.

Pozor:

Systém klimatizace nesmíme otevřít, chladicí médium způsobuje omrzliny.

Demontáž

- Odpojíme konektory od příslušenství nosníku zámku -3-.
- Od zámku kapoty motoru odpojíme táhlo.
- **Modely s klimatizací:** Uvolníme z držáku na nosníku zámku hadice klimatizace. **Pozor:** Systém klimatizace nesmíme otevřít.
- Vyšroubujeme šroub -5-.
- Vyšroubujeme šrouby -4-.
- Sejmeme lištu -1- a vyšroubujeme šrouby -9-.
- Uvolníme a vyjmeme mřížky -7- a vyšroubujeme šroub -8-.

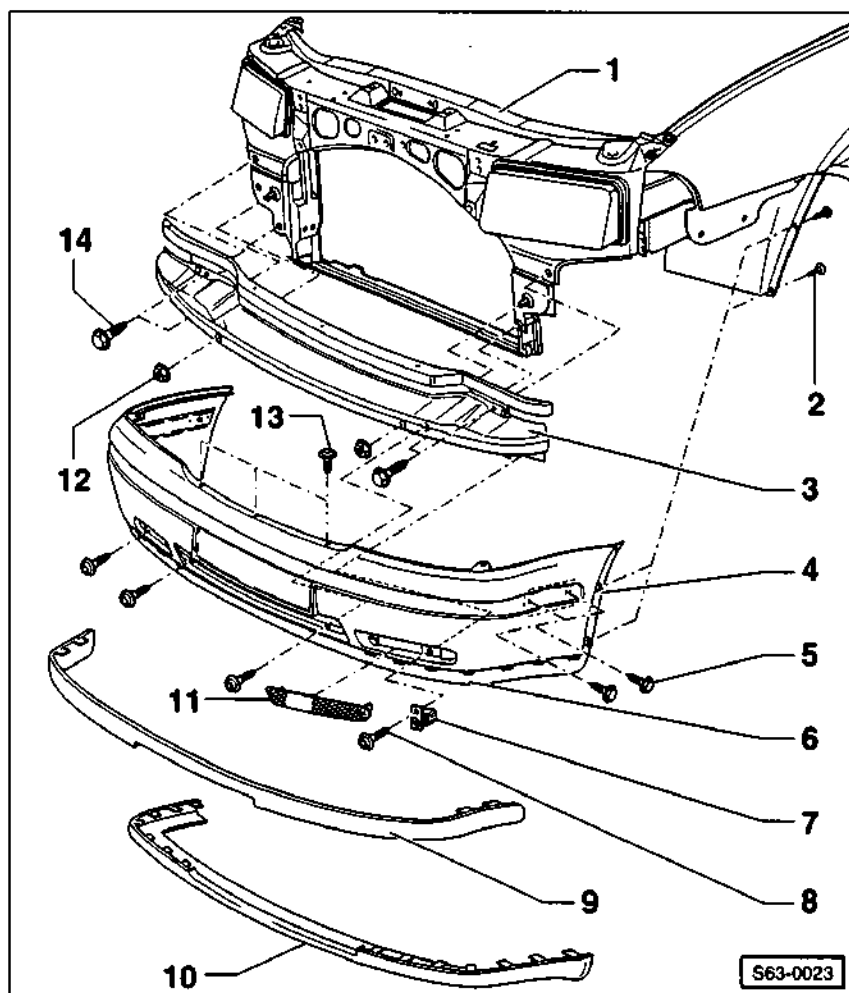


- Vyšroubujeme šrouby -1- pro upevnění uložení chladiče -3-. Chladič -4- upevníme drátem nebo provazem na motor. **Modely s klimatizací:** Upevníme na motor kondenzátor klimatizace.
- Nosník zámku -2- i s ostatními součástmi vytáhneme dopředu a vyjmeme ho.

Montáž

- Montáž provedeme v opačném pořadí než demontáž.

Přední nárazník – demontáž a montáž



- 1 – nosník zámku kapoty motoru
- 2 – šroub
Pro upevnění výplně blatníku.
- 3 – příčný nosník nárazníku
- 4 – matice
- 5 – šroub, 8 Nm
Přístupné až po sejmutí lišty -9-.
- 6 – plastický nárazník
- 7 – snímač teploty vzduchu
- 8 – šroub
- 9 – lišta nárazníku
- 10 – spojler
Upevněný zacvakávacími úchyty,
při demontáži nárazníku není třeba ho demontovat.
- 11 – mřížka
- 12 – matice, 20 Nm
- 13 – šroub, 1 Nm
- 14 – šroub, 23 Nm

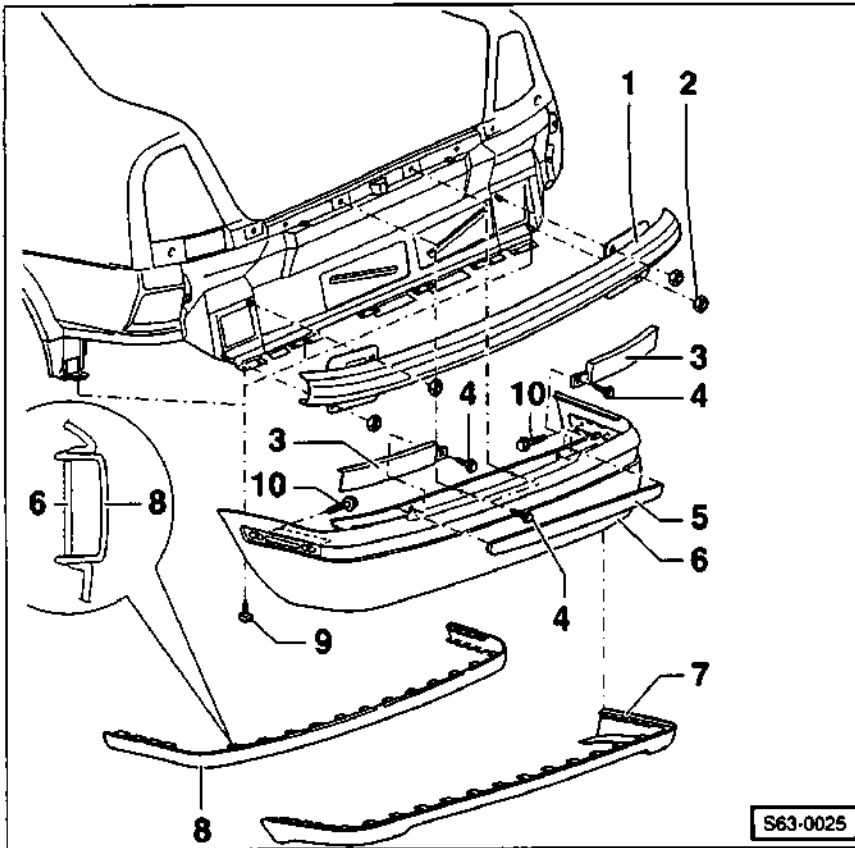
Demontáž

- Otevřít kapotu motoru.
- Vyšroubujeme šrouby -2-.
- Sejmeme lištu -9-.
- Na obou stranách vyšroubujeme šrouby -5-.
- Uvolníme a vyjmeme mřížky -11-.
- Vyšroubujeme šrouby -8- a -13-.
- Případně odpojíme konektory.
- Modely s ostříkovači světlometů: Vytáhneme z nárazníku ostříkovací trysky.
- Plastický nárazník -6- sláhneme směrem dopředu.
- Případně odšroubujeme matice -12- a šrouby -14- a sejmeme příčný nosník nárazníku.

Montáž

- Montáž provedeme v opačném pořadí než demontáž.

Zadní nárazník – demontáž a montáž



S63-0025

Limuzína

1 – příčný nosník nárazníku

Demontáž

- ♦ Odmontujeme plastický nárazník -6-.
- ♦ Odšroubujeme matice -2- a pak příčný nosník sejme.

2 – matice, 20 Nm

3 – lišta pod koncovým světlem

4 – šroub, 1 Nm

5 – lišta

- ♦ Připevněná zacvakávacími úchyty na nárazníku -6-.

6 – plastický nárazník

Demontáž

- ♦ Sejme lištu -5-.
- ♦ Na obou stranách vyšroubujeme šrouby -4-, posuneme lištu -3- ke středu vozidla a sejme ji.
- ♦ Sejme lištu -8-.
- ♦ Vyšroubujeme šrouby -9-.
- ♦ V zavazadlovém prostoru dotáhneme boční obložení a vyšroubujeme šrouby -10-.
- ♦ Stáhneme nárazník -6- směrem dozadu.

7 – spojler

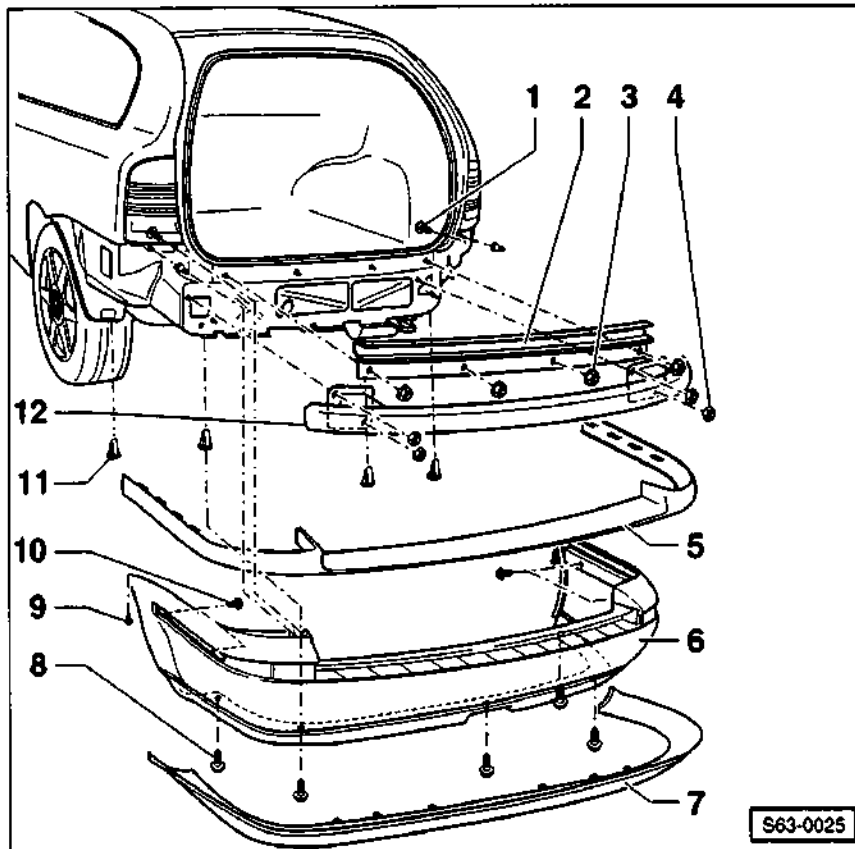
8 – lišta

9 – šroub

10 – šroub, 8 Nm

- ♦ Přístupný ze zavazadlového prostoru po odtáhnutí vnitřního obložení.

*) Montáž provedeme v opačném pořadí než demontáž.



S63-0025

Kombi

1 – šroub, 1 Nm

- ♦ Přístupný ze zavazadlového prostoru po odtáhnutí vnitřního obložení.

2 – upevňovací lišta

3 – matice, 8 Nm

4 – matice, 20 Nm

5 – lišta

6 – plastický nárazník

Demontáž

- ♦ V zavazadlovém prostoru dotáhneme boční obložení a vyšroubujeme šrouby -1- a -10-.
- ♦ Vyšroubujeme šrouby -8- a -9-.
- ♦ Stáhneme nárazník -6- směrem dozadu.

7 – spojler

8 – šroub

9 – šroub

10 – šroub, 8 Nm

11 – zacvakávací úchyt

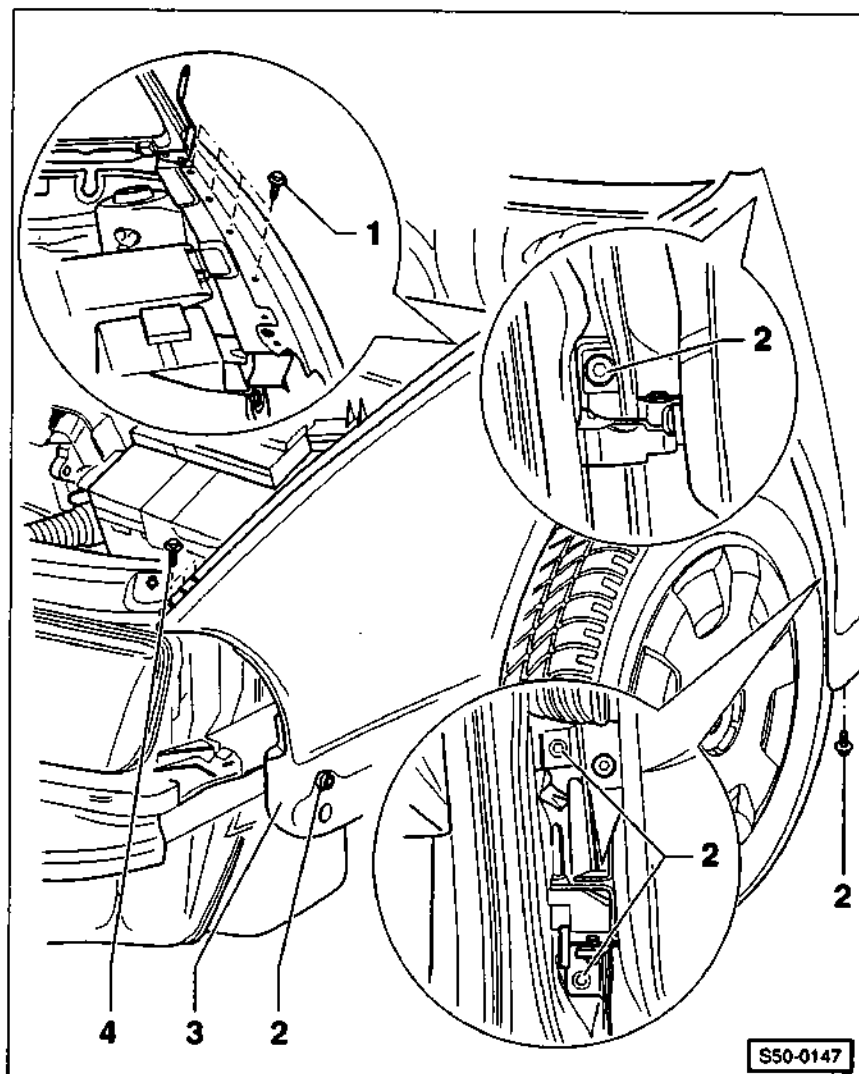
12 – příčný nosník nárazníku

Demontáž

- ♦ Odmontujeme plastický nárazník -6-.
- ♦ Odšroubujeme matice -4- a pak příčný nosník sejme.

*) Montáž provedeme v opačném pořadí než demontáž.

Přední blatník – demontáž a montáž



- 1 – šroub, 6 Nm
- 2 – inbusové šrouby, 6 Nm
- 3 – blatník
- 4 – šroub, 6 Nm

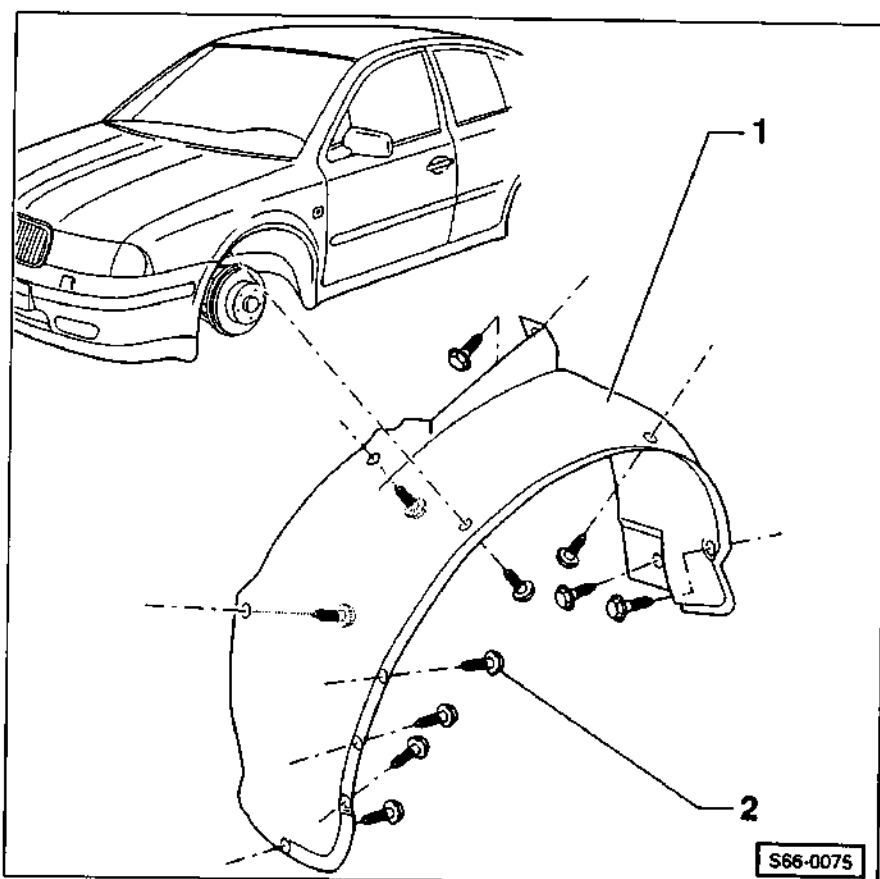
Demontáž

- Odmontujeme přední nárazník, viz příslušná kapitola.
- Odmontujeme vnitřní výplň blatníku, viz příslušná kapitola.
- Odmontujeme přední a postranní směrové světlo, viz str. 83.
- Vyšroubujeme šrouby -4- pro upevnění nosníku zámku kapoty motoru.
- Vyšroubujeme horní upevňovací šrouby -1-.
- Vyšroubujeme inbusové šrouby -2-.
- Spáru mezi blatníkem a předním sloupkem dveří nahřejeme horkovzdušnou pistolí nebo fénem, aby změkkl těsnící tmel. Potom blatník opatrně uvolníme a sejme.

Montáž

- Blatník případně nalakujeme.
 - Blatník nasadíme a vyrovnáme.
- Pozor:** Přitom musíme dodržet předepsanou šířku spár, viz str. 266.
- Blatník sejme a na místa pro upevňovací šrouby nasadíme zinkové podložky.
 - Blatník přišroubujeme.
 - Namontujeme vnitřní výplň blatníku, viz příslušná kapitola.
 - Namontujeme přední nárazník, viz příslušná kapitola.
 - Namontujeme přední a postranní směrové světlo, viz str. 83.

Vnitřní výplň blatníku – demontáž a montáž



Přední blatník

1 – plastická výplň

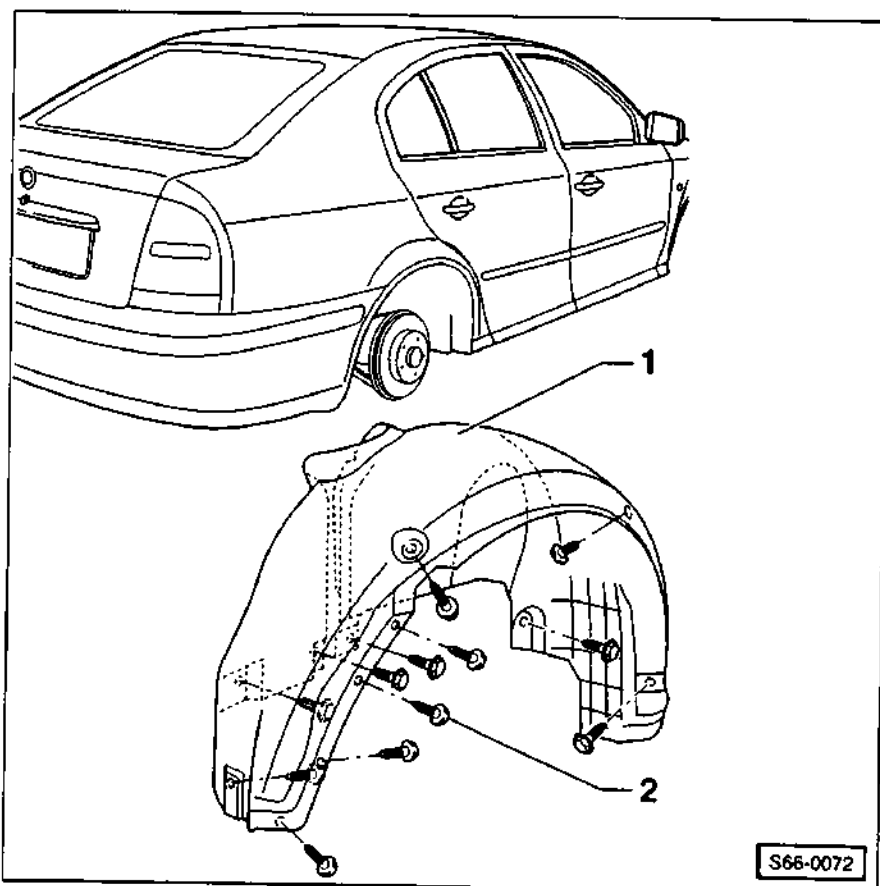
Demontáž

- ♦ Označíme si barvou polohu ráfku příslušného kola vzhledem k náboji, abychom vyvážené kolo mohli nasadit zpět do původní polohy. Povolíme šrouby kola (vozidlo přitom musí stát na zemi). Zvedneme vozidlo a sejme kolo.
- ♦ Vyšroubujeme devět torxních šroubů -2- a vyjmeme výplň blatníku -1- ven.

Montáž

- ♦ Výplň blatníku nasadíme, vyrovnáme a přišroubujeme.
- ♦ Nasadíme kolo tak, aby se kryly značky nakreslené při demontáži. Styčné plochy ráfku a náboje kola ještě předtím lehce potřeme vazelinou. Závity upevňovacích šroubů kola **nemažeme** vazelinou ani olejem. Spustíme vozidlo na kola a upevňovací šrouby kola utáhneme momentem 120 Nm.

2 – torxní šroub



Zadní blatník

1 – plastická výplň

Demontáž

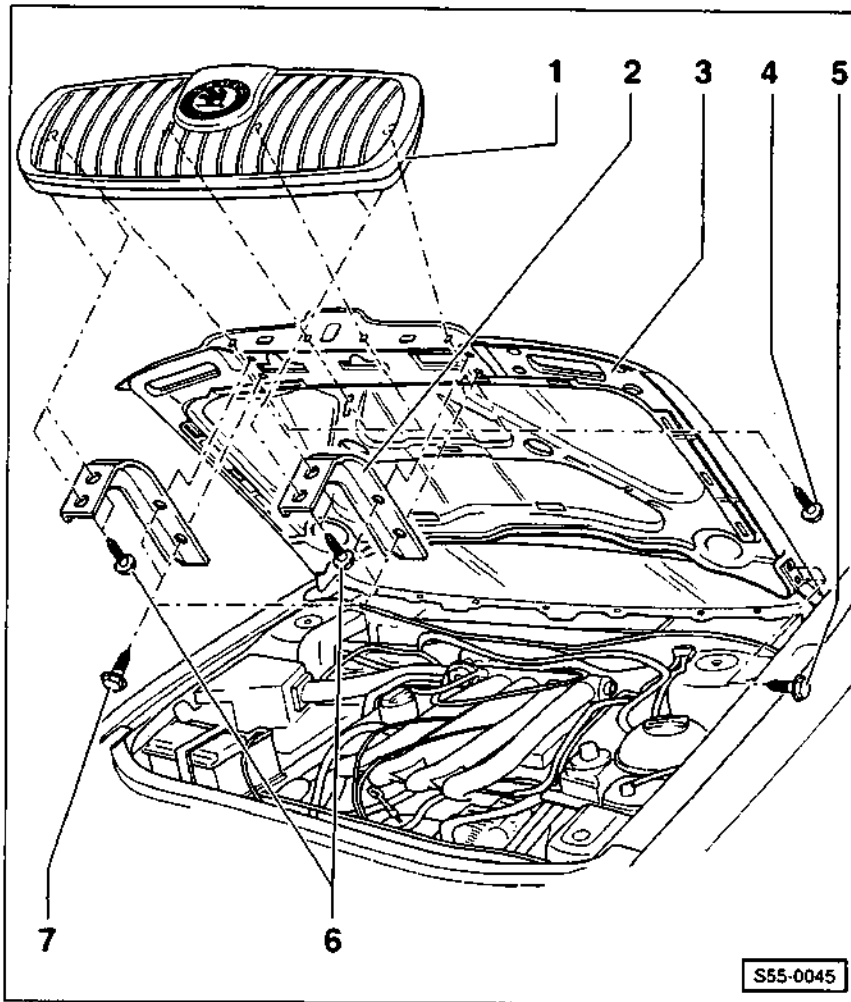
- ♦ Označíme si barvou polohu ráfku příslušného kola vzhledem k náboji, abychom vyvážené kolo mohli nasadit zpět do původní polohy. Povolíme šrouby kola (vozidlo přitom musí stát na zemi). Zvedneme vozidlo a sejme kolo.
- ♦ Vyšroubujeme deset torxních šroubů -2- a vyjmeme výplň blatníku -1- ven.

Montáž

- ♦ Výplň blatníku nasadíme, vyrovnáme a přišroubujeme.
- ♦ Nasadíme kolo tak, aby se kryly značky nakreslené při demontáži. Styčné plochy ráfku a náboje kola ještě předtím lehce potřeme vazelinou. Závity upevňovacích šroubů kola **nemažeme** vazelinou ani olejem. Spustíme vozidlo na kola a upevňovací šrouby kola utáhneme momentem 120 Nm.

2 – torxní šroub

Kapota motoru – demontáž a montáž / seřízení



- 1 – mřížka chladiče
- 2 – držák
- 3 – kapota motoru
- 4 – šroub
- 5 – torzní šroub
- 6 – šroub
- 7 – šroub

Demontáž

- Kapotu motoru otevřeme a podepřeme.
- Vyšroubujeme šrouby -4-, -6- a -7- a sejme mřížku chladiče.
- Obkreslíme si fixem hlavy šroubů -5- pro upevnění kapoty motoru k závěsům.
- Kapotu motoru vhodným způsobem podepřeme nebo ji přidrží pomocník.
- Vyšroubujeme šrouby -5- a pak kapotu motoru -3- sejme.

Montáž

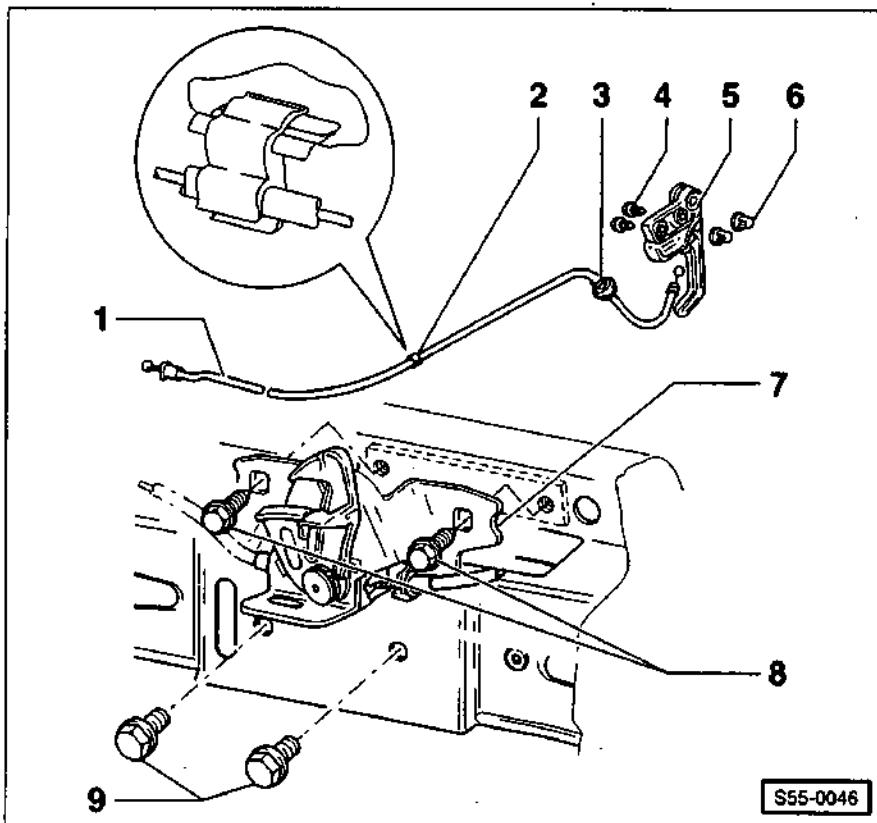
- Případně kapotu motoru nalakujeme.
- S pomocníkem kapotu motoru nasadíme a přitáhneme ji pomocí šroubů -5-. Potom kapotu vyrovnáme tak, aby se hlavy šroubů kryly se značkami nakreslenými při demontáži. Pokud montujeme novou kapotu, musíme ji seřídit, viz níže.

- Nasadíme mřížku chladiče a vyrovnáme ji tak, aby lícovala s kapotou motoru. Potom mřížku chladiče přišroubujeme.

Seřízení

- Povolíme šrouby -5- natolik, aby šlo s kapotou s vynaložením určité síly posouvat v podélném i v příčném směru.
- kapotu motoru opatrně zabouchneme a vyrovnáme ji tak, aby lícovala s okolními plechy karoserie a aby byly rovnoběžné spáry mezi kapotou a okolními plechy; šířka spár viz str. 266.
- Po vyrovnaní kapotu opatrně otevřeme; přitom se nesmí změnit poloha šroubů.
- Šrouby -5- utáhneme momentem 20 Nm.
- Případně seřídíme zámek kapoty motoru, viz příslušná kapitola.

Táhlo zámku kapoty motoru / zámek kapoty motoru – demontáž a montáž / seřízení



1 – táhlo zámku kapoty motoru

Demontáž

- ♦ Odšroubujeme odemykací páku -5- a zámek -7-.
- ♦ Odpojíme táhlo -1- od zámku.
- ♦ Na koncovku táhla přivážeme provázek o délce cca 1 m a vytáhneme táhlo z motorového prostoru ven.
- ♦ Provázek necháme provlečený v otvoru, v přepážce.

2 – svorka

3 – průchodka

4 – samofezný šroub

5 – odemykací páka

6 – svorka

7 – zámek kapoty motoru

Seřízení

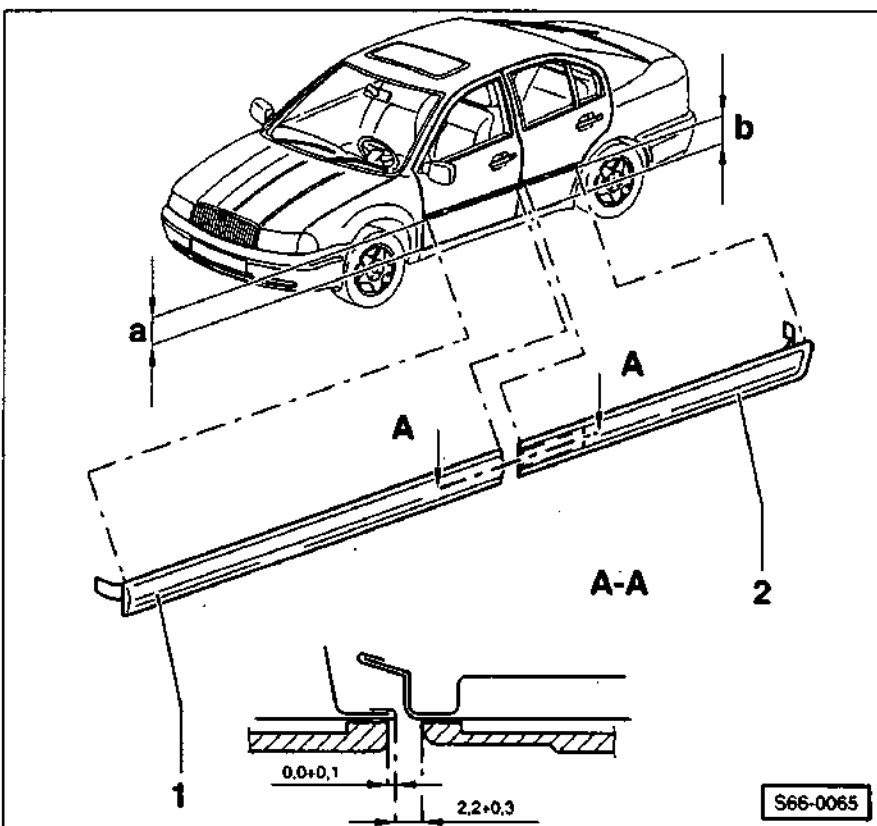
- ♦ Šrouby -8- a -9- povolíme natolik, aby šlo zámkem s vynaložením určité síly posouvat.
- ♦ Zavěříme kapotu motoru a vyrovnáme ji tak, aby licovala s okolními plechy.
- ♦ Kapotu motoru opatrně otevřeme a utáhneme upevňovací šrouby zámku.

8 – šroub

9 – šroub

S55-0046

Boční lišty – demontáž a montáž



1 – lišta předních dveří

2 – lišta zadních dveří

a = 205 mm

b = 237 mm

Rozměry na obrázku jsou v mm.

Demontáž

- ♦ Poznačíme si polohu lišty na dveřích; podél lišty proto nalepíme proužky lepicí pásky.
- ♦ Lištu pomalu nahříváme horkovzdušnou pistolí nebo fénem, aby změklo lepidlo, a postupně ji stahujeme z karoserie.

Montáž

- ♦ **Pozor:** Před nalepením nahřejeme lištu i styčnou plochu na karoserii na teplotu 40 °C. Pouze tak lze dosáhnout optimální přilnavosti lepidla.
- ♦ Styčnou plochu na karoserii očistíme benzínem a odstraníme z ní zbytky lepidla.
- ♦ Z nové lišty stáhneme ochrannou fólii.
- ♦ Opatrně, a zatím pouze lehce, přilepíme lištu na dveře.
- ♦ Po vyrovnání lišty silou přitlačíme.

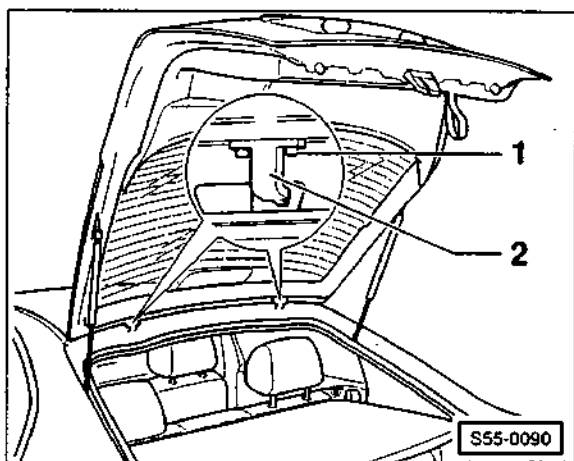
S66-0065

Výklopná zád'

Demontáž

- Odmontujeme vnitřní obložení výklopné zádě, viz str. 258.
- Odpojíme konektory a vytáhneme z výklopné zádě kabely.
- Výklopnou zád' řádně podepřeme a odmontujeme její tlumiče, viz příslušná kapitola.

Pozor: Abychom nepoškodili lak, doporučujeme k vyšroubování inbusových upevňovacích šroubů použít upravený klíč s kratším ramenem zkráceným na cca 10 mm. Okolí šroubů polepíme kvůli ochraně laku lepicí páskou.



- Vyšroubujeme upevňovací šrouby závěsů -1- a s pomocníkem výklopnou zád' sejme.

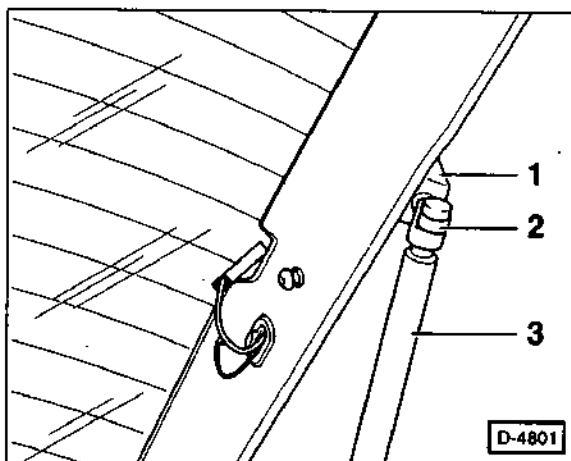
Montáž

- S pomocníkem výklopnou zád' nasadíme a přišroubujeme ji momentem 15 Nm.
- Namontujeme tlumiče výklopné zádě, viz příslušná kapitola.
- Protáhneme do výklopné zádě kabely a připojíme konektory.
- Namontujeme vnitřní obložení výklopné zádě, viz str. 258.

Tlumiče výklopné zádě – demontáž a montáž

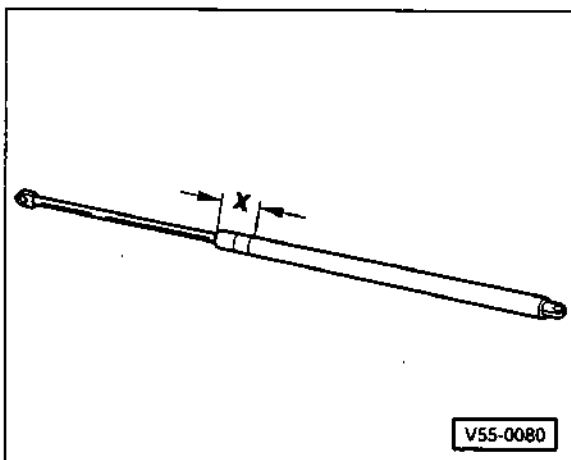
Demontáž

- Otevřeme výklopnou zád' a řádně ji podepřeme.



- Na obou koncích tlumiče vypáčíme šroubovákem svorku -2- a tlumič -3- odpojíme od kulového čepu -1-.

Pozor: Svorku -2- nesmíme stáhnout z kulové pánve na koncovce tlumiče, jinak ji zničíme a budeme muset celý tlumič vyměnit.

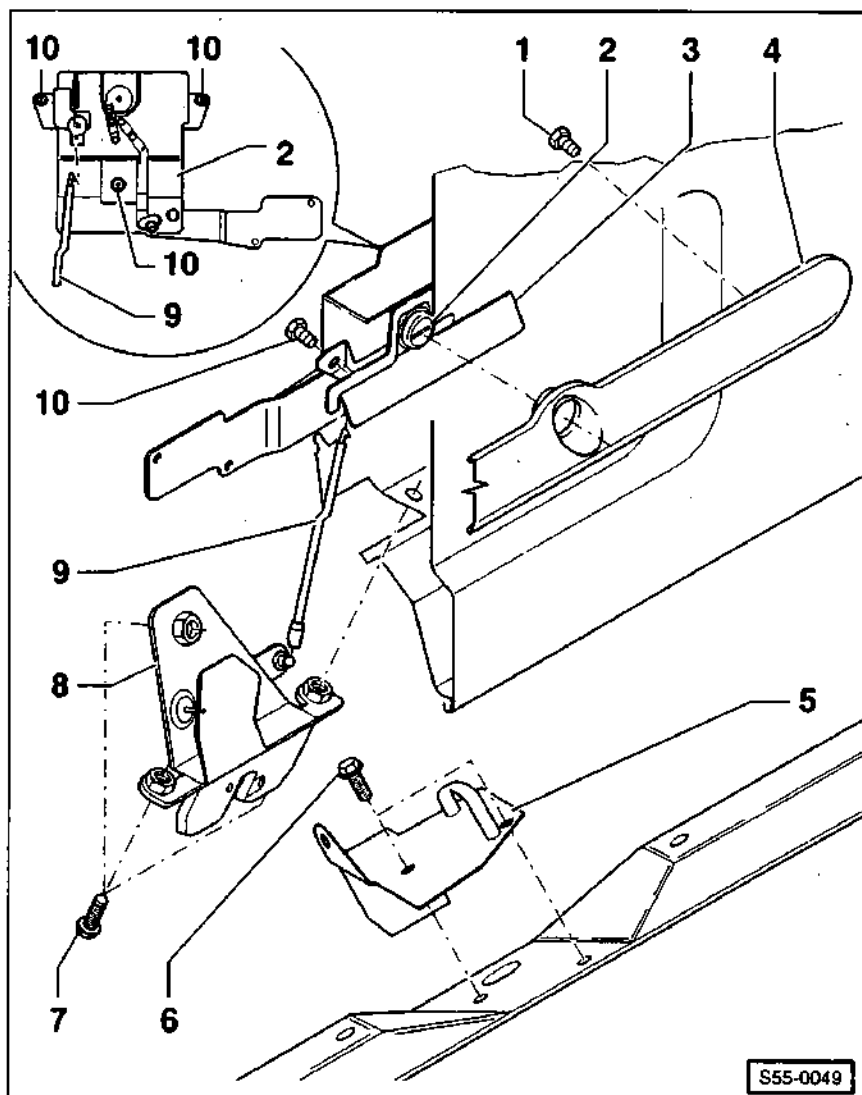


Pozor: Pokud chceme tlumič zlikvidovat, musíme z něj nejprve vypustit plynovou a olejovou náplň. Tlumič proto v oblasti $x = 50$ mm uchytíme do svěráku. **Pozor:** Tlumič musíme upnout **přesně** v tomto rozmezí, jinak hrozí **nebezpečí úrazu! Používat ochranné brýle!** Polom v první třetině délky – myšleno od hrany upnuté ve svěráku – profizneme plášť tlumiče. Tlumič přitom máme obalený silným hadrem, do kterého zachytíme výstřik oleje.

Montáž

- Koncovky tlumiče namáčkneme na kulové čepy a zcvakneme svorky.

Zámek výklopné zádě – demontáž a montáž



1 – šroub

2 – zámek výklopné zádě

Demontáž

- ◆ Odmontujeme vnitřní obložení výklopné zádě, viz str. 258.
- ◆ Odpojíme táhlo -9-.
- ◆ Vyšroubujeme šrouby -10-.
- ◆ Zamáčkneme dovnitř knoflík s vložkou zámku -2- a vyjeme ho ven.
- ◆ Montáž provedeme v opačném pořadí než demontáž.

3 – odemykací rukojeť zámku výklopné zádě

4 – zvedací rukojeť výklopné zádě

Demontáž

- ◆ Odmontujeme vnitřní obložení výklopné zádě, viz str. 258.
- ◆ Vyšroubujeme šrouby -1-.
- ◆ Sejmeme zvedací rukojeť.
- ◆ Montáž provedeme v opačném pořadí než demontáž.

5 – zamykací třmen

6 – šroub, 30 Nm

7 – šroub, 30 Nm

8 – zámek výklopné zádě

Demontáž

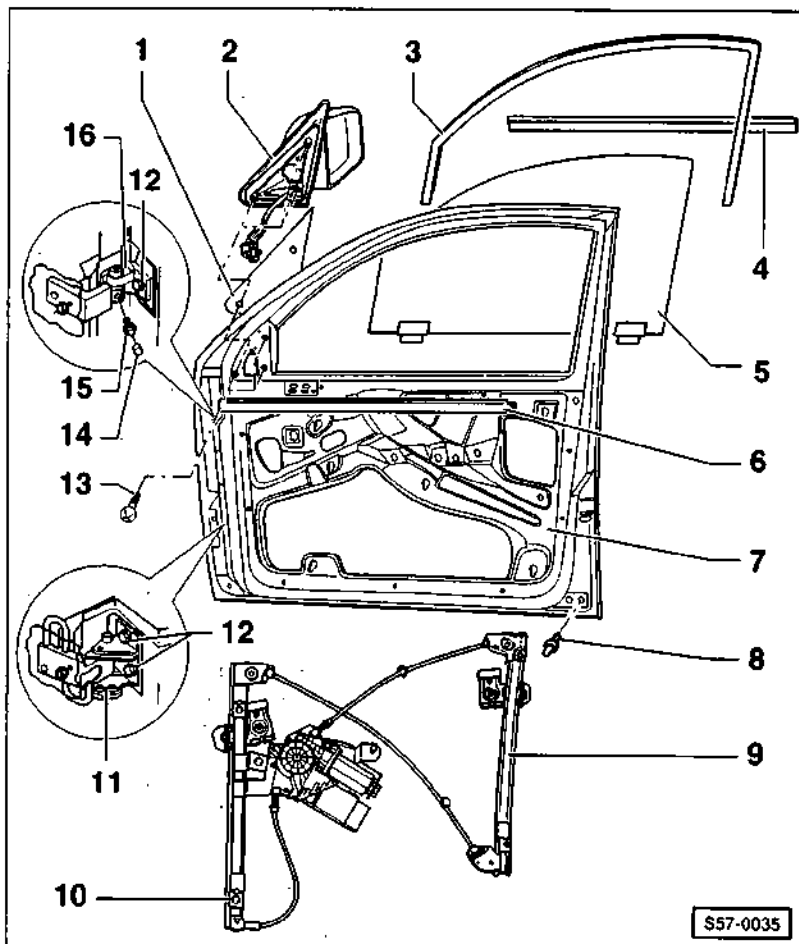
- ◆ Odmontujeme vnitřní obložení výklopné zádě, viz str. 258.
- ◆ Odpojíme táhlo -9-.
- ◆ Vyšroubujeme šrouby -7-.
- ◆ Zámek -8- zamáčkneme dovnitř a vyjeme ho ven.
- ◆ Montáž provedeme v opačném pořadí než demontáž.

9 – táhlo

10 – šroub, 10 Nm

S55-0049

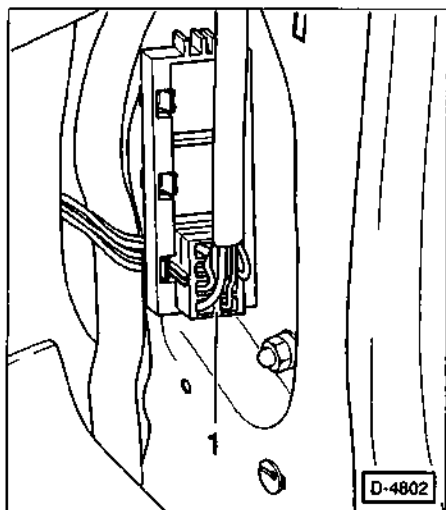
Dveře – demontáž a montáž / seřízení



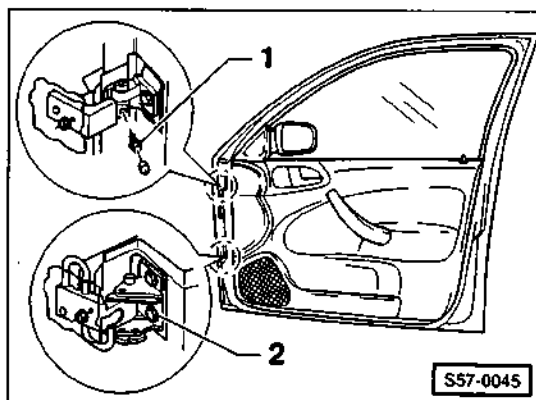
- 1 – podložka
- 2 – zpětné zrcátko
- 3 – obruba okna
Zamáčknutá v rámu okna.
- 4 – vnější těsnící lišta okna
Zamáčknutá v rámu okna.
- 5 – okno
- 6 – vnitřní těsnící lišta okna
Zamáčknutá v rámu okna.
- 7 – dveře
- 8 – šroub, 40 Nm
- 9 – stahovací mechanismus
- 10 – šroub, 10 Nm
- 11 – spodní závěs dveří
- 12 – šroub, 30 Nm
- 13 – šroub
Pro upevnění vnějšího zrcátka.
- 14 – krytka
- 15 – šroub, 20 Nm
- 16 – horní závěs dveří

Demontáž

- Odmontujeme spodní obložení sloupku předních dveří, viz str. 256.



- Na sloupku dveří odpojíme konektor -1-.



- Vyšroubujeme šroub -1- z horního závěsu dveří.
- Vyšroubujeme šroub -2- ze spodního závěsu dveří.
- Vyhákneme dveře ze závěsů směrem nahoru a vyjeme je ven.

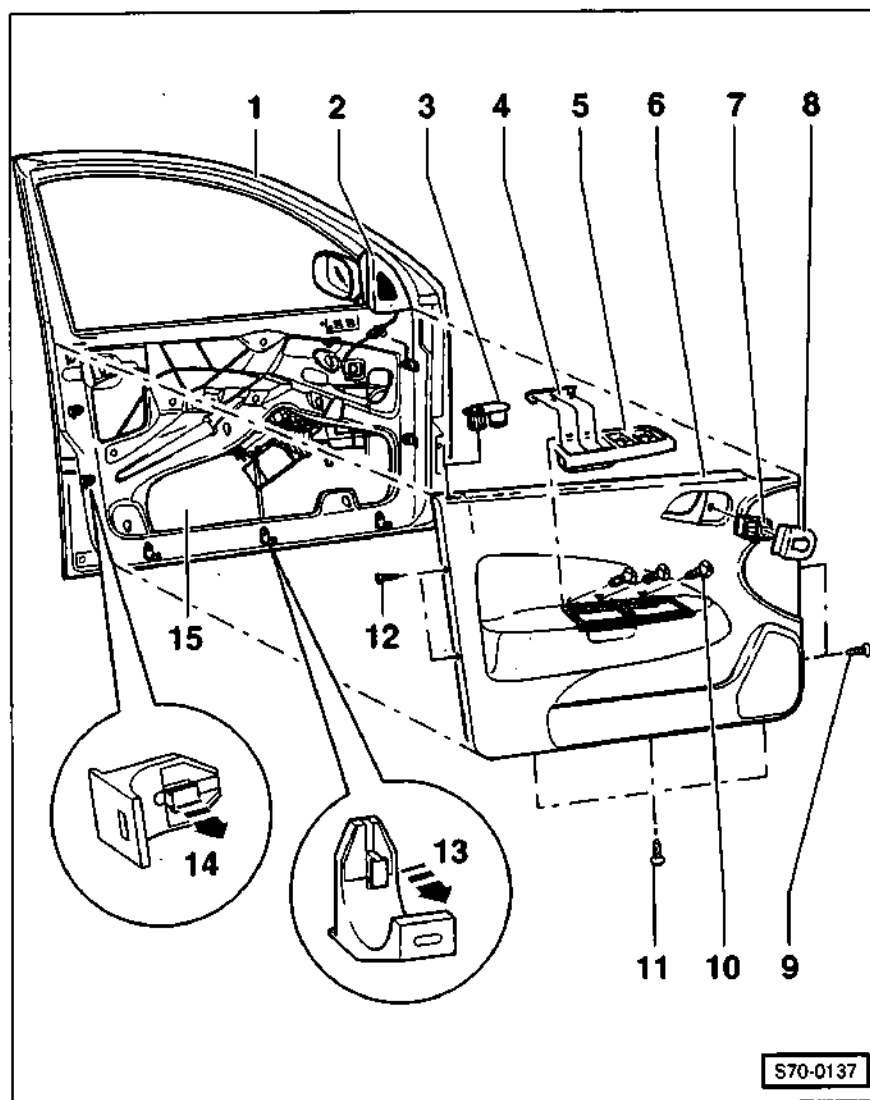
Montáž

- Montáž provedeme v opačném pořadí než demontáž. Šroub horního závěsu utáhneme momentem 20 Nm, šroub spodního závěsu momentem 30 Nm.

Seřízení dveří

- Povolíme šrouby pro upevnění závěsů ke dveřím a ke karoserii.
- Dveře zabouchneme a vyrovnáme tak, aby lícovaly s okolními plechy.
- Pak dveře opatrně otevřeme a momentem 30 Nm utáhneme šrouby závěsů.

Vnitřní obložení dveří – demontáž a montáž

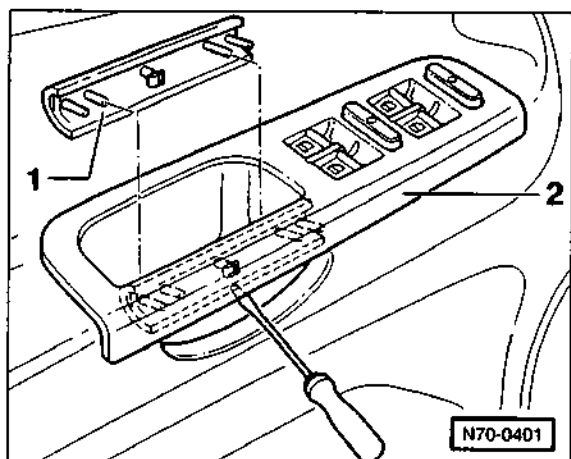


- 1 – dveře
- 2 – vnitřní obložení zpětného zrcátka
- 3 – krytka blokovacího knoflíku
- 4 – krytka
- 5 – rukojeť se spínači stahování oken
Pouze na straně řidiče.
- 6 – vnitřní obložení dveří
- 7 – přepínač zpětného zrcátka
- 8 – krytka
- 9 – šroub
- 10 – šroub
- 11 – šroub
- 12 – šroub
- 13 – spodní zacvakávací úchyt
Při demontáži vytáhnout svorku -viz šipka-
- 14 – boční zacvakávací úchyt
Při demontáži vytáhnout svorku -viz šipka-
- 15 – fólie

Demontáž

V následujícím textu popisujeme postup u dveří řidiče s elektrickým stahováním oken. Na konci kapitoly uvádí-

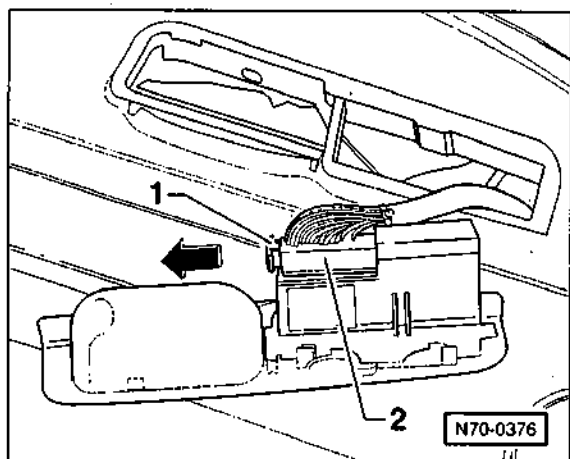
me pokyny pro modely s mechanickým stahováním oken a pro dveře spolujezdce. U zadních dveří postupujeme analogicky jako u dveří spolujezdce.



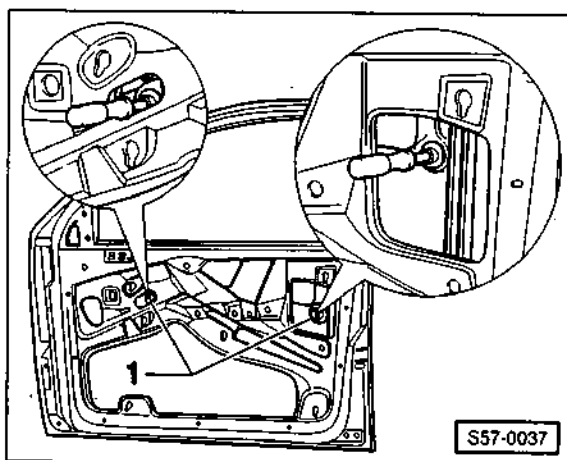
- Do spáry mezi krytkou -1- a rukojetí -2- zasuneme šroubovák a krytku -1- opatrně vypáčíme.

Pozor: Spára mezi krytkou a rukojetí je velmi tenká, proto musíme dát pozor, abychom rukojeť nepoškodili.

- Uvolníme rukojeť vytažením nahoru a sejme ji ze dveří.

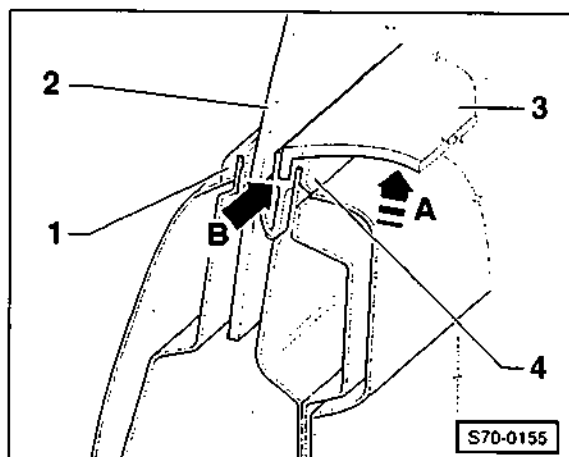


- Vytáhneme svorku -1-, viz šipka-. Odpojíme konektor -2-.



- Opatrně vypáčíme přepínač zpětného zrcátka i s krytkou -viz šipka- a odpojíme konektor. **Pozor:** Na obrázku je provedení u modelů do 8/98.

- Vyšroubujeme sedm šroubů -9- až -11-, viz obrázek S70-0137 na straně 277.



- Vnitřní obložení dveří -3- uvolníme z vnitřní těsnicí lišty okna -4- a vytáhneme ji nahoru -viz šipka A-. 1 – vnější těsnicí lišta okna, 2 – okno.

- Odpojíme všechny konektory.

- Uvolníme obložení z úchytů -13- a -14-, viz obrázek na straně 277.

- Opatrně, abychom ji neprotrhli, stáhneme ze dveří fólii.

Montáž

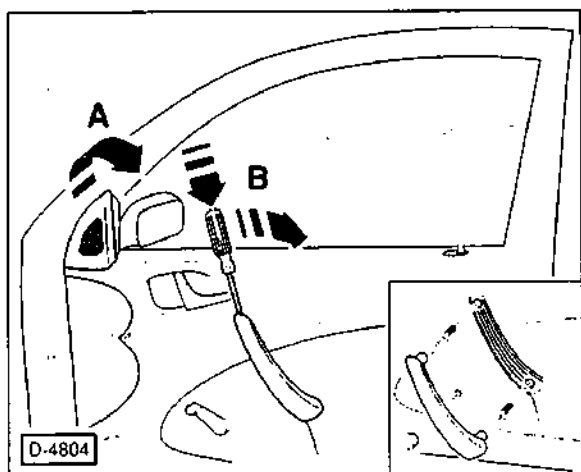
- Směrem zespodu nalepíme na dveře s použitím oboustranné lepicí pásky fólii; přitom dbáme na to, aby fólie byla napnutá.

Pozor: Fólie jednak tlumí hluk a jednak slouží jako těsnění proti vnikání vody a průvanu do vnitřku vozidla. Fólii proto vždy nalepíme co nejpečlivěji. Protrženou fólii upravíme lepicí páskou.

- Namontujeme úchyty obložení.

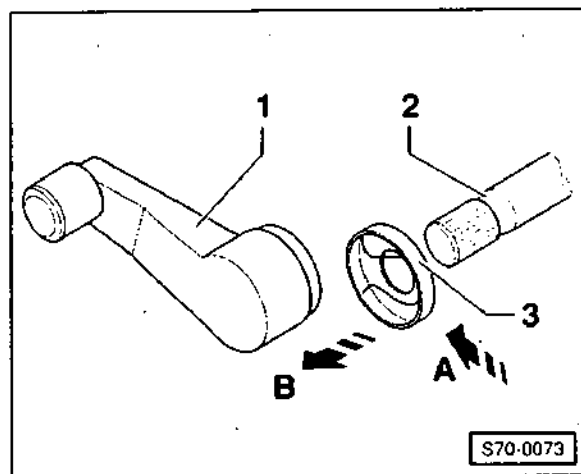
- Nasadíme lemy obložení do vnitřní těsnicí lišty okna -4- a do spodních úchytů; lem obložení musíme správně nasadit do drážky -B-, viz obrázek S70-0155 na str. 278.
- Dále postupujeme v opačném pořadí než při demontáži.

Dveře spolujezdce



- Odpáčíme a sejmevn vnitřní krytku zpětného zrcátka -viz šipka A-.
- Malým šroubovákem odpáčíme shora -viz šipka B- krytku z madla dveří. Vyšroubojeme upevňovací šrouby, které jsou pod krytkou.

Dveře s mechanickým stahováním okna

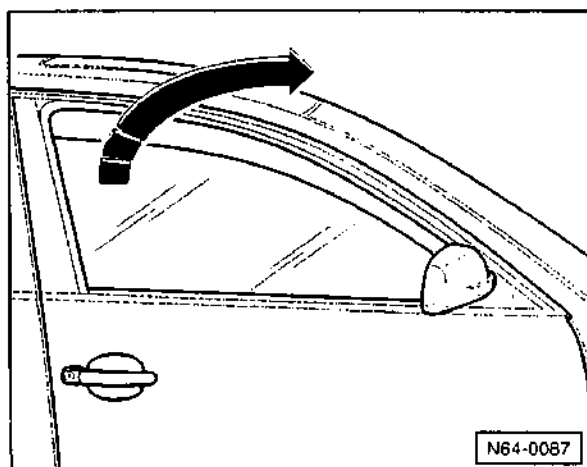


- Zatláčíme na distanční podložku -viz šipka A-.
- Z hřídele -2- stáhneme kliku -1-, viz šipka -B-.
- Při montáži nasadíme kliku na hřídel tak, aby při zavřeném okně mířila šikmo dopředu nahoru.

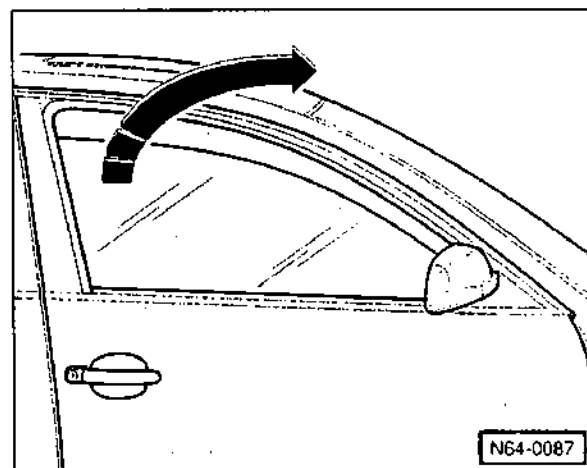
Okno předních dveří – demontáž a montáž

Demontáž

- Odmontujeme vnitřní obložení dveří a stáhneme ze dveří fólii, viz příslušná kapitola.
- Sejmeme vnitřní těsnicí lištu okna.



- Posuneme okno nahoru nebo dolů a nastavíme úchyty okna tak, abychom se k nim dostali montážními otvory, viz výřezy obrázku.
- Povolíme matice -1- a vytlačíme ven úchyty okna.



- Vytáhneme okno nahoru, sklopíme ho dopředu a vyjmeme ho ven.

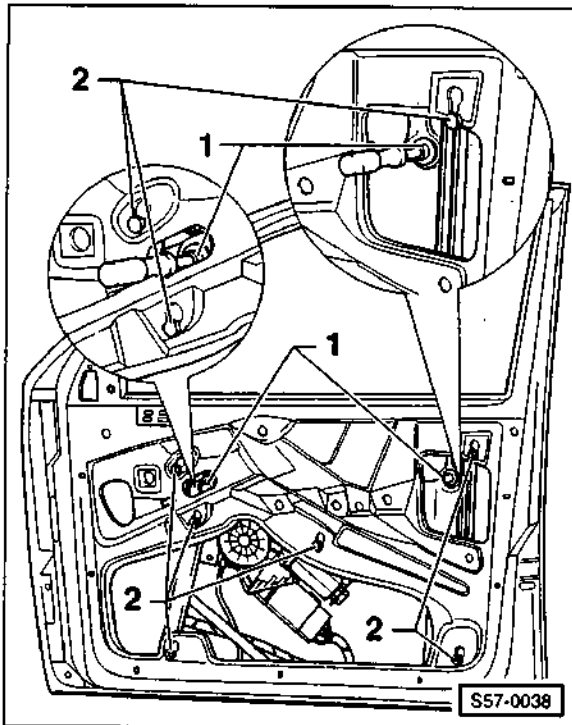
Montáž

- Nasadíme okno do dveří a do úchytů. **Pozor:** Úchyty musí být předem nasazené v montážní poloze.
- Zamáčkneme okno do zadní vodící lišty a matice úchytů utáhneme momentem 10 Nm.
- Nasadíme vnitřní těsnicí lištu okna.
- Pečlivě přilepíme na dveře fólii a namontujeme vnitřní obložení dveří, viz příslušná kapitola.

Stahovací mechanismus okna – demontáž a montáž

Demontáž

- Odmontujeme vnitřní obložení dveří a stáhneme ze dveří fólii, viz příslušná kapitola.



- Posuneme okno nahoru nebo dolů a nastavíme úchyty okna tak, abychom se k nim dostali montážními otvory, viz výřezy obrázku.
- Povolíme matice -1- a vytlačíme ven úchyty okna.
- Vytáhneme okno nahoru a zapřeme ho dřevěnými nebo plastickými klíny, aby nespadlo dolů.
- Povolíme (zatím pouze povolíme, nevyšroubujeme) upevňovací šrouby stahovacího mechanismu -2-.
- Odpojíme bowdenová táhla, u elektrického stahovacího mechanismu odpojíme konektor.
- Povytáhneme stahovací mechanismus nahoru tak, abychom mohli skrz montážní otvory vyšroubovat a vytáhnout ven šrouby -2-.
- Vyjmeme stahovací mechanismus výřezem ze dveří.

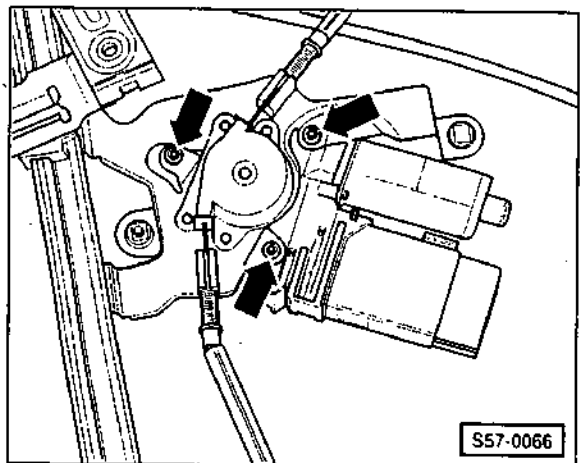
Montáž

- Nasadíme stahovací mechanismus do dveří a zahákáme ho do montážních otvorů.
- Zašroubujeme upevňovací šrouby a utáhneme je momentem 10 Nm.
- Připojíme bowdenová táhla, u elektrického mechanismu připojíme konektor.
- Namontujeme a usadíme okno, viz příslušná kapitola.

Servomotor stahovacího mechanismu okna – demontáž a montáž

Demontáž

- Vymontujeme stahovací mechanismus okna ze dveří, viz příslušná kapitola.



- Vyšroubujeme upevňovací šrouby -viz šipky- a vyjmeeme servomotor ven.

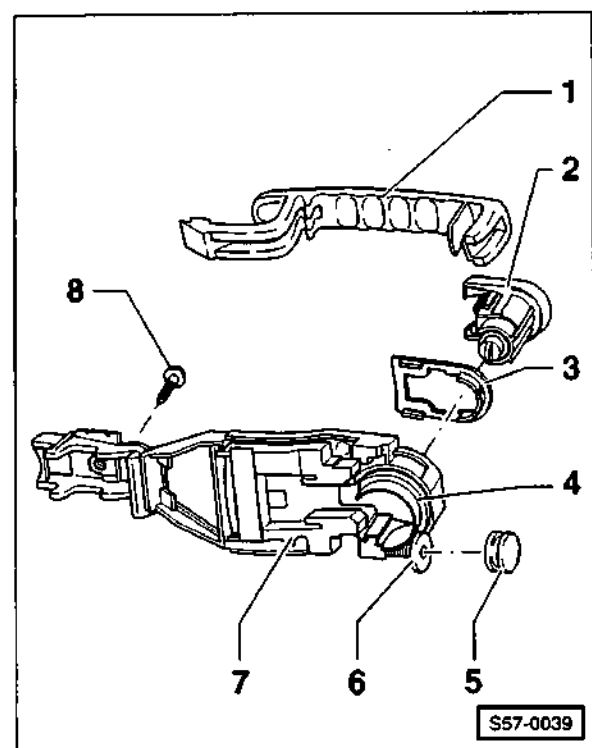
Montáž

- Nasadíme servomotor do stahovacího mechanismu a přišroubujeme ho momentem 6,5 Nm.
- Namontujeme stahovací mechanismus zpět do dveří, viz příslušná kapitola.

Naprogramování automatiky elektrického stahování oken

- Zapneme a vypneme zapalování.
- Znovu zapneme zapalování.
- Stiskneme spínač a vytáhneme okno nadoraz nahoru; potom spínač ještě chvíli přidržíme zmáčknutý. Tímto způsobem se automaticky provede základní nastavení automatiky stahování oken.

Klika dveří – demontáž a montáž



- 1 – klika dveří
- 2 – vložka zámku
- 3 – podložka
- 4 – svěrná objímka
- 5 – krytka
- 6 – šroub

Pro seřízení svěrné objímky -4-. **Pozor:** Po vymontování konzoly kliky dveří nesmíme tímto šroubem otáčet.

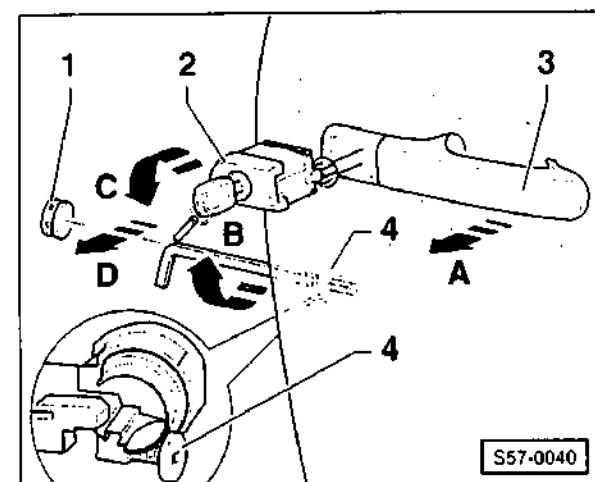
- 7 – konzola kliky dveří

Demontáž

- ♦ Odmontujeme kliku dveří.
- ♦ Vyšroubujeme šroub -8-.
- ♦ Posuneme konzolu kliky dozadu a vyjmeme ji.

- 8 – šroub

Demontáž



- Vytáhneme kliku -3- nadoraz ze dveří -viz šipka A- a přidržíme ji.

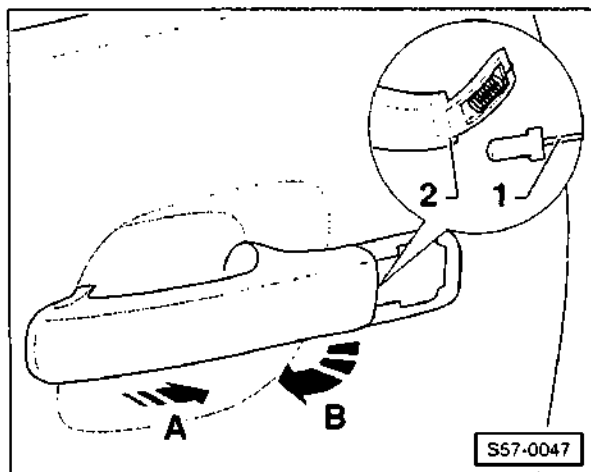
- Sejmeme krytku -1-.

- Povolíme šroub -4- tak -viz šipka B-, dokud neucítíme odpor proti jeho pohybu.

Pozor: Po demontáži kliky dveří nesmíme šroubem -4- otáčet.

- Zastrčíme klíč do zámku dveří.

- Vložkou zámku -2- se zastrčeným klíčem otočíme ve směru šipky -C- a vytáhneme ji ven -viz šipka D-.



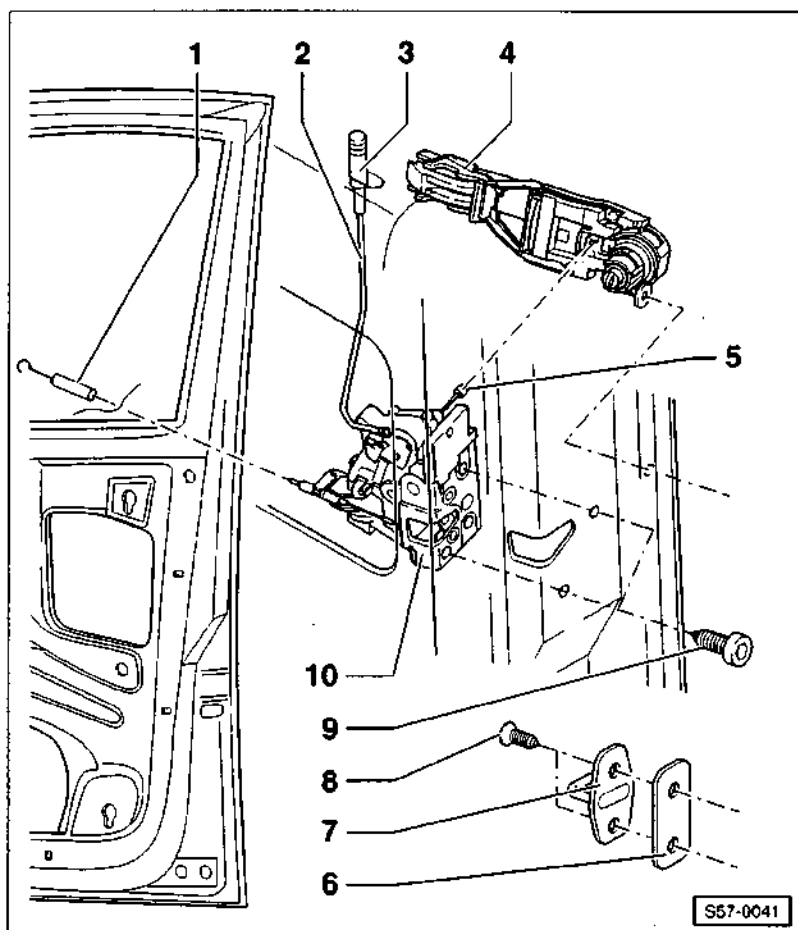
- Vyhákneme z kliky dveří -2- táhlo -1-.

- Posuneme kliku dveří -2- dozadu -viz šipka A- a vyjmeme ji ze dveří -viz šipka B-.

Montáž

- Montáž provedeme v opačném pořadí než demontáž. Přitom musíme do kliky řádně zaháknout táhlo.

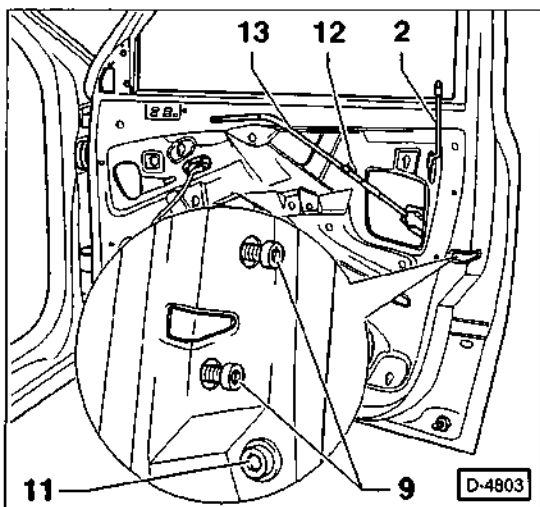
Zámek dveří – demontáž a montáž



- 1 – táhlo od vnitřní kliky dveří
- 2 – táhlo blokovacího knoflíku
- 3 – blokovací knoflík
Našroubovaný na táhlu -2-.
- 4 – vnitřní klika dveří
- 5 – táhlo do vnější kliky dveří
- 6 – podložka
- 7 – zamykací třmen
- 8 – šroub, 30 Nm
- 9 – šroub, 8 Nm
- 10 – zámek dveří

Demontáž

- Vymontujeme kliku dveří a stahovací mechanismus okna, viz příslušné kapitoly.



- Vyšroubujeme šrouby -9-.
- Vyšroubujeme šrouby -11- pro upevnění tlumiče nárazu a spustíme tlumič nárazu dolů. **Poznámka:** Na obrázku není vidět přední upevňovací šroub.
- Uvolníme ze dveří úchyt -12-.
- Vyjmeme zámek dveří i s ovládacím táhlem -13- a s táhlem blokovacího knoflíku -2- ze dveří.

Montáž

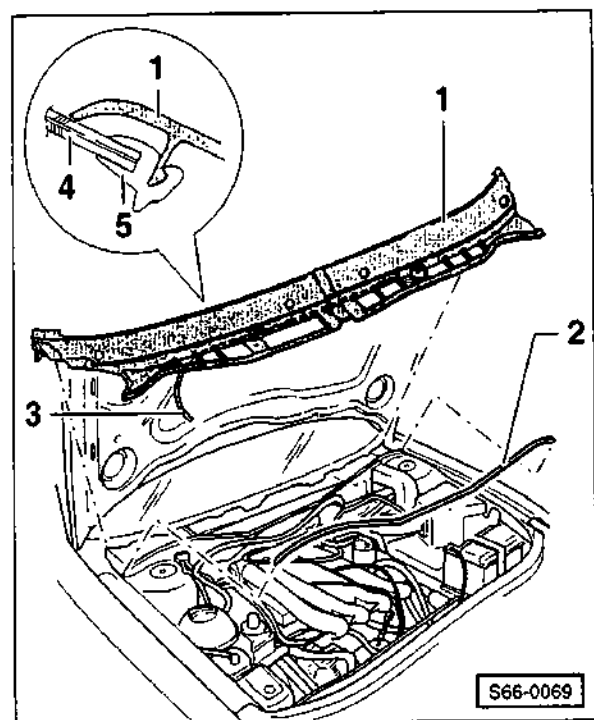
- Montáž provedeme v opačném pořadí než demontáž. Upevňovací šrouby -9- utáhneme momentem 8 Nm.

Žlábek pod čelním oknem – demontáž a montáž

Modely od 6/98

Poznámka: Pro modely do 5/98 je postup demontáže a montáže popsán v kapitole „Trysky ostřikovačů – demontáž a montáž“, viz str. 77.

Demontáž



- Odmontujeme raménka stíračů, viz str. 78.
- Stáhneme z příčky motorového prostoru těsnění -2-.
- Odpojíme hadičky -3- od ostřikovacích trysek.
- Vyjmeme dvoudílný žlábek -1-.

Montáž

- Nasadíme žlábek -1- do drážky -5-, která je pod čelním oknem -4-.
- Dále pokračujeme v opačném pořadí než při demontáži.

Centrální zamykání

Systém centrálního zamykání zahrnuje elektronickou řídicí jednotku, spínače a servomotory se zamykacími mechanismy na jednotlivých dveřích a ve výklopné zádě / víku zavazadlového prostoru.

Řídicí jednotka centrálního zamykání je za palubní deskou, vpravo vedle reléové a pojistkové skříňky.

Řídicí jednotka centrálního zamykání zajišťuje funkci následujících systémů:

- centrální zamykání
- ovládání vnitřního osvětlení
- dálkové ovládání rádia
- střešní okno
- alarm
- autodiagnostika elektrické instalace
- dále řídicí jednotka zajišťuje vyslání signálu k odemknutí všech dveří po iniciaci airbagu

Zamykací mechanismus dveří sestává z následujících dílů:

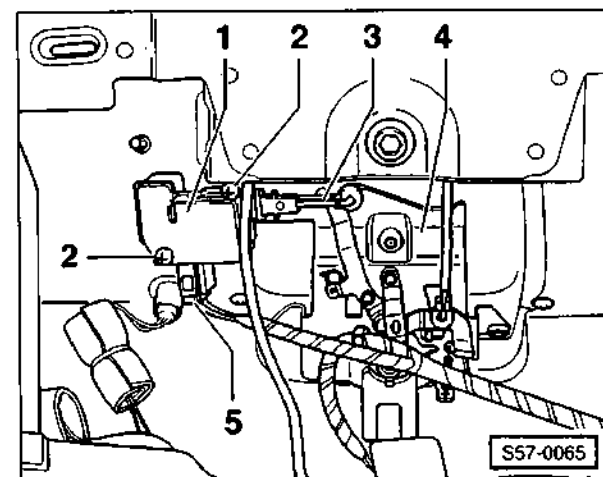
- zámek dveří
- mikropínače poloh zámku
- vnitřní a vnější klika dveří
- táhlo blokovacího knoflíku
- vložka zámku
- servomotor

Servomotor centrálního zamykání je vždy integrální součástí zamykacího mechanismu a nelze ho samostatně vyměnit.

Servomotor zamykání výklopné zádě – demontáž a montáž

Demontáž

- Odmontujeme vnitřní obložení výklopné zádě a výřezu výklopné zádě, viz příslušné kapitoly.



- Odpojíme konektor -5-.
- Vyšroubujeme šrouby -2-.
- Od zámku výklopné zádě -4- odpojíme ovládací táhlo -3- vedoucí k servomotoru -1-.
- Vyjmeme servomotor -1- ven.

Montáž

- Montáž provedeme v opačném pořadí než demontáž.

Střešní okno

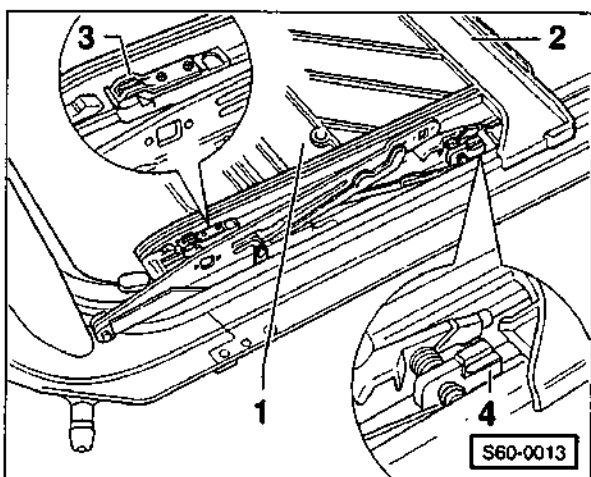
Do vozidel Škoda Octavia se montují střešní okna typu Webasto nebo Rockwell. Funkce a ovládání obou typů střešních oken je stejná, postup demontáže a montáže se však liší. V následujícím textu popisujeme postup u střešního okna značky Rockwell.

V namontovaném stavu nelze rozdíly mezi oběma typy střešního okna téměř vůbec rozeznat. U okna značky Rockwell je servomotor upevněn dvěma šrouby, u okna typu Webasto třemi šrouby.

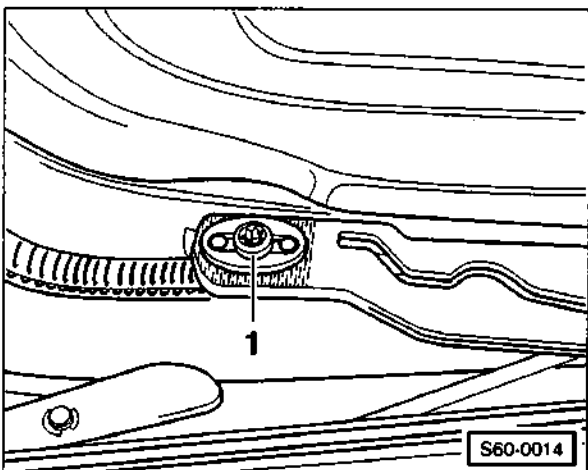
Sklo střešního okna – demontáž a montáž

Demontáž

- Otevřeme střešní okno.



- Posuneme dozadu sluneční clonu -1-.
- Posuneme nahoru rám stínící clony -2-.



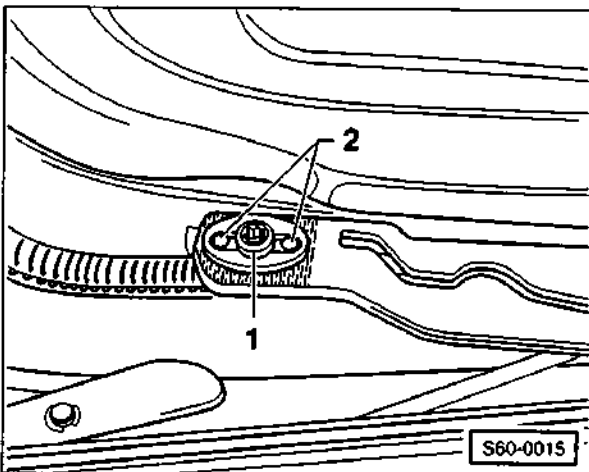
- Na obou stranách vyšroubujeme inbusový šroub -1-.
- Vyjmeme sklo směrem nahoru.

- Případně vytáhneme i rám stínící clony; tento rám je upevněný vpředu v úchytech -3- a vzadu v úchytech -4-, viz obrázek S60-0013.

Montáž

Pozor: Sklo střešního okna montujeme v zavřené poloze.

- Zkontrolujeme polohu skla ve vodicích kolejkách, případně sklo seřídíme, viz příslušná kapitola.

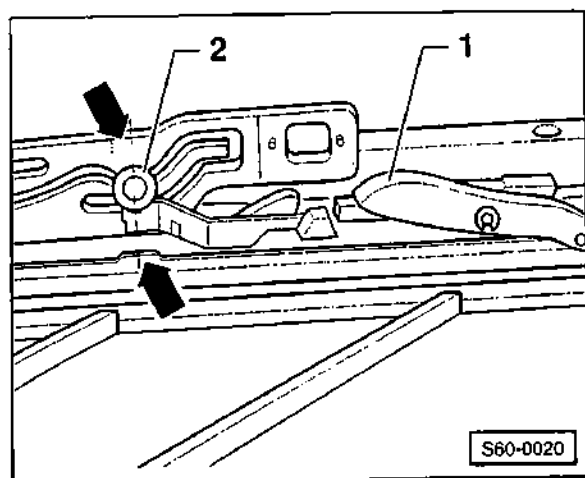


- Nasadíme sklo seshora do výřezu ve střeše a přišroubujeme ho šrouby -1-; šrouby zatím utáhneme pouze lehce. Přitom pozor na správnou polohu středících koleček -2-.
- Seřídíme výšku okna vzhledem ke karoserii, viz příslušná kapitola.
- Upevňovací šrouby -1- utáhneme momentem 6 Nm.
- Zkontrolujeme usazení těsnění střešního okna, případně ho seřídíme, viz příslušná kapitola.
- Vysuneme dopředu rám stínící clony a zavedeme ho do předních vodicích koleček.
- Střešní okno několikrát otevřeme a zavřeme a vyzkoušíme jeho funkci.

Mechanismus střešního okna – kontrola funkce / seřízení

Kontrola

- Střešní okno úplně zavřeme.
- Zasuneme nadoraz dozadu stínící clonu.
- Posuneme dozadu rám stínící clony.



- Západky -1- (s kladkami) musí být zacvaknuté ve vodičích kolejničích.
- Čepy -2- musí stát mezi zářezy -2- označenými šipkami.
- V opačném případě musíme mechanismus střešního okna seřídít.

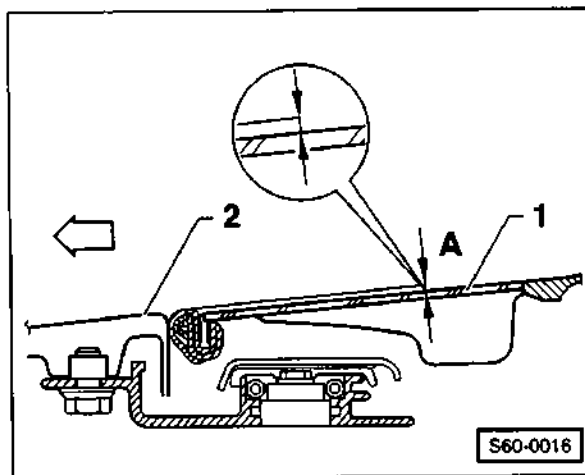
Seřízení

- Vymontujeme servomotor střešního okna, viz příslušná kapitola.
- Zacvakneme západky s kladkami do vodičích kolejničích.
- Zadní vodítka s čepy -2- posuneme tak, aby stály přesně mezi zářezy, viz obrázek S60-0020.
- V této pozici namontujeme zpět servomotor, viz příslušná kapitola.
- Namontujeme sklo střešního okna.

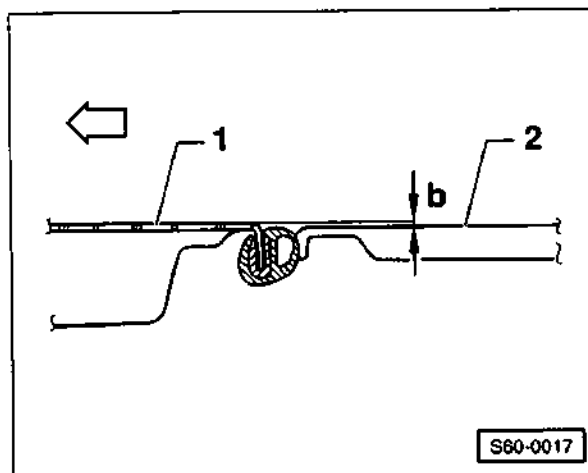
Sklo střešního okna – seřízení

Vertikální seřízení

- Otevřeme střešní okno.
- Posuneme nadoraz dozadu stínící clonu.
- Uvolníme vpředu rám stínící clony a posuneme ho dozadu.
- Zkontrolujeme funkci mechanismu střešního okna, viz příslušná kapitola.
- Povolíme čtyři upevňovací šrouby skla.
- Pak okno úplně zavřeme a vyrovnáme.



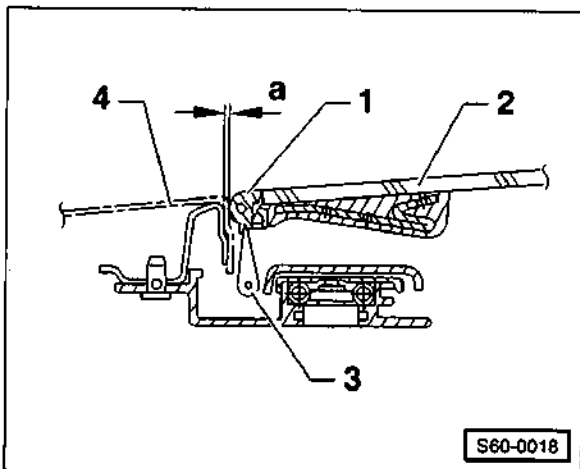
- Vpředu musí být sklo -1- zapuštěné o $A = 1$ mm pod úroveň střechy -2-; šipka ukazuje po směru jízdy.



- Vzadu musí sklo přecházet o $b = 11$ mm nad úroveň střechy -2-; šipka ukazuje po směru jízdy.
- Po vyrovnání skla utáhneme momentem 6 Nm upevňovací šrouby.
- Vysuneme dopředu rám stínící clony a zavedeme ho do předních vodiček.

Těsnění střešního okna – kontrola / seřízení

Kontrola



- Těsnění -1- musí po zavření okna po celém obvodu rovnoměrně a těsně přiléhat ke střeše -4-. Kontrolu přítlaku těsnění provedeme proužkem silnějšího papíru o tloušťce cca 0,3 mm, např. vizitkou, který zastrčíme do spáry -a- a objedeme jím celý obvod těsnění.

Seřízení

- Odmontujeme sklo střešního okna, viz příslušná kapitola.
- Pokud je spára mezi těsněním a střešou příliš široká, pak těsnění opatrně odchlípíme pomocí klínu -3-.
- Pokud je spára příliš tenká, pak těsnění naopak pomocí klínu -3- přimáčkneme.
- Namontujeme sklo střešního okna zpět, viz příslušná kapitola.

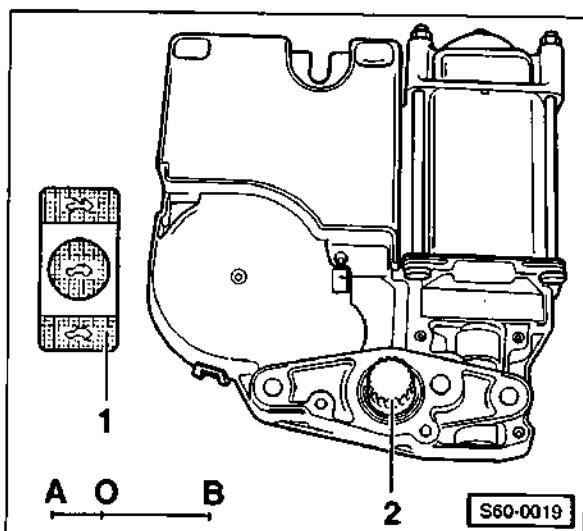
Servomotor střešního okna – demontáž a montáž / seřízení

Servomotor demontujeme u zavřeného střešního okna.

Střešní okno Rockwell

Demontáž

- Při vypnutém zapalování odpojíme ukostřovací (-) kabel od baterie. **Pozor:** Po odpojení baterie dojde k vymazání obsahu elektronických pamětí. Vymaže se paměť rádia a registr závad motoru. Před odpojením baterie musíme vyvolat registr závad a případně si zapamatovat bezpečnostní kód rádia. Pokud kód rádia neznáme, pak lze nechat rádio uvést znovu do provozu pouze v odborném servisu Škoda.



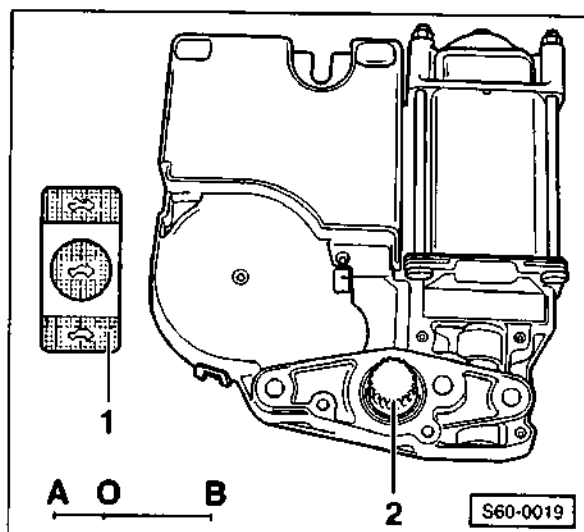
- Vyhákneme po směru šipky a sejme víko servomotoru -1-.
- Odpojíme konektor.
- Vyšroubujeme dva upevňovací šrouby a servomotor sejme.

Pozor: Závity upevňovacích šroubů servomotoru mají pojistný povlak. Tyto šrouby musíme po každém povolení vyměnit za nové.

Základní nastavení

Základní nastavení servomotoru střešního okna musíme provést po nouzovém otevření okna rukou nebo nouzovým ovládním. Pro základní nastavení musíme servomotor vymontovat ven.

- Připojíme ukostřovací (-) kabel k baterii.
- Připojíme k servomotoru konektor.
- Zapneme zapalování.



- Zmáčkneme spínač střešního okna -1-, chvíli ho podržíme a pak ho uvolníme. Servomotor se automaticky natočí do základního nastavení a pak se vypne.

A – chod servomotoru pro vertikální pohyb střešního okna zahrnuje 2 otáčky pastorku servomotoru

B – chod servomotoru pro horizontální pohyb střešního okna zahrnuje 8 1/4 otáčky pastorku servomotoru

- Po nastavení servomotoru do základního nastavení zavřeme rukou střešní okno, odpojíme konektor, odpojíme baterii a namontujeme servomotor zpět.

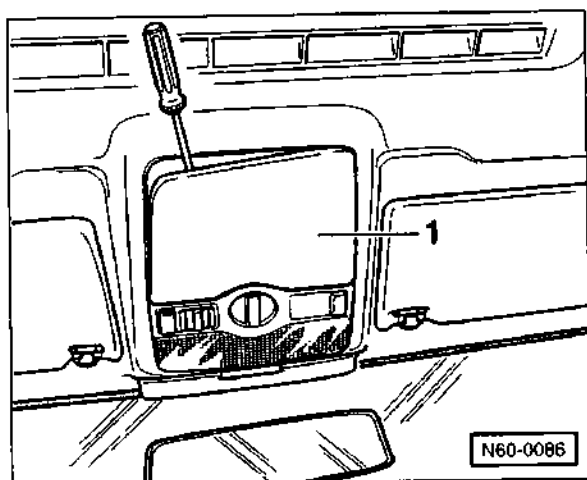
Montáž

- Nasadíme servomotor na místo a přišroubujeme ho novými šrouby, které utáhneme momentem 3 Nm.
- Připojíme konektor.
- Zacvakneme víko servomotoru.
- Připojíme ukostřovací (-) kabel k baterii. Nařídíme hodiny a zadáme kód rádia. Naprogramujeme řídicí jednotku motoru a automatiku stahování oken, viz kapitola „Elektrická instalace“.

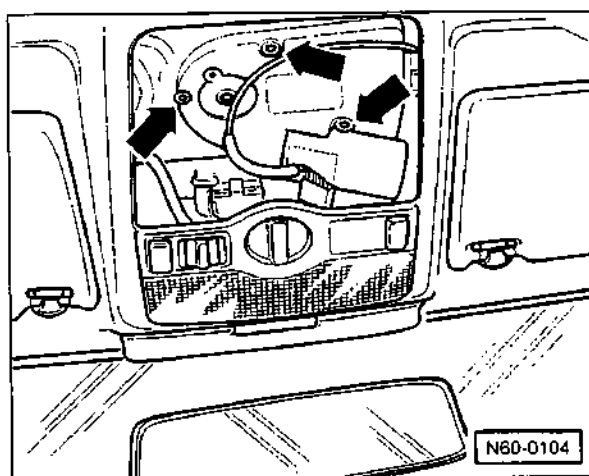
Střešní okno Webasto

Demontáž

- Při vypnutém zapalování odpojíme ukostřovací (-) kabel od baterie. **Pozor:** Po odpojení baterie dojde k vymazání obsahu elektronických pamětí. Vymaže se paměť rádia a registr závad motoru. Před odpojením baterie musíme vyvolat registr závad a případně si zapamatovat bezpečnostní kód rádia. Pokud kód rádia neznáme, pak lze nechat rádio uvést znovu do provozu pouze v odborném servisu Škoda.



- Vypáčíme a sejmeme víko servomotoru -1-.
- Odpojíme konektor.



- Vyšroubujeme tři upevňovací šrouby a vyjmeme servomotor ven.

Pozor: Závity upevňovacích šroubů servomotoru mají pojistný povlak. Tyto šrouby musíme po každém povolení vyměnit za nové.

Základní nastavení

Základní nastavení servomotoru střešního okna musíme provést po nouzovém otevření okna rukou nebo nouzovým ovládním. Pro základní nastavení musíme servomotor vymontovat ven.

- Připojíme ukostřovací (-) kabel k baterii.
- Připojíme k servomotoru konektor.
- Otočíme ovládacím knoflíkem střešního okna do polohy „otevřeno“.
- Otočíme ovládacím knoflíkem střešního okna do polohy „zavřeno“. Servomotor se automaticky natočí do základního nastavení a pak se vypne.
- Po nastavení servomotoru do základního nastavení zavřeme rukou střešní okno, odpojíme konektor, odpojíme baterii a namontujeme servomotor zpět.

Poznámka: Základní nastavení servomotoru můžeme zkontrolovat průzorem na servomotoru; výstupek na pastorku musí stát proti vztažné rýse.

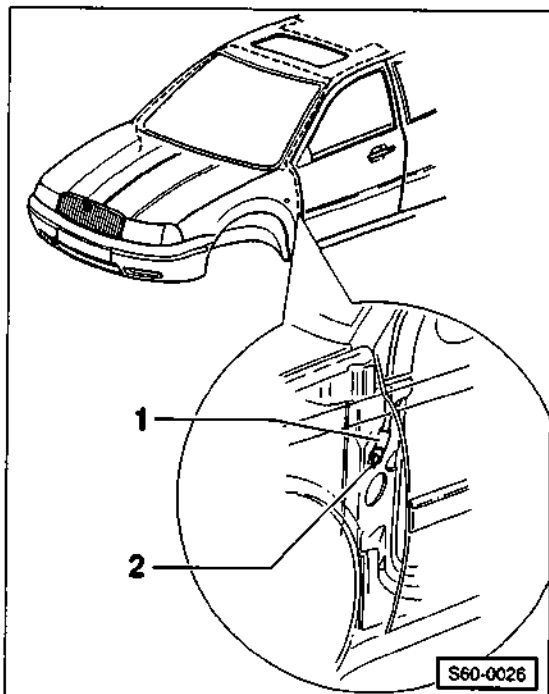
Montáž

- Nasadíme servomotor na místo a přišroubujeme ho novými šrouby, které utáhneme momentem 3,5 Nm.
- Připojíme konektor.
- Zacvakneme víko servomotoru.
- Připojíme ukostřovací (-) kabel k baterii. Nařídíme hodiny a zadáme kód rádia. Naprogramujeme řídicí jednotku motoru a automatiku stahování oken, viz kapitola „Elektrická instalace“.

Odtokové hadičky v karoserii – čištění

U modelů se střešním oknem jsou v karoserii zabudované hadičky, které slouží pro odvod vody od střešního okna.

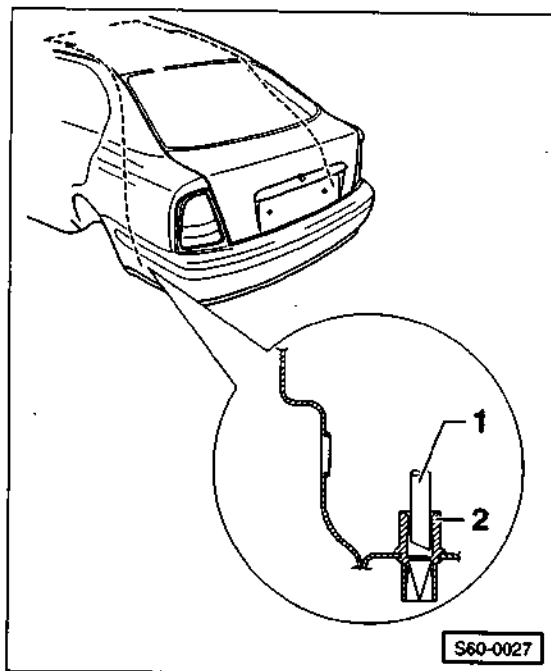
- Ucpané hadičky lze nejlépe vyčistit dlouhým (cca 230 cm) ohebným předmětem, např. vhodnou strunou nebo starým náhonem tachometru, který upneme do elektrické vrtačky s regulací otáček. Hadičky pak „provrtáme“ nízkými otáčkami.



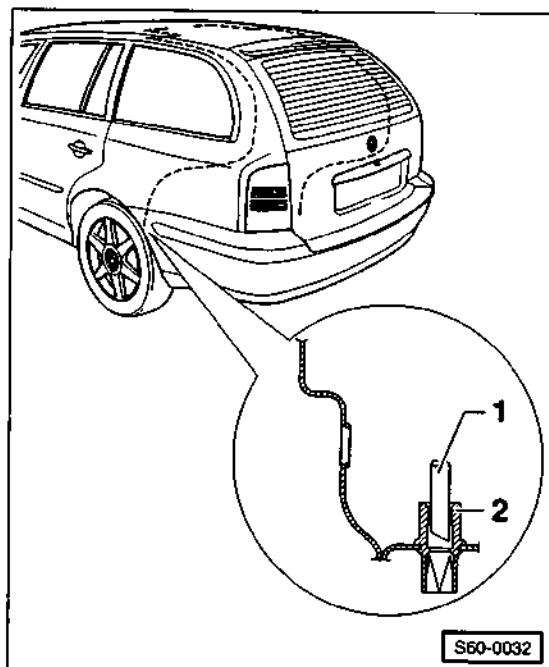
1 – hadičky pro odvod vody v přední části karoserie;
2 – odtokový ventil

- Hadičky pro odvod vody v přední části karoserie probíhají předními sloupky předních dveří a ústí ven mezi dveřmi a předními sloupky dveří. Strunu pro protáhnutí hadičky zavedeme vždy do ústí hadičky na střeše.

Limuzína



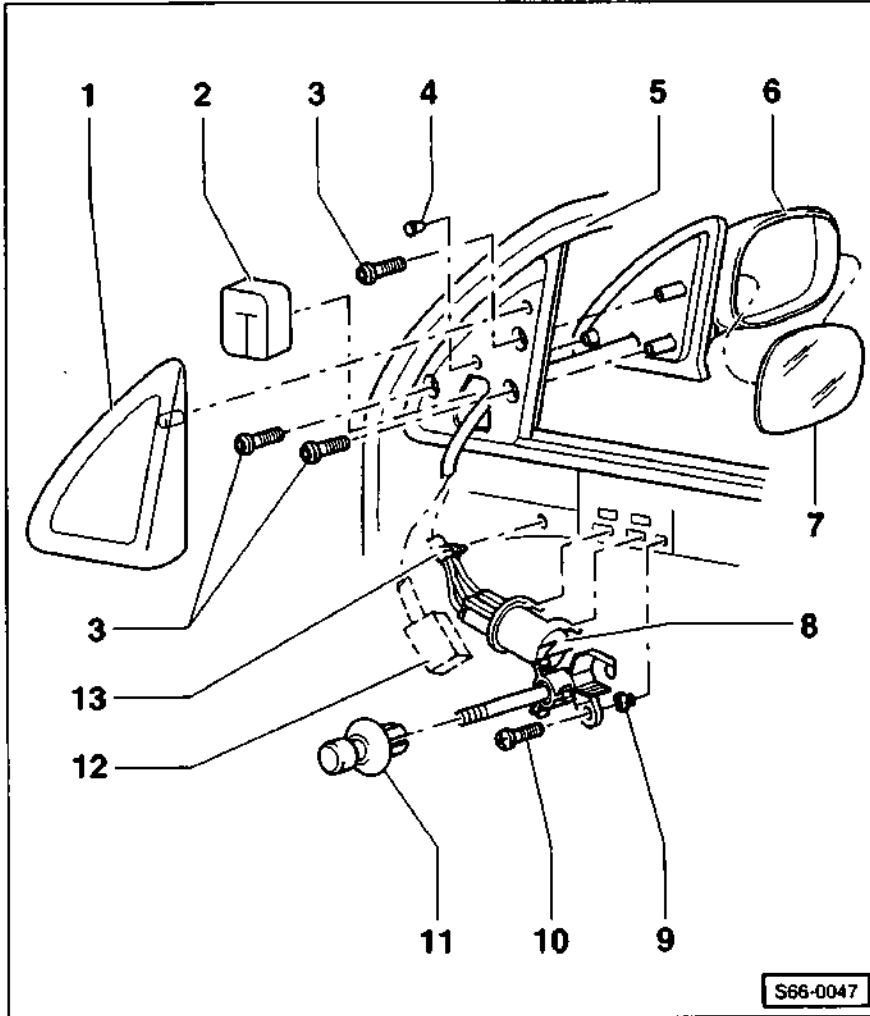
Kombi



1 – hadičky pro odvod vody v zadní části karoserie;
2 – odtokový ventil

- Hadičky pro odvod vody v zadní části karoserie probíhají zadními sloupky karoserie a ústí ven pod zadním nárazníkem. Strunu pro protáhnutí hadičky zavedeme vždy do ústí hadičky pod nárazníkem. Nárazník přitom nemusíme demontovat.

Vnější zpětné zrcátko / sklo zrcátka – demontáž a montáž



1 – krytka
Vytáhnout kolmo ze dveří.

2 – těsnění

3 – šroub, 2 Nm

4 – svorka

5 – dveře

6 – těleso zrcátka

7 – sklo

Demontáž

♦ Spodní hranu skla zrcátka polepíme lepicí páskou, abychom sklo nepoškodili.

♦ Sklo vypáčíme ven, nejprve dole a pak nahore, vhodným plochým předmětem.

Montáž

Pozor

Při montáži používat pracovní rukavice – nebezpečí úrazu v případě prasknutí skla.

♦ Nasadíme sklo zrcátka do úchytů a zamáčkneme ho; tlačíme přitom na střed skla.

8 – manuální ovládací mechanismus

9 – matice

10 – šroub, 2 Nm

Pro upevnění manuálního ovládacího mechanismu.

11 – ovládací knoflík

U manuálního ovládacího mechanismu.

12 – konektor

U elektrického ovládacího mechanismu.

13 – svorka

U manuálního ovládacího mechanismu.

S66-0047

Schémat zapojení

Z obsahu:

- Vysvětlivky ke značkám
- Přehled schémat zapojení
- Osazení relé

- Osazení pojistek
- Jednotlivá schémata

Práce se schématy zapojení

V jednom osobním vozidle je položeno až 1 000 m vodičů, které napájí proudem všechny elektrické spotřebiče (světlomety, rádio atd.)

Pokud chceme v elektrické síti vyhledat závadu nebo do-datečně namontovat nějaké elektrické zařízení, neobejdeme se přitom bez schémat zapojení, ve kterých jsou vyznačeny proudové okruhy a propojení kabelů. Příslušný proudový okruh musí být uzavřený, jinak tudý nemůže protékat elektrický proud. Např. nestačí, je-li kladná svorka světla pod napětím, pokud proudový okruh není současně propojený přes ukostřovací kontakt.

Proto je ukostřovací kabel (–) od baterie propojený s karoserií. Někdy však toto spojení nestačí a příslušný spotřebič je ukostřený přímým ukostřovacím kabelem, jehož izolace má zpravidla hnědou barvu. V jednotlivých proudových okruzích mohou být obsaženy spínače, relé, pojistky, měřicí přístroje, elektrické motory nebo jiné elektrické součástky. Abychom mohli tyto součásti správně zapojovat, jsou jejich kontakty rozlišeny odpovídajícím označením na svorkách.

Aby bylo ve schématech zapojení přehledně znázorněno rozložení kabelů, jsou jednotlivé proudové větve uspořádány kolmo vedle sebe a očíslovány.

Kolmé čáry ústí nahoře do průběžných vodorovných čar v šedém poli, které označují kladný kontakt proudového okruhu. V reléové desce se však nacházejí ještě vnitřní spojení s kostrou (svorka 31). K znázornění propojení uvnitř reléové desky slouží tenké čáry v šedém poli. Dole ústí proudové okruhy do vodorovné čáry, která symbolizuje spojení s kostrou. Spojení s kostrou je normálně provedeno přímým připojením ke karoserii nebo pomocným vodičem, který je připojený na ukostřovací bod na karoserii.

Pokud je proudová větev přerušena čtvercem, ve kterém je číslo, poukazuje toto číslo na proudovou větev, do které vedení pokračuje.

Při používání schémat zapojení doporučujeme postupovat takto:

Nejprve si najdeme v legendě příslušný díl, např. spínač ventilátoru topení. V pravém sloupci vedle názvu součásti je číslo udávající příslušnou proudovou větev.

K orientaci ve schématech potřebujeme znát označení některých součástí.

Nejdůležitější součásti:

Označení	Součást
A	Baterie
B	Startér
C	Alternátor
D	Spínač zapalování
E	Ruční spínač
F	Mechanický spínač
G	Snímač, snímací jednotka
H	Houkačka, dvoutónová houkačka, fanfára
J	Relé, řídicí jednotka
K, L, M, W, X	Kontrolka, žárovka, světlo
N	Magnetický ventil, odpor, spínací jednotka
O	Rozdělovač
P, Q	Konektory zapalovacích svíček, zapalovací svíčky
R	Rádio
SA, SB	Pojistka
T	Konektor
V	Elektromotor

K přesnějšímu rozlišení jsou písmena navíc doplněna čísly. Relé a elektronické řídicí jednotky jsou zpravidla šedě podbarvené a čáry uvnitř šedých polí pak znázorňují vnitřní spojení.

Číslo v černém čtverci označuje pozici relé na reléové desce. Přímě na označení relé je pak označení kontaktů. **Příklad:** označení ve schématu má tvar 17/87; 17 je označení svorky na reléové desce, 87 je označení svorky na relé/řídící jednotce.

Označení svorek je normováno podle normy DIN. Nejdůležitější svorky jsou tyto:

Svorka 30. Na této svorce je trvale napětí baterie. Kabely jsou většinou červené nebo červené s barevnými proužky.

Svorka 31 vede ke kostře. Ukostřovací kabely jsou většinou hnědé.

Svorka 15 je napájena přes zámek zapalování. Vodiče pak vedou proud jen při zapnutém zapalování. Kabely jsou většinou černé nebo černé s barevnými proužky.

Svorka X vede proud také jen při zapnutém zapalování, ale po zapnutí startéru dojde k přerušení přívodu proudu. Tím se zajistí vypnutí ostatních spotřebičů a startér má při startování k dispozici plné napětí baterie. V tomto proudovém okruhu jsou zapojené všechny větší proudové spotřebiče, jako např. dálková světla, která se v případě opomenutí po vypnutí zapalování automaticky přepnou na tlumená.

Ve schématech zapojení jsou do jednotlivých vodičů vloženy kombinace písmen a čísla.

Příklad: 1,5
ws/ge

Číslo udávají průřez vodiče a písmena určují jeho barvu. Pokud je označení složeno ze dvou písmen, rozdělených lomítkem, jako v našem příkladě, určuje první skupina barvu vodiče: ws = bílá a druhá: ge = žlutá – přidavnou barvu. Stává se, že v různých proudových obvodech jsou použity vodiče se stejnou barvou. Proto doporučujeme přikontrolovat vždy barevnou kombinaci na příslušných připojovacích svorkách. Bílé vodiče jsou pro rozlišení navíc označeny číslem, které je uvedeno ve schématu zapojení pod označením barvy.

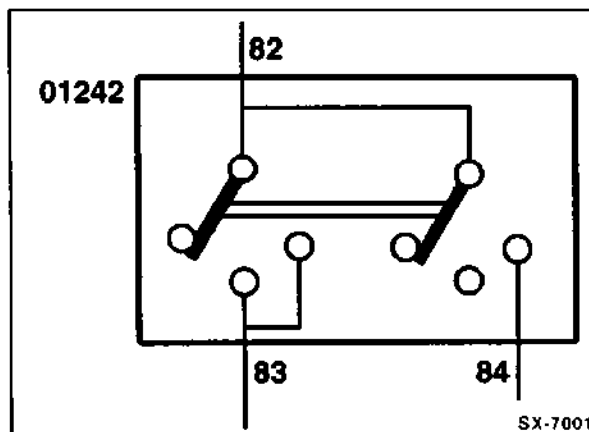
Barevné označení vodičů

bl = modrá
br = hnědá
ge = žlutá
gn = zelená
gr = šedá
ro = červená
sw = černá
li = světle fialová
ws = bílá

Kabely, propojené prostřednictvím jedno- nebo vícepólového konektoru, jsou označeny písmenem „T“ a kombinací čísel.

Příklad: T2p = 2-pólový konektor, T32/27 = 32-pólový konektor s kontaktním bodem 27.

Ve schématech jsou všechny spotřebiče a spínače vyznačeny v klidové poloze. Změna průběhu proudu po zapnutí spínače je vysvětlena na příkladu dvoupohového spínače:



Pokud spínač přepneme do první polohy, teče proud od svorky 82 přes svorku 83. Druhý kontakt leží o stupeň dál, takže na něm nedojde ke spojení kontaktů. Teprve při přepnutí spínače do druhé polohy dojde ke spojení svorek 82 a 84 a svorkou 84 protéká proud. Přes vnitřní kontakt ve spínači zůstává zapojena i svorka 83.

Pozor: Pojistky v držáku se od čísla 24 označují ve schématech zapojení číslem "224".

Přehled schémat zapojení

ŠKODA OCTAVIA, modelový rok 2000

Základní výbava (všechny modely)	1–15
1.6 I zážehový motor (100 PS)	16–20
Centrální zamykání	21–23
Rádio gamma s CD měničem	24–26

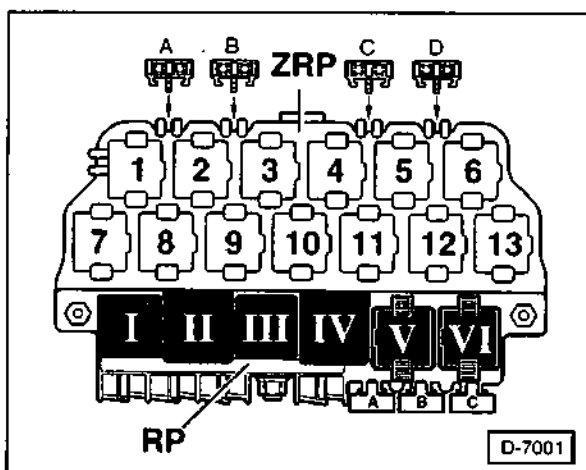
Kvůli značnému rozsahu schémat zapojení nebylo možné obsáhnout každý modelový rok. I když však máme vlastní vozidlo z jiného modelového roku než uvedené příklady, můžeme se podle následujících schémat zapojení bez problémů orientovat, protože se změny zpravidla týkají jen dílčích oblastí.

Osazení relé a pojistek

Osazení relé a pojistek se může lišit podle modelu a roku výroby vozidla.

Relé jsou umístěna v reléové desce, pod palubní deskou za levým obložení prostoru pro nohy. U modelů s bohatší výbavou je nad reléovou deskou ještě jedna přídatná reléová deska.

Reléová deska -RP- (černě zbarvená relé)



Relé č.	Spotřebič
I	dvoutónový klakson
II	odlehčovací relé svorky X
III	zesilovač osvětlení
IV	palivové čerpadlo, resp. žhavicí svíčky
V	cyklovač stíračů
VI	cyklovač stíračů
A	neobsazeno
B	neobsazeno
C	pojistka elektrického stahování oken, centrálního zamykání a vyhřívání zpětných zrcátek

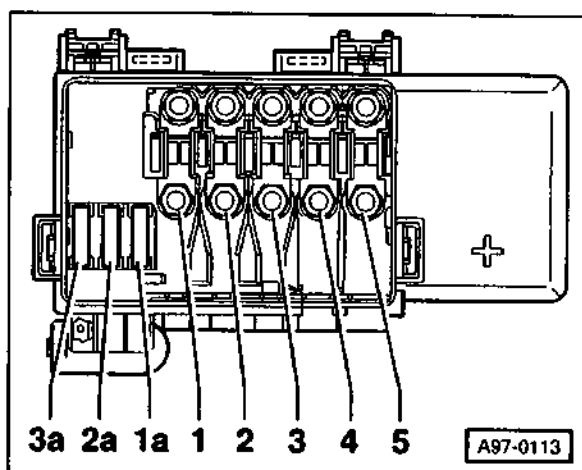
Přídatná reléová deska -ZRP-

Relé č.	Spotřebič
1	neobsazeno
2	napájecí relé kontrolky ASR/ESP
3	neobsazeno
4	ostříkovače světlometů
5	vyhřívání pravého předního sedadla
6	vyhřívání levého předního sedadla
7	brzdová světla (pouze u modelů s ASR/ESP)
8	zapalovač cigaret
9	palivové čerpadlo (pouze modely se vznětovým motorem a pohonem všech kol)
10	neobsazeno
11	blokovací relé startéru, zpětná světla (pouze modely s automatickou převodovkou)
12	přímé vstřikování (diesel)
13	doběh ventilátoru u chladiče

Osazení pojistek nad přídatnou reléovou skříňkou

Pojistka	Spotřebič	Amp.
A	neobsazeno	
B	neobsazeno	
C	klakson-alarm	15 A
D	směrová světla-alarm nebo dálkové ovládání centrálního zamykání	15 A

Hlavní pojistková skříňka na baterii



Č.	Spotřebič	Amp.
1	diesel žhavicí svíčky	50 A
1	benzin čerpadlo sekundárního vzduchu	50 A
2	řídící systém motoru	50 A
3	ventilátor u chladiče, 2. rychlost	30 A
4	interiér	110 A
5	alternátor 90 A	110 A
	alternátor 120 A	150 A
1a	hydraulické čerpadlo ABS	30 A
2a	ventily ABS	30 A
3a	ventilátor u chladiče, 1. rychlost	30 A

Reléová deska vlevo v motorovém prostoru (není vyrobena)

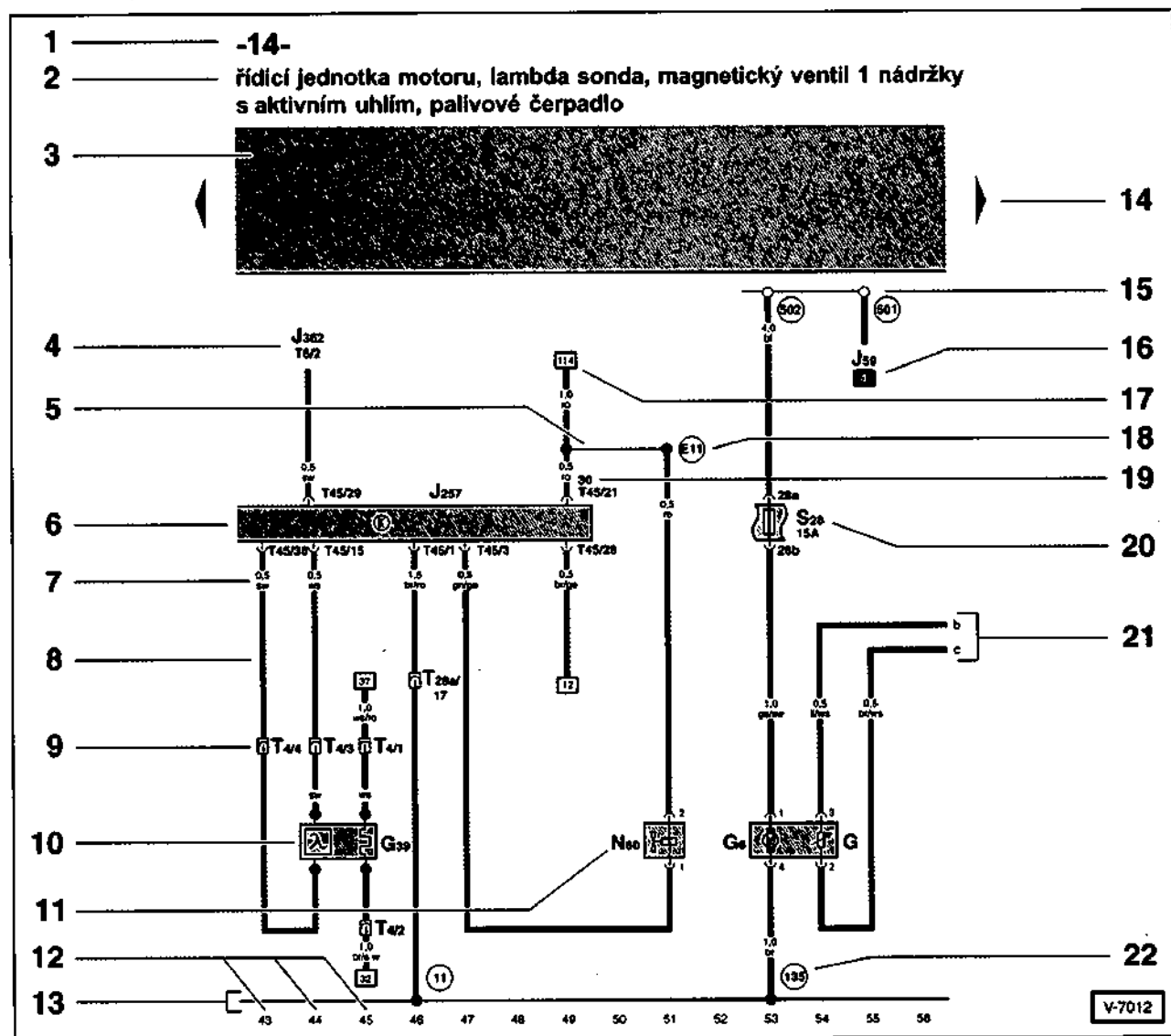
Modely se zážehovými motory

Relé č.	Spotřebič
1	čerpadlo sekundárního vzduchu (není u všech motorů)
2	napájecí relé Motronic (není u všech motorů)

Modely se vznětovými motory

Relé č.	Spotřebič
1	přihřívání chladicí kapaliny - nízký výkon (zvláštní výbava)
2	přihřívání chladicí kapaliny - vysoký výkon (zvláštní výbava)

Návod k použití schémat zapojení



1 – číslo schématu zapojení

2 – označení proudového okruhu na této straně

3 – reléová deska
Označena šedým políčkem, znázorňuje kladné připojky.

4 – odkaz na směr vodiče k jiné součástce
J362 = řídicí jednotka immobilizéru
T6/2 = 6-pólový konektor, kontakt 2

5 – vnitřní spojení (tenká čára)
Toto spojení se nevyskytuje jako vedení.

6 – značka
Otevřená část znázorňuje pokračování součásti v jiném schématu zapojení.

7 – průřez vedením v mm² a jeho barva
0,5 = 0,5 mm², sw = černá. Zkratky barev vedení viz kapitola „Práce se schématy zapojení“.

8 – proudový obvod s vodiči
Všechny spínače a kontakty jsou znázorněny v klidovém stavu.

9 – konektor
T4 = 4-pólový konektor, /4 = kontakt 4.

10 – značka součástky
G39 = lambda sonda s topením.

11 – označení součásti
N80 = magnetický ventil 1.
V legendě pod schématem zapojení je uvedený název součásti.

12 – číslo proudové cesty

13 – kostra vozidla

14 – šípka
Odkazuje na pokračování schématu zapojení na další straně.

15 – svorník na reléové desce
Bílý křížek označuje rozpojitelné spojení vodičů.

16 – číslo umístění relé
Označuje pozici relé na reléové desce.

17 – odkaz na směr vodiče k jiné součástce
Číslo v obdélníku označuje, kterou proudovou cestou vodič dále povede; zde proudová cesta 114.

18 – spojení v kabelovém svazku
Nelze rozpojit.







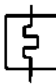



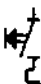

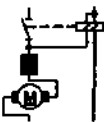

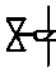
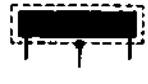


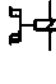
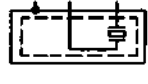

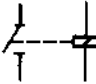


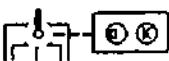


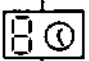




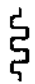










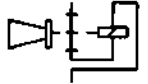








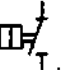


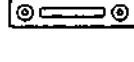
19 – připojovací svorka
Zde: svorka 30, 45-pólový konektor, kontakt 21.

20 – pojistka
S28 = b pojistka č. 28, 15 A.

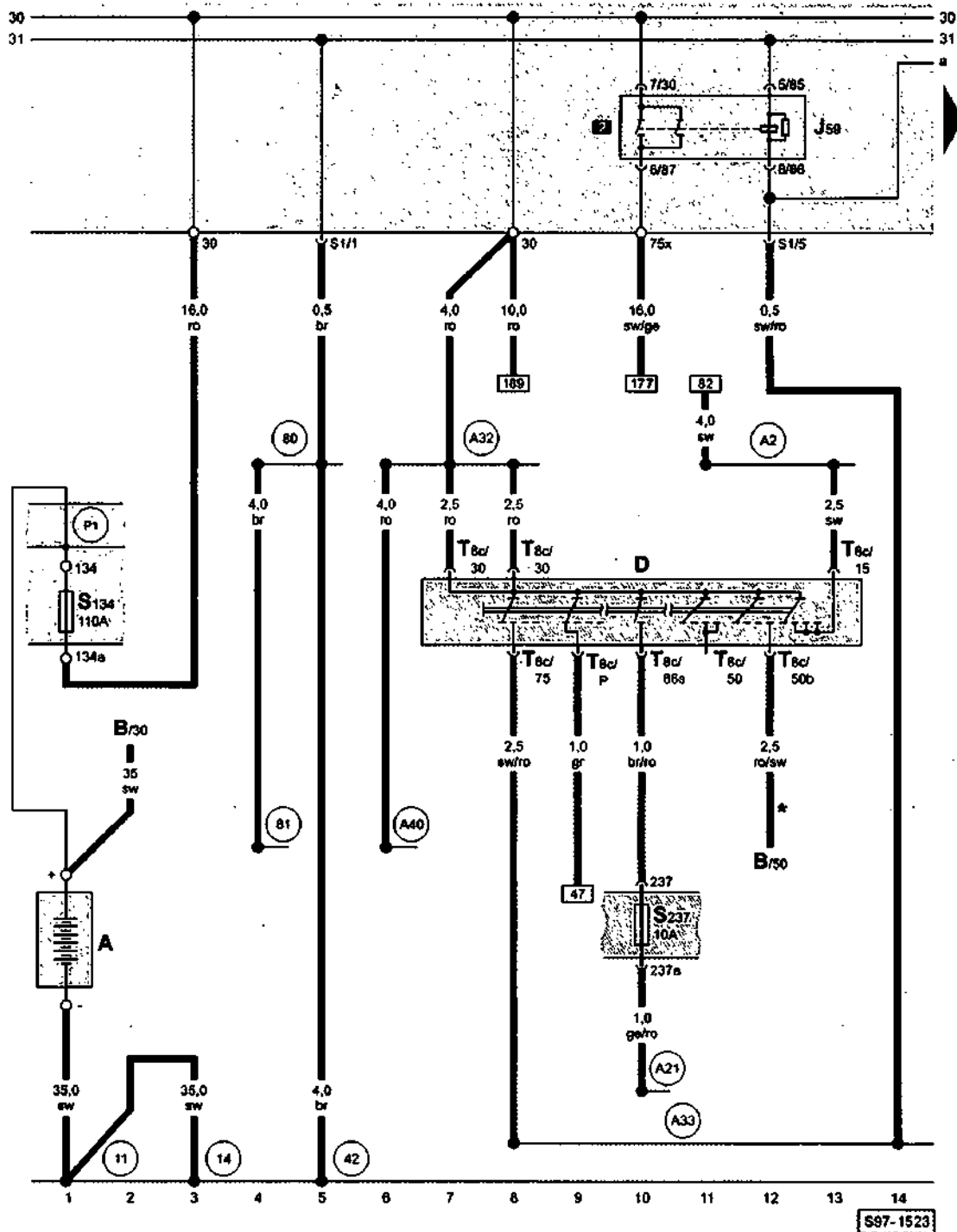
21 – odkaz na pokračování v jiném schématu zapojení
Písmeno označuje, kde je v následujícím schématu vodič uveden.

22 – ukostřovací bod nebo spojení s kosterou v kabelovém svazku
Legenda uvádí polohu ukostření ve vozidle.

Vysvětlení značek na schématech zapojení

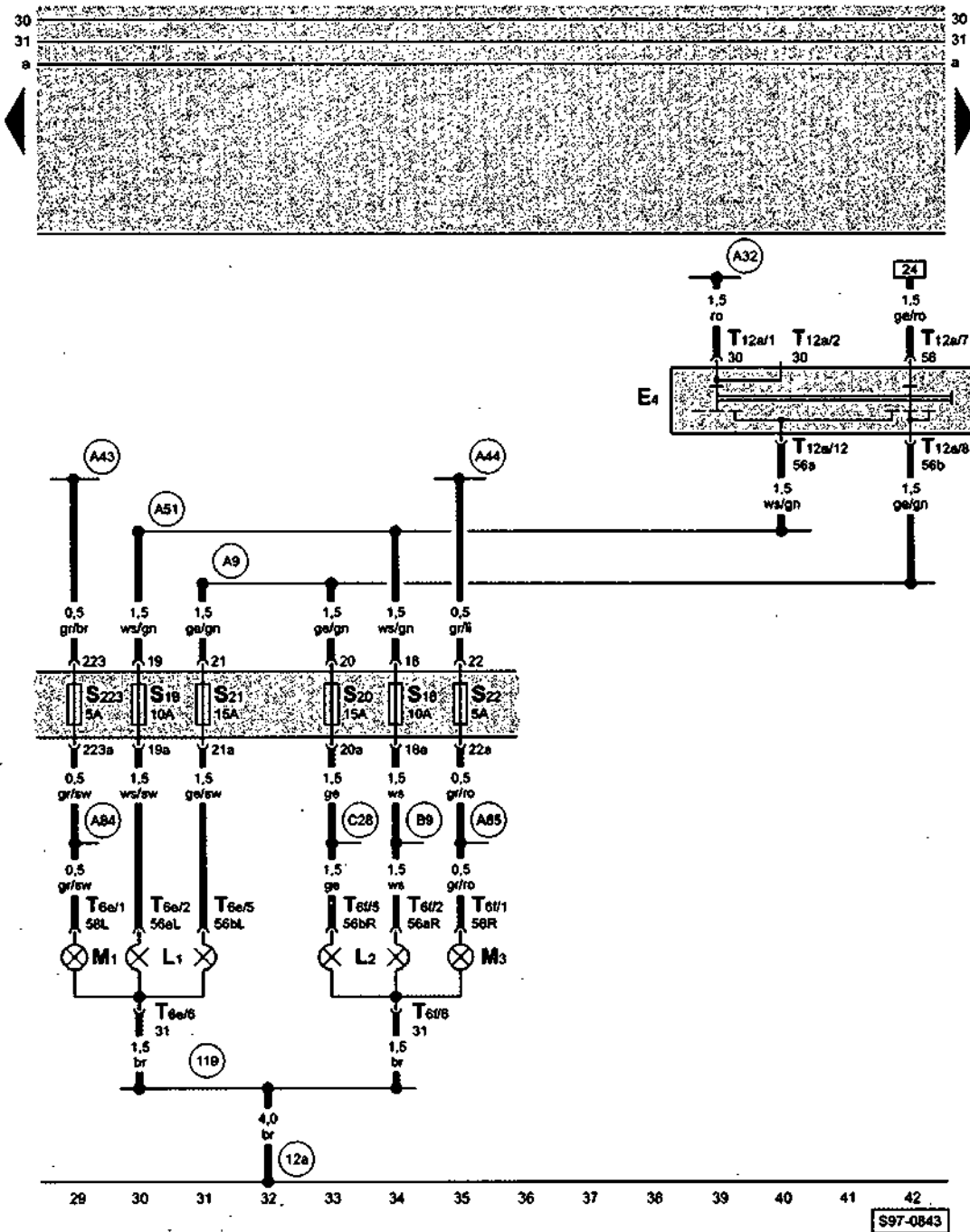
	Pojistka		Vícepólový spínač, ručně ovládaný		Elektronická řídicí jednotka		Servomotorek naklápění světel
	Tepelná pojistka		Odpor		Vyhřívání zadního skla		Elektromotor
	Baterie		Měnitelný odpor		Zapalovač		Motorek ostřikovačů, dvoustupňový
	Startér		Teplotně závislý odpor		Magnetický ventil		Indukční snímač
	Alternátor		Teplotně závislý topný odpor		Magnetická spojka		Snímač detonačního spalování (klepání motoru)
	Žhavicí cívka		Relé		Rozdělovač vedení		Analogové hodiny
	Rozdělovač zapalování (elektronický)		Dioda		Konektor		Digitální hodiny
	Konektor zapalovací svíčky a zapalovací svíčka		Zenerova dioda		Konektor na součástce		Multifunkční ukazatel
	Žhavicí svíčka, topný odpor		Dioda, citlivá na světlo		Vnitřní spojení v součástce		Vinutá pružina airbagu
	Spínač, ručně ovládaný		Žárovka		Spojení kabelů, rozpojitelné		Snímač rychlosti
	Spínač, závislý na teplotě		Žárovka (dvouvláknová)		Spojení kabelů, nerozpojitelné		Houkačka
	Tlačítkový vypínač, ručně ovládaný		Světelná dioda		Spojení kabelů v kabelovém svazku		Reproduktor, bzučák
	Spínač, mechanicky ovládaný		Vnitřní osvětlení		Odporové vedení		Anténa s elektronickým zesilovačem
	Spínač, ovládaný stiskem		Indikační přístroj		Lambda sonda		Rádio

Baterie, spínací skříňka, spínací relé pro X-kontakt, pojistková skříň na baterii



- A – baterie
 - B – spouštěč
 - D – spínací skříňka
 - J59 – spínací relé pro X-kontakt
 - S134 – pojistka v pojistkové skříni na baterii
 - T8c – svorkovnice, 8-pólová, na spínací skříňce
- (11) – kostiční bod vlevo pod baterii
 - (14) – kostiční bod na převodovce
 - (42) – kostiční bod vedle sloupku řízení
 - (80) – ukostření v kabelovém svazku za přístrojovou deskou
 - (81) – ukostření v kabelovém svazku za přístrojovou deskou
 - (A2) – propojení s kladným pólem (15) v kabelovém svazku za přístrojovou deskou
 - (A17) – propojení (61) v kabelovém svazku za přístrojovou deskou
 - (A21) – propojení (86s) v kabelovém svazku za přístrojovou deskou
 - (A32) – propojení s kladným pólem (30) v kabelovém svazku za přístrojovou deskou vlevo
 - (A33) – propojení (75) v kabelovém svazku za přístrojovou deskou vlevo
 - (A40) – propojení s kladným pólem (30) v kabelovém svazku za přístrojovou deskou vlevo
 - (P1) – propojení s kladným pólem (30) v pojistkovém boxu na akumulátoru
- * – pouze u vozidel s mechanickou převodovkou

Přepínač světla a světelné houkačky, přední světlomety, pojistkový box



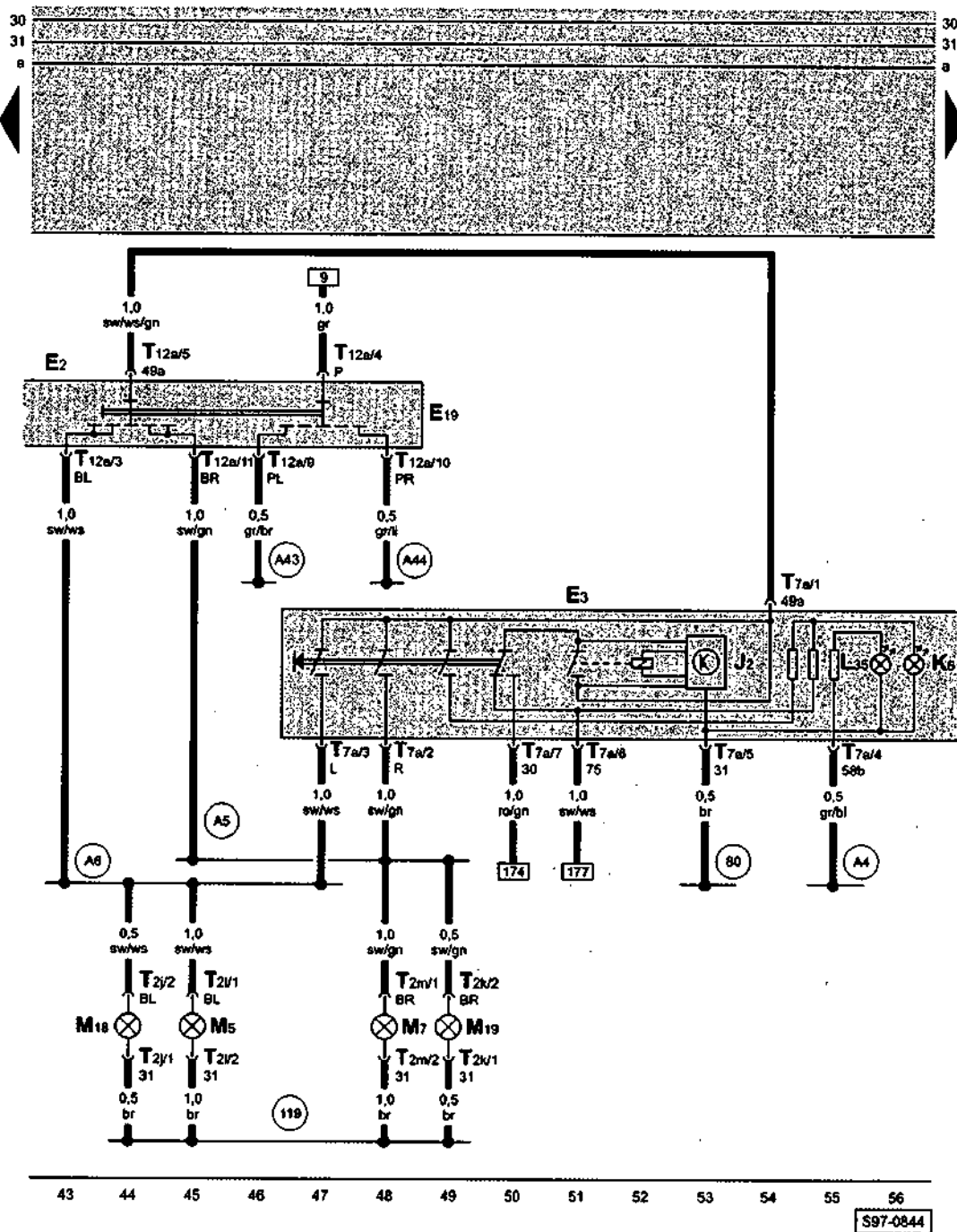
- E4 - přepínač světla a světelné houkačky
- L1 - dvouvláknová žárovka levého světlometu
- L2 - dvouvláknová žárovka pravého světlometu
- M1 - žárovka levého předního obrysového světla
- M3 - žárovka pravého předního obrysového světla
- T6e - 6-pólový konektor na levém světlometu
- T6f - 6-pólový konektor na pravém světlometu
- T12a - 12-pólový konektor na přepínači světla a světelné houkačky

- (12a) - kostiční bod -2- vlevo pod baterii
- (119) - ukostření v kabelovém svazku vpředu vlevo
- (A9) - propojení (56b) v kabelovém svazku za přístrojovou deskou vlevo

- (A32) - propojení s kladným pólem (30) v kabelovém svazku za přístrojovou deskou vlevo
- (A43) - propojení (57L) v kabelovém svazku za přístrojovou deskou
- (A44) - propojení (57R) v kabelovém svazku za přístrojovou deskou
- (A51) - propojení (56a) v kabelovém svazku za přístrojovou deskou vlevo
- (A84) - propojení (58L) v kabelovém svazku za přístrojovou deskou vlevo
- (A85) - propojení (58R) v kabelovém svazku za přístrojovou deskou vlevo
- (B9) - propojení (56aR) v kabelovém svazku za přístrojovou deskou vlevo
- (C28) - propojení (56b) v kabelovém svazku za přístrojovou deskou vlevo

4-

Směrová světla, varovná světla, přepínač parkovacích světel (pouze pro vozy LX a GLX bez tažného zařízení)



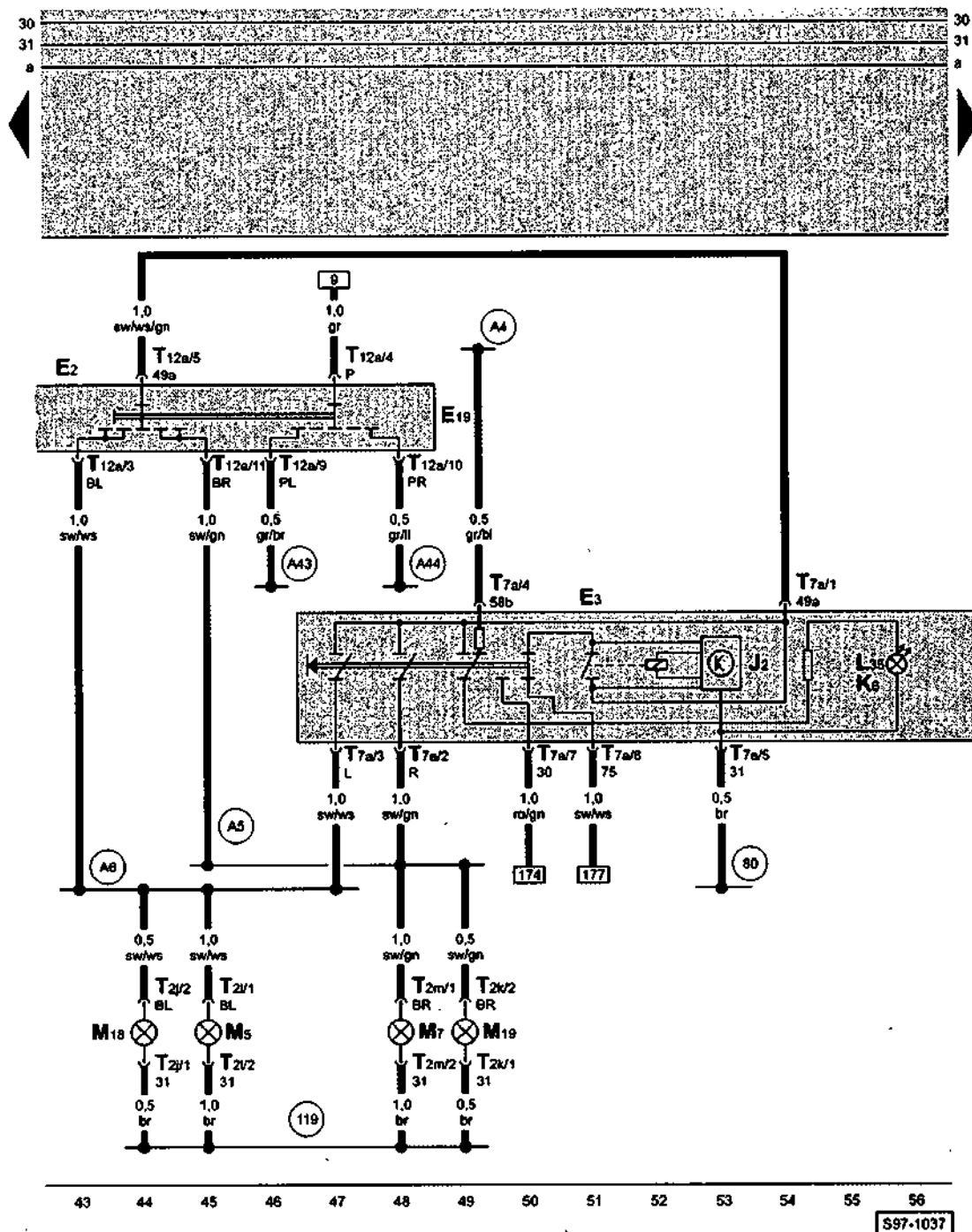
- E2 - přepínač směrových světel
- E3 - spínač varovných světel
- E19 - přepínač parkovacích světel
- J2 - přerušovač varovných světel
- K6 - kontrolka varovných světel
- L35 - žárovka osvětlení spínače varovných světel
- M5 - žárovka levého předního směrového světla
- M7 - žárovka pravého předního směrového světla
- M18 - žárovka levého bočního směrového světla
- M19 - žárovka pravého bočního směrového světla
- T2j - 2-pólový konektor na levém bočním směrovém světle
- T2k - 2-pólový konektor na pravém bočním směrovém světle
- T2l - 2-pólový konektor na levém předním směrovém světle
- T2m - 2-pólový konektor na pravém předním směrovém světle

- T7a - 7-pólový konektor na spínači varovných světel
- T12a - 12-pólový konektor na přepínači směrových světel
- 80 - ukostření v kabelovém svazku za přístrojovou deskou
- 119 - ukostření v kabelovém svazku vpředu vlevo
- A4 - propojení s kladným pólem (58b) v kabelovém svazku za přístrojovou deskou
- A5 - propojení s kladným pólem (pravá směrovka) v kabelovém svazku za přístrojovou deskou vlevo
- A6 - propojení s kladným pólem (levá směrovka) v kabelovém svazku za přístrojovou deskou vlevo
- A43 - propojení (57L) v kabelovém svazku za přístrojovou deskou
- A44 - propojení (57R) v kabelovém svazku za přístrojovou deskou

S97-0844

-5-

Směrová světla, varovná světla, přepínač parkovacích světel (pouze pro vozy GLX a SLX bez tažného zařízení)

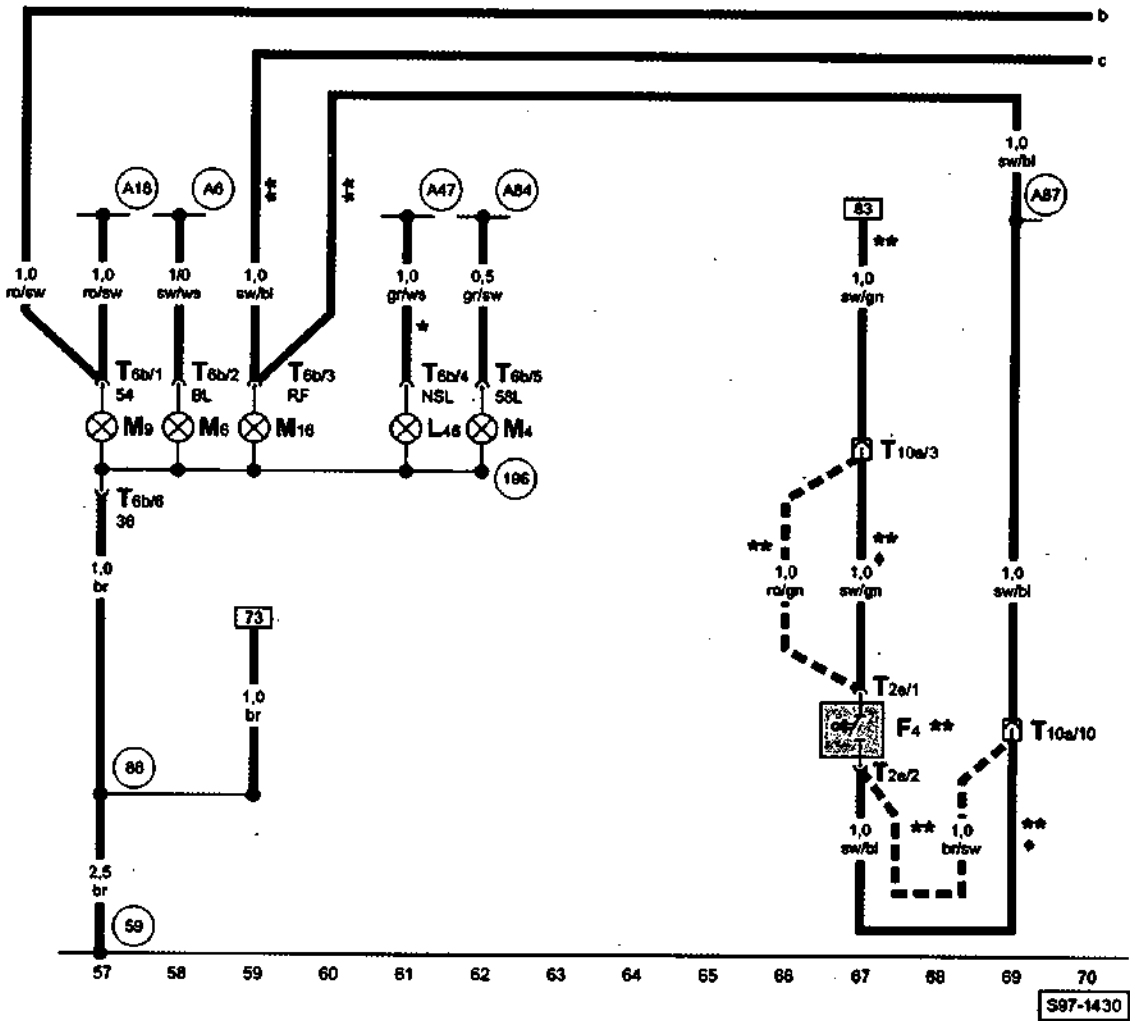
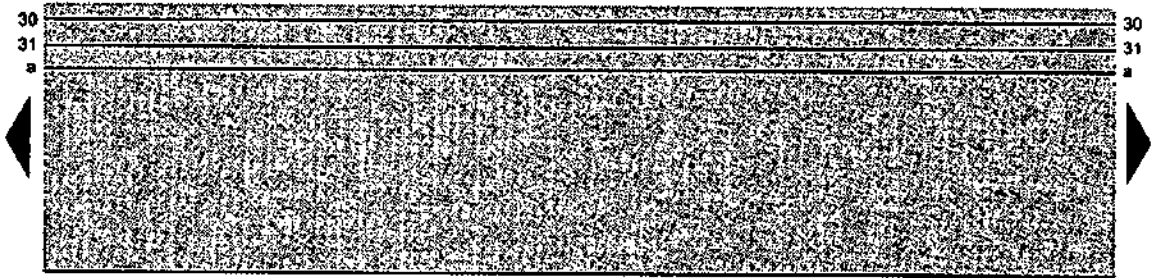


- E2 – přepínač směrových světel
- E3 – spínač varovných světel
- E19 – přepínač parkovacích světel
- J2 – přerušovač varovných světel
- K6 – kontrolka varovných světel
- L35 – žárovka osvětlení spínače varovných světel
- M5 – žárovka levého předního směrového světla
- M7 – žárovka pravého předního směrového světla
- M18 – žárovka levého bočního směrového světla
- M19 – žárovka pravého bočního směrového světla
- T2j – 2-pólový konektor na levém bočním směrovém světle
- T2k – 2-pólový konektor na pravém bočním směrovém světle
- T2l – 2-pólový konektor na levém přední směrovém světle
- T2m – 2-pólový konektor na pravém předním směrovém světle
- T7a – 7-pólový konektor na spínači varovných světel

T12a – 12-pólový konektor na přepínači směrových světel

- (80) – ukostření v kabelovém svazku za přístrojovou deskou
- (119) – ukostření v kabelovém svazku vpředu vlevo
- (A4) – propojení s kladným pólem (58b) v kabelovém svazku za přístrojovou deskou
- (A5) – propojení s kladným pólem (pravá směrovka) v kabelovém svazku za přístrojovou deskou vlevo
- (A6) – propojení s kladným pólem (levá směrovka) v kabelovém svazku za přístrojovou deskou vlevo
- (A43) – propojení (57L) v kabelovém svazku za přístrojovou deskou
- (A44) – propojení (57R) v kabelovém svazku za přístrojovou deskou

Brzdové světlo levé, směrové světlo levé, couvací světlo levé, zadní mlhové světlo levé, zadní obrysově světlo levé, spínač couvacích světel



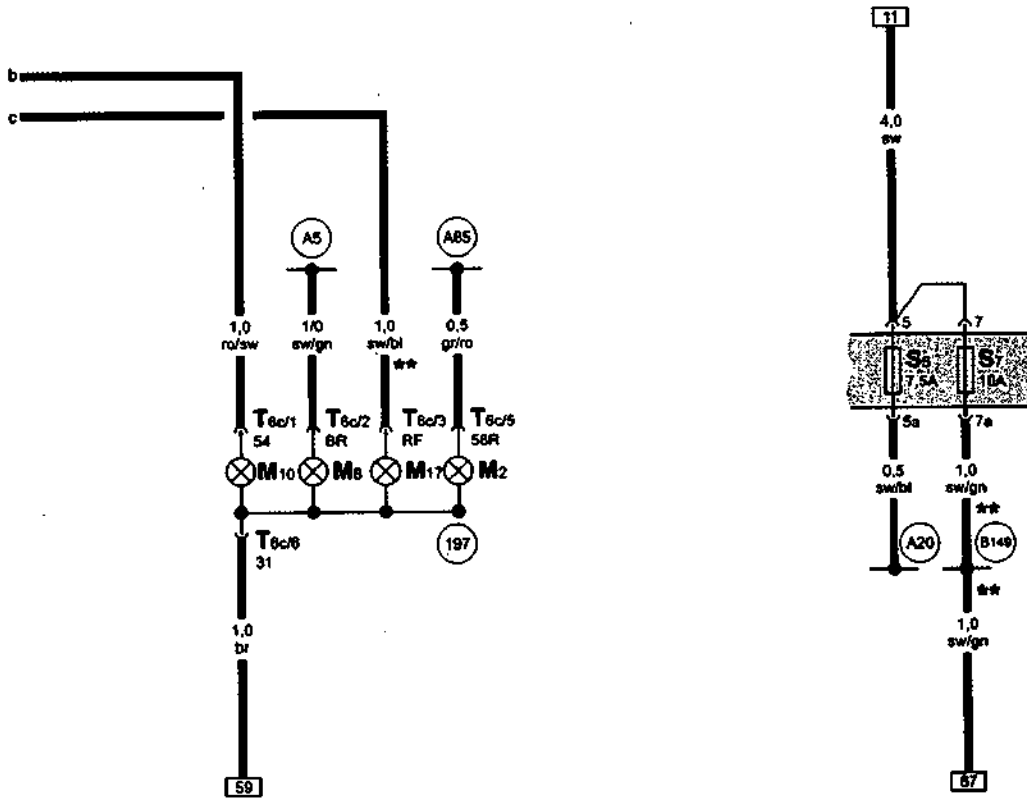
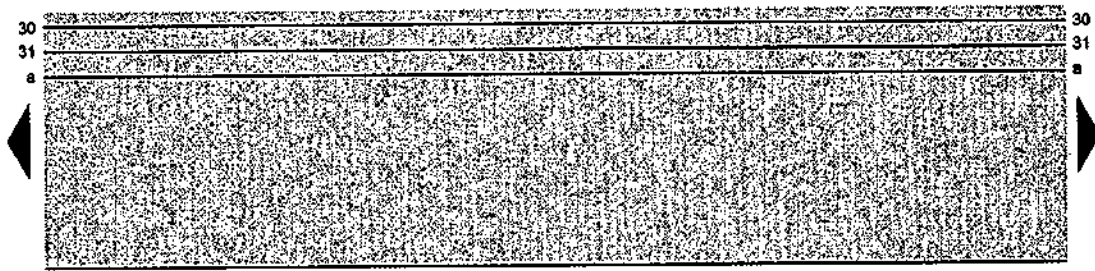
- F4 – spínač couvacích světel
- L46 – žárovka levého zadního mlhového světla
- M4 – žárovka levého zadního obrysověho světla
- M6 – žárovka levého zadního směrověho světla
- M9 – žárovka levého brzdověho světla
- M16 – žárovka levého couvacího světla
- T2e – 2-pólový konektor na spínači couvacích světel
- T6b – 6-pólový konektor na levé koncové svítilně
- T10a – 10-pólový konektor v oddělovacím prostoru (oranžový)

- 59 – kostička bod poblíž levé koncové svítilny
- 86 – ukostření v kabelovém svazku vzadu
- 196 – ukostření v zadní levé skupinově svítilně

- A6 – propojení s kladným pólem (levá směrovka) v kabelovém svazku za přístrojovou deskou vlevo
- A18 – propojení (54) v kabelovém svazku za přístrojovou deskou vlevo
- A47 – propojení (55) v kabelovém svazku za přístrojovou deskou
- A84 – propojení (58L) v kabelovém svazku za přístrojovou deskou vlevo
- A87 – propojení (zpětný světlo) v kabelovém svazku za přístrojovou deskou (pouze u vozů s navigačním systémem nebo parkovací signalizací)
- ♦ – pouze u typu motoru AEE, AEH, AKL, AGP, AMD
- – neplatí u vozidel s lažným zařízením s odpojováním zadního mlhového světla
- ** – pouze u vozidel s mechanickou převodovkou
- ■ ■ – pouze u typu motoru AGU, AGR, AHF, AQY, ASV, ARZ, AZH, APK

-7-

Brzdové světlo pravé, směrové světlo pravé, couvací světlo pravé, zadní obrysově světlo pravé, pojistková skříň



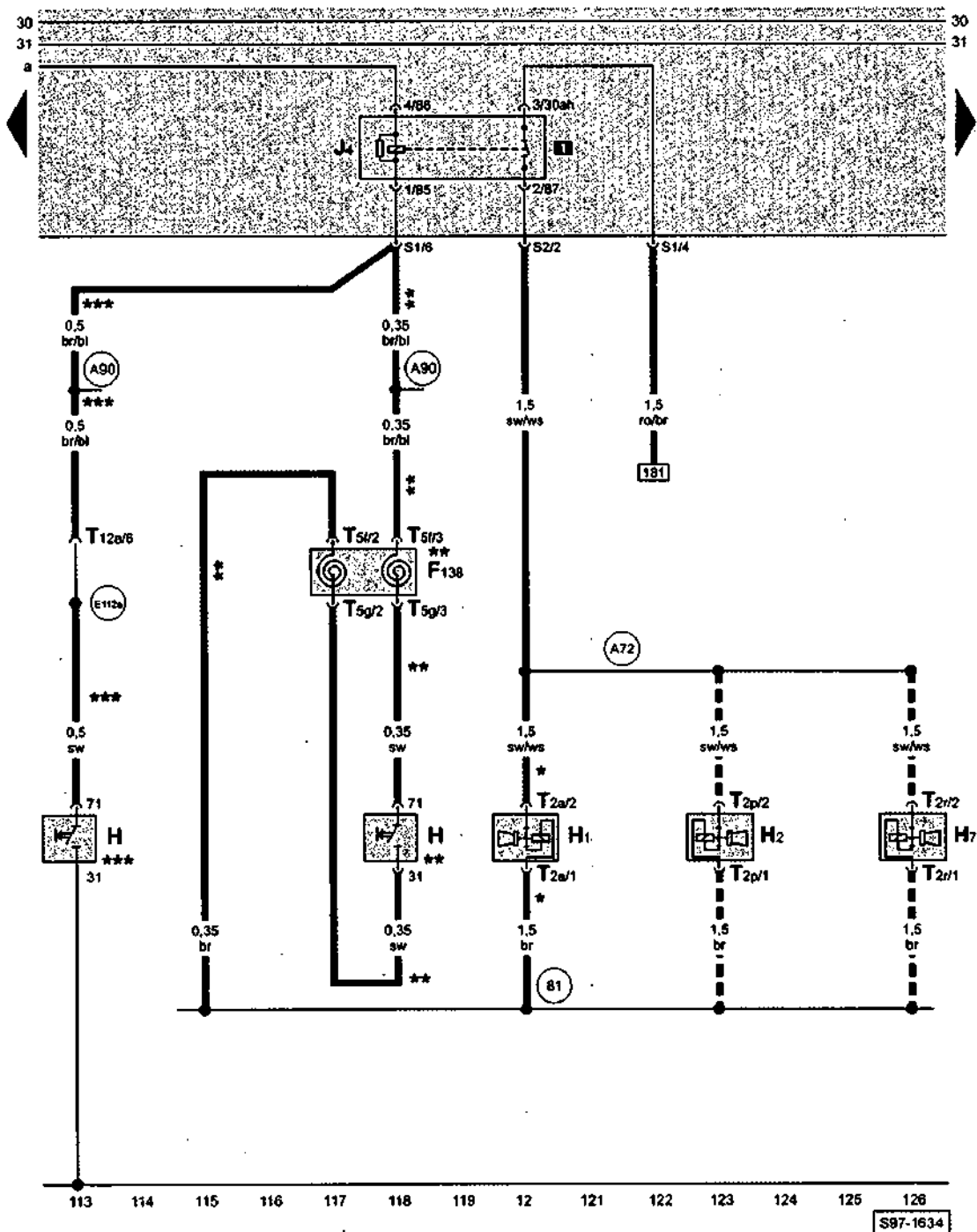
71 72 73 74 75 76 77 78 79 80 81 82 83 84

S97-0947

- M2 – žárovka pravého zadního obrysověho světla
- M8 – žárovka pravého zadního směrověho světla
- M10 – žárovka pravého brzdověho světla
- M17 – žárovka pravého couvacího světla
- T6c – 6-pólový konektor na pravé koncové svítilně

- 197 – ukostření v zadní pravé skupinově svítilně
- A5 – propojení s kladným pólem (pravá směrovka) v kabelovém svazku za přístrojovou deskou vlevo
- A20 – propojení s kladným pólem (15a) v kabelovém svazku za přístrojovou deskou
- A85 – propojení (58R) v kabelovém svazku za přístrojovou deskou vlevo
- B149 – propojení s kladným pólem (15a) v kabelovém svazku za přístrojovou deskou
- ** – pouze u vozidel s mechanickou převodovkou

Zvuková houkačka

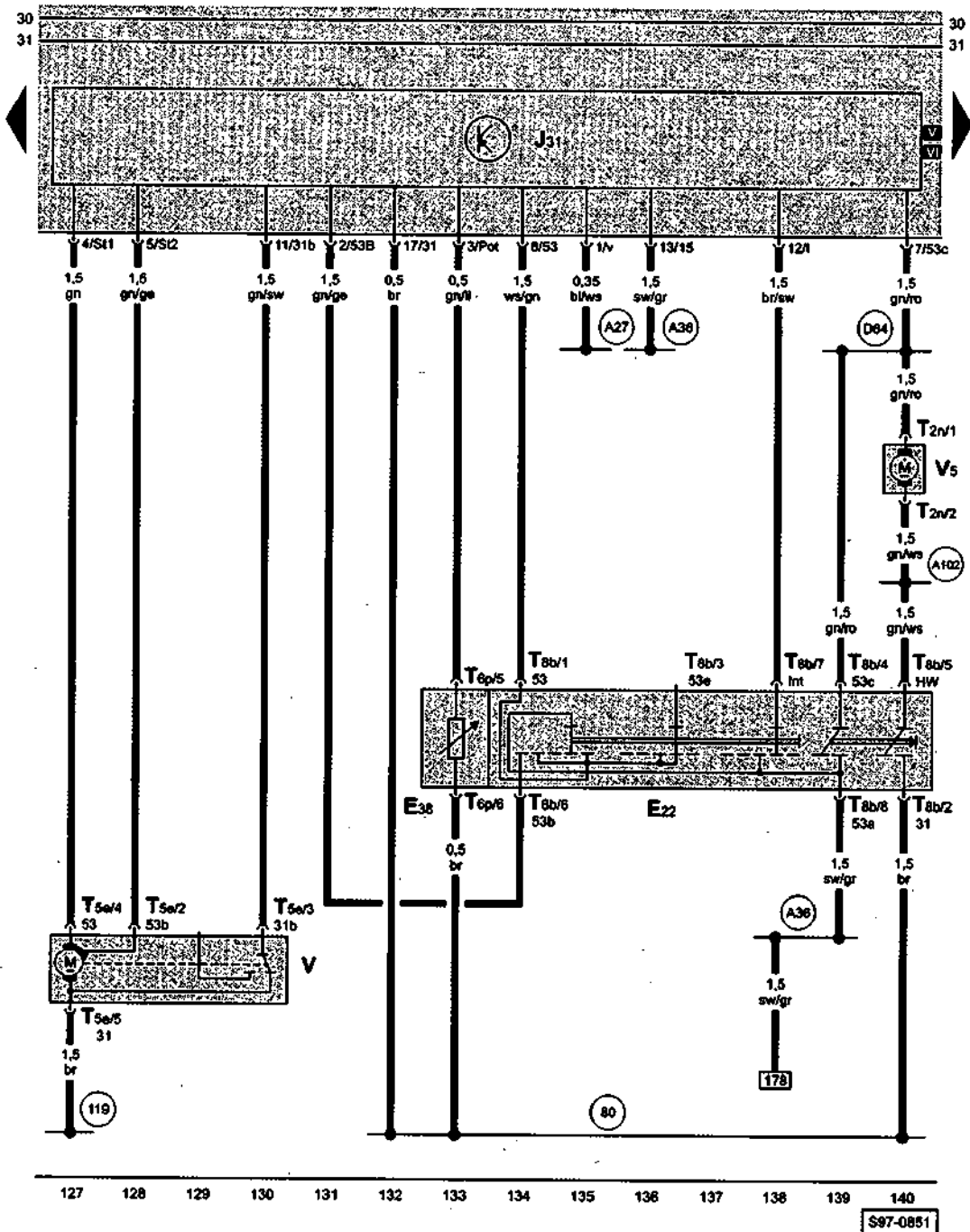


- F138 – vinutá pružina ve volantu
- H – spínač zvukové houkačky
- H1 – zvuková houkačka (vozidla bez mimořádné výbavy)
- H2 – zvuková houkačka vysokotónová (vozidla s mimořádnou výbavou)
- H7 – zvuková houkačka hlubokotónová (vozidla s mimořádnou výbavou)
- J4 – relé zvukové houkačky
- T2a – 2-pólový konektor na zvukové houkačce
- T2p – 2-pólový konektor na zvukové houkačce (vysokotónové)
- T2r – 2-pólový konektor na zvukové houkačce (hlubokotónové)
- T5f – 5-pólový konektor na volantu
- T5g – 5-pólový konektor ve volantu
- T12a – 12-pólový konektor na prepínači světel

- 81 – ukostření v kabelovém svazku za přístrojovou deskou
- A72 – propojení (71) v kabelovém svazku vpředu vlevo (vozidla s mimořádnou výbavou)
- A90 – propojení (71, zvuková houkačka) v kabelovém svazku za přístrojovou deskou vlevo (jen u vozů taxi)
- E112a – propojení (71) na volantu (pružný kruhový třecí kontakt)
- * – vozidla bez mimořádné výbavy
- ** – pouze u vozidel s airbagem
- *** – pouze u vozidel bez airbagu
- ■ ■ – vozidla s mimořádnou výbavou

S87-1634

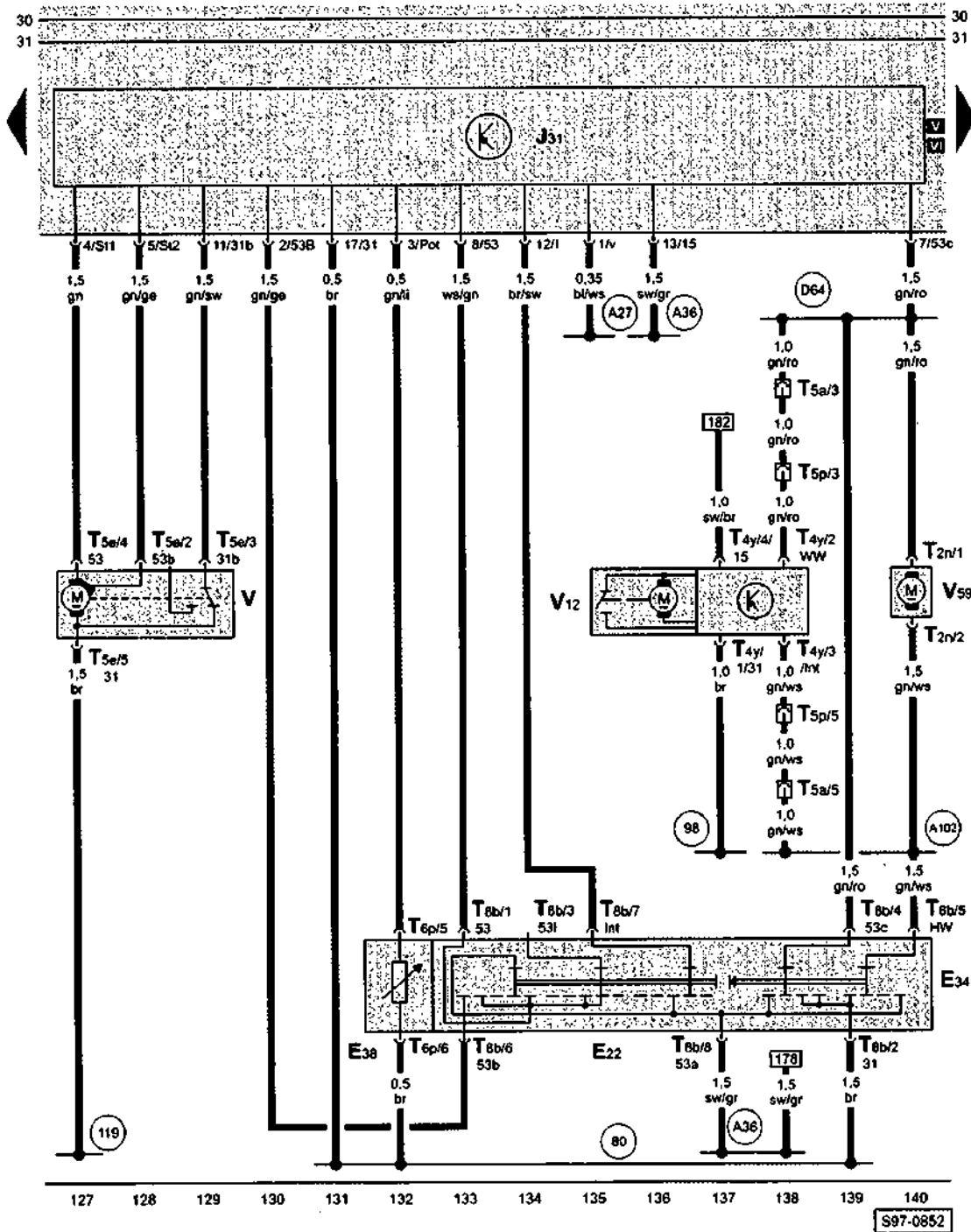
Stírače předního skla a ostříkovače (pouze pro vozy limuzína)



- E22 - spínač stíračů předního skla
- E38 - ovladač cyklovače stíračů
- J31 - cyklovač stíračů
- T2n - 2-pólový konektor na čerpadle ostříkovače předního skla
- T5e - 5-pólový konektor na motoru stíračů předního skla
- T6p - 6-pólový konektor na spínači stíračů
- T8b - 8-pólový konektor na spínači stíračů
- V - motor stíračů předního skla
- V5 - čerpadlo ostříkovače předního skla

- (80) - ukostření v kabelovém svazku za přístrojovou deskou
- (119) - ukostření v kabelovém svazku vpředu vlevo
- (A27) - propojení (signál rychlosti) v kabelovém svazku za přístrojovou deskou vlevo
- (A36) - propojení (53a) v kabelovém svazku za přístrojovou deskou vlevo
- (A102) - propojení (stírač) v kabelovém svazku za přístrojovou deskou
- (D64) - propojení (53c) v kabelovém svazku za přístrojovou deskou

**-11-
Stírače a ostřikovače (pouze pro vozy kombi)**

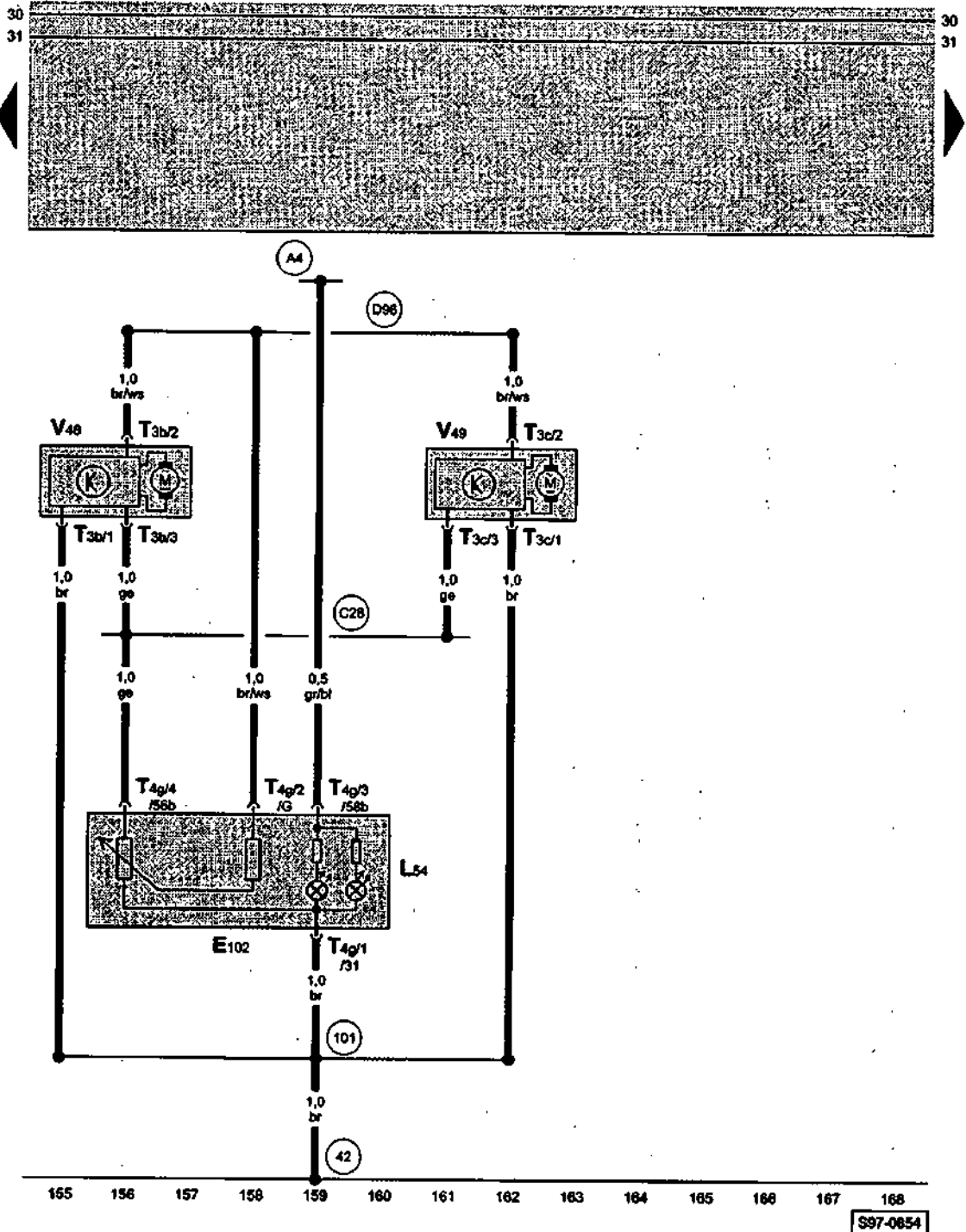


- E22 – spínač stíračů předního skla
- E34 – spínač stírače zadního skla
- E38 – ovladač cyklovače stíračů
- J31 – cyklovač stíračů
- T2n – 2-pólový konektor na čerpadle ostřikovače předního a zadního skla
- T4y – 4-pólový konektor na motoru stírače zadního skla
- T5a – 5-pólový konektor na sloupku C vlevo (růžová)
- T5e – 5-pólový konektor na motoru stíračů předního skla
- T5p – 5-pólový konektor ve víku zavazadlového prostoru vlevo (růžová)
- T6p – 6-pólový konektor na spínači stíračů
- T8b – 8-pólový konektor na spínači stíračů
- V – motor stíračů předního skla
- V12 – motor stírače zadního skla
- V59 – čerpadlo ostřikovače předního a zadního skla

- 80 – ukostření v kabelovém svazku za přístrojovou deskou
- 98 – ukostření v kabelovém svazku víka zavazadlového prostoru
- 119 – ukostření v kabelovém svazku vpředu vlevo
- A27 – propojení (signál rychlosti) v kabelovém svazku za přístrojovou deskou vlevo
- A36 – propojení (53a) v kabelovém svazku za přístrojovou deskou vlevo
- A102 – propojení (stírač) v kabelovém svazku za přístrojovou deskou
- D64 – propojení (53c) v kabelovém svazku za přístrojovou deskou

S97-0852

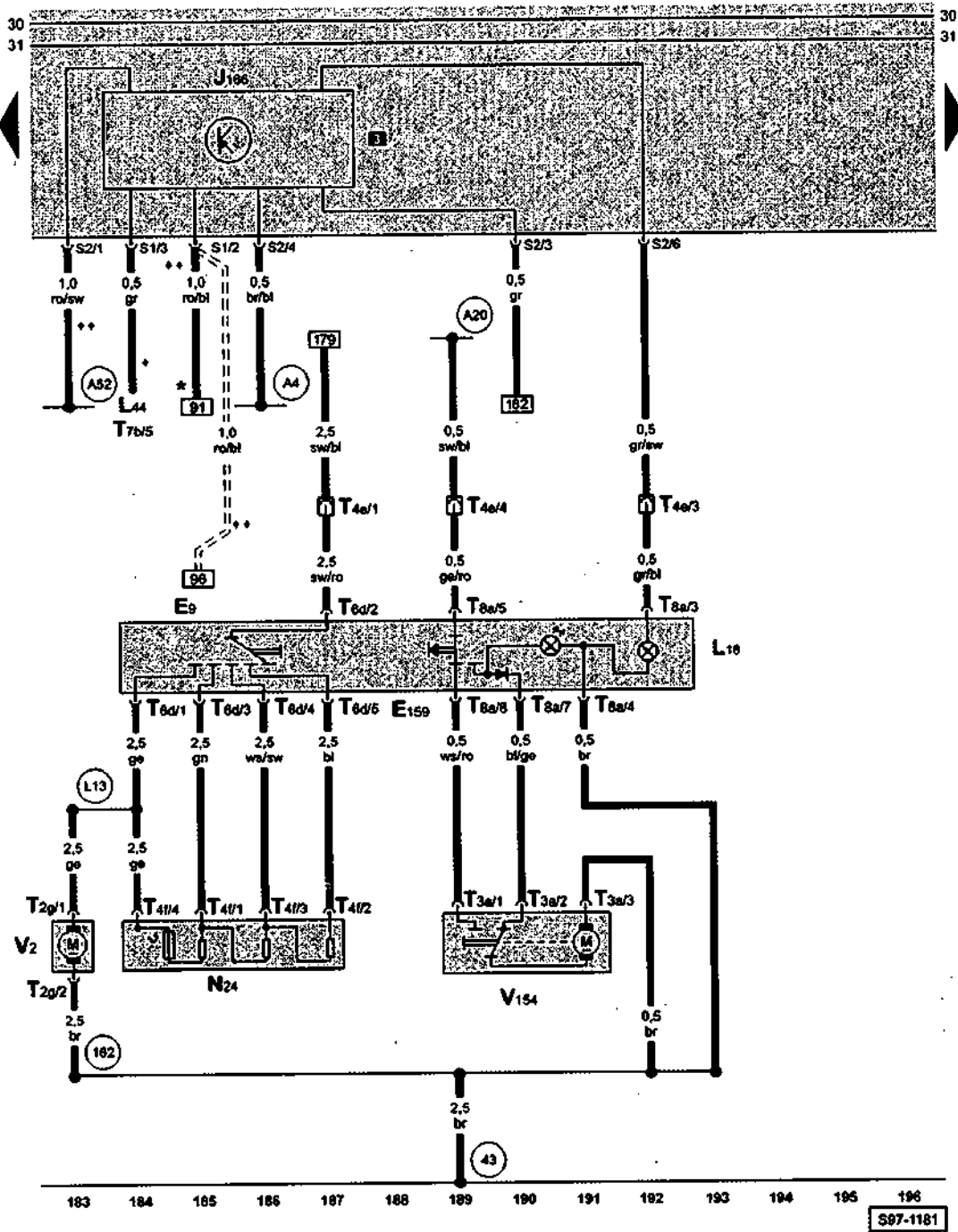
Nastavovače sklonu světlometů, potenciometr nastavení sklonu světlometů



- E102 – potenciometr nastavení sklonu světlometů
- L54 – žárovka osvětlení potenciometru nastavení sklonu světlometů
- T3b – 3-pólový konektor na nastavovači sklonu světlometu vlevo
- T3c – 3-pólový konektor na nastavovači sklonu světlometu vpravo
- T4g – 4-pólový konektor na potenciometru nastavení sklonu světlometů
- V48 – nastavovač sklonu světlometu vlevo
- V49 – nastavovač sklonu světlometu vpravo

- (42) – kostiční bod vedle sloupku řízení
- (101) – ukosnění v kabelovém svazku za přístrojovou deskou vlevo
- (A4) – propojení s kladným pólem (58b) v kabelovém svazku za přístrojovou deskou
- (C28) – propojení (56b) v kabelovém svazku za přístrojovou deskou vlevo
- (D96) – propojení (nastavení sklonu světlometů) v kabelovém svazku za přístrojovou deskou

Ventilátor topení, pojistková skříň, zesilovač osvětlení



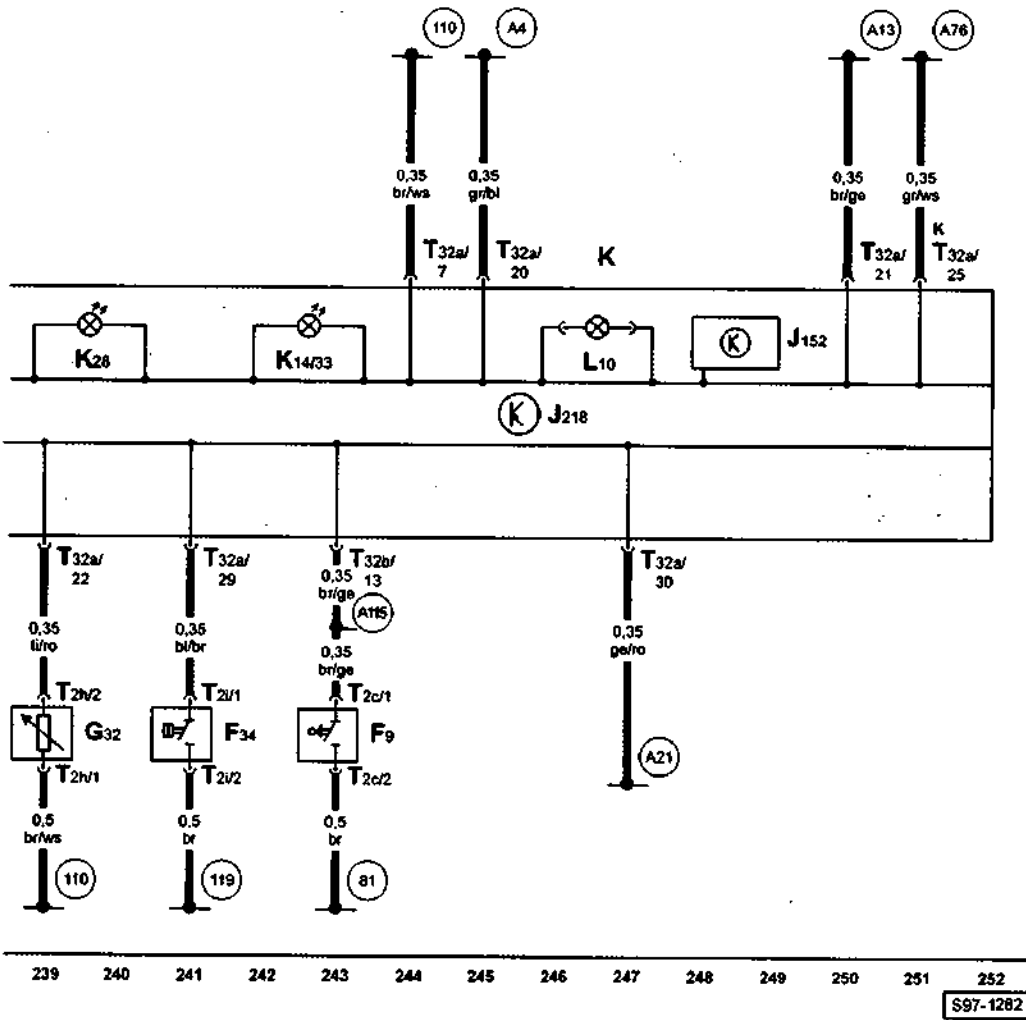
S97-1181

- E9 - spínač ventilátoru topení
- E159 - spínač klapky čerstvého a recirkulovaného vzduchu
- J166 - zesilovač osvětlení
- L16 - žárovka osvětlení regulace topení
- L44 - osvětlení spínačů vyhřívání sedaček
- N24 - předřadný odpor ventilátoru topení s pojistkou proti přehřátí
- T2g - 2-pólový konektor na ventilátoru topení
- T3a - 3-pólový konektor na ovládní klapky čerstvého a recirkulovaného vzduchu
- T4e - 4-pólový konektor na přístrojovou desku vpravo (pouze u vozidel bez klimatizace)
- T4f - 4-pólový konektor na předřadném odporu ventilátoru topení
- T6d - 6-pólový konektor na spínači ventilátoru topení
- T7b - 7-pólový konektor na spínači vyhřívání sedaček
- T8a - 8-pólový konektor na spínači klapky čerstvého a recirkulovaného vzduchu
- V2 - ventilátor topení
- V154 - ovládní klapky čerstvého a recirkulovaného vzduchu

- (43) - kostička bod na sloupku A vpravo
- (162) - ukostění v kabelovém svazku ventilátoru topení
- (A4) - propojení s kladným pólem (58b) v kabelovém svazku za přístrojovou desku
- (A20) - propojení s kladným pólem (15a) v kabelovém svazku za přístrojovou desku
- (A52) - propojení s kladným pólem (30) v kabelovém svazku za přístrojovou desku vlevo
- (L13) - propojení s kladným pólem v kabelovém svazku ventilátoru topení
- * - neplatí pro kombi
- ♦ - pouze u vozidel s vyhříváními sedačkami
- ♦♦ - pouze u vozidel s centrálním zamykáním
- === - pouze u kombi

Panel přístrojů, procesor panelu přístrojů, kontrolky, spínač kontrolky ruční brzdy, spínač hladiny brzdové kapaliny, snímač hladiny chladicí kapaliny

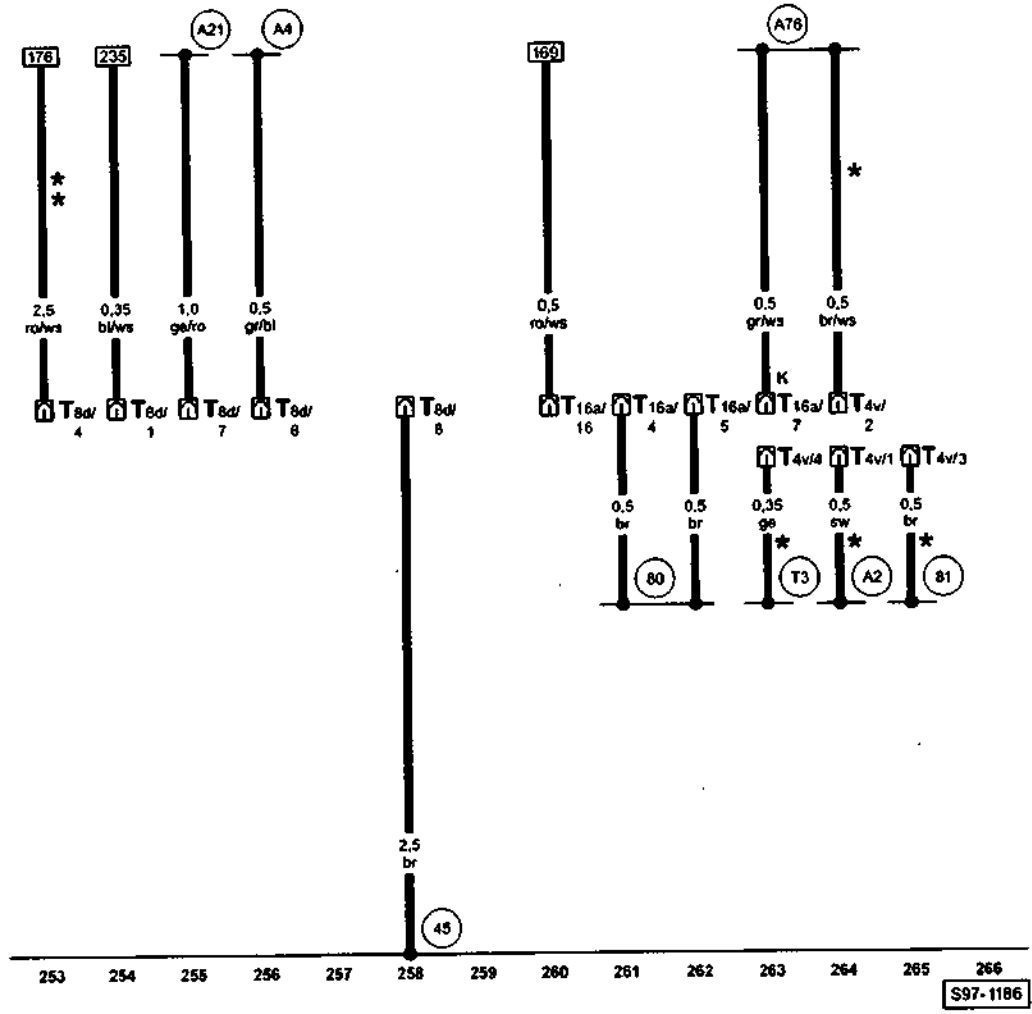
30 _____ 30
 31 _____ 31



- F9 – spínač kontrolky ruční brzdy
- F34 – spínač hladiny brzdové kapaliny
- G32 – snímač hladiny chladicí kapaliny
- J152 – akustická signalizace světel
- J218 – procesor panelu přístrojů
- K – panel přístrojů
- K14/33 – kontrolka ruční brzdy/hladiny brzdové kapaliny
- K28 – kontrolka teploty a hladiny chladicí kapaliny
- L10 – žárovka osvětlení panelu přístrojů
- T2c – 2-pólový konektor na spínači kontrolky ruční brzdy
- T2h – 2-pólový konektor na snímači hladiny chladicí kapaliny
- T2i – 2-pólový konektor na spínači hladiny brzdové kapaliny
- T32a – 32-pólový konektor na panelu přístrojů (modrý)
- T32b – 32-pólový konektor na panelu přístrojů (zelený)

- (81) – ukostření v kabelovém svazku za přístrojovou deskou
- (110) – ukostření v kabelovém svazku za přístrojovou deskou
- (119) – ukostření v kabelovém svazku vpředu vlevo
- (A4) – propojení s kladným pólem (58b) v kabelovém svazku za přístrojovou deskou
- (A13) – propojení (dveřní spínače) v kabelovém svazku za přístrojovou deskou
- (A21) – propojení (86s) v kabelovém svazku za přístrojovou deskou
- (A76) – propojení (K-vedení) v kabelovém svazku za přístrojovou deskou
- (A115) – propojení (spínač kontrolky ruční brzdy) v kabelovém svazku (pouze u vozů 4x4)

30 _____ 30
 31 _____ 31



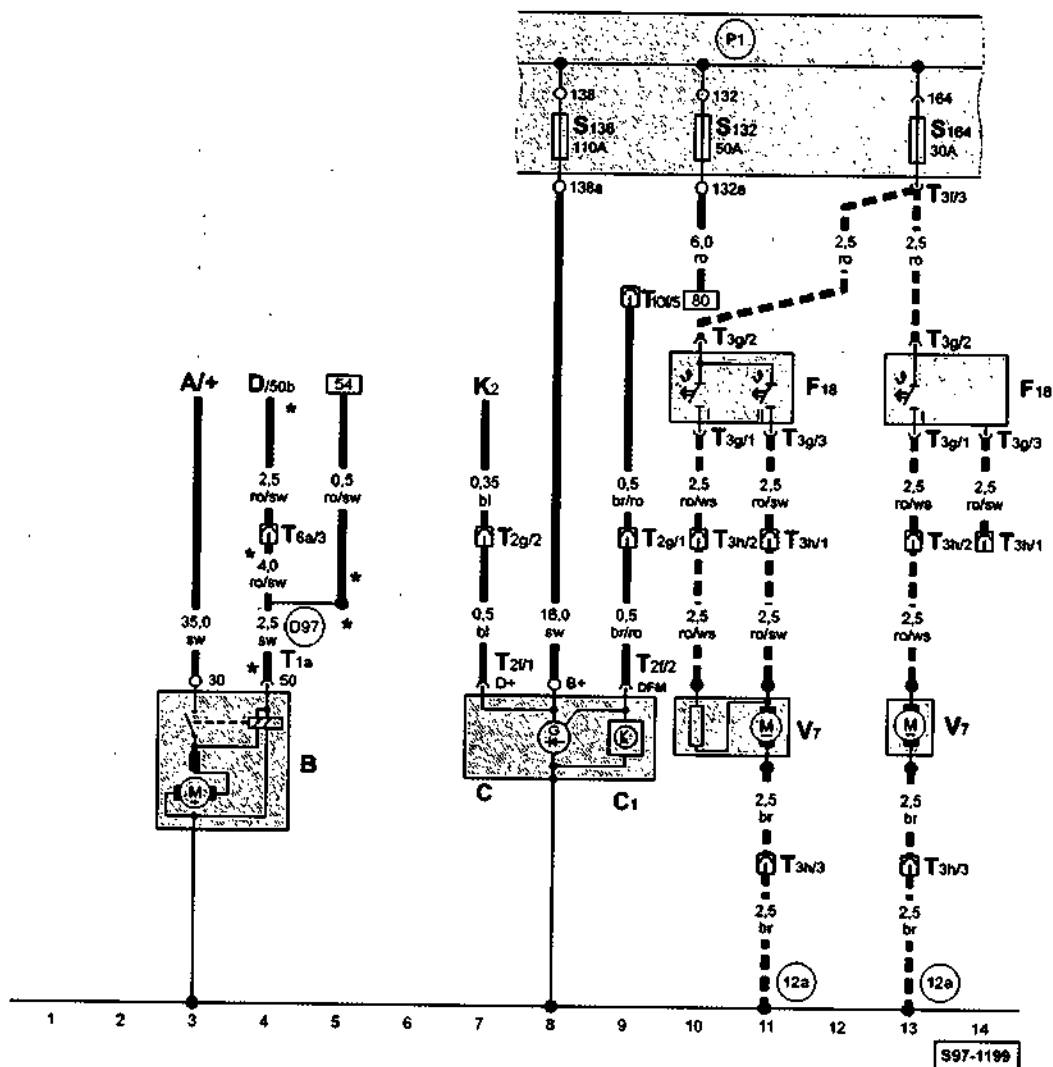
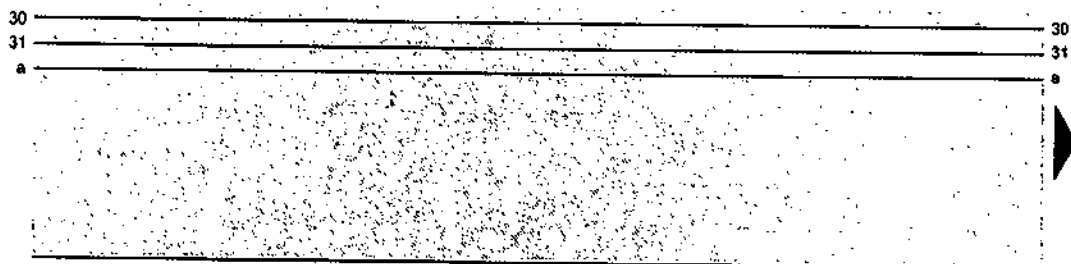
T4v -- 4-pólový konektor na připojení servisního svazku airbagu za přístrojovou deskou vpravo
 T8d -- 8-pólový konektor pro autorádio (černý)
 T16a -- 16-pólový konektor v odkládací schránce u řidiče (připojení diagnostiky)

- (45) -- kostiční bod za přístrojovou deskou
- (B0) -- ukostření v kabelovém svazku za přístrojovou deskou
- (B1) -- ukostření v kabelovém svazku za přístrojovou deskou

- (A2) -- propojení s kladným pólem (15) v kabelovém svazku za přístrojovou deskou
- (A4) -- propojení s kladným pólem (58b) v kabelovém svazku za přístrojovou deskou
- (A21) -- propojení (86s) v kabelovém svazku za přístrojovou deskou
- (A76) -- propojení (K-vedení) v kabelovém svazku za přístrojovou deskou
- (T3) -- propojení (airbag) v kabelovém svazku za přístrojovou deskou

* -- pouze u vozů s airbagem
 ** -- neplatí pro rádio gamma (MS 501) nebo navigační systém

Spouštěč, alternátor, ventilátor chladicí kapaliny, pojistková skříň na baterii

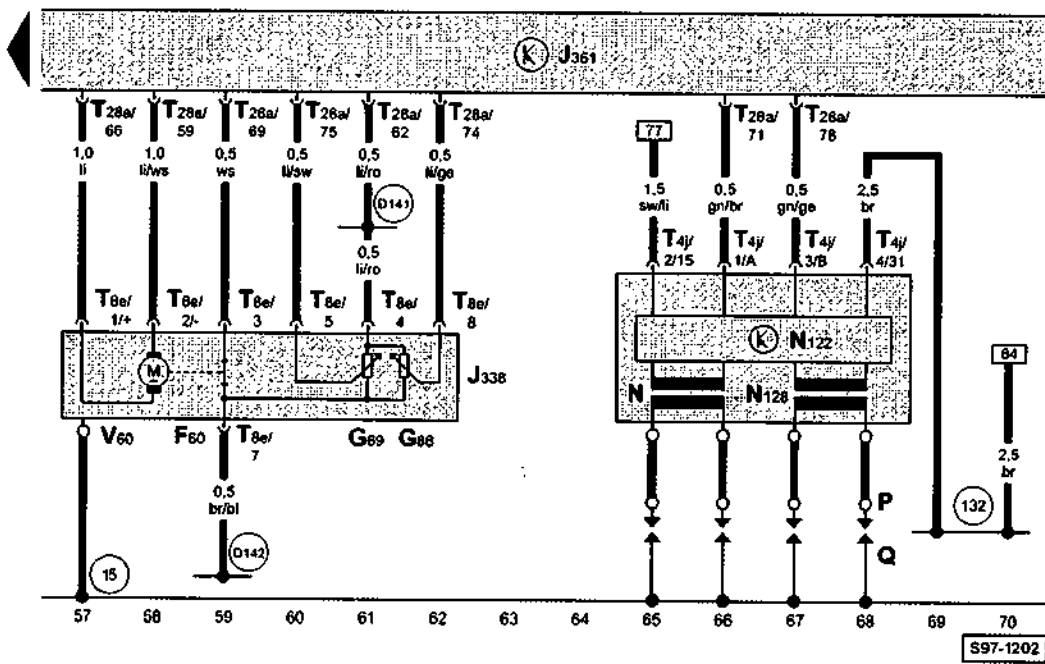
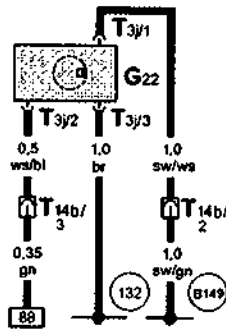


- A – baterie
- B – spouštěč
- C – alternátor
- C1 – regulátor napětí
- D – spínací skříňka
- F18 – termosínač ventilátoru chladicí kapaliny
- K2 – kontrolka alternátoru
- S132 – pojistka v pojistkovém boxu na akumulátoru
- S138 – pojistka v pojistkovém boxu na akumulátoru
- S164 – pojistka v pojistkovém boxu na akumulátoru
- T1a – 1-pólový konektor na spouštěči
- T2f – 2-pólový konektor na alternátoru
- T2g – 2-pólový konektor v držáku na spouštěči
- T3f – 3-pólový konektor na pojistkovém boxu na akumulátoru
- T3g – 3-pólový konektor na termosínači ventilátoru chladicí kapaliny

- T3h – 3-pólový konektor v držáku na chladiči vlevo
- T6a – 6-pólový konektor v oddělovacím prostoru (hnědý)
- T10a – 10-pólový konektor v oddělovacím prostoru (bílý)
- V7 – ventilátor chladicí kapaliny
- (12a) – kostiční bod vlevo pod akumulátorem
- (D97) – propojení (50), v kabelovém svazku v motorovém prostoru
- (P1) – propojení s kladným pólem (30) v pojistkovém boxu na akumulátoru
- * – pouze u vozidel s mechanickou převodovkou
- ■ ■ – typ termosínače a ventilátoru chladicí kapaliny v závislosti na mimořádné výbavě (neplatí pro vozy s klimatizací)

S97-1199

Řídicí jednotka Simos, jednotka ovládání škrťací klapky, snímač rychloměru, zapalování

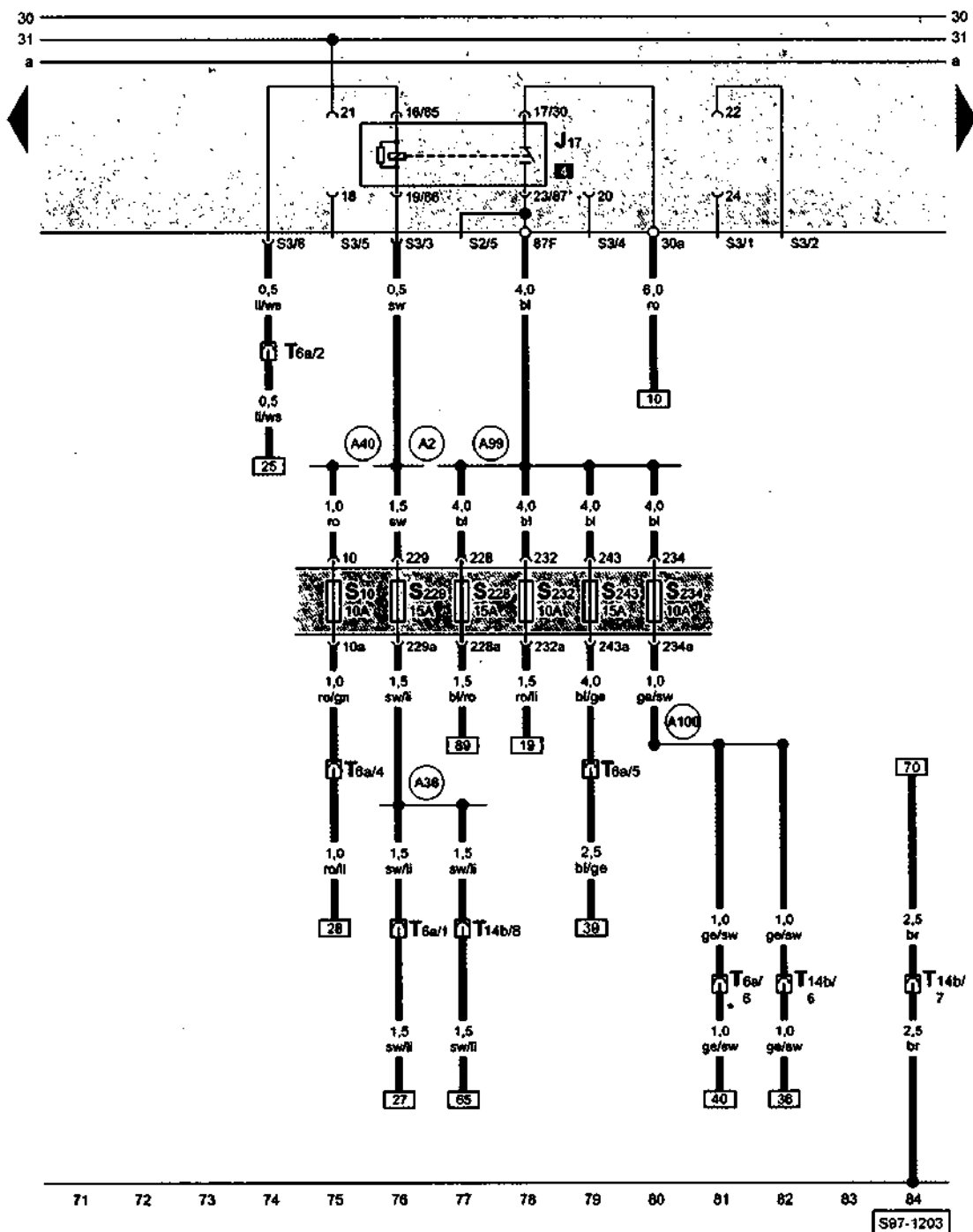


- F60 - koncový spínač volnoběžných otáček
- G22 - snímač rychloměru
- G69 - potenciometr škrťací klapky
- G88 - potenciometr škrťací klapky pro řízení volnoběhu
- J338 - jednotka ovládání škrťací klapky
- J361 - řídicí jednotka Simos
- N - zapalovací cívka 1
- N122 - koncový výkonový stupeň
- N128 - zapalovací cívka 2
- P - koncovky zapalovacích kabelů
- Q - zapalovací svíčky
- T3j - 3-pólový konektor na snímači rychlosti
- T4j - 4-pólový konektor na koncovém výkonovém stupni
- T8e - 8-pólový konektor na jednotce ovládání škrťací klapky
- T14b - 14-pólový konektor v motorovém prostoru, vlevo vpředu (černý)
- T28a - 28-pólový konektor na řídicí jednotce Simos
- V60 - nastavovač škrťací klapky

- (15) - kostřící bod, na hlavě válců
- (132) - ukostření v propojovacím svazku motoru
- (B149) - propojení s kladným pólem (15a) v kabelovém svazku za přístrojovou deskou
- (D141) - propojení (5V) v propojovacím svazku motoru
- (D142) - propojení v propojovacím svazku motoru

S97-1202

**-19-
Relé palivového čerpadla, pojistková skříň**



J17 - relé palivového čerpadla

T6a - 6-pólový konektor v oddělovacím prostoru (hnědý)

T14b - 14-pólový konektor v motorovém prostoru vpředu vlevo (černý)

10 - ukostření

A2 - propojení s kladným pólem (15) v kabelovém svazku za přístrojovou deskou

A38 - propojení s kladným pólem (15a) v kabelovém svazku za přístrojovou deskou vlevo

A40 - propojení s kladným pólem (30) v kabelovém svazku za přístrojovou deskou vlevo

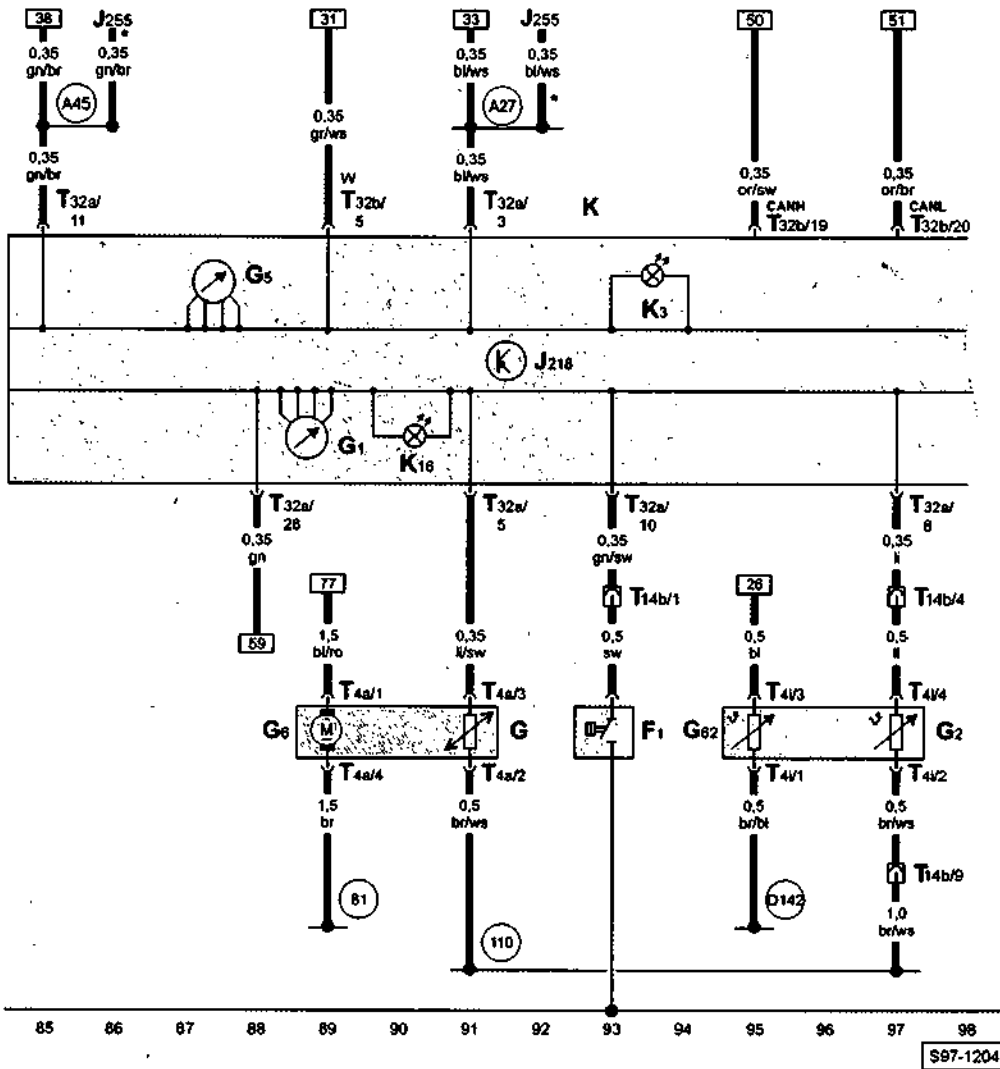
A99 - propojení (87) v kabelovém svazku za přístrojovou deskou

A100 - propojení (87) v kabelovém svazku za přístrojovou deskou vlevo

* - pouze u vozů se zvláštní výbavou

Panel přístrojů, procesor panelu přístrojů, otáčkoměr, palivoměr, kontrolky, palivové čerpadlo, měřicí ústrojí palivoměru, čidlo teploty chladicí kapaliny, čidlo ukazatele teploty chladicí kapaliny, spínač tlaku oleje

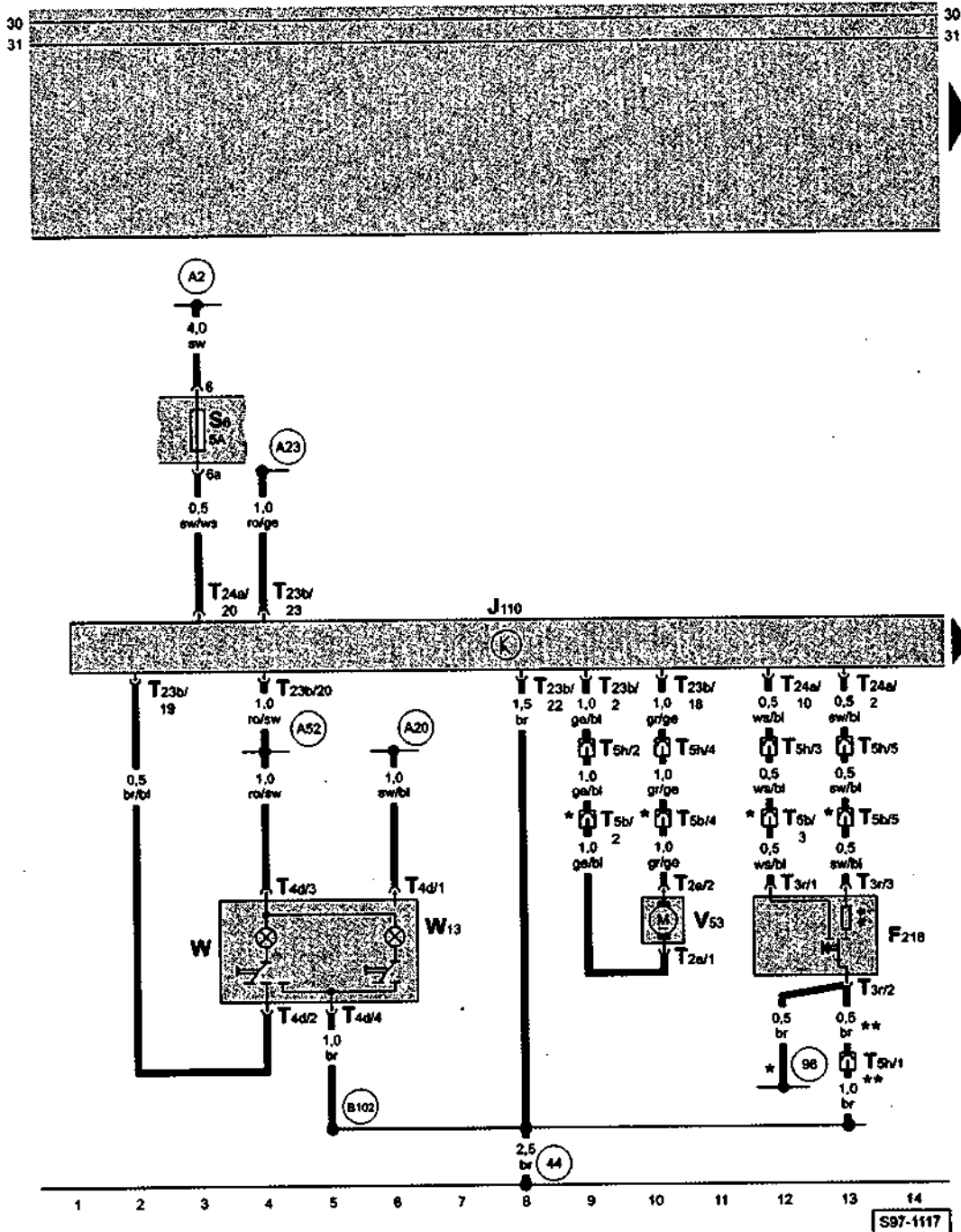
30 _____ 30
 31 _____ 31



- F1 – spínač tlaku oleje
- G – měřicí ústrojí palivoměru
- G1 – palivoměr
- G2 – čidlo ukazatele teploty chladicí kapaliny
- G5 – otáčkoměr
- G6 – palivové čerpadlo
- G62 – čidlo teploty chladicí kapaliny
- J218 – procesor panelu přístrojů
- K – panel přístrojů
- K3 – kontrolka tlaku oleje
- K16 – kontrola nouzové zásoby paliva
- T4a – 4-pólový konektor na palivovém čerpadle
- T4i – 4-pólový konektor na čidle teploty chladicí kapaliny

- T14b – 14-pólový konektor v motorovém prostoru vpředu vlevo
- T32a – 32-pólový konektor na panelu přístrojů (modrý)
- T32b – 32-pólový konektor na panelu přístrojů (zelený)
- (81) – ukostření v kabelovém svazku za přístrojovou deskou
- (110) – ukostření v kabelovém svazku za přístrojovou deskou
- (A27) – propojení (signál rychlosti) v kabelovém svazku za přístrojovou deskou vlevo (pouze u vozidel s centrálním zamykáním)
- (D142) – propojení v propojovacím svazku motoru
- * – jen u vozů s Climatronicem

**-21-
Centrální zamykání (platné do 6/99)**

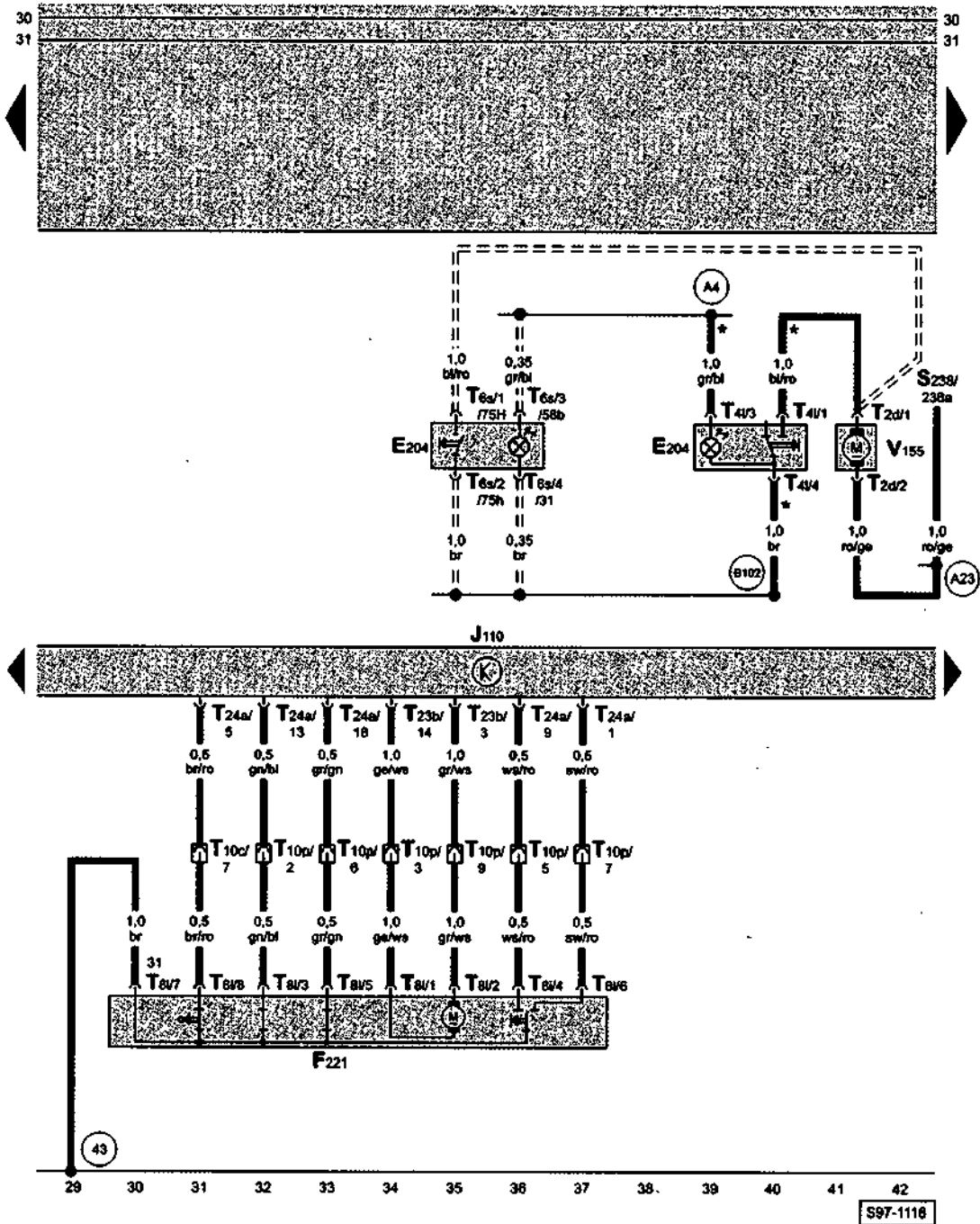


- F218 – spínač centrálního zamykání ve víku zavazadlového prostoru
- J110 – řídicí jednotka centrálního zamykání
- T2a – 2-pólový konektor na motoru centrálního zamykání ve víku zavazadlového prostoru
- T3r – 3-pólový konektor na spínači centrálního zamykání ve víku zavazadlového prostoru
- T4d – 4-pólový konektor na lampičce vnitřního osvětlení
- T5b – 5-pólový konektor ve víku zavazadlového prostoru vlevo (hnědá)
- T5h – 5-pólový konektor na sloupku C vlevo (hnědá)
- T23b – 23-pólový konektor na řídicí jednotce centrálního zamykání
- T24a – 24-pólový konektor na řídicí jednotce centrálního zamykání
- V53 – motor centrálního zamykání ve víku zavazadlového prostoru
- W – vnitřní osvětlení vpředu
- W13 – čteci lampička spolujezdce

- 44 – kostiční bod, na sloupku A vlevo
- 98 – ukostření, v kabelovém svazku víka zavazadlového prostoru
- A2 – propojení s kladným pólem (15), v kabelovém svazku za přístrojovou deskou
- A20 – propojení s kladným pólem (15a), v kabelovém svazku za přístrojovou deskou
- A23 – propojení s kladným pólem (30a), v kabelovém svazku za přístrojovou deskou vlevo
- A52 – propojení s kladným pólem (30), v kabelovém svazku za přístrojovou deskou vlevo
- B102 – ukostření, v kabelovém svazku pod přístrojovou deskou vlevo dole
- * – pouze u kombi
- ** – neplatí pro kombi

S97-1117

Centrální zamykání

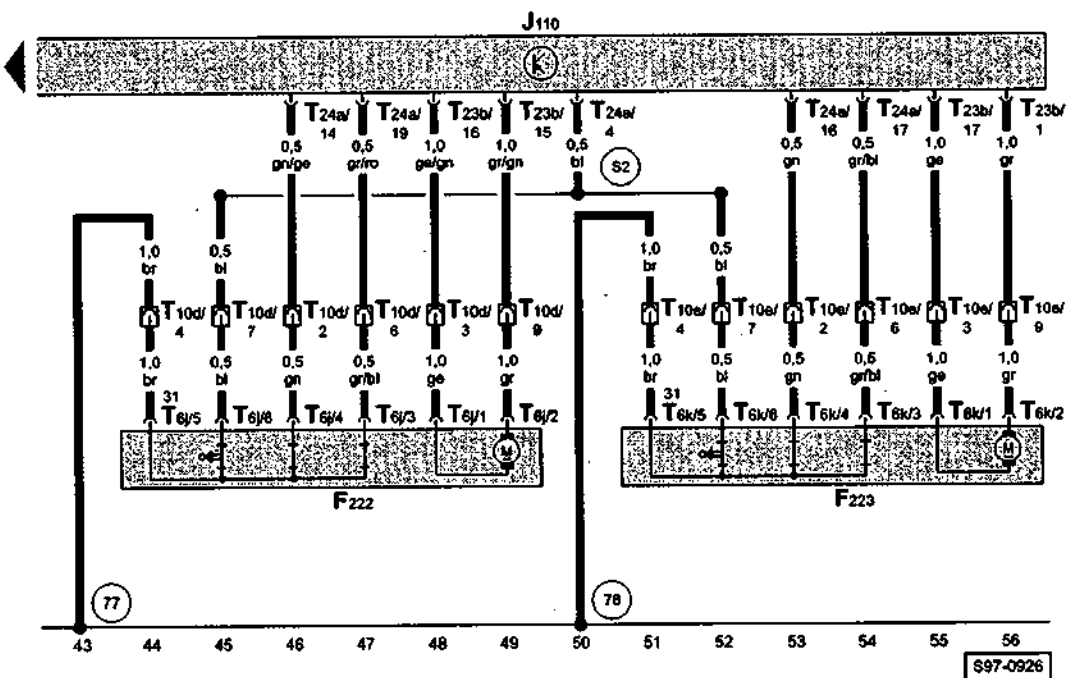
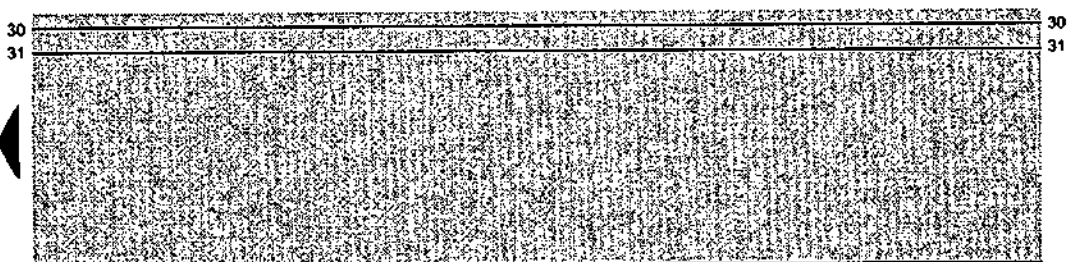


- E204 – spínač motoru pro odjištění víka palivové nádrže
- F221 – jednotka zamykání dveří spolujezdce
- J110 – řídicí jednotka centrálního zamykání
- S238 – pojistka v pojistkové skříni
- T2d – 2-pólový konektor na motoru pro odjištění víka palivové nádrže
- T4i – 4-pólový konektor na spínači motoru pro odjištění víka palivové nádrže
- T6s – 6-pólový konektor na spínači motoru pro odjištění víka palivové nádrže
- T8i – 8-pólový konektor na jednotce zamykání dveří spolujezdce
- T10c – 10-pólový konektor na sloupku A vpravo (černá)
- T10p – 10-pólový konektor na sloupku A vpravo (hnědá)
- T23b – 23-pólový konektor na řídicí jednotce centrálního zamykání
- T24a – 24-pólový konektor na řídicí jednotce centrálního zamykání
- V155 – motor pro odjištění víka palivové nádrže

- (43) – kostřicí bod, na sloupku A vpravo
- (A4) – propojení s kladným pólem (58b), v kabelovém svazku za přístrojovou deskou
- (A23) – propojení s kladným pólem (30a1), v kabelovém svazku za přístrojovou deskou vlevo
- (B102) – ukostření, v kabelovém svazku pod přístrojovou deskou vlevo dole
- * – platí pouze pro vozy LX
- === – platí pouze pro vozy GLX, SLX

S97-1116

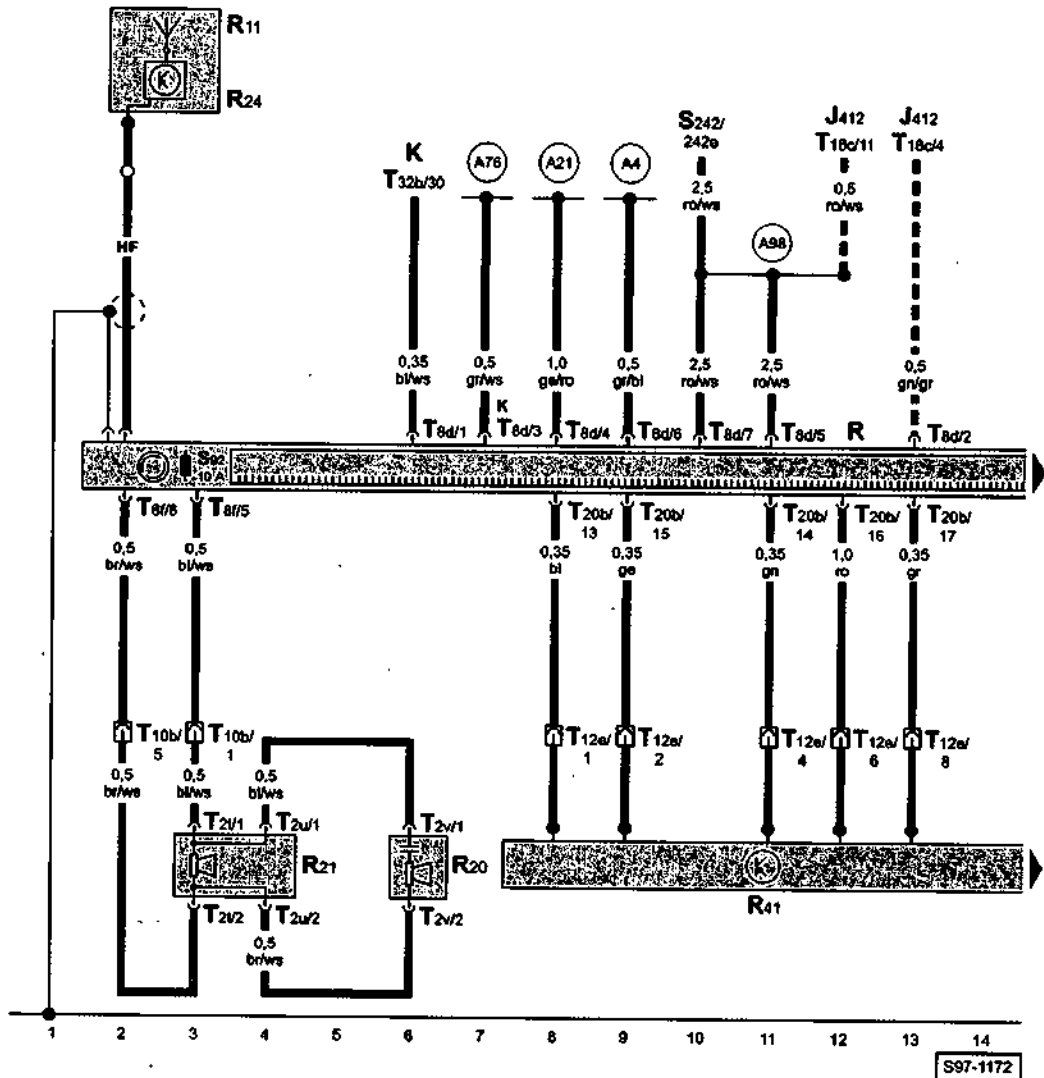
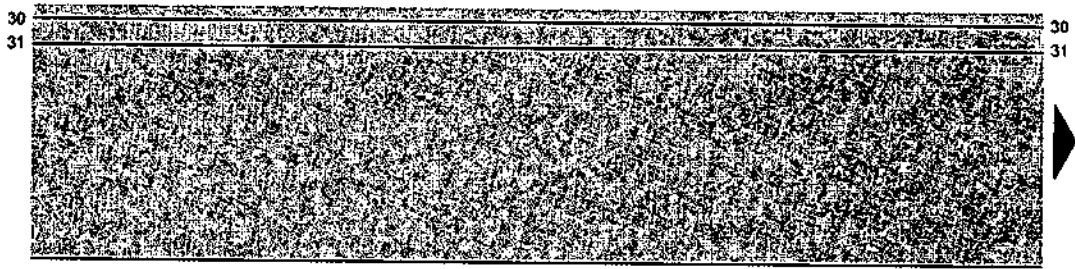
-23- Centrální zamykání



- F222 – jednotka zamykání levých zadních dveří
- F223 – jednotka zamykání pravých zadních dveří
- J110 – řídicí jednotka centrálního zamykání
- T6j – 6-pólový konektor na jednotce zamykání levých zadních dveří
- T6k – 6-pólový konektor na jednotce zamykání pravých zadních dveří
- T10d – 10-pólový konektor na sloupku B vlevo (černá)
- T10e – 10-pólový konektor na sloupku B vpravo (černá)
- T23b – 23-pólový konektor na řídicí jednotce centrálního zamykání
- T24a – 24-pólový konektor na řídicí jednotce centrálního zamykání

- (77) – kostřicí bod na sloupku B vlevo
- (78) – kostřicí bod na sloupku B vpravo
- (S2) – propojení (centrální zamykání) v kabelovém svazku za přístrojovou deskou

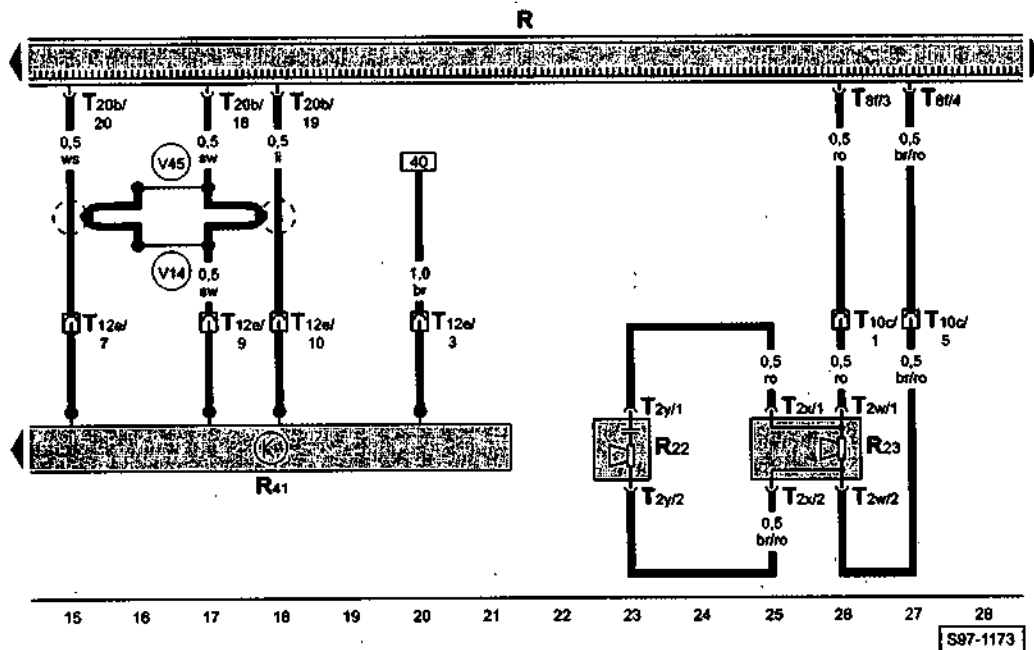
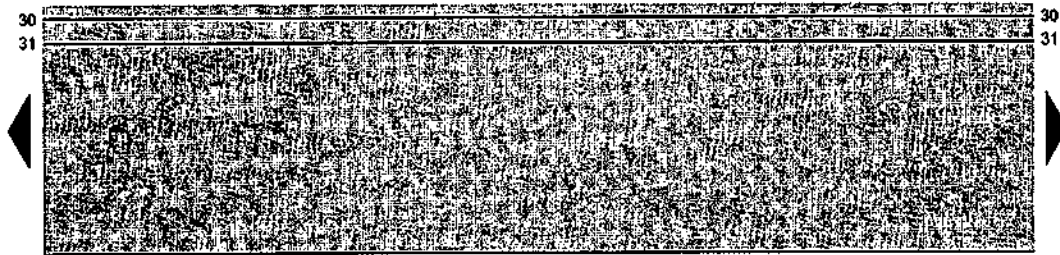
Autorádio, reproduktory, CD-měnič, anténa



- J412 – řídicí jednotka obsluhy telefonu (interface - box)
- K – panel přístrojů
- R – autorádio
- R11 – anténa
- R20 – vysokotónový reproduktor vpředu vlevo
- R21 – hlubokotónový reproduktor vpředu vlevo
- R24 – anténní zesilovač
- R41 – CD-měnič
- S92 – pojistka autorádia
- S242 – pojistka v pojistkovém boxu
- T21 – 2-pólový konektor na hlubokotónovém reproduktoru vpředu vlevo
- T2u – 2-pólový konektor na hlubokotónovém reproduktoru vpředu vlevo
- T2v – 2-pólový konektor na vysokotónovém reproduktoru vpředu vlevo
- T8d – 8-pólový konektor na autorádiu (černá)
- T8f – 8-pólový konektor na autorádiu (hnědá)

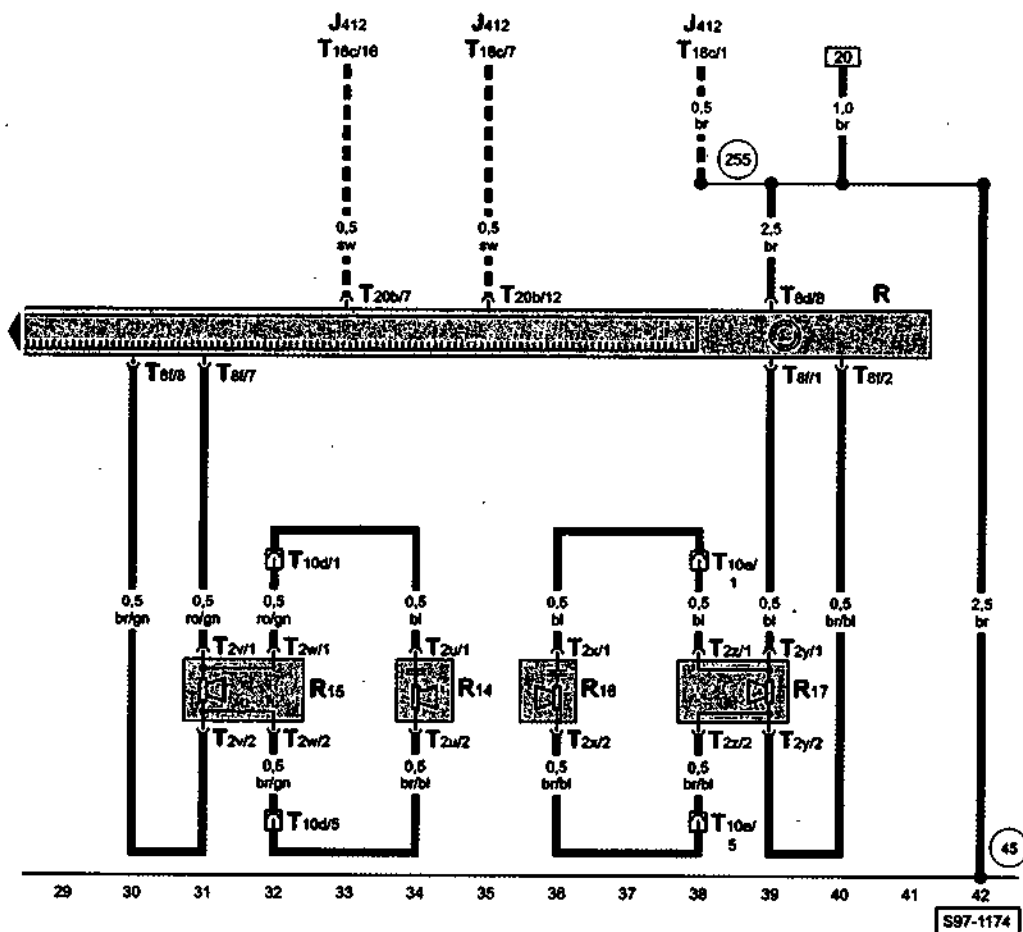
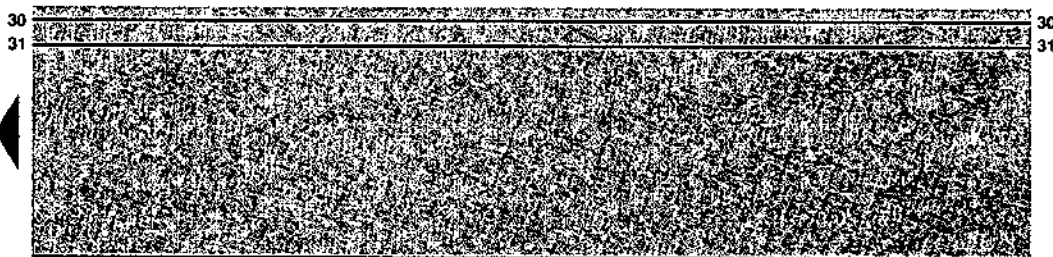
- T10b – 10-pólový konektor na sloupku A vlevo (černá)
- T12e – 12-pólový konektor na CD-měniči
- T18c – 18-pólový konektor na řídicí jednotce obsluhy telefonu (interface-box)
- T20b – 20-pólový konektor na autorádiu
- T32b – 32-pólový konektor na panelu přístrojů (zelená)
- (A4) – propojení s kladným pólem (58b), v kabelovém svazku za přístrojovou deskou
- (A21) – propojení (86s), v kabelovém svazku za přístrojovou deskou
- (A76) – propojení (K-vedení), v kabelovém svazku za přístrojovou deskou
- (A98) – propojení s kladným pólem (30Ra), v kabelovém svazku za přístrojovou deskou
- – pouze u vozidel s telefonem

**-25-
Autorádio, reproduktory, CD-měníč**



- R - autorádio
- R22 - vysokotónový reproduktor vpředu vpravo
- R23 - hlubokotónový reproduktor vpředu vpravo
- R41 - CD-měníč
- T2w - 2-pólový konektor na hlubokotónovém reproduktoru vpředu vpravo
- T2x - 2-pólový konektor na hlubokotónovém reproduktoru vpředu vpravo
- T2y - 2-pólový konektor na vysokotónovém reproduktoru vpředu vpravo
- T8f - 8-pólový konektor na autorádiu (hnědá)
- T10c - 10-pólový konektor na sloupku A vpravo (černá)
- T12e - 12-pólový konektor na CD-měníči
- T20b - 20-pólový konektor na autorádiu

- (V14) - propojení (stínění), v kabelovém svazku vzadu vlevo (CD-měníč)
- (V45) - propojení -2- (stínění), v kabelovém svazku za přístrojovou deskou (CD-měníč)



- J412 - řídicí jednotka obsluhy telefonu (interface-box)
- R - autorádio
- R14 - vysokotónový reproduktor vzadu vlevo
- R15 - hlubokotónový reproduktor vzadu vlevo
- R16 - vysokotónový reproduktor vzadu vpravo
- R17 - hlubokotónový reproduktor vzadu vpravo
- T2u - 2-pólový konektor na vysokotónovém reproduktoru vzadu vlevo
- T2v - 2-pólový konektor na hlubokotónovém reproduktoru vzadu vlevo
- T2w - 2-pólový konektor na hlubokotónovém reproduktoru vzadu vlevo
- T2x - 2-pólový konektor na vysokotónovém reproduktoru vzadu vpravo
- T2y - 2-pólový konektor na hlubokotónovém reproduktoru vzadu vpravo
- T2z - 2-pólový konektor na hlubokotónovém reproduktoru vzadu vpravo
- T8d - 8-pólový konektor na autorádiu (černá)
- T8f - 8-pólový konektor na autorádiu (hnědá)
- T10d - 10-pólový konektor na sloupku B vlevo (černá)

- T10e - 10-pólový konektor na sloupku B vpravo (černá)
- T18c - 18-pólový konektor na řídicí jednotce obsluhy telefonu (interface-box)
- T20b - 20-pólový konektor na autorádiu
- (45) - kostička bod, za přístrojovou deskou
- (255) - ukostění -1-, v kabelovém svazku za přístrojovou deskou
- ■ ■ - pouze u vozidel s telefonem



Kde jsou auta vášní, palivem je Shell.



ŠKODA Octavia

Zážehové motory

1,6 V	55 kW	(75 PS)	8/96 - 4/01
1,6 V	74 kW	(100 PS)	4/97 - 4/01
1,8 V	92 kW	(125 PS)	4/97 - 4/99
2,0 V	110 kW	(150 PS)	od 2/98
2,0 V	85 kW	(115 PS)	od 5/99

Vznětové motory

1,9 V	50 kW	(68 PS)	od 4/97
1,9 V	66 kW	(90 PS)	od 10/96
1,9 V	81 kW	(110 PS)	od 8/97

AUDI

- 12 AUDI 80/90 (70 - 170 PS a diesel) 8/89 - 8/91
- 49 AUDI 100/200 (89 - 200 PS a diesel) 9/87 - 11/90

AVIA

- 56 AVIA R 30, A 15/20, A 21 1989 - 1994

BMW

- 13 BMW 190e 3, 190 - 171 PS a diesel) 9/82 - 2/94
- 39 BMW řada 5, (113 - 231 PS a diesel) 9/87 - 7/95

CITROËN

- 56 CITROËN AX (50 - 100 PS a diesel) 10/87 - 1987
- 33 CITROËN BX 16/19 benzín, BX 17/19 diesel (80 - 150 PS) od 3/94
- 23 CITROËN JUMPER (68 - 113 PS a diesel) od 1982

FIAT

- 3 FIAT UNO (44 - 112 PS a diesel) od 8/82
- 24 FIAT PUNTO (55 - 132 PS a diesel) od 10/93
- 14 FIAT TEMpra (70 - 148 PS a diesel) 1/89 - 6/95
- 39 FIAT BRAVO/BRAVA (75 - 147 PS a diesel) od 9/85
- 56 FIAT CRONa (53 - 155 PS a diesel) od 1983
- 25 FIAT FORDO (89 - 115 PS a diesel) od 1980

FORD

- 42 FORD KA/FIESTA (60 - 90 PS a diesel) od 1/88
- 31 FORD FIESTA (50 - 130 PS a diesel) 4/89 - 12/95
- 2 FORD ESCORT/ORION (84 - 132 PS a diesel) 8/89 - 5/90
- 18 FORD ESCORT/ORION (80 - 150 PS a diesel) od 9/90
- 58 FORD FOCUS (75 - 130 PS a diesel) 10/98

- 1 FORD SIERRA (75 - 120 PS a diesel) 6/82 - 12/93
- 28 FORD MONDEO (82 - 130 PS a diesel) od 11/82
- 15 FORD SCORPIO (90 - 150 PS a diesel) od 1985
- 26 FORD TRANSIT (diesel a turbodiesel 2.5 l) od 2/88

LADA

- 42 LADA (VAZ) 1200, 1300, 1500, 1600 10/74 - 1991

MAZDA

- 52 MAZDA 121 (90 - 90 PS a diesel) od 1/96
- 40 MAZDA 323 (55 - 128 PS a diesel) 1985 - 1994
- 17 MAZDA 626 (80 - 140 PS a diesel) 4/83 - 11/91

MERCEDES-BENZ

- 45 MERCEDES 190/190E a 190D - W201 (72 - 204 PS a diesel) 12/82 - 5/93
- 57 MERCEDES E - W124 (72 - 231 PS a diesel) 1/85 - 8/95

MITSUBISHI

- 54 MITSUBISHI COLTLANCER (53 - 134 PS a diesel) 1/84 - 8/92

OPEL

- 23 OPEL CORSA (45 - 109 PS a diesel) od 5/93
- 7 OPEL KADETT E benzín (55 - 150 PS) 9/84 - 8/91
- 8 OPEL KADETT E diesel (54 - 57 PS) 9/84 - 9/91
- 22 OPEL ASTRA (80 - 150 PS a diesel) od 9/81
- 11 OPEL VECTRA (75 - 150 PS a diesel) od 9/88
- 1 CALIBRA (115 - 204 PS) od 2/90
- 38 OPEL VECTRA B (75 - 170 PS a diesel) od 10/95
- 28 OPEL OMEGA (82 - 204 PS a diesel) 9/89 - 12/93

PEUGEOT

- 47 PEUGEOT 106 (45 - 94 PS a diesel) 9/81 - 8/96

Jak na to?

- 8 PEUGEOT 205 (42 - 128 PS a diesel) od 8/83
- 53 PEUGEOT 306 (58 - 132 PS a diesel) od 1993
- 27 PEUGEOT 309 (55 - 79 PS a turbodiesel 78 PS) od 1990
- 21 PEUGEOT 405 (55 - 158 PS a diesel) do 1990
- 25 PEUGEOT BOXER (69 - 115 PS a diesel) od 1982

RENAULT

- 48 RENAULT THIBOD (83 PS) od 8/93
- 43 RENAULT R5 (41 - 115 PS a diesel) 1/89 - 12/92
- 36 RENAULT CLIO (55 - 135 PS a diesel) od 1/91
- 9 RENAULT R19/CAMARADE (58 - 135 PS a diesel) od 11/89
- 32 RENAULT MEGANE-SCENIC (70 - 150 PS a diesel) od 1/95
- 51 RENAULT R21 benzín (76 - 175 PS) 1986 - 1994
- * RENAULT LAGUNA 1994 - 2000

SEAT

- 41 SEAT Ibiza/CORDOBA (45 - 130 PS a diesel) od 1993
- 34 SEAT TOLEDO (64 - 126 PS a diesel) od 9/91

ŠKODA

- 37 ŠKODA FAVORIT, FORMAN, PICK-UP 1989 - 1994
- 46 ŠKODA FELICIA (1.3, 1.3 MPI, 1.6 MPI, 1.8 diesel) od 1993
- 68 ŠKODA OCTAVIA (75 - 150 PS a diesel) od 8/96

TOYOTA

- 55 TOYOTA COROLLA (64 - 121 PS a diesel) 5/83 - 2/92

VW

- 46 VW FOLK (45 - 75 PS a diesel) od 9/84
- 5 VW GOLF II/JETTA benzín (55 - 160 PS) 9/83 - 6/92
- 4 VW GOLF II/JETTA diesel (54 - 80 PS) 9/83 - 6/92
- 19 VW GOLF III/VENTO benzín (60 - 174 PS) 9/91 - 12/98
- 29 VW GOLF III/VENTO diesel (64 - 75 PS) od 9/91
- 16 VW PASSAT (72 - 174 PS a diesel) 4/88 - 9/96
- * VW PASSAT od 10/96
- 35 VW TRANSPORTER/CARAVELLE (84 - 110 PS a diesel) od 5/90

* jako samostatné tituly připravujeme

Individuální cenovky obsahujících přehledy (i) na motocykly (M)
na telefon 038 - 648 04 75



nakladatelství

Šumavská 3, 370 01 České Budějovice
Tel./fax: 038 - 646 04 74, e-mail: knihy@kopp.cz
Aktuální nabídka: Internet: <http://www.kopp.cz>
Cena včetně DPH 399,- Kč

ISBN 80-7232-147-1



9 788072 321476